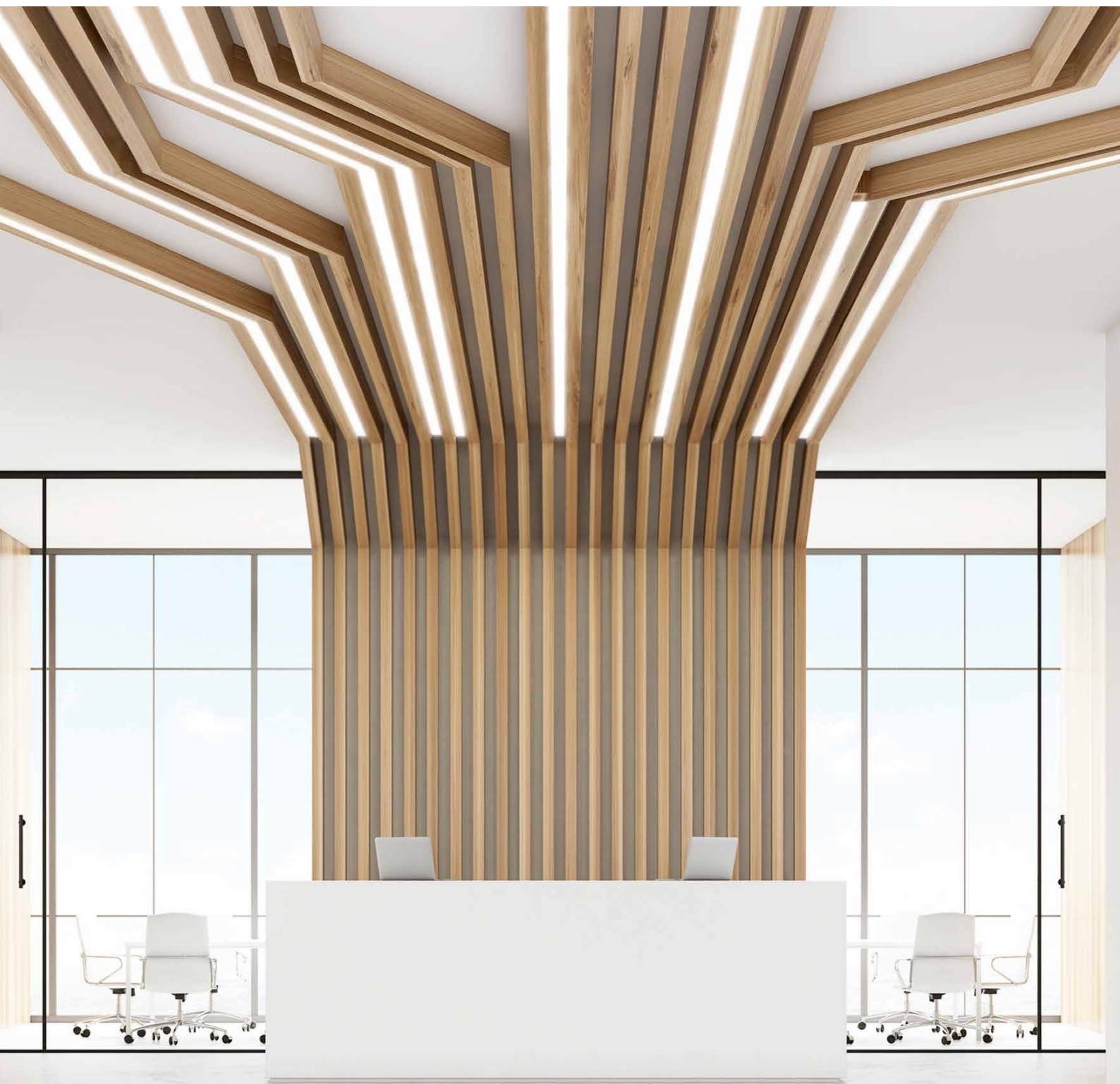


WI RELI LED

KATALOG LINIOVÉHO LED OSVĚTLENÍ



2018

IDEALTRADE



SPOLEČNOST

Společnost **IDEAL TRADE** patří do silné skupiny obchodně výrobních firem vlastněných českým kapitálem. Společnost má **3 sekce, specializující se na jednotlivé obory podnikání** a jednu dceřinou společnost zabývající se sériovou kovovýrobou.

V oboru nábytkových doplňků pracujeme od roku 1999 a po celou dobu jsme se úzce specializovali na přípravu výroby a obchod s drátěným programem a výsuvnými boxy. Díky této specializaci, kvalitnímu zázemí a trvalému zlepšování kvality se nám podařilo vytvořit **jednu z nejširších nabídek výrobků s tlumeným dovřením a doplňků pro vybavení kuchyní a šaten na trhu**. V roce 2009 jsme rozšířili předmět naší činnosti do oblasti LED osvětlení. Dlouholetý vývoj, úzké vztahy s našimi obchodními partnery a široké spektrum prověřených a vysoce kvalitních výrobků z nás **učinili jedničku na trhu s liniovým LED osvětlením**.

Jako distributoři zásobujeme většinu českých odvětvově specializovaných velkoobchodů, interiérové a kuchyňské studia či podniky vyrábějící nábytek. Exportujeme také do dalších zemí EU.

V rámci programu trvalého zlepšování služeb pro zákazníky a vnitřního chodu společnosti, zavádíme postupy a systémy principů kontroly **řízení kvality TQM (Total Quality Management)**.

SYSTÉM ŘÍZENÍ SKLADŮ A OBCHODOVÁNÍ

Naše sklady jsou vybaveny a řízeny **systémem čárových kódů**. Celá expedice je postupně zdokonalována, automatizována a to počínaje **elektronickou objednávkou až po elektronickou fakturaci**.

Program řízení založený na elektronické výměně dat odstraňuje chybovost, **snižuje náklady, zvyšuje rychlost**. Zapojte se i vy do systému elektronické objednávky a systému elektronické fakturace.
Informace na tel. 577609222.



VLASTNÍ VÝVOJ

Investujeme prostředky do testování a vývoje nových produktů. Pečlivě vybíráme, které komponenty a technologie budou u daného výrobku využity a sledujeme jejich kvalitu. **Vlastní formy, vlastní patenty a průmyslové vzory** jsou základem našich výrobků.

Katalog je nejen nejucelenější obchodní nabídkou sortimentu liniového LED osvětlení a dalšího doplňkového sortimentu, ale také kvalitní pracovní pomůckou s řadou názorných a pro klienta inspirativních fotografií. Katalog je výrazně specializován na kompletní sortiment a služby pro výrobu interiérového a exteriérového osvětlení. Zahrnuje nabídku LED pásek, hliníkových LED profilů, napěťových zdrojů, vypínačů a ovladačů, příslušenství a montážního materiálu.

Nedílnou součástí nabídky je samostatný katalog zaměřený na drátěný program pro kuchyni a šatnu a další sortiment vybavení nábytku. Tento katalog žádejte na:

naší infolince **+420 577 609 222**
e-mailem na **info@idealtrade.cz**
nebo stahujte na **www.wireli.cz**

Katalogy jsou rozděleny na část informační a produktovou. **S ceníkem jsou katalogy provázány** tradičně ověřeným způsobem **podle stran v katalogu**. V ceníku jsou uvedeny maloobchodní ceny bez DPH.



O KATALOGU

KDE NAKUPOVAT

Nakupovat můžete přímo u nás a také v široké síti našich obchodních partnerů, mezi které patří všechny nejvýznamnější **velkoobchodní řetězce s potřebami pro stolaře a většina místních velkoobchodů a obchodníků**. Detailní informaci o možnosti nákupu ve vašem okolí dostanete na infolince +420 577 609 222. Nakupovat můžete také z pohodlí vašeho domova či dílny prostřednictvím internetového objednávkového systému IDEAL NONSTOP na www.idealnonstop.cz.

JAK NAKUPOVAT - ZPŮSOB OBJEDNÁVÁNÍ

Nejsnadnějším a nejrychlejším způsobem objednání u nás je využití objednávkového systému **IDEAL NONSTOP** na www.idealnonstop.cz.

Objednávat také můžete:

e-mailem na **objednavky@idealtrade.cz**
telefonicky na **+420 577 609 222**

Vaši objednávku na zboží odešleme zpravidla do 24 hodin. Objednávku spojenou se službami pak zpravidla odesíláme do 48 hodin od přijetí. V případě objednávky nad 5000 Kč bez DPH je doprava zdarma.

Podrobné informace k objednávkám a objednávkovému systému Vám rádi podáme na:

infolince **+420 577 609 222**
případně nás kontaktujte e-mailem na **info@idealtrade.cz**.

Obratem vaše požadavky vyřídíme.

VERZE KATALOGU

Tento katalog bude v platnosti do vydání nové verze. O vydání nové verze budete informováni na www.wireliled.cz a e-mail zpravodajem. Pokud se v katalogu vyskytne chyba, nebo bude doplněn či zrušen výrobek, bude oprava uvedena v jeho PDF verzi na stránkách www.wireliled.cz v sekci ke stažení. Verze katalogu je označena datem vydání. Aktuální verze 03/2018.

PRÁCE S KATALOGEM








Katalog začíná informační částí. Zde naleznete na straně 3 obsah členění produktových sekcí a to vždy název sekce a číslo strany na které daná sekce začíná.

POJMY V KATALOGU

Pro snadnou orientaci v katalogu jsme pro Vás připravili několik značek, které Vám usnadní orientaci.

Poznámka: základní informace o produktu a způsobu jeho využití

TIP: praktická rada produktového manažera pro montáž, užití a kupní rozhodnutí

-  **NEJPRODÁVANĚJŠÍ** Nejprodávanější v dané kategorii
-  **NOVINKA** Novinka v našem sortimentu
-  **TIP** Doporučované zboží
-  **DOPRODEJ** Výprodejové zboží
-  **NA OBJEDNÁNÍ** Zboží pouze na objednání
-  **VYSOKÁ ÚČINNOST** Výrobek s vysokou účinností
-  **VYSOKÉ CRI** Výrobek s vysokým CRI

MONTÁŽNÍ NÁVODY A BLIŽŠÍ TECHNICKÉ SPECIFIKACE

Montážní návody standardně naleznete v tištěné podobě v obchodních baleních jednotlivých výrobků. Pro potřeby Vaší výroby Vám jako podporu poskytneme veškeré montážní návody a bližší technické specifikace také v elektronické podobě. Data jsou dostupná vždy na kartě daného výrobku v systému IDEAL NONSTOP na www.idealnonstop.cz. Montážní návody jsou na základě technologických zlepšení a inovací průběžně aktualizovány.

SORTIMENT

Mimo katalogového sortimentu dodáváme další zakázkové zboží pro speciální výrobní a realizační zakázky. Nenaleznete-li tedy požadovaný profil nebo jinou komponentu v katalogu, poptejte ji u našich specialistů. Pokusíme se Vám pomoci požadované zajistit.



	ÚVOD - LINIOVÉ LED OSVĚTLENÍ WIRELI	4
--	--	----------



	LED PÁSKY	6
	WIRELI - BÍLÉ NAPĚŤOVÉ LED PÁSKY	8
	WIRELI - BAREVNÉ NAPĚŤOVÉ LED PÁSKY	12
	WIRELI – SPECIÁLNÍ NAPĚŤOVÉ LED PÁSKY	14
	WIRELI – HYBRIDNÍ NAPĚŤOVO PROUDOVÉ LED PÁSKY	16
	OPTIMA – BÍLÉ NAPĚŤOVÉ LED PÁSKY	17



	HLINÍKOVÉ PROFILY PRO LED OSVĚTLENÍ	18
	NAKLÁDANÉ PROFILY	20
	VKLÁDANÉ PROFILY	35
	ÚHLOVÉ PROFILY	45
	SPECIÁLNÍ PROFILY	53
	PROFILY PRO SKLENĚNÉ APLIKACE	67
	PROFILY VARIO30	73
	PROFILY MASIVNÍ	82



	NAPĚŤOVÉ ZDROJE	86
	ZDROJE PRO LED OSVĚTLOVACÍ TECHNIKU	88
	ZDROJE PRO PRŮMYSLOVÉ ÚČELY	93
	NAPÁJECÍ ADAPTÉRY A DESKTOPY	94



	VYPÍNAČE A OVLADAČE	95
	OVLÁDÁNÍ PŘES APLIKACI V MOBILNÍM TELEFONU A TABLETU	96
	OVLADAČE NÁSTĚNNÉ – JEDNOZÓNOVÉ A VÍCEZÓNOVÉ	97
	DÁLKOVÉ OVLADAČE - JEDNOZÓNOVÉ A VÍCEZÓNOVÉ	100
	SPÍNAČE A SENZORY PRO INSTALACI DO NÁBYTKU	106
	OVLADAČE DO HLINÍKOVÝCH LED PROFILŮ	110
	MECHANICKÉ VYPÍNAČE	113



	PŘÍSLUŠENSTVÍ A INSTALAČNÍ MATERIÁL	114
	ELEKTROINSTALAČNÍ PŘÍSLUŠENSTVÍ	115
	KABELÁŽ	116
	SYSTÉMY KABELOVÝCH ROZVODŮ	117
	DOPLŇKOVÝ MONTÁŽNÍ MATERIÁL	119



	UŽITEČNÉ INFORMACE	121
--	---------------------------------	------------

OBSAH

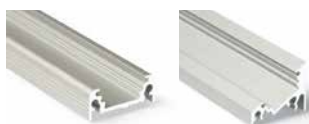
LINIOVÉ LED OSVĚTLENÍ WIRELI

Potřebujete vyřešit specifické přání s osvětlením Vašeho interiéru či exteriéru? Řešení Vám nabízí moderní liniové LED osvětlení WIRELI - spojení designu a funkce. Naše LED osvětlení navodí tu správnou atmosféru stylu a luxusu, pomůže uvolnit se po náročném dni a vychutnat si jedinečný komfort domova. Jsme specialisté na nábytkové, interiérové a exteriérové LED osvětlení. Na trhu s LED technologiemi působíme již více než devět let. Na základě našich dlouholetých zkušeností, znalostí a kontaktů se snažíme pro Vás vybrat z celosvětové nabídky kvalitní a přitom cenově dostupné komponenty. Prvořadý důraz klademe na pokrokovost, široký rozsah použití, ověřenou funkčnost

a stabilní kvalitu. Naší filozofií je být Vám – našim zákazníkům – vysoce odborným, kompetentním a seriózním partnerem a vytvářet ovzduší důvěry, zodpovědnosti a spolehlivosti.

Dodáme vám veškerou techniku potřebnou k vytvoření efektivního systému LED osvětlení. Specializujeme se na dodávky LED pásků a další LED osvětlovací techniky. Rádi vám dodáme potřebnou řídicí elektroniku, LED hliníkové osvětlovací profily, napájecí zdroje, systémy kabeláže i pomocný montážní materiál.

LED HLINÍKOVÝ PROFIL



Profily pro LED pásky zajišťují chlazení a umožňují docílit profesionální výsledek při instalaci osvětlení. Nabízíme profily nakládané pro instalaci na korpus nebo stěnu, profily vkládané pro zařezování do desky a profily úhlové pro rohové nasvícení nábytku a interiéru. Dále nabízíme i profily pro speciální aplikace v sádkkartonu či skle, masivní profily pro stavbu náročných světelných sestav a jiné.

LED PÁSEK



LED pásky jsou trendem v oblasti moderního osvětlení. Jejich nepřekonatelnou výhodou je univerzálnost a jednoduchost použití, snadná montáž ale také nízká cena a značná úspora elektrické energie. V našem portfoliu naleznete LED pásky 12 V i 24 V pro široké spektrum použití: LED pásky bílé i barevně svítící, LED pásky výkonové, ale i LED pásky speciální jakou jsou RGB, RGBW a CCT pásky.

SYSTÉM KABELOVÝCH ROZVODŮ



Aby Vaše LED sestava plnila dlouhodobě a efektivně svou funkci, musí být také vhodně propojená. Díky našemu systému kabelových rozvodů to nemusí být už problém. Zajistíme co nejjednodušší způsob propojení jednotlivých komponent Vašeho LED osvětlení.

VYPÍNAČ NEBO OVLADAČ



Specifické možnosti ovládání LED sestavy jsou dalším znakem moderního osvětlení. Nabízíme vypínače, ovladače, stmívače, senzory, čidla i snímače. Osvětlení můžete ovládat letným pohybem ruky nad pracovní deskou, otevřením dveří, dotykem na světlo, nebo s použitím soumrakového spínače, či můžete nechat světlo zapínat automaticky při poklesu intenzity osvětlení apod.

NAPÁJECÍ ZDROJ



12 V

nebo

24 V

Jednou z nejvíce důležitých a současně také nejvíce namáhaných komponent liniového LED osvětlení je napájecí zdroj. Jen u nás naleznete profesionální napájecí zdroje pro LED osvětlení od předních světových výrobců v té nejlepší kvalitě a ceně. Zdroje pro instalaci do nábytku, stmívatelné zdroje, průmyslové zdroje a další - to je jen krátký výčet z naší nabídky napájecích zdrojů.

PŘÍSLUŠENSTVÍ A INSTALAČNÍ MATERIÁL



Zásuvky, elektroinstalační krabice, kabely 250 V i další doplňkový montážní materiál jsou součástí naší velké nabídky. Díky těmto výrobkům dosáhnete profesionálního výsledku Vašeho osvětlení.

Uděláme vše pro Vaši maximální spokojenost.

Navštivte naše webové stránky www.wireli.cz nebo náš e-shop www.idealshop.cz a dozvíte se více.

Pošlete nám právě teď svoji nezávaznou poptávku. Obratem vás kontaktujeme a ukážeme, co bychom právě Vám mohli nabídnout!



LED OSVĚTLENÍ PRO INTERIÉR A NÁBYTEK

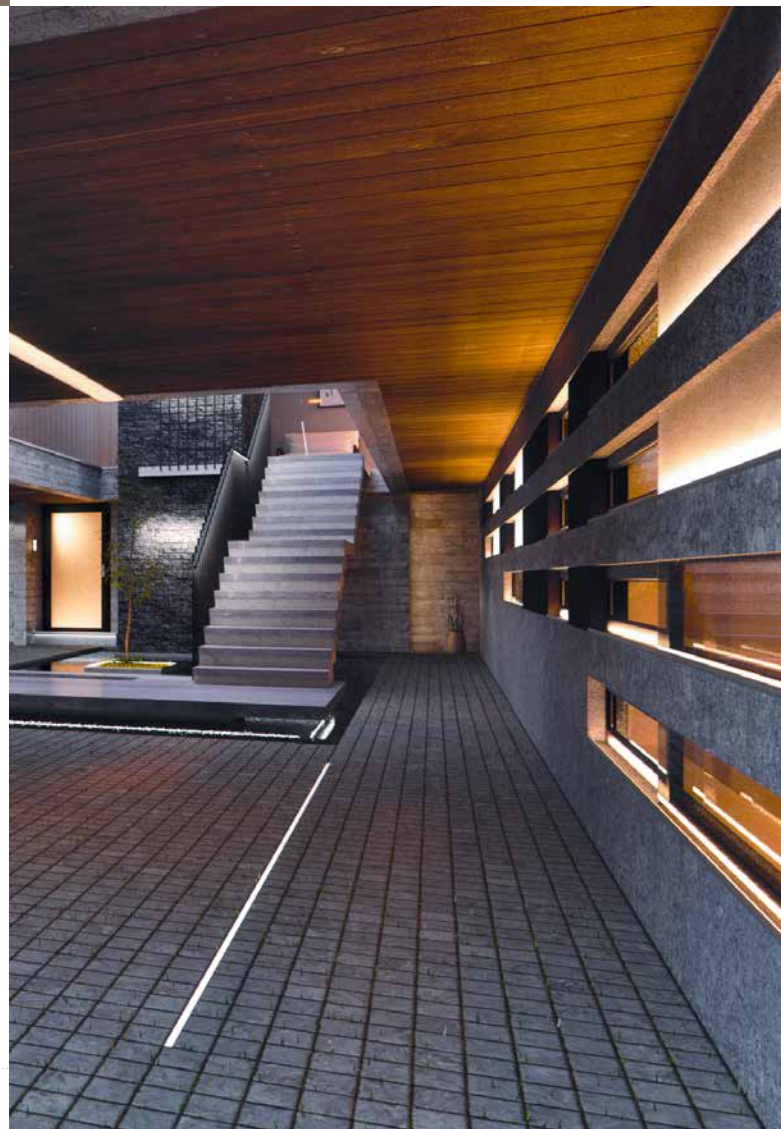
Moderní a efektivní LED osvětlení zajistí v interiéru optimální světelnou pohodu a vytvoří neobvyklé designové prostředí. Váš interiéru můžete nechat vyniknout s efektně nasvícenými schody, podsvětleným stropem obývacího pokoje, či osvětlenými obklady a dlažbou koupelny. S LED diodami osvětlíte jednoduše každou místnost bez ohledu na její velikost a určení.

Součástí domova je i moderní nábytek. LED diody umožňují vyrábět různé variace svítidel a osvětlovacích sestav, které lze do nábytku začlenit jako jeho nedílnou součást. LED osvětlení integrované do nábytku zcela změní světelné prostředí v interiéru. Vybírat můžete z nepřeberného množství designů, světelných a barevných možností. LED osvětlení bude vždy takové, jaké jej chcete mít.

LED OSVĚTLENÍ PRO EXTERIÉR

LED svítidla a venkovní prostory domu - to je kombinace, která zaručeně zaujme. S LED svítidly můžete vytvořit stylové osvětlení zahrady, nasvítit venkovní bazén nebo rozzářit příjezdovou cestu usnadňující večerní orientaci. Liniové LED osvětlení se stane světlo-malebnou částí večerního vzhledu exteriéru a podtrhne jedinečný ráz architektury celého domu.

Kvalitní LED diody zaručují vysokou životnost, odolnost a pro práci důležitou typovou a barevnou stálost. Velkým přínosem je i úspora elektrické energie, takže mohou být venkovní prostory domu osvětleny do pozdních nočních hodin. LED diody netrpí opakovaným rozsvěcováním a zhasínáním, jako běžné žárovky, a po zapnutí se ihned rozsvítí na plný výkon. To přináší další energetické úspory. LED svítidla je možné také konstruovat jako odolná vůči nepříznivému počasí a nešetnému zacházení. Využijte všechny možnosti LED světelných zdrojů a čtějte nemožné – takové světelné aplikace s běžnými světelnými zdroji nevytvoříte.





LED PÁSKY

Prémiová řada LED pásek **WIRELI** patří na evropském trhu ke špičce a je zaměřena na exportéry a náročnou klientelu, vyžadující jak bezšedý průběh zakázek, tak dlouhodobou stabilitu světelného výkonu.

LED pásky jsou nejjednodušším typem LED světelné výzbroje. Jejich nepřekonatelnou výhodou je nízká cena, univerzálnost a jednoduchost použití, snadná montáž nalepením do LED hliníkových profilů a vysoká variabilita a jednoduchost návrhu LED světelného řešení. Naše pásky vyrábíme podle námi zadaných specifikací, s námi otestovanými a schválenými čipy a často i námi vyvinutého technického provedení a designu. LED pásky **WIRELI** se vyznačují vysokou kvalitou použitých materiálů a díky tomu i vysokou svítivostí a dlouhodobou životností (**až 50.000 provozních hodin**). Kvalita výroby našich LED pásek i jednotlivých dodávek je námi trvale sledována a kontrolována. V rámci inovačního procesu trvale hledáme nová technická řešení, nově, lepší, svítivější a spolehlivější čipy, vyvíjíme pásky nových užitných vlastností a parametrů, případně vyvíjíme pásky na zakázku podle zákaznické specifikace.

ROZDÍL ŘADY WIRELI A ŘADY OPTIMA

LED pásky řady **WIRELI** považujeme za náš firemní standard. Patří z hlediska parametrů, spolehlivosti a dlouhodobé životnosti k nejlepším páskům na trhu. Pásky **WIRELI** lze kupovat jako metrůž v libovolné délce (dělitelné po modulech) a lze k nim využít řadu doprovodných služeb z oblasti technologického a výrobně obchodního poradenství a výroby. LED pásky řady **OPTIMA** vznikly na základě požadavků našich zákazníků na cenovou optimalizaci technických parametrů. Pásky **OPTIMA** v porovnání s konkurencí jsou lepším standardem. Řadu **OPTIMA** prodáváme v 50 metrových návinech nebo jako metrůž po metrech a lze k nim využít řadu doprovodných služeb z oblasti technologického a výrobně obchodního poradenství a výroby. Pásky mají 2 vrstvy PCB s 2 Oz (unce) mědi, lepicí vrstvu 3M ale z pohledu pevnosti spoje méně kvalitní řadu 200 LX, čip je standardní kvality, ale s viditelně rozdílnými světelnými vlastnostmi.

K námi dodávaným komponentům poskytujeme rovněž rozsáhlou technickou dokumentaci a poradenství. Můžete rovněž využít služeb naší elektrodílny pro přípravu a kompletaci polotovarů nebo hotových výrobků.

Co u jiných low cost pásek a prodejců nenajdete:

- 1) vysokou svítivost při daném příkonu
- 2) dlouhodobou životnost a spolehlivost
- 3) šarže se stejnou barevnou teplotou a svítivostí
- 4) kvalitní lepicí vrstvu 3M 300 SLE
- 5) dvě vrstvy PCB (tištěné spoje) s až čtyřmi unci čistě mědi
- 6) zlatý bondovací drát v čipu
- 7) dlouhodobé měření kvality
- 8) rozsáhlou technickou dokumentaci a aplikační poznámky
- 9) odborné technické a technologické poradenství a hotline
- 10) vlastní výrobní kapacity
- 11) kompletní prodejní, instalační a postprodejní servis

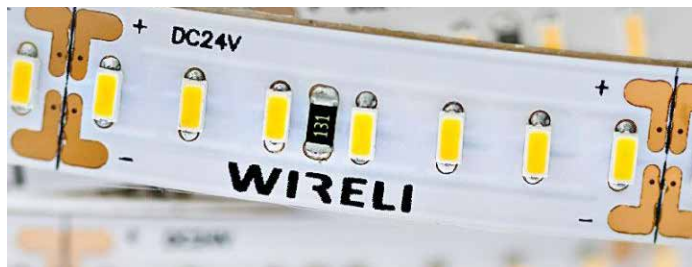
Nechceme být nejlevnější.

Chceme být nejlepší.

BIN selekce v rámci jednotlivých výrobních šarží je ve vyšším rozmezí 400-500 K. Dodržena je vysoká hodnota kvality světla CRI > 80. Výrazným znakem je kvalitní výrobní zpracování, díky kterému nevykazují jednotlivé moduly závady. Důsledkem toho pásky **OPTIMA** mají menší světelný výkon (Lumen) při stejné spotřebě (Watt). Více se zahřívají, mají v čase vyšší pokles svítivosti. U pásek 2835 je proti prémiové řadě (vzhledem k menšímu množství mědi v podkladové vrstvě) také vyšší pokles napětí na linii pásku a slabší odvod tepla od čipu. Důsledkem výše uvedeného nastavení řady **OPTIMA** je standardní, nicméně proti prémiové řadě nižší životnost. Záleží jen na Vás, jaké parametry u Vaší LED osvětlovací sestavy preferujete - jestli technické, nebo cenové. Na rozdíl od konkurence ale uvádíme seriózní a úplné informace. Pro technicky pokročilé aplikace, náročné zákazníky, dlouhodobou životnost a minimalizaci nákladů na servis použijte naše standardní pásky typové řady **WIRELI**.

PARAMETRY LED PÁSKŮ

Každý LED pásek je konstrukčně navržen pro účel, pro který je určen. Podle toho mohou být preferována různá kritéria návrhu – mechanická (šířka pásku, dělitelnost), elektrická (způsob napájení, napájecí napětí, počet LED v úseku, příkon, elektrická účinnost), optická (počet LED na metr, barevná teplota, CRI, svítivost, účinnost LED) nebo jiná (univerzálnost, snadná montáž aj.)... a samozřejmě cena.



BAREVNÁ TEPLOTA (BARVA)

Snow white - bílá extrémně studená (SW) – cca 10.000 K

Charakter velmi studeného světla okolo 10.000 K odpovídá svitu slunce při odpolední jasné obloze na horách. Navozuje pocit chladu, prostoru a kontrastu. Hodí se především pro reklamní svícení, vytváření designových světelných linií v prezentačních a prodejních prostorách či jako designové osvětlení nábytku.

Bílá studená (WC) – cca 6.000 K

Studené bílé světlo odpovídá venkovnímu dennímu světlu. Je namodralé a vzbuzuje pocit chladu. Podporuje aktivitu, výkonnost a soustředění. Je vhodné pro pracovní zóny, technicistní interiéry, koupelny a WC.

Bílá neutrální (WN) – cca 4.000 K

Neutrální bílé světlo odpovídá modifikovanému dennímu světlu v místnosti. Hodí se pro každodenní běžné aktivity. Má všeobecné použití ve všech prostorách a aplikacích.

Bílá teplá (WW) – cca 3.000 K

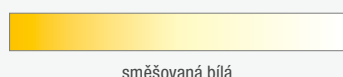
Teplé bílé světlo odpovídá osvětlení místnosti pomocí klasických žárovek. Navozuje pocit klidu, tepla a pohody. Teplá barva světla je vynikající do prostředí s teplými barevnými odstíny pro osvětlování rustikálních interiérů, dřevěného nábytku a dřevěných doplňků.

Sunset - bílá extrémně teplá (SS) – cca 2.600 K

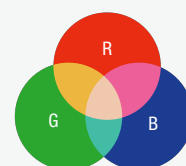
Velmi teplé bílé světlo s barevnou teplotou okolo 2600 K odpovídá barvě plamenů ohně, odstínům oblohy při západu slunce a barvě světla vláknových žárovek. Má tlumící účinky na aktivitu organismu. Hodí se do odpočinkových a relaxačních zón. Je vynikající pro osvětlování dřeva, dřevěných interiérů, rustikálního nábytku a dřevěných doplňků.

Kromě pásků standardních barevných teplot, nabízíme také další pásky různých barevných provedení. Pásky jednobarevné nebo pásky vícebarevné, jinak známé jako RGB pásky, jejichž jednotlivé barvy se vytváří mícháním základních barev - **Červená (R=red)** – 625 nm, **Zelená (G=green)** - 525 nm, **Modrá (B=blue)**. Tyto pásky jsou primárně určené pro designové a reklamní účely.

Teplota barvy



Míchání základních barev



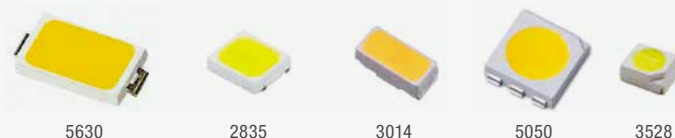
CRI – INDEX BAREVNÉHO PODÁNÍ

Index CRI (Ra) udává rovnoměrnost spektra vyzařovaného světla, resp. v konečném důsledku věrnost barevného podání osvětlovaných předmětů. Hodnota CRI se udává v celém čísle od 0 do 100, kdy hodnota 100 udává přirozené podání barev. Standardně dodáváme LED pásky s CRI>80. V naší nabídce však nově naleznete také LED pásky s vyšším CRI, a to až s CRI>95. Tyto pásky tak téměř odpovídají svým charakterem přirozenému dennímu světlu.

TYP LED – 2835, 5050, 3528, 5630, 3014, 4014 a 2216

LED čipy a LED diody prošly bouřlivým vývojem směřujícím ke zvyšování výkonu a účinnosti a zlepšování optických parametrů a jejich stability (barevná čistota bílé, CRI). Ruku v ruce s vývojem čipů šel i vývoj pouzder LED diod směřující ke zmenšování rozměrů a zmenšování tepelného odporu pouzdra. Klasická pouzdra LED **3528** a **5050** jsou sice dnes technicky překonána, ale pro malé výkony postačují a mají výhodu ve své robustnosti a tím i mechanické odolnosti. Nová pouzdra **2835**, **5630**, **3014**, **4014** a **2216** mají mnohem lépe vyřešený teplotní management čipu, mechanicky jsou ale poměrně křehká. Vzhledem k tomu, že se tato pouzdra aplikují především u výkonových LED pásků, u nichž používáme flexibilní plošný spoj s 4 OZ mědi šíře 10 mm, resp. 12 mm, což je poměrně tuhá podložka, není problém menší mechanické odolnosti nových pouzder kritický.

Po funkční stránce u jednoduchých aplikací na typu LED pouzdra příliš nezáleží. V každém případě je ale třeba s LED páskem manipulovat šetrně a zpracovávat jej ohleduplně.



SVĚTELNÁ ÚČINNOST LED

Je účinnost vyjádřená Lumeny na Watt popisující kolik světelného toku vyzáří daný zdroj na 1 Watt vstupní elektrické energie. Příkladem může být klasická žárovka s příkonem 60 W. Ta vyprodukuje světelný tok přibližně 700 lm. Abychom docílili nominálně srovnatelného osvětlení v případě LED pásku, stačí nám k tomu příkon 7 W, uspoříme tedy více než 85% elektrické energie. V naší nabídce naleznete LED pásky se světelnou účinností až 160 lm na Watt.

IP KRYTÍ (PROVEDENÍ IP)

Krytí IP je konstrukční opatření, které je součástí el. předmětu. Poskytuje ochranu před dotykem s živými a pohyblivými se částmi a dosahuje se jím ochrana před poškozením vniknutím cizích předmětů, prachu, vody, plynů a pod. U námi dodávaných LED pásků označujeme kódem IP jejich provedení.

Provedení IP20 – standardně dodávané základní provedení. LED pásek není nijak chráněn proti mechanickému poškození ani proti působení vnějších vlivů a je určen pro použití ve vnitřním normálním suchém prostředí.

Provedení IP55 – základní provedení pásku je chráněno jednostranně ze strany LED nanesením průhledného tenkovrstvého ochranného laku. Ochranný lak vytváří velmi tenkou a měkkou vrstvu. Doporučujeme proto pouze pro nenáročné aplikace do vnitřního prostředí, kde působí dočasná vlhkost a prašnost.

Provedení IP65 – základní provedení pásku je chráněno jednostranně ze strany LED nanesením průhledného silnovrstvého ochranného laku. Ochranný lak vytváří silnou a pevnou vrstvu. Pásek je odolný vůči mechanickému poškození, avšak ochrana před vlivem vlhkosti je omezena.

Provedení IP68 – Z hlediska odolnosti LED pásku vůči venkovním vlivům prostředí preferujeme zalití pásku provedení IP20 v hliníkovém LED profilu silikonem a uzavření profilu difuzorem. Difuzor ve spojení s profilem zajistí ochranu pásku před mechanickým poškozením a zalití silikonem zajistí ochranu pásku před vlivy vlhkosti. Zalitím může dojít k posunu barevné teploty světla směrem ke studené barvě.



WIRELI - BÍLÉ NAPĚŤOVÉ LED PÁSKY

WIRELI 3528 60 LED 4,8 W

- 3202191601** 9000 K 480 lm CRI>70 extra studená
- 3202112601** 6000 K 480 lm CRI>80 bílá studená
- 3202113601** 4000 K 480 lm CRI>80 bílá neutrální
- 3202114601** 3000 K 480 lm CRI>80 bílá teplá
- 3202190601** 2600 K 420 lm CRI>80 extra teplá

Poznámka: pásky pro designové podsvícení interiéru a exteriéru. Studené odstíny pro moderní a teplé odstíny pro rustikální interiéry. Vhodný pro místa s potřebou **slabého** osvětlení jako, designové osvětlení, osvětlení stupnic, schodiště apod. (potřeba intenzity světla je individuální)



- Napájení: 12 V DC, 4,8 W/m, 0,4 A/m (*)
- Účinnost LED: 116,7-133 lm/W (dle barvy světla)
- Účinnost pásky: 87-100 lm/W (dle barvy světla)
- Šíře pásky: 8 mm
- Modul: 3 LED / 50,0 mm
- Návin na roli: 10 m
- Doporučená max. linie: 5 m (**)
- Pracovní teplota: -25 °C až 60 °C

Záruka při splnění podmínek 5 let (*)**

TIP: čtěte montážní návod a při pochybnosti použití konzultujte technologii ochrany proti vlhivům prostředí.

WIRELI 3528 96 LED 7,68 W

- 3202196601** 9000 K 770 lm CRI>70 extra studená
- 3202055601** 6000 K 770 lm CRI>80 bílá studená
- 3202197601** 4000 K 770 lm CRI>80 bílá neutrální
- 3202056601** 3000 K 770 lm CRI>80 bílá teplá
- 3202198601** 2600 K 670 lm CRI>80 extra teplá

Poznámka: pásky pro designové podsvícení interiéru a exteriéru. Studené odstíny pro moderní a teplé odstíny pro rustikální interiéry.



- Napájení: 12 V DC, 7,68 W/m, 0,64 A/m (*)
- Účinnost LED: 116,7-133 lm/W (dle barvy světla)
- Účinnost pásky: 87-100 lm/W (dle barvy světla)
- Šíře pásky: 8 mm
- Modul: 3 LED / 31,25 mm
- Návin na roli: 10 m
- Doporučená max. linie: 5 m (**)
- Pracovní teplota: -25 °C až 60 °C

Záruka při splnění podmínek 5 let (*)**

TIP: čtěte montážní návod a při pochybnosti použití konzultujte technologii ochrany proti vlhivům prostředí.

WIRELI 3528 120 LED 9,6 W

- 3202192601** 9000 K 960 lm CRI>70 extra studená
- 3202109601** 6000 K 960 lm CRI>80 bílá studená
- 3202110601** 4000 K 960 lm CRI>80 bílá neutrální
- 3202111601** 3000 K 960 lm CRI>80 bílá teplá
- 3202193601** 2600 K 840 lm CRI>80 extra teplá

Poznámka: pásky vhodné pro vytváření nepřetržité linie světla, místa s potřebou slabšího osvětlení, jako šatní skříň, schodiště, pomocné osvětlení do koupelny, podsvícení v interiéru a exteriéru.



- Napájení: 12 V DC, 9,6 W/m, 0,8 A/m (*)
- Účinnost LED: 116,7-133 lm/W (dle barvy světla)
- Účinnost pásky: 87-100 lm/W (dle barvy světla)
- Šíře pásky: 8 mm
- Modul: 3 LED / 24,95 mm
- Návin na roli: 10 m
- Doporučená max. linie: 3,5 m (**)
- Pracovní teplota: -25 °C až 60 °C

Záruka při splnění podmínek 5 let (*)**

TIP: čtěte montážní návod a při pochybnosti použití konzultujte technologii ochrany proti vlhivům prostředí.

(*) Hodnoty jsou měřeny metodou popsanou v odborných informacích na adrese www.wireliled.cz
 (***) Doporučená max. linie je nejdelší doporučenou linií při napájení z jedné strany. Například linie 5 metrů znamená, že při středovém napájení máme od zdroje 5 m pásky na jednu stranu a 5 m pásky na druhou stranu. Celkem tedy 10 m pásky na jeden přívod napětí.

(***) Záruka 5 let u řady WIRELI a 2 roky u řady Optima platí v případě dodržení podmínek instalace a provozu. Podmínky naleznete v montážních návodech umístěných na adrese www.wireliled.cz a u zboží na www.idealnonstop.cz

WIRELI 5050 60 LED 14,4 W

- 3202234601** 9000 K 1200 lm CRI>70 extra studená
- 3202067601** 6000 K 1200 lm CRI>80 bílá studená
- 3202108601** 4000 K 1200 lm CRI>80 bílá neutrální
- 3202068601** 3000 K 1140 lm CRI>80 bílá teplá
- 3202199601** 2600 K 1140 lm CRI>80 extra teplá

Poznámka: dříve nejprodávanější a nejpoužívanější pásek pro osvětlení kuchyně. Pásek s robustním a pevným pouzdrmem, který Vám odpustí méně šetrné zacházení při instalaci. Používá se jako základ pro osvětlení pracovní desky v kuchyni.



Napájení: 12 V DC, 14,4 W/m, 1,2 A/m (*)
 Účinnost LED: 100-110 lm/W (dle barvy světla)
 Účinnost pásky: 79-83 lm/W (dle barvy světla)
 Šíře pásky: 10 mm
 Modul: 3 LED / 50 mm
 Návin na roli: 10 m
 Doporučená max. linie: 5 m (**)
 Pracovní teplota: -25 °C až 60 °C

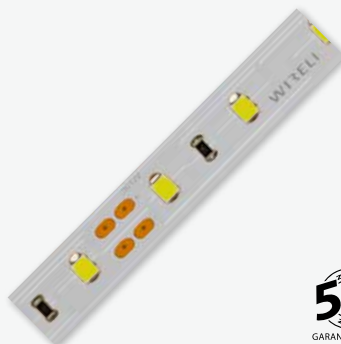
Záruka při splnění podmínek 5 let (*)**

TIP: čtěte montážní návod a při pochybnosti použití konzultujte technologii ochrany proti vlivům prostředí.

WIRELI 2835 60 LED 14,4 W

- 3202194601** 9000 K 1560 lm CRI>70 extra studená
- 3202115601** 6000 K 1500 lm CRI>80 bílá studená
- 3202116601** 4000 K 1500 lm CRI>80 bílá neutrální
- 3202117601** 3000 K 1440 lm CRI>80 bílá teplá
- 3202195601** 2600 K 1440 lm CRI>80 extra teplá

Poznámka: pásky pro designové podsvícení interiéru a exteriéru. Studené odstíny pro moderní a teplé odstíny pro rustikální interiéry.



Napájení: 12 V DC, 14,4 W/m, 1,2 A/m (*)
 Účinnost LED: 130-140 lm/W (dle barvy světla)
 Účinnost pásky: 100-108 lm/W (dle barvy světla)
 Šíře pásky: 10 mm
 Modul: 3 LED / 50 mm
 Návin na roli: 10 m
 Doporučená max. linie: 5 m (**)
 Pracovní teplota: -25 °C až 60 °C

Záruka při splnění podmínek 5 let (*)**

TIP: čtěte montážní návod a při pochybnosti použití konzultujte technologii ochrany proti vlivům prostředí.

WIRELI 2835 80 LED 9,6 W

- 3202118601** 6000 K 1550 lm CRI>80 bílá studená
- 3202119601** 4000 K 1550 lm CRI>80 bílá neutrální
- 3202120601** 3000 K 1550 lm CRI>80 bílá teplá

Poznámka: vylepšený standardní LED pásek s moderními čipy se sníženým výkonem při zachování stejného světelného toku. Vhodný pro podsvícení stropních podhledů v interiérech, osvětlení pracovní desky kuchyňské linky, osvětlení chodby apod.



Napájení: 12 V DC, 9,6 W/m, 0,8 A
 Účinnost LED: 170 lm/W
 Účinnost pásky: 160 lm/W
 Šíře pásky: 10 mm
 Modul: 4 LED / 50 mm
 Návin na roli: 5 m
 Doporučená max. linie: 3 m (**)
 Pracovní teplota: -25 °C - 60 °C

Záruka při splnění podmínek 5 let (*)**

TIP: čtěte montážní návody a při pochybnosti použití konzultujte technologii ochrany proti vlivům prostředí.

WIRELI 3014 60 LED 7,2 W

- 3202133601** 6000 K 720 lm CRI>80 bílá studená
- 3202134601** 4000 K 720 lm CRI>80 bílá neutrální
- 3202135601** 3000 K 660 lm CRI>80 bílá teplá

Poznámka: vývojově jeden z posledních čipů s miniaturizovaným rozměrem. Vhodný pro místa s potřebou slabého až středního osvětlení, jako designové osvětlení, osvětlení šatní skříňe, osvětlení stupnic schodiště apod.



Napájení: 12 V DC, 7,2 W/m, 0,6 A/m (*)
 Účinnost LED: 120-130 lm/W (dle barvy světla)
 Účinnost pásky: 91,7-100 lm/W (dle barvy světla)
 Šíře pásky: 8 mm
 Modul: 3 LED / 50 mm
 Návin na roli: 10 m
 Doporučená max. linie: 5 m (**)
 Pracovní teplota: -25 °C až 60 °C

Záruka při splnění podmínek 5 let (*)**

TIP: čtěte montážní návod a při pochybnosti použití konzultujte technologii ochrany proti vlivům prostředí.

(*) Hodnoty jsou měřeny metodou popsanou v odborných informacích na adrese www.wireliled.cz
 (**) Doporučená max. linie je nejdelší doporučenou linií při napájení z jedné strany. Například linie 5 metrů znamená, že při středovém napájení máme od zdroje 5 m pásky na jednu stranu a 5 m pásky na druhou stranu. Celkem tedy 10 m pásky na jeden přívod napětí.

(***) Záruka 5 let u řady WIRELI a 2 roky u řady Optima platí v případě dodržení podmínek instalace a provozu. Podmínky naleznete v montážních návodech umístěných na adrese www.wireliled.cz a u zboží na www.idealnonstop.cz

WIRELI 3014 90 LED 10,8 W

3202124601 6000 K 1080 lm CRI>80 bílá studená

3202125601 4000 K 1080 lm CRI>80 bílá neutrální

3202126601 3000 K 990 lm CRI>80 bílá teplá

Poznámka: vývojově jeden z posledních čipů s miniaturizovaným rozměrem. Vhodný pro místa s potřebou **středně silného** osvětlení, jako pomocné osvětlení koupelny, přisvícení u zrcadla, nasvícení pracovní desky kuchyňské linky, podsvícení v interiéru a exteriéru.



Napájení: 12 V DC, 10,8 W/m, 0,9 A/m (*)

Účinnost LED: 120-130 lm/W (dle barvy světla)

Účinnost pásky: 91,7-100 lm/W (dle barvy světla)

Šíře pásky: 8 mm

Modul: 3 LED / 32,91 mm

Návin na roli: 10 m

Doporučená max. linie: 3,5 m (**)

Pracovní teplota: -25 °C až 60 °C

Záruka při splnění podmínek 5 let (*)**

TIP: čtěte montážní návod a při pochybnosti použití konzultujte technologii ochrany proti vlivům prostředí.

WIRELI 3014 120 LED 14,4 W

3202136601 6000 K 1440 lm CRI>80 bílá studená

3202137601 4000 K 1440 lm CRI>80 bílá neutrální

3202138601 3000 K 1320 lm CRI>80 bílá teplá

Poznámka: pásky vhodné pro vytváření nepřetržité linie světla, pro místa s potřebou **středně silného** osvětlení, jako osvětlení koupelny, kuchyně, podsvícení v interiéru a exteriéru.



Napájení: 12 V DC, 14,4 W/m, 1,2 A/m (*)

Účinnost LED: 120-130 lm/W (dle barvy světla)

Účinnost pásky: 91,7-100 lm/W (dle barvy světla)

Šíře pásky: 10 mm

Modul: 3 LED / 24,95 mm

Návin na roli: 10 m

Doporučená max. linie: 3,5 m (**)

Pracovní teplota: -25 °C až 60 °C

Záruka při splnění podmínek 5 let (*)**

TIP: čtěte montážní návod a při pochybnosti použití konzultujte technologii ochrany proti vlivům prostředí.

WIRELI 3014 180 LED 18 W

3202130601 6000 K 1980 lm CRI>80 bílá studená

3202131601 4000 K 1980 lm CRI>80 bílá neutrální

3202132601 3000 K 1800 lm CRI>80 bílá teplá

Poznámka: pásky vhodné pro vytváření nepřetržité linie světla, pro místa s potřebou **silného** osvětlení, jako osvětlení koupelny, kuchyně, podsvícení a svícení v interiéru a exteriéru.



Napájení: 12 V DC, 18 W/m, 1,5 A/m (*)

Účinnost LED: 120-130 lm/W (dle barvy světla)

Účinnost pásky: 91,7-100 lm/W (dle barvy světla)

Šíře pásky: 10 mm

Modul: 3 LED / 16,7 mm

Návin na roli: 10 m

Doporučená max. linie: 3 m (**)

Pracovní teplota: -25 °C až 60 °C

Záruka při splnění podmínek 5 let (*)**

TIP: čtěte montážní návod a při pochybnosti použití konzultujte technologii ochrany proti vlivům prostředí.

WIRELI 3014 210 LED 24 V 18 W

3202127601 6000 K 2310 lm CRI>80 bílá studená

3202128601 4000 K 2310 lm CRI>80 bílá neutrální

3202129601 3000 K 2100 lm CRI>80 bílá teplá

Poznámka: pásky vhodné pro vytváření nepřetržité linie světla, pro místa s potřebou **silného** osvětlení, jako osvětlení koupelny, kuchyně, podsvícení a svícení v interiéru a exteriéru.



Napájení: 24 V DC, 18 W/m, 0,75 A/m (***)

Účinnost LED: 120-130 lm/W (dle barvy světla)

Účinnost pásky: 117-128 lm/W (dle barvy světla)

Šíře pásky: 10 mm

Modul: 7 LED / 33 mm

Návin na roli: 10 m

Doporučená max. linie: 3 m (**)

Pracovní teplota: -25 °C až 60 °C

Záruka při splnění podmínek 5 let (*)**

TIP: čtěte montážní návod a při pochybnosti použití konzultujte technologii ochrany proti vlivům prostředí.

(*) Hodnoty jsou měřeny metodou popsanou v odborných informacích na adrese www.wireliled.cz
 (**) Doporučená max. linie je nejdelší doporučenou linií při napájení z jedné strany. Například linie 5 metrů znamená, že při středovém napájení máme od zdroje 5 m pásky na jednu stranu a 5 m pásky na druhou stranu. Celkem tedy 10 m pásky na jeden přívod napětí.

(***) Záruka 5 let u řady WIRELI a 2 roky u řady Optima platí v případě dodržení podmínek instalace a provozu. Podmínky naleznete v montážních návodech umístěných na adrese www.wireliled.cz a u zboží na www.idealnonstop.cz

WIRELI 2216 80 LED 4,8 W

★ NOVINKA TIP VYSOKÁ ÚČINNOST

3202221601 6000 K 580 lm CRI>90 bílá studená

3202222601 4000 K 580 lm CRI>90 bílá neutrální

3202223601 3000 K 580 lm CRI>90 bílá teplá

Poznámka: pásek menšího výkonu, ale vyšší svítivosti pro všeobecné použití.

LED pásek s novým miniaturním čipem je vhodný především pro vytváření dekorativních světelných linií v interiérech, obchodech, pasážích, galeriích, pro nábytkové a orientační osvětlení, prosvětlení nebo podsvícení reklamy aj.



Napájení: 12 V DC, 4,8 W/m, 0,4 A

Účinnost LED: 133 lm/W

Účinnost pásky: 120 lm/W

Šíře pásky: 8 mm

Modul: 4 LED / 50 mm

Návin na roli: 5 m

Doporučená max. linie: 5 m (**)

Pracovní teplota: -25 °C - 60 °C

Záruka při splnění podmínek 5 let (*)****TIP:** čtěte montážní návod a při pochybnosti použití konzultujte technologii ochrany proti vlhům prostředí.

WIRELI 2216 160 LED 9,6 W

★ NOVINKA TIP VYSOKÁ ÚČINNOST

3202224601 6000 K 1160 lm CRI>90 bílá studená

3202225601 4000 K 1160 lm CRI>90 bílá neutrální

3202226601 3000 K 1160 lm CRI>90 bílá teplá

Poznámka: pásek vyššího výkonu s dvojnásobnou hustotou LED.

Díky dvojnásobné hustotě LED nepůsobí LED světelné body rušivě. V kombinaci s profilem o vyšší zástavné hloubce a opálovým difuzorem dosáhnete rovnoměrně svítící linie. Vhodný pro efektové a designové osvětlení interiéru, osvětlení uvnitř nábytku, zvýraznění linií v interiéru i exteriéru, orientační osvětlení, aj.



Napájení: 12 V DC, 9,6 W/m, 0,8 A

Účinnost LED: 133 lm/W

Účinnost pásky: 120 lm/W

Šíře pásky: 8 mm

Modul: 4 LED / 25 mm

Návin na roli: 5 m

Doporučená max. linie: 3 m (**)

Pracovní teplota: -25 °C - 60 °C

Záruka při splnění podmínek 5 let (*)****TIP:** čtěte montážní návod a při pochybnosti použití konzultujte technologii ochrany proti vlhům prostředí.

WIRELI 2216 280 LED 24 V 24 W

★ NOVINKA TIP VYSOKÉ CRI

3202227601 6000 K 2400 lm CRI>95 bílá studená

3202228601 4000 K 2400 lm CRI>95 bílá neutrální

3202229601 3000 K 2400 lm CRI>95 bílá teplá

Poznámka: výkonný LED pásek s vysokou hustotou LED, světelným tokem a účinností. Pásek s dokonalou a plynulou linií světla. Díky svým parametrům je pásek ideální především pro výrobu interiérových stropních svítidel a technických svítidel pro libovolné použití.

Napájení: 24 V DC, 24 W/m, 1 A

Účinnost LED: 115 lm/W

Účinnost pásky: 100 lm/W

Šíře pásky: 10 mm

Modul: 7 LED / 25 mm

Návin na roli: 5 m

Doporučená max. linie: 3 m (**)

Pracovní teplota: -25 °C - 60 °C

Záruka při splnění podmínek 5 let (*)****TIP:** čtěte montážní návod a při pochybnosti použití konzultujte technologii ochrany proti vlhům prostředí.

PODMÍNKY DODRŽENÍ ZÁRUKY 5 LET:

U LED pásků WIRELI nabízená nadstandardní 5 letá záruční doba platí v případě, že:

- 1) jsou použity kvalitní zdroje (splňující normy pro použití s LED osvětlením, rušení EMC a další, zajišťující stabilitu sestavy a diod na vlastním pásku)
- 2) jsou odpovídajícím způsobem ošetřeny nežádoucí vlivy prostředí, použita vhodná technologie a dodrženy pokyny uvedené v dokumentu Návod k použití a instalaci. Pokyny jsou ke stažení a k nahlédnutí na adrese: www.idealnonstop.cz/www/prilohy/sp_nav_ledpasky_cz.pdf
- 3) výrobu výrobku nebo polotovaru prováděla naše dílna, případně pracovník partnera, který je na tyto instalace proškolen

PODMÍNKY DODRŽENÍ ZÁRUKY 2 ROKY:

U LED pásků OPTIMA nabízená standardní 2 roční záruční doba platí v případě, že:

- 1) jsou použity kvalitní zdroje (splňující normy pro použití s LED osvětlením, rušení EMC a další, zajišťující stabilitu sestavy a diod na vlastním pásku)
- 2) jsou odpovídajícím způsobem ošetřeny nežádoucí vlivy prostředí, použita vhodná technologie a dodrženy pokyny uvedené v dokumentu Návod k použití a instalaci. (viz http://www.idealnonstop.cz/www/prilohy/sp_nav_ledpasky_cz.pdf)

(*) Hodnoty jsou měřeny metodou popsanou v odborných informacích na adrese www.wireliled.cz
 (***) Doporučená max. linie je nejdelší doporučenou linií při napájení z jedné strany. Například linie 5 metrů znamená, že při středovém napájení máme od zdroje 5 m pásky na jednu stranu a 5 m pásky na druhou stranu. Celkem tedy 10 m pásky na jeden přívod napětí.

(***) Záruka 5 let u řady WIRELI a 2 roky u řady Optima platí v případě dodržení podmínek instalace a provozu. Podmínky naleznete v montážních návodech umístěných na adrese www.wireliled.cz a u zboží na www.idealnonstop.cz



WIRELI - BAREVNÉ NAPĚŤOVÉ LED PÁSKY

WIRELI 3528 60 LED

3202017609	120 lm 625 nm červená
3202016609	200 lm 525 nm zelená
3202015609	100 lm 470 nm modrá
3202121609	150 lm 590 nm žlutá
3202122609	150 lm 604 nm oranžová
3202123609	120 lm 370 nm fialová do růžova
3202126609	30 lm 404 nm fialová do modra

Poznámka: jednobarevné pásky pro reklamu a design.



Napájení: 12 V DC, 4,8 W/m, 0,4 A/m (***)
Účinnost LED: 130-140 lm/W
Účinnost pásky: 100-108 lm/W
Šíře pásky: 8 mm
Modul: 3 LED / 50 mm
Návin na roli: 10 m
Doporučená max. linie: 5 m (**)
Pracovní teplota: -25 °C až 60 °C
Záruka při splnění podmínek 5 let (***)

TIP: zakázkově pro Vás připravíme libovolný barevný LED pásek ve stejné kvalitě. Stačí pouze zadat potřebné parametry LED pásku (typ LED, hustotu LED, výkon, svítivost a jiné) a my vše další již zajistíme.

Čtěte montážní návod a při pochybnosti použití konzultujte technologii ochrany proti vlivům prostředí.



WIRELI 5050 RGB 30-120 LED 12 V A 24 V

3202020601 12 V 30 LED 7,2 W 0,6 A/1 m (*)

Modul: 3 LED / 100,0 mm Doporuč. max. linie: 10 m
Svítivost: Červená 45 lm, Zelená 90 lm, Modrá 36 lm

3202015601 12 V 60 LED 14,4 W 1,2 A/1 m (*)

Modul: 3 LED / 50,0 mm Doporuč. max. linie: 5 m
Svítivost: Červená 90 lm, Zelená 180 lm, Modrá 72 lm

3202156601 24 V 60 LED 14,4 W 0,6 A/1 m (*)

Modul: 6 LED / 100,0 mm Doporuč. max. linie: 10 m
Svítivost: Červená 90 lm, Zelená 180 lm, Modrá 72 lm

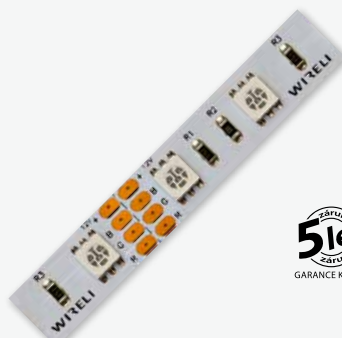
3202220601 24 V 120 LED 28,8 W 1,2 A/1 m (*)

Modul: 6 LED / 50,0 mm Doporuč. max. linie: 5 m
Svítivost: červená 180 lm, Zelená 360 lm, Modrá 144 lm

Poznámka: díky novému RGB LED pásku s vyšší hustotou LED, dosáhnete dokonalé a plynulé linie světla.

Pásek vhodný pro reklamu a světelný design, ale také pro nasvícení barů, klubů, obchodů a prodejních galerií. Pásek vytváří dynamické světelné efekty.

NOVINKA



Šíře pásky: 10 mm
Návin na roli: 5 m
Pracovní teplota: -25 °C až 60 °C
Záruka při splnění podmínek 5 let (***)

TIP: pásky 24 V mohou mít při stejném výkonu delší linii vedenou z jednoho napájecího bodu, jelikož tímto bodem protéká poloviční proud proti páskům pracujícím s napětím 12 V.

Čtěte montážní návod a při pochybnosti použití konzultujte technologii ochrany proti vlivům prostředí.



(*) Hodnoty jsou měřeny metodou popsanou v odborných informacích na adrese www.wireliled.cz
(**) Doporučená max. linie je nejdelší doporučenou linií při napájení z jedné strany. Například linie 5 metrů znamená, že při středovém napájení máme od zdroje 5 m pásky na jednu stranu a 5 m pásky na druhou stranu. Celkem tedy 10 m pásky na jeden přívod napětí.

(***) Záruka 5 let u řady WIRELI a 2 roky u řady Optima platí v případě dodržení podmínek instalace a provozu. Podmínky naleznete v montážních návodech umístěných na adrese www.wireliled.cz a u zboží na www.idealnonstop.cz

WIRELI 5050 RGB-W 60-98 LED 12 V A 24 V

★ NOVINKA 🇨🇪 TIP



3202025601 12 V 60 LED 19,2 W 1,6 A/1 m (*)

Modul: 3 LED / 50 mm

Doporuč. max. linie: 5 m

Svítivost: červená 90 lm, Zelená 180 lm, Modrá 72 lm, Bílá 420 lm

3202026601 24 V 98 LED 28,8 W 1,2 A/1 m (*)

Modul: 7 LED / 71,4 mm

Doporuč. max. linie: 5 m

Svítivost: červená 147 lm, Zelená 294 lm, Modrá 117 lm, Bílá 686 lm

Poznámka: unikátní RGB-W pásek 4v1 pro reklamu a design. Speciální technologie umožňuje integrovat do jedné LED diody RGB čip spolu se samostatným bílým čipem. Vhodný pro nasvícení barů, klubů, obchodů a prodejních galerií, pro reklamu, světelný design, zábavní průmysl apod.



5let
GARANCE KVALITY

Šíře pásky: 12 mm

Návin na roli: 5 m

Pracovní teplota: -25 °C až 60 °C

Záruka při splnění podmínek 5 let (*)**

TIP: standardně dodáváme RGB-W pásek s bílou studenou barevnou teplotou (6000 K). Zakázkově však pro Vás připravíme i pásky s bílou neutrální (4000 K) či teplou barevnou teplotou (3000 K).

Pro ovládání RGB-W pásků použijte některý z našich nových dálkových ovladačů. Více naleznete v katalogu v části „vypínače a ovladače“ nebo na stránkách www.idealnonstop.cz.

Čtete montážní návod a při pochybnosti použití konzultujte technologii ochrany proti vlivům prostředí.

WIRELI 5050 DIGITÁLNÍ 30-96 LED 5V

3202146601 30 LED 5 V 9 W 1,8 A bílé PCB

Modul: 1 LED / 33,6 mm Doporuč.max. linie: 5 m

Svítivost: Červená 60 lm, Zelená 120 lm, Modrá 50 lm

3202147601 30 LED 5 V 9 W 1,8 A černé PCB

Modul: 1 LED / 33,6 mm Doporuč.max. linie: 5 m

Svítivost: Červená 60 lm, Zelená 120 lm, Modrá 50 lm

3202148601 60 LED 5 V 18 W 3,6 A bílé PCB

Modul: 1 LED / 16,53 mm Doporuč.max. linie: 3 m

Svítivost: Červená 120 lm, Zelená 240 lm, Modrá 100 lm

3202149601 96 LED 5 V 28 W 5,6 A bílé PCB

Modul: 1 LED / 10,33 mm Doporuč.max. linie: 3 m

Svítivost: Červená 192 lm, Zelená 384 lm, Modrá 160 lm

Poznámka: pásek pro speciální efektové svícení. Vhodný pro reklamu a design. S tímto páskem vytvoříte neobvyklé světelné aplikace.



5let
GARANCE KVALITY

Šíře pásky: 10 mm

Návin na roli: 5 m

Pracovní teplota: -25 °C až 60 °C

Záruka při splnění podmínek 5 let (*)**

TIP: před realizací projektu připravte projekt instalace a konzultujte programové možnosti. Realizaci doporučujeme připravovat s dostatečným předstihem. Barvu podkladové PCB pásky, zajistíme podle požadavku projektu.

K tomuto pásku potřebujete digitální řadič. Pokud si nevíte rady s výběrem, poradíme Vám.

3202151601 Digital RGB řadič SD karta 1 okruh

3202152601 Digital RGB řadič SD karta 4 okruhy

B2B program

Pro naše obchodní výrobní a velkoobchodní partnery nabízíme:

- 1) dle potřeb dodávku dalších zde neuvedených typů LED pásků
- 2) školení technologické a prodejní
- 3) legislativní servis
- 4) prodloužené záruky (záruka 5 let při splnění instalačních podmínek)
- 5) přípravu vzorkovníků
- 6) podporu při vašich vlastních marketingových akcích jako dny otevřených dveří, setkání s klienty apod.



(*) Hodnoty jsou měřeny metodou popsanou v odborných informacích na adrese www.wireliled.cz
 (***) Doporučená max. linie je nejdelší doporučenou linií při napájení z jedné strany. Například linie 5 metrů znamená, že při středovém napájení máme od zdroje 5 m pásky na jednu stranu a 5 m pásky na druhou stranu. Celkem tedy 10 m pásky na jeden přívod napětí.

(***) Záruka 5 let u řady WIRELI a 2 roky u řady Optima platí v případě dodržení podmínek instalace a provozu. Podmínky naleznete v montážních návodech umístěných na adrese www.wireliled.cz a u zboží na www.idealnonstop.cz



WIRELI – SPECIÁLNÍ NAPEŤOVÉ LED PÁSKY

WIRELI 3014 120 LED 12 W LED PÁSEK S BOČNÍM SVITEM

★ NOVINKA

3202241601 6000 K 1200 lm CRI>80 bílá studená

3202242601 4000 K 1200 lm CRI>80 bílá neutrální

3202243601 3000 K 1200 lm CRI>80 bílá teplá

Poznámka: nový a výkonnější pásek s bočním svitem určený pro speciální aplikace. Využití nalezne tento pásek především v reklamě k osvětlení reklamních stojanů a výloh nebo reklamní grafiky apod.



Napájení: 12 V DC, 12 W/m, 1 A/m (*)

Účinnost LED: 120 lm/W

Účinnost pásky: 100 lm/W

Šíře pásky: 8 mm

Modul: 3 LED / 25 mm

Návin na roli: 5 m

Doporučená max. linie: 5 m (**)

Pracovní teplota: -25 °C až 60 °C

Záruka při splnění podmínek 5 let (*)**

TIP: kvalitnější náhrada za starší typ pásku 335.

Čtěte montážní návod a při pochybnosti použití konzultujte technologii ochrany proti vlivům prostředí.

WIRELI CTA 240 LED 24 V

👍 TIP

LED PÁSEK S NASTAVITELNOU TEPLOTOU BARVY SVĚTLA

★ NOVINKA

3202235601 WIRELI 2216 CTA 914 lm 8,64 W
CRI>90 variabilní bílá

Napájení: 24 V DC, 2x8,64 W/m, 2x0,36 A/m, 2x126 LED/m
Šíře pásky: 10 mm Modul: 14 LED/55,0 mm

3202200601 WIRELI 3014 CTA 1500 lm 12 W
CRI>80 variabilní bílá

Napájení: 24 V DC, 2x12 W/m, 2x0,5 A/m, 2x120 LED/m
Šíře pásky: 10 mm Modul: 12 LED /50,0 mm

Poznámka: Color Temperature Adjustable = pásek s nastavitelnou teplotou (barvou) světla a stmíváním.

Pásek pro náladové osvětlení v interiéru, podsvícení stropů v místnosti, designové osvětlení nábytku, aj. Barvu světla můžete vždy nastavit podle Vaší aktuální nálady či potřeby.



Rozsah teplot: 2800 K - 9000 K

Stmívání: Ano

Účinnost LED: 130 lm/W

Účinnost pásky: lm/W (dle nastavení)

Návin na roli: 5 m

Doporučená max. linie: 2 m (**)

Pracovní teplota: -25 °C až 60 °C

Záruka při splnění podmínek 5 let (*)**

TIP: k tomuto pásku potřebujete další zařízení CTA ovladač. Doporučená zařízení naleznete v katalogu v části „vypínače a ovladače“ nebo na stránkách www.idealnonstop.cz.

Čtěte montážní návod a při pochybnosti použití konzultujte technologii ochrany proti vlivům prostředí.

WIRELI 2216 160 LED 9,6 W SUPER SLIM LED PÁSEK

★ NOVINKA 👍 TIP

3202231601 6000 K 1120 lm CRI>90 bílá studená

3202232601 4000 K 1120 lm CRI>90 bílá neutrální

3202233601 3000 K 1120 lm CRI>90 bílá teplá

Poznámka: Nový LED pásek s minimální šířkou, s vyšším výkonem a s vyšší hustotou LED. Vhodný pro všeobecné použití všude tam, kde je při minimální šířce pásku požadován vysoký světelný výkon a lepší homogenita světelné linie.



Napájení: 12 V DC, 9,6 W/m, 0,8 A (*)

Účinnost LED: 115 lm/W

Účinnost pásky: 100 lm/W

Šíře pásky: 3,5 mm

Modul: 4 LED / 25 mm

Návin na roli: 5 m

Doporučená max. linie: 3 m (**)

Pracovní teplota: -25 °C až 60 °C

Záruka při splnění podmínek 5 let (*)**

Poznámka: díky svým rozměrům je možné pásek instalovat do úzkých LED profilů a vytvářet tak svítidla s dokonalým minimalistickým stylem.

(*) Hodnoty jsou měřeny metodou popsanou v odborných informacích na adrese www.wireliled.cz

(**) Doporučená max. linie je nejdelší doporučenou linií při napájení z jedné strany. Například linie 5 metrů znamená, že při středovém napájení máme od zdroje 5 m pásky na jednu stranu a 5 m pásky na druhou stranu. Celkem tedy 10 m pásky na jeden přívod napětí.

(***) Záruka 5 let u řady WIRELI a 2 roky u řady Optima platí v případě dodržení podmínek instalace a provozu. Podmínky naleznete v montážních návodech umístěných na adrese www.wireliled.cz a u zboží na www.idealnonstop.cz



WIRELI – HYBRIDNÍ NAPĚŤOVO PROUDOVÉ LED PÁSKY

WIRELI 2835 HYBRIDNÍ 120 LED 24V 

3204000016 6000 K 3000 lm CRI>80 bílá studená

3204000017 4000 K 3000 lm CRI>80 bílá neutrální

3204000018 3000 K 3000 lm CRI>80 bílá teplá

Poznámka: vysoce výkonný pásek vhodný do pokojů, kuchyní, koupelen a dalších místností s potřebou velmi silného světla.

Hybridní LED pásky se napájejí z napětových zdrojů a obsahují ve své struktuře v každém úseku pro LED lokální proudový zdroj. Výhodou je vynikající stabilita parametrů LED pásků a jednoduchý konstrukční návrh sestavy, který je stejný jako u pásků s předřadnými odpory. Hybridní pásek v rámci doporučené délky linie netrpí podélnými úbytky napětí a všechny úseky svítí stejnou svítivostí.



Napájení: 24 V DC, 25 W/m, 1,4 A/m (*)

Účinnost LED: 130 lm/W

Účinnost pásky: 120 lm/W

Šíře pásky: 10 mm

Modul: 6 LED / 50 mm

Návin na roli: 5 m

Doporučená max. linie: 3 m (**)

Pracovní teplota: -25 °C až 60 °C

Záruka při splnění podmínek 5 let (*)**

TIP: čtěte montážní návod a při pochybnosti použití konzultujte technologii ochrany proti vlhům prostředí.

WIRELI 5630 HYBRIDNÍ 70 LED 24V 

3202204601 6000 K 3120 lm CRI>80 bílá studená

3202205601 4000 K 3120 lm CRI>80 bílá neutrální

3202206601 3000 K 3120 lm CRI>80 bílá teplá

TIP: vysoce výkonný pásek vhodný jako hlavní osvětlení místností - kancelář, studoven, pracoven aj.



Napájení: 24 V DC, 24 W/m, 1 A/m (*)

Účinnost LED: 137,5 lm/W

Účinnost pásky: 130 lm/W

Šíře pásky: 12 mm

Modul: 7 LED / 100 mm

Návin na roli: 5 m

Doporučená max. linie: 3 m (**)

Pracovní teplota: -25 °C až 60 °C

Záruka při splnění podmínek 5 let (*)**

TIP: čtěte montážní návod a při pochybnosti použití konzultujte technologii ochrany proti vlhům prostředí.

WIRELI 4014 HYBRIDNÍ 210 LED 24V  

3204000019 6000 K 3250 lm CRI>80 bílá studená

3204000020 4000 K 3250 lm CRI>80 bílá neutrální

3204000021 3000 K 3250 lm CRI>80 bílá teplá

Poznámka: vysoce výkonný pásek vhodný jako hlavní osvětlení místností - kancelář, studoven, pracoven aj. Vývoově jeden z posledních čipů.



Napájení: 24 V DC, 25 W/m, 1,4 A/m (*)

Účinnost LED: 140 lm/W

Účinnost pásky: 130 lm/W

Šíře pásky: 12 mm

Modul: 7 LED / 33,3 mm

Návin na roli: 5 m

Doporučená max. linie: 3 m (**)

Pracovní teplota: -25 °C až 60 °C

Záruka při splnění podmínek 5 let (*)**

TIP: čtěte montážní návod a při pochybnosti použití konzultujte technologii ochrany proti vlhům prostředí.

(*) Hodnoty jsou měřeny metodou popsanou v odborných informacích na adrese www.wireliled.cz

(**) Doporučená max. linie je nejdelší doporučenou linií při napájení z jedné strany. Například linie 5 metrů znamená, že při středovém napájení máme od zdroje 5 m pásky na jednu stranu a 5 m pásky na druhou stranu. Celkem tedy 10 m pásky na jeden přívod napětí.

(***) Záruka 5 let u řady WIRELI a 2 roky u řady Optima platí v případě dodržení podmínek instalace a provozu. Podmínky naleznete v montážních návodech umístěných na adrese www.wireliled.cz a u zboží na www.idealnonstop.cz



OPTIMA – BÍLÉ NAPEŤOVÉ LED PÁSKY

OPTIMA 3528 60 LED 4,8 W

3202207601 6000 K 360 lm CRI>80 bílá studená

3202208601 4000 K 360 lm CRI>80 bílá neutrální

3202209601 3000 K 360 lm CRI>80 bílá teplá

Poznámka: cenově optimalizovaný pásek pro méně náročné aplikace nebo pro dočasné, časově omezené projekty.

Studené odstíny pro moderní a teplé odstíny pro rustikální interiéry.



Napájení: 12 V DC, 4,8 W/m, 0,4 A/m (*)

Účinnost LED: 116,7-133 lm/W (dle barvy světla)

Účinnost pásky: 87-100 lm/W (dle barvy světla)

Šíře pásky: 8 mm

Modul: 3 LED / 50,0 mm

Návin na roli: 50 m!

Doporučená max. linie: 5 m (**)

Pracovní teplota: -25 °C až 60 °C

Záruka při splnění podmínek 2 roky (***)

TIP: čtěte montážní návod a při pochybnosti použití konzultujte technologii ochrany proti vlhčím prostředí.

OPTIMA 3528 120 LED 9,6 W NOVINKA

3202210601 6000 K 720 lm CRI>80 bílá studená

3202211601 4000 K 720 lm CRI>80 bílá neutrální

3202212601 3000 K 720 lm CRI>80 bílá teplá

Poznámka: cenově optimalizovaný pásek pro méně náročné aplikace nebo pro dočasné, časově omezené projekty.

Pásky pro vytváření nepřetržité linie světla, místa s potřebou slabšího osvětlení, jako šatní skříň, schodiště, pomocné osvětlení do koupelny, podsvícení interiéru a exteriéru.



Napájení: 12 V DC, 9,6 W/m, 0,8 A/m (*)

Účinnost LED: 116,7-133 lm/W (dle barvy světla)

Účinnost pásky: 87-100 lm/W (dle barvy světla)

Šíře pásky: 8 mm

Modul: 3 LED / 24,95 mm

Návin na roli: 50 m!

Doporučená max. linie: 5 m (**)

Pracovní teplota: -25 °C až 60 °C

Záruka při splnění podmínek 2 roky (***)

TIP: čtěte montážní návod a při pochybnosti použití konzultujte technologii ochrany proti vlhčím prostředí.

OPTIMA 2835 60 LED 14,4 W NOVINKA

3202213601 6000 K 1200 lm CRI>80 bílá studená

3202214601 4000 K 1200 lm CRI>80 bílá neutrální

3202215601 3000 K 1200 lm CRI>80 bílá teplá

Poznámka: cenově optimalizovaný pásek pro méně náročné aplikace nebo pro dočasné, časově omezené projekty.

Pásky pro designové podsvícení interiéru a exteriéru. Studené odstíny pro moderní a teplé odstíny pro rustikální interiéry.



Napájení: 12 V DC, 14,4 W/m, 1,2 A/m (*)

Účinnost LED: 130-140 lm/W (dle barvy světla)

Účinnost pásky: 100-108 lm/W (dle barvy světla)

Šíře pásky: 10 mm

Modul: 3 LED / 50 mm

Návin na roli: 50 m!

Doporučená max. linie: 5 m (**)

Pracovní teplota: -25 °C až 60 °C

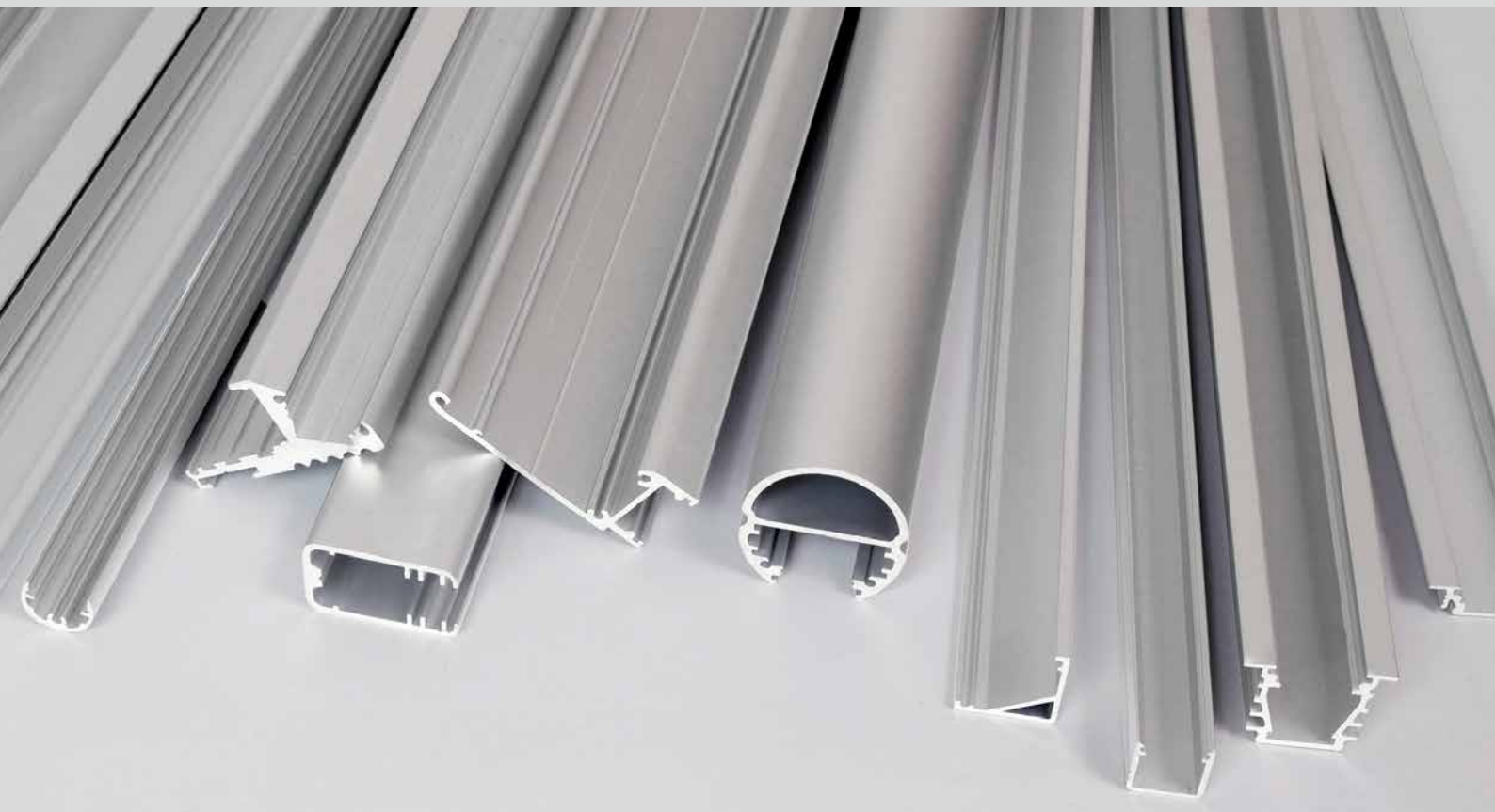
Záruka při splnění podmínek 2 roky (***)

TIP: čtěte montážní návod a při pochybnosti použití konzultujte technologii ochrany proti vlhčím prostředí.

(*) Hodnoty jsou měřeny metodou popsanou v odborných informacích na adrese www.wireliled.cz

(**) Doporučená max. linie je nejdelší doporučenou linií při napájení z jedné strany. Například linie 5 metrů znamená, že při středovém napájení máme od zdroje 5 m pásky na jednu stranu a 5 m pásky na druhou stranu. Celkem tedy 10 m pásky na jeden přívod napětí.

(***) Záruka 5 let u řady WIRELI a 2 roky u řady Optima platí v případě dodržení podmínek instalace a provozu. Podmínky naleznete v montážních návodech umístěných na adrese www.wireliled.cz a u zboží na www.idealnonstop.cz



HLINÍKOVÉ PROFILY PRO LED OSVĚTLENÍ

Hliníkový profil je klíčovou součástí liniového LED osvětlení. Profil vytvoří reprezentativní design celé světelné sestavy, zajistí potřebné chlazení pásku, díky integrovanému difuzoru zajistí žádaný světelný dojem a pomocí montážních doplňků profil snadno připevníte k materiálu. Profil je tedy zásadní pro funkčnost osvětlení, ekonomiku realizace, ale především spokojenost zákazníka.

Disponujeme nejširší nabídkou LED profilů a jejich provedení na trhu. K našim profilům nabízíme různé druhy difuzorů a rozsáhlou škálu montážního a dalšího příslušenství (koncovky, držáky, závěsy aj.). Vybírat můžete z nepřeberného množství typů, designů, rozměrových a barevných možností.

Výhody našich hliníkových profilů:

- nejširší nabídka profilů na trhu
- profily pro široké spektrum použití
- profily z kvalitního a prověřeného materiálu
- jedinečný a osobitý design
- snadná instalace a údržba
- záruka dokonalého chlazení LED pásku
- různé typy difuzorů
- rozsáhlé montážní příslušenství
- kompletní prodejní, instalační a postprodejní servis

DĚLENÍ PROFILŮ Z OBCHODNÍHO HLEDISKA

První kategorií jsou profily s plnou obchodní podporou. Tyto profily a jejich komponenty jsou vyrobeny výhradně v EU a poznáte je tak, že mají v katalogu vyčleněnou samostatnou stranu s fotografií a detailním rozměrovým nákresem. Tyto profily mají také nejširší doplňkové vybavení, jako jsou difuzory, montážní úchyty a další příslušenství. K těmto profilům poskytujeme i množství technických informací, rozšířené návody, certifikáty apod. Profily této kategorie, včetně difuzorů, montážního a dalšího příslušenství držíme vždy v dostatečné skladové zásobě.

Standardně řadíme naše hliníkové profily do 7 základních kategorií:

Profily nakládané (přisazené) - profily pro nejuniverzálnější použití. Nakládané profily lze jednoduše přisadit a upevnit na jakýkoliv materiál. Nevyžadují žádné zásadní stavební či stolařské úpravy.

Profily vkládané (zafrézované) - profily do interiéru a nábytku, které díky vsazení do materiálu vytvoří dokonalé splynutí s prostředím. Vyžadují pouze vyfrézovat či jinak připravit drážku v materiálu pro instalaci a přívod napětí.

Profily úhlové - profily pro vnitřní rohy interiéru či nábytku. Většinu úhlových profilů je možné nastavit pro přímé svícení v úhlu 30° nebo 60°.

Speciální profily - profily určené k řešení širokého spektra specifických požadavků. Profily pro nasvícení podlah, schodových stupnic, stropních podhledů a dalších atypických řešení.

Profily pro skleněné aplikace - speciální profily vhodné k dekorativnímu nasvícení skleněných polic, vitrín a reklamních panelů.

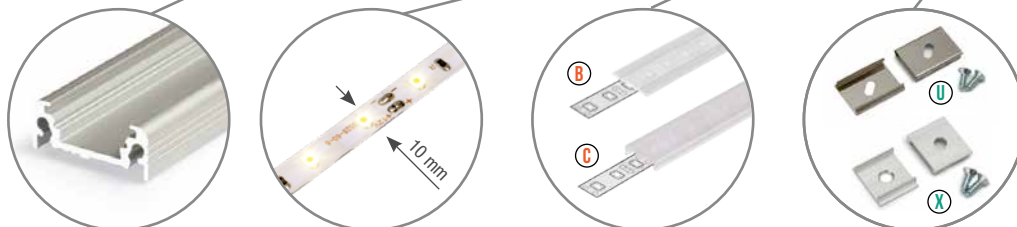
Profily VARIO30 - profily zahrnující skupinu nakládaných i vkládaných profilů vhodných pro konstrukci výkonových svítidel v interiéru.

Profily masivní - profily určené pro stavbu technicky náročných světelných sestav. Co do rozměru se jedná o největší profily v naší nabídce.

Druhou kategorií jsou profily s menší obchodní podporou. Zpravidla se jedná o alternativní a doplňkové profily, které jsou z historického hlediska velmi žádané našimi zákazníky v zakázkových projektech. V katalogu tyto profily naleznete vždy na konci každé typové části pod hlavičkou „další v nabídce“. Profily držíme většinou skladem v množství průměrného prodeje. Třetí kategorií jsou profily, které v katalogu nenaleznete. Jedná se o profily dodávané zakázkově na speciální projekty a jsou nabízeny v rámci našeho B2B programu pro výrobce a velkoobchodníky. Zde je skladová zásoba stanovena vždy po dohodě s odběratelem.

OZNAČENÍ NÁZVU PROFILU

WIRELI SURFACE 10 BC / UX



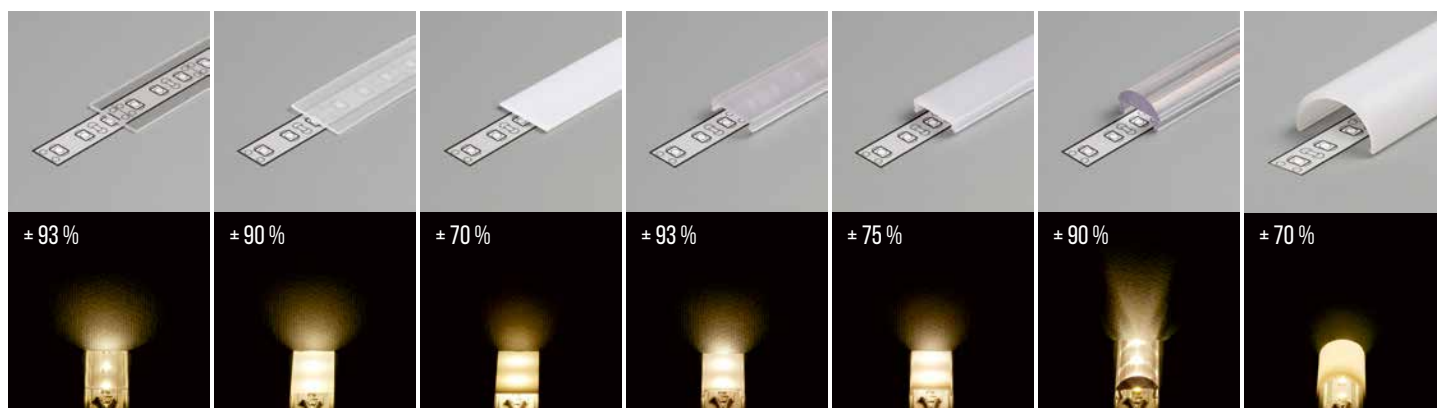
DIFUZORY

Difuzory vyrobené z kvalitního plastového materiálu jsou nedílnou součástí hliníkového profilu, jelikož mají podstatný vliv na světelný efekt finálního svítidla. Díky difuzoru docílíte požadovaných světelných vlastností, ale také dokonalého designu a funkčnosti svítidla. Kromě funkce rozptýlu světelných paprsků, zajišťuje difuzor také funkci ochrany, tedy chrání světelný zdroj uvnitř profilu před vniknutím mechanických částic a příp. vlhkosti. Samozřejmostí je ale také ochrana osob před dotykem nebezpečných částí světelného zdroje uvnitř profilu a zásahem elektrickým proudem.

Vzhledem ke způsobu zhotovení a použitému materiálu, ze kterého jsou

difuzory vyrobeny, se difuzory zpravidla liší rozdílným stupněm propustnosti světla. Příklady typů difuzorů a jejich propustnosti světla můžete vidět na obrázku níže. Správným výběrem difuzoru můžete lépe nastavit finální světelný efekt a rozptyl světla Vašeho svítidla.

Difuzory členíme vzhledem ke způsobu přichycení k profilu do dvou základních skupin: **nasouvací** a **klipové**. Každá z těchto skupin je tvořena třemi typy difuzorů: **transparentní** (čiré) - pohlcují nejméně světla, **jemně matné** a **opálové** (mléčné) - pohlcují nejvíce světla. Speciální typy difuzorů jsou pak čochky a další tvarové (půlkulaté nebo hranaté) varianty.



KONCOVKY

Stejně jako difuzory, tak i koncovky profilů splňují důležitou ochrannou (chrání před vnikem mechanických částic, příp. vlhkosti), ale i estetickou funkci. Koncovky jsou vyráběné v několika barevných variantách, tak aby co nejvíce korespondovali s barevným provedením hliníkového profilu. Kromě koncovek šedých, stříbrných, černých a bílých, je možné u některých profilů zakoupit koncovky transparentní, které umožňují rozptyl světla z bočních částí profilu. Světlo tedy proniká nejen horní stranou profilu přes difuzor, ale také přes tyto koncovky. Nejčastěji se s těmito koncovkami setkáme u profilů pro skleněné aplikace. Některé koncovky dokonce nabízíme také ve variantách s otvorem či s prolisem pro vyvrtání otvoru. Tento otvor slouží k vývodu napájecího kabelu a přidává ještě estetičtější dojem svítidla.

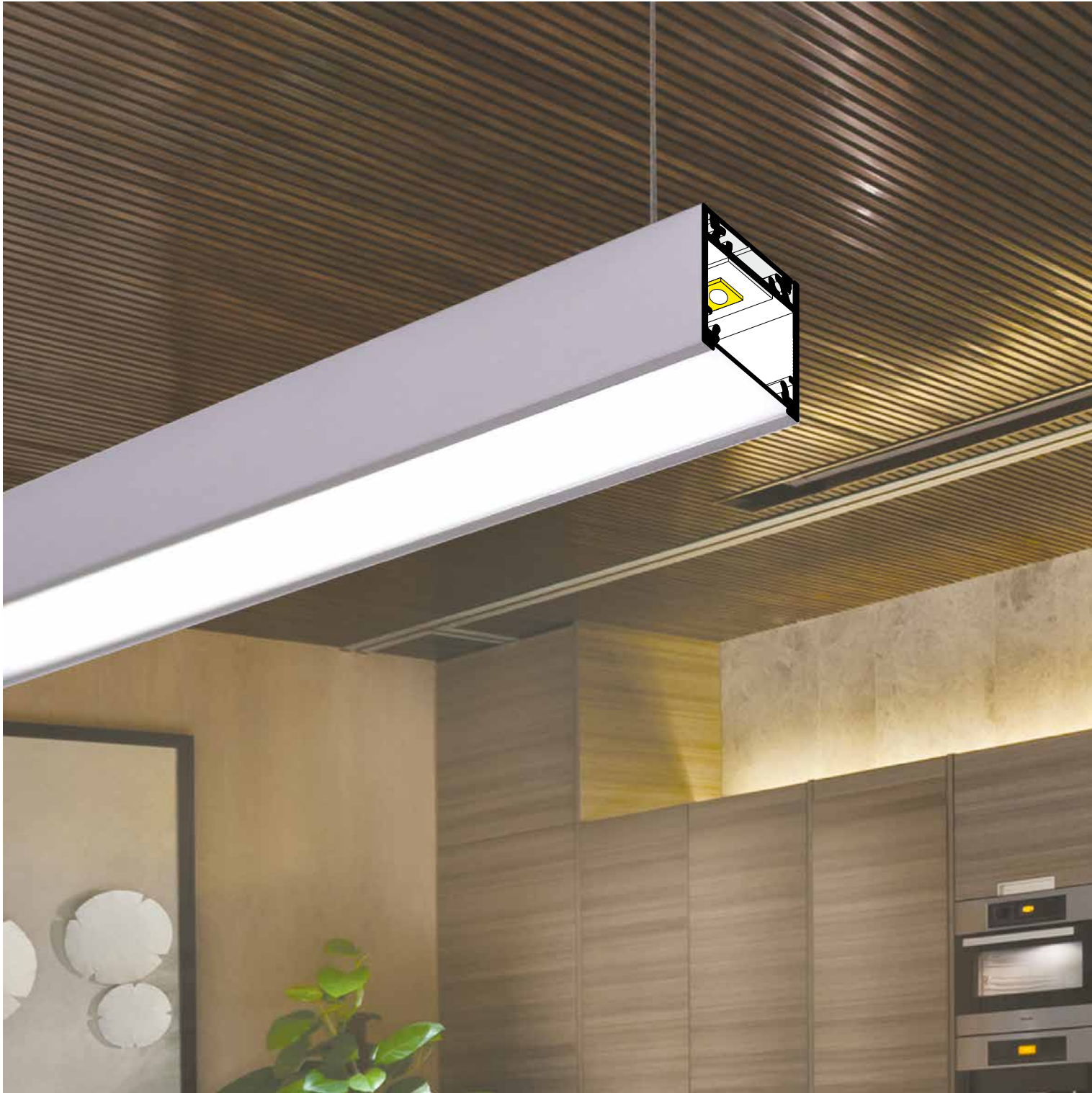
MONTÁŽNÍ PŘÍSLUŠENSTVÍ

Velkým problémem, před kterým často stojíme v případě instalace liniového LED svítidla je - jak co nejrychleji a co nejjednodušeji svítidlo ukotvit do materiálu? Řešením tohoto problému je naše rozsáhlá nabídka montážního příslušenství pro hliníkové profily. Díky tomuto příslušenství dosáhnete snadno a rychle požadovaného efektu. Montážními úchyty pohodlně přichytíte profil k desce, kloubovými rameny nastavíte požadovaný úhel svitu, rohovými spojkami plynule zalomíte světelnou linii a chromovými závěsy zavěsíte svítidlo do požadované vzdálenosti od stropu. V případě, že v tomto katalogu nenaleznete potřebné montážní příslušenství, neváhejte se na nás obrátit a my Vám rádi pomůžeme najít optimální řešení na míru.





NAKLÁDANÉ PROFILY



SURFACE10
BC / UX



BEGTON12
J / S



UNI12
BCD / U



ARC12
CD / U5



SLIM8
A / Z



SMART10
A / Z



SMART16
B / U4



SURFACE14
EF / TY



WIDE24
G / W



LINEA20
EF / TY

WIRELI SURFACE 10 BC/UX



NEJPRODÁVANĚJŠÍ NAKLÁDANÁ



3202103120 stříbrný mat, elox, 2 m

3209013120 stříbrný mat, elox, 4 m

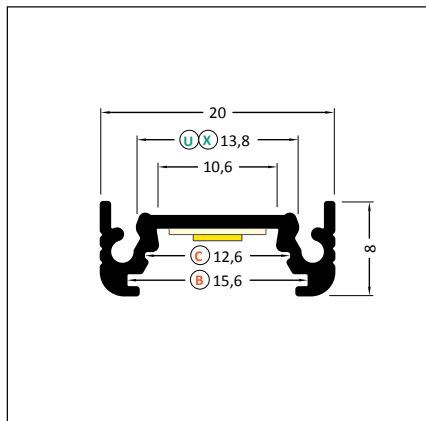
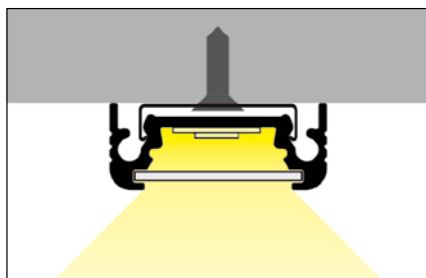
3209272120 hliník surový, 2 m

3209114120 bílý, komaxit, 2 m

3209113120 černý, elox, 2 m

příkon pásku max. 18 W/m
šířka pásku max. 10 mm

Poznámka: nejběžnější nakládaný profil pro univerzální použití.
Výhodou tohoto profilu je bohatá doplňková výbava včetně prefabrikovaného rohu 90°



3209015600 Difuzor B nasouvací čirý, 2 m

3202013600 Difuzor B nasouvací jemně matný, 2 m

3202014600 Difuzor B nasouvací opál, 2 m

3209023600 Difuzor C klip čirý, 2 m

3209007600 Difuzor C klip jemně matný, 2 m

3209009600 Difuzor C klip opál, 2 m

3202012600 Difuzor C klip lineární čočka 60° čirá, 2 m

3209022600 Difuzor C klip čirý, 4 m

3209012600 Difuzor C klip jemně matný, 4 m

3209013600 Difuzor C klip opál, 4 m

3202012602 Koncovka šedá, pár

3209076602 Koncovka stříbrná, pár

3209075602 Koncovka bílá, pár

3209007602 Koncovka černá, pár

3202199602 Koncovka šedá s otvorem pro kabel, pár

3209283120 Koncovka stříbrná s otvorem pro kabel, pár

3209078602 Koncovka bílá s otvorem pro kabel, pár

3209077602 Koncovka černá s otvorem pro kabel, pár

3209042120 Spojka rohová 90°, ks

3209044120 Spojka X rovná hliníková, ks

3202106120 Montážní úchyt X hliníkový¹, ks

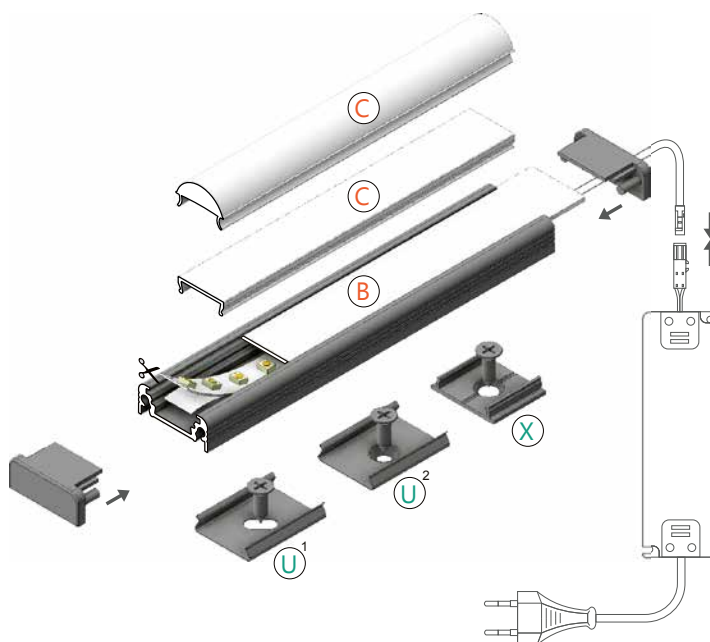
3209123120 Montážní úchyt X pružinový do sádkartonu, pár

3209009120 Montážní úchyt U „excentr“ nerez ocelový¹, ks3209193120 Montážní úchyt U „zahlubovaný“ nerez ocelový², ks

3209249120 Závěs SELV 50 V 1500 mm chrom, pár

3209248120 Závěs SELV 50 V 1500 mm bílý, pár

3209250120 Závěs SELV 50 V 1500 mm černý, pár



WIRELI BEGTON12 J/S



3209273120 stříbrný mat, elox, 2 m

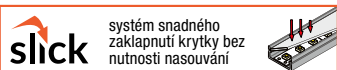
3209284120 hliník surový, 2 m

3209285120 bílý, lak, 2 m

3209286120 černý mat, elox, 2 m

příkon pásku max. 15 W/m
šířka pásku max. 12 mm

Poznámka: elegantní profil vhodný pro dekorativní osvětlení v interiérech a nábytku.



3209051600 Difuzor J klip čirý, 2 m

3209040600 Difuzor J klip jemně matný, 2 m

3209034600 Difuzor J klip opál, 2 m

3209082602 Koncovka šedá, pár

3209131602 Koncovka stříbrná, pár

3209084602 Koncovka černá, pár

3209083602 Koncovka bílá, pár

3209304120 Montážní úchyt S „excentr“ nerez ocelový¹, pár

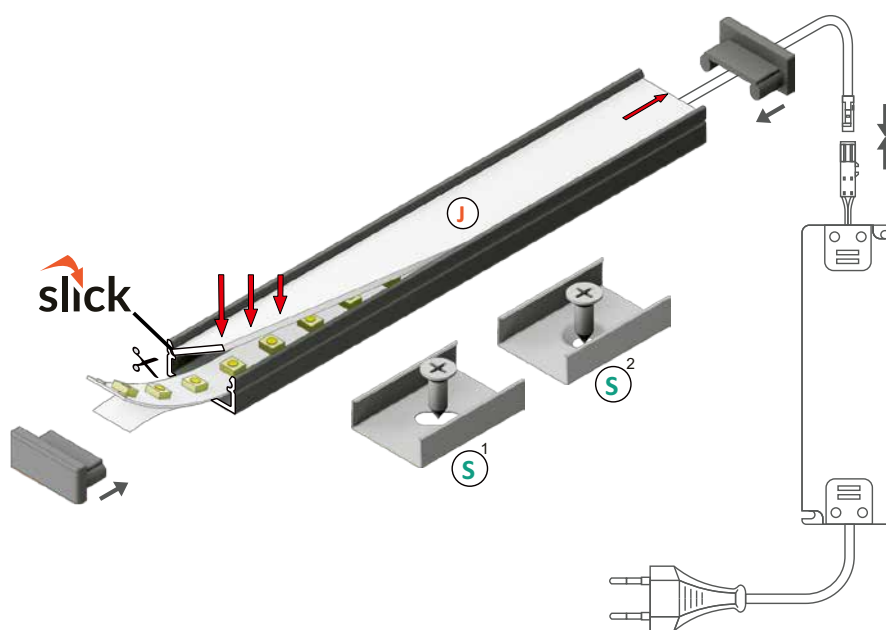
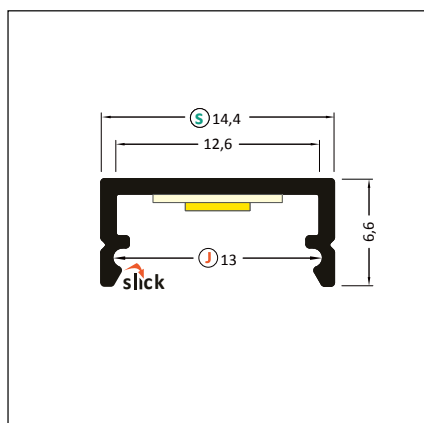
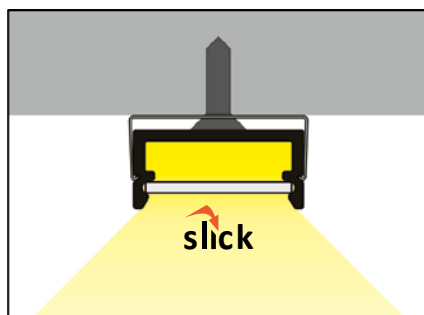
3209317120 Montážní úchyt S „zahlubovaný“ nerez ocelový², pár

3209249120 Závěs SELV 50 V 1500 mm chrom

3209248120 Závěs SELV 50 V 1500 mm bílý

3209250120 Závěs SELV 50 V 1500 mm černý

TIP: tento profil umožňuje zavěšení pomocí závěsů.



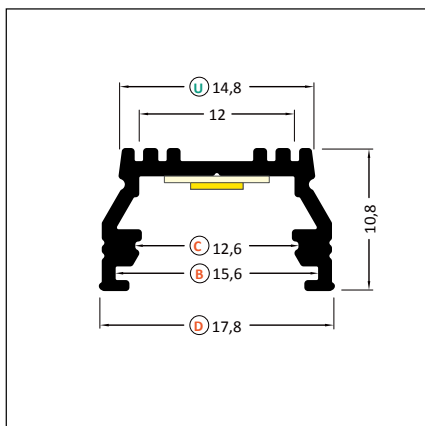
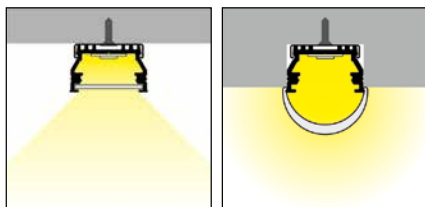
WIRELI UNI12 BCD/U

3209156120 stříbrný mat, elox, 2 m

3209154120 hliník surový, 2 m

3209157120 bílý, lak, 2 m

3209155120 černý, elox, 2 m

příkon pásku max. 15 W/m
šířka pásku max. 10 mm*Poznámka: dekorativní profil vhodný především do nábytku pro podsvětlení soklů, linek a vnitřních prostor skříněk.*

3209015600 Difuzor B nasouvací čirý, 2 m

3202013600 Difuzor B nasouvací jemně matný, 2 m

3202014600 Difuzor B nasouvací opál, 2 m

3209023600 Difuzor C klip čirý, 2 m

3209007600 Difuzor C klip jemně matný, 2 m

3209009600 Difuzor C klip opál, 2 m

3202012600 Difuzor C klip lineární čočka 60° čirá, 2 m

3209159120 Difuzor D klip půlkulatý opál, 2 m

3209019602 Koncovka šedá, pár (pro difuzor B,C)

3209110602 Koncovka stříbrná, pár (pro difuzor B,C)

3209111602 Koncovka bílá, pár (pro difuzor B,C)

3209112602 Koncovka černá, pár (pro difuzor B,C)

3209020602 Koncovka šedá s otvor. pro kabel, pár (pro difuzor B,C)

3209116602 Koncovka stříbrná s otvor. pro kabel, pár (pro difuzor B,C)

3209117602 Koncovka bílá s otvor. pro kabel, pár (pro difuzor B,C)

3209118602 Koncovka černá s otvor. pro kabel, pár (pro difuzor B,C)

3209021602 Koncovka šedá, pár (pro difuzor D)

3209113602 Koncovka stříbrná, pár (pro difuzor D)

3209114602 Koncovka bílá, pár (pro difuzor D)

3209115602 Koncovka černá, pár (pro difuzor D)

3209022602 Koncovka šedá s otvorem pro kabel, pár (pro difuzor D)

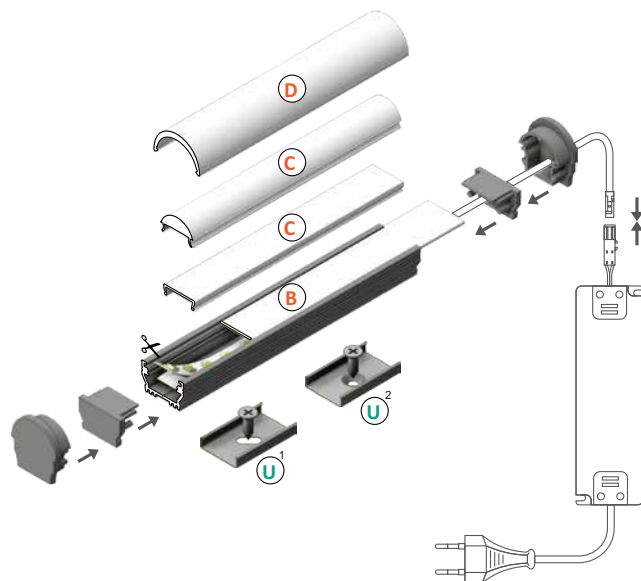
3209119602 Koncovka stříbrná s otvor. pro kabel, pár (pro difuzor D)

3209120602 Koncovka bílá s otvorem pro kabel, pár (pro difuzor D)

3209121602 Koncovka černá s otvorem pro kabel, pár (pro difuzor D)

3209009120 Montážní úchyt U nerez ocel "excentr"¹, ks3209193120 Montážní úchyt U nerez ocel "zahlubovaný"², ks

TIP: při použití půlkulatého difuzoru a LED pásku s vyšší hustotou LED na metr vytvoříte originální a designové svítidlo s plynulou linií světla. Tento profil je možné použít také jako profil vkládaný.



WIRELI ARC12 CD/



3209268120 stříbrný mat, elox, 2 m

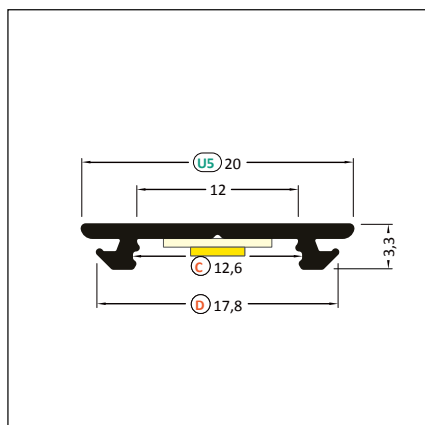
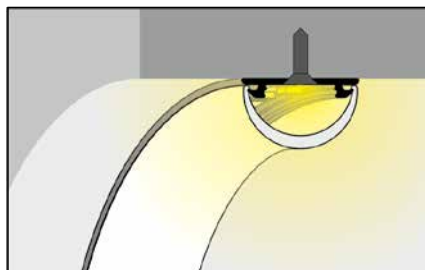
3209243120 hliník surový, 2 m

3209269120 bílý, komaxit, 2 m

3209270120 černý, elox, 2 m

příkon pásku max. 15 W/m
šířka pásku max. 10 mm

Poznámka: díky možnosti ohýbání je profil ideální pro zvýraznění obloukové klenby, římsy, arkýře, oken apod. S tímto profilem je možné také vytvářet zcela neobvyklá a designová svítidla.



3209023600 Difuzor C klip čirý, 2 m

3209007600 Difuzor C klip jemně matný, 2 m

3209009600 Difuzor C klip opál, 2 m

3209159120 Difuzor D klip půlkulatý opál, 2 m

3209037602 Koncovka ARC12 šedá

3209038602 Koncovka ARC12 bílá

3209039602 Koncovka ARC12 černá

3209040602 Koncovka ARC12 D šedá (pro difuzor D)

3209041602 Koncovka ARC12 D bílá (pro difuzor D)

3209042602 Koncovka ARC12 D černá (pro difuzor D)

3209247120 Montážní úchyt U5 nerez ocel¹, pár

3209318120 Montážní úchyt U5 boční, nerez ocel², pár

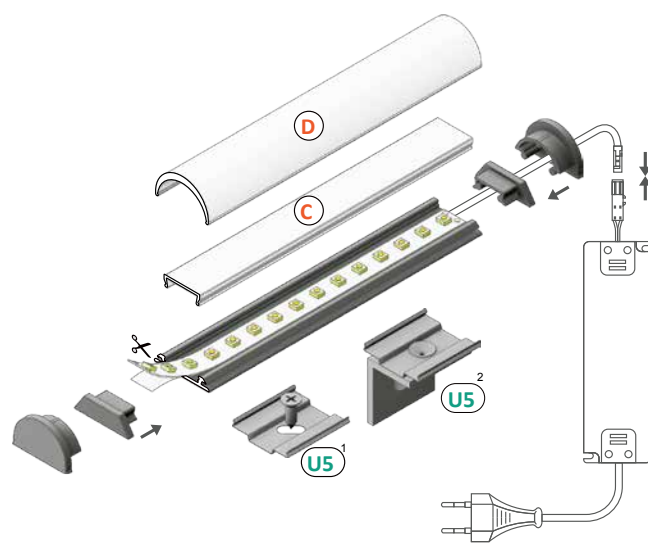
3209249120 Závěs SELV 50 V 1500 mm chrom

3209248120 Závěs SELV 50 V 1500 mm bílý

3209250120 Závěs SELV 50 V 1500 mm černý

TIP: pro lepší rozptýlení světla lze použít 2 difuzory.

Tento profil lze ohýbat do kružnice/spirály s poloměrem 50 cm.





WIRELI25 SLIM8 A/Z



3205032120 stříbrný mat, elox, 2 m

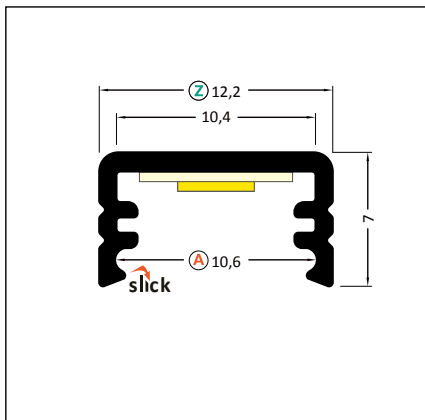
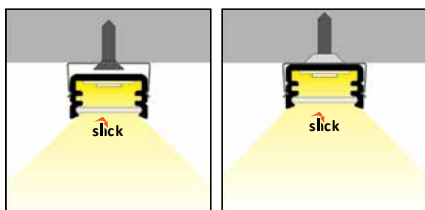
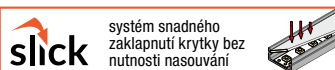
3209121120 hliník surový, 2 m

3209140120 bílý, lak, 2 m

3209141120 černý, elox, 2 m

příkon pásku max. 10 W/m
šířka pásku max. 8 mm

Poznámka: jeden z nejmenších nakládacích profilů na trhu. Vhodný pro dekorativní účely a tam, kde není potřeba silného svitu. Šatní skříň, vnitřní prostor skříňek, designové podsvícení.



3209020600 Difuzor A nasouvací čirý, 2 m

3202025600 Difuzor A nasouvací jemně matný, 2 m

3202024600 Difuzor A nasouvací opál, 2 m

3202019602 Koncovka šedá, pár

3209101602 Koncovka stříbrná, pár

3209100602 Koncovka bílá, pár

3209013602 Koncovka černá, pár

3209102602 Koncovka šedá s otvorem pro kabel, pár

3209103602 Koncovka stříbrná s otvorem pro kabel, pár

3209104602 Koncovka bílá s otvorem pro kabel, pár

3209105602 Koncovka černá s otvorem pro kabel, pár

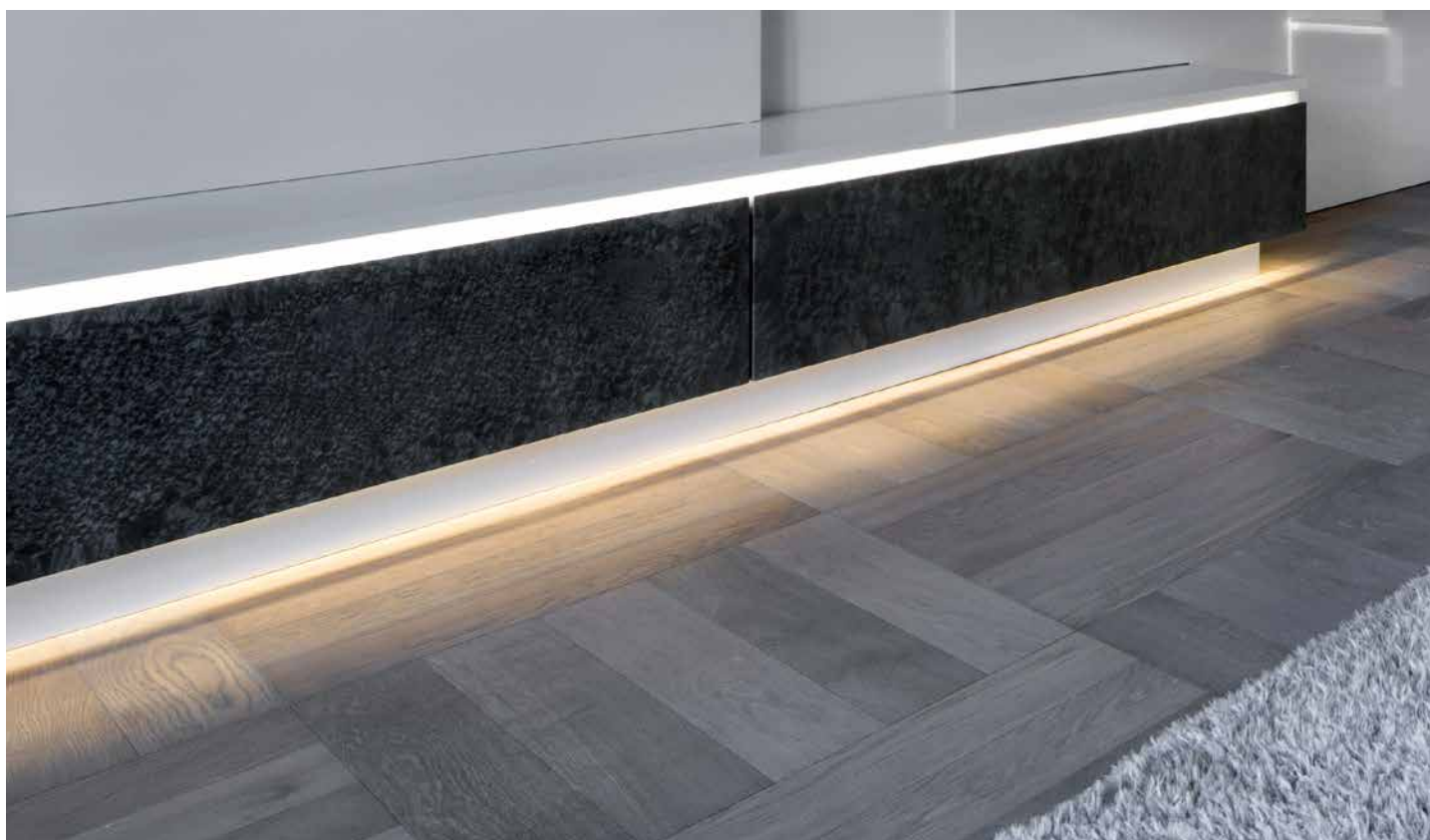
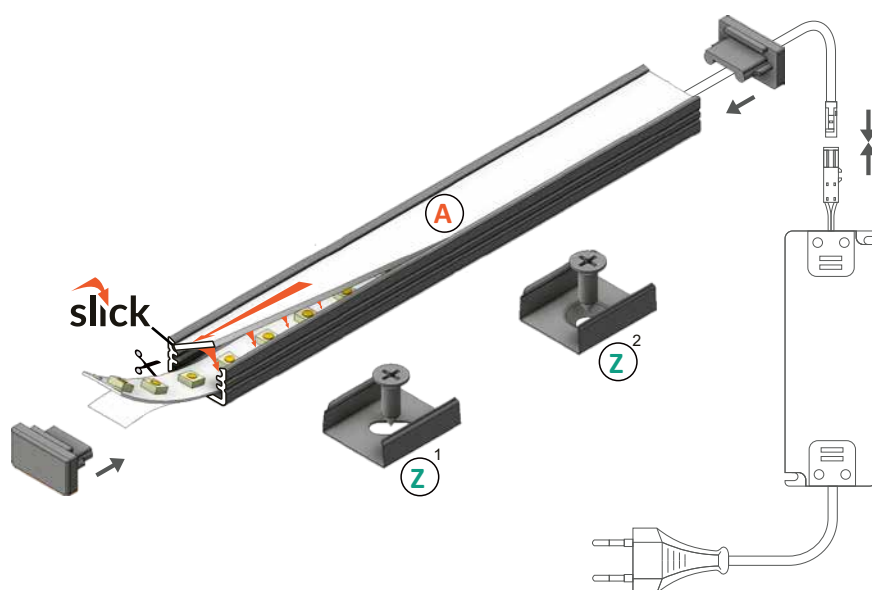
3209111120 Spojka rohová, ks

3209006602 Montážní úchyt Z „excentr“ nerez ocelový¹, pár

3209005602 Montážní úchyt Z „zahlubovaný“ nerez ocelový², pár

3209194120 Montážní úchyt SLIM kovový koncový boční, pár

TIP: profil je možné ukotvit pomocí montážních úchytů nebo speciální oboustranné lepicí pásky.



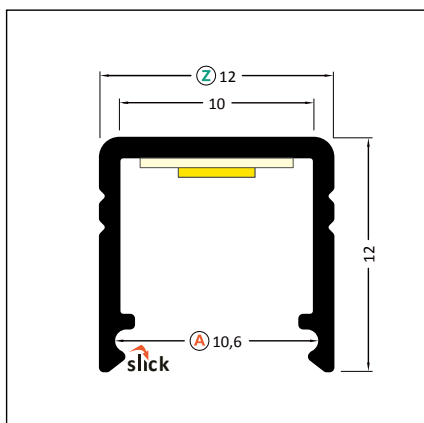
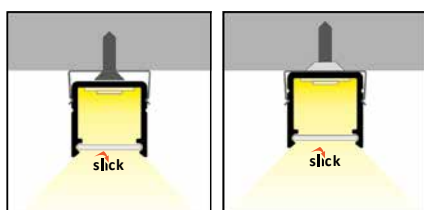
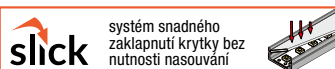
WIRELI SMART10 A/Z

3209185120 stříbrný mat, elox, 2 m

3209191120 hliník surový, 2 m

3209189120 bílý, lak, 2 m

3209190120 černý mat, elox, 2 m

příkon pásku max. 15 W/m
šířka pásku max. 10 mm*Poznámka: zvětšený profil miniaturního profilu SLIM8, který je vhodný pro nasvícení hran pracovní desky stolu, hran nábytku apod.*

3209020600 Difuzor A nasouvací čirý, 2 m

3202025600 Difuzor A nasouvací jemně matný, 2 m

3202024600 Difuzor A nasouvací opál, 2 m

3209187120 Koncovka šedá, pár

3209043602 Koncovka stříbrná, pár

3209044602 Koncovka bílá, pár

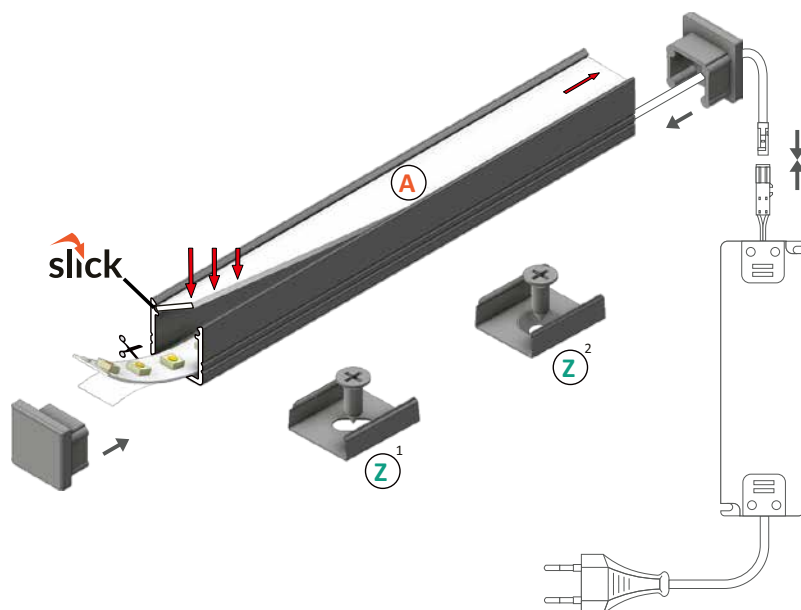
3209047602 Koncovka černá, pár

3209048602 Koncovka šedá s otvorem pro kabel, pár

3209049602 Koncovka stříbrná s otvorem pro kabel, pár

3209050602 Koncovka bílá s otvorem pro kabel, pár

3209051602 Koncovka černá s otvorem pro kabel, pár

3209006602 Montážní úchyt Z „excentr“ nerez ocelový¹, pár3209005602 Montážní úchyt Z „zahlabovaný“ nerez ocelový², pár*TIP: profil je možné ukotvit pomocí montážních úchytů nebo speciální oboustranné lepicí pásky.*

WIRELI SMART16 B/U4

★ NOVINKA



3209350120 stříbrný mat, elox, 2 m

3209351120 hliník surový, 2 m

3209352120 bílý, lak, 2 m

3209353120 černý mat, elox, 2 m

příkon pásku max. 18 W/m
šířka pásku max. 16 mm

Poznámka: širší profil pro výkonné LED svítidla v interiérech na bázi profilu SMART10. Vhodný k nasvícení výstavních pultů a regálů.



3209015600 Difuzor B nasouvací čirý, 2 m

3202013600 Difuzor B nasouvací jemně matný, 2 m

3202014600 Difuzor B nasouvací opál, 2 m

3209153602 Koncovka šedá, pár

3209154602 Koncovka stříbrná, pár

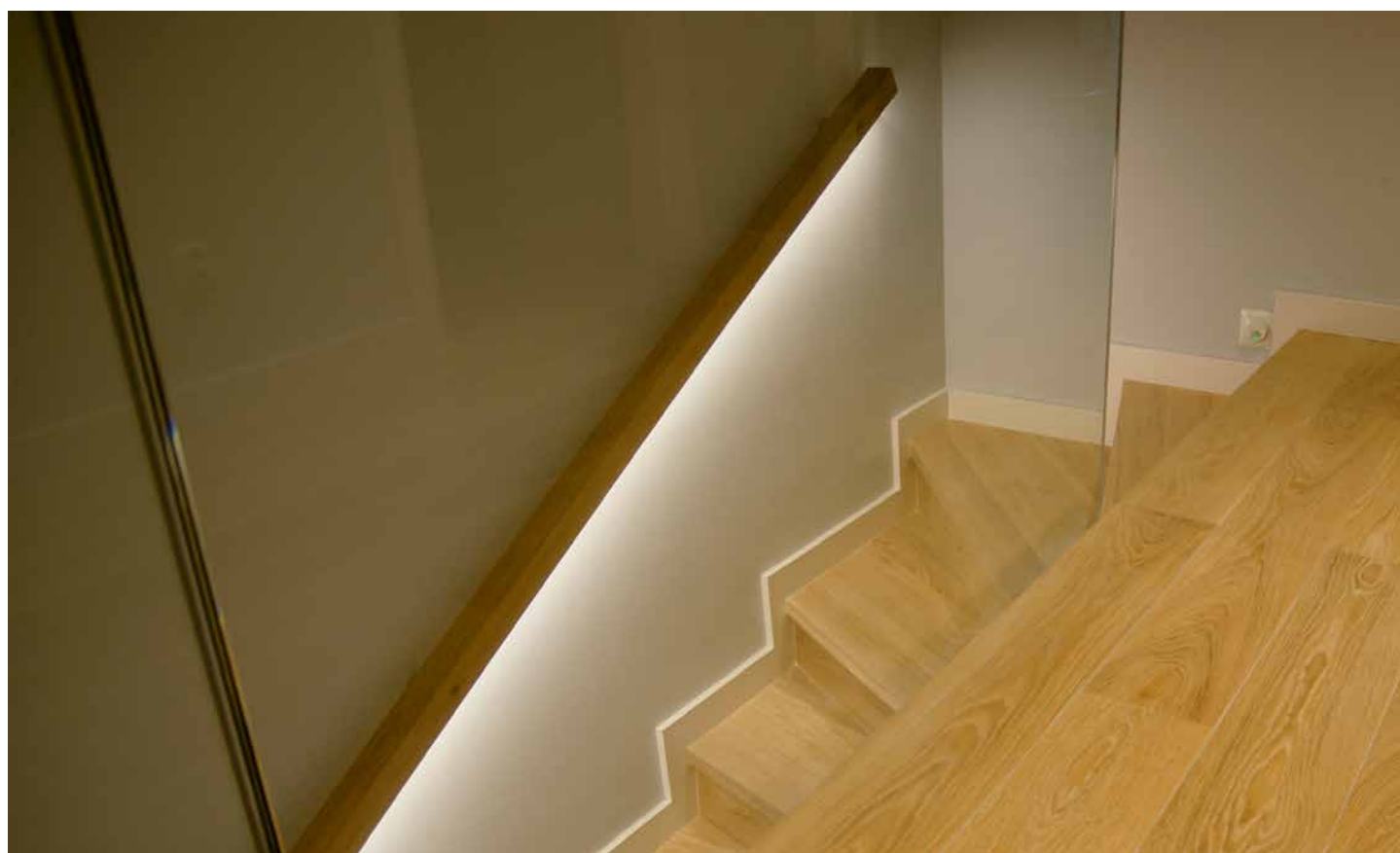
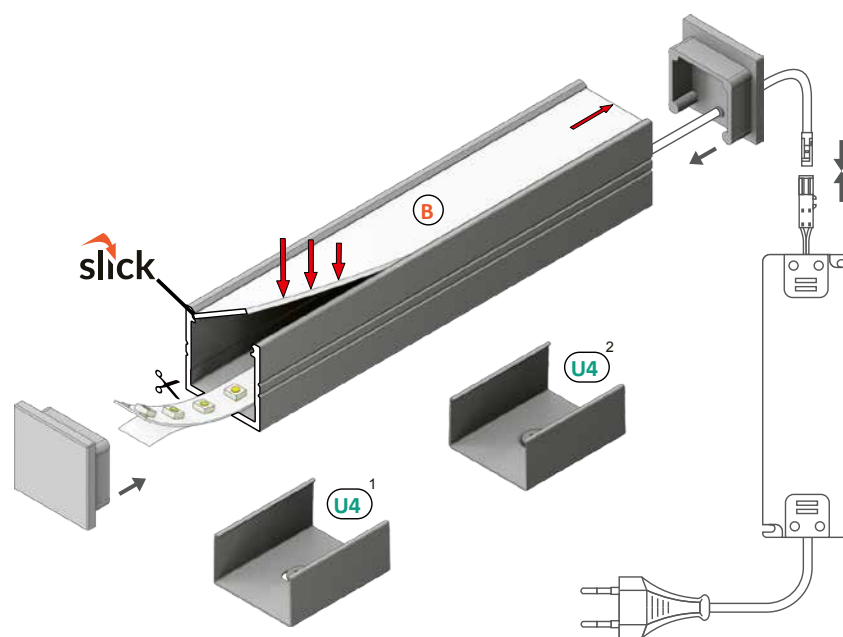
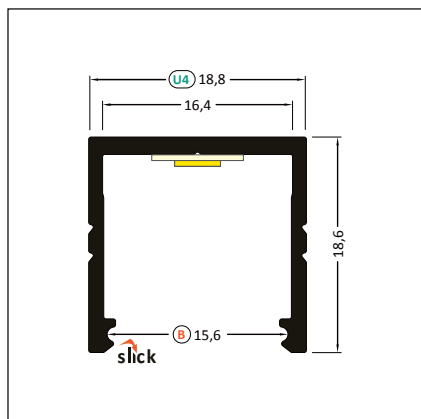
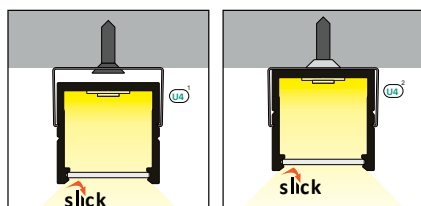
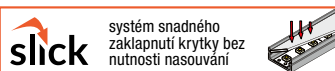
3209155602 Koncovka bílá, pár

3209156602 Koncovka černá, pár

3209361120 Montážní úchyt U4 „excentr“ nerez ocelový¹, pár

3209362120 Montážní úchyt U4 „zahlabovaný“ nerez ocelový², pár

TIP: koncovky mají prolis, pro usnadnění vrtání otvoru pro kabel.



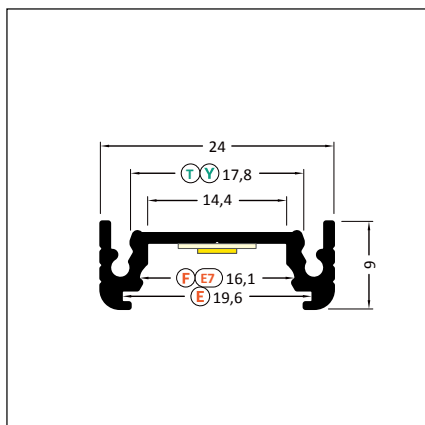
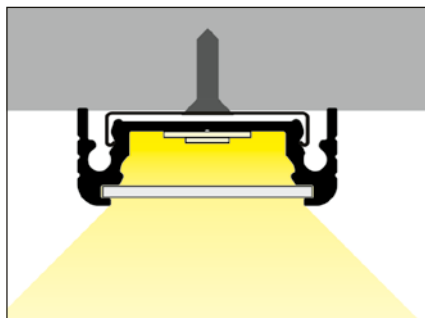
WIRELI SURFACE14 EF/Y

3209142120 stříbrný mat, elox, 2 m

3209271120 hliník surový, 2 m

3209197120 bílý, lak, 2 m

3209198120 černý, elox, 2 m

příkon pásku max. 20 W/m
šířka pásku max. 14 mm**Poznámka:** širší profil pro výkonné LED svítidla na bázi nejprodávanějšího profilu SURFACE10.

3209026600 Difuzor E nasouvací čirý, 2 m

3209027600 Difuzor E nasouvací jemně matný, 2 m

3209028600 Difuzor E nasouvací opál, 2 m

3209031600 Difuzor F klip čirý, 2 m

3209032600 Difuzor F klip opál, 2 m

3209067600 Difuzor E7 klip opál, 2 m

★ NOVINKA

3209059602 Koncovka difuzoru E7 opál, ks

★ NOVINKA

3209016602 Koncovka šedá, pár

3209081602 Koncovka stříbrná, pár

3209079602 Koncovka bílá, pár

3209080602 Koncovka černá, pár

3209127602 Koncovka šedá s otvorem pro kabel, pár

3209128602 Koncovka stříbrná s otvorem pro kabel, pár

3209129602 Koncovka bílá s otvorem pro kabel, pár

3209130602 Koncovka černá s otvorem pro kabel, pár

3209245120 Montážní úchyt T hliníkový, pár

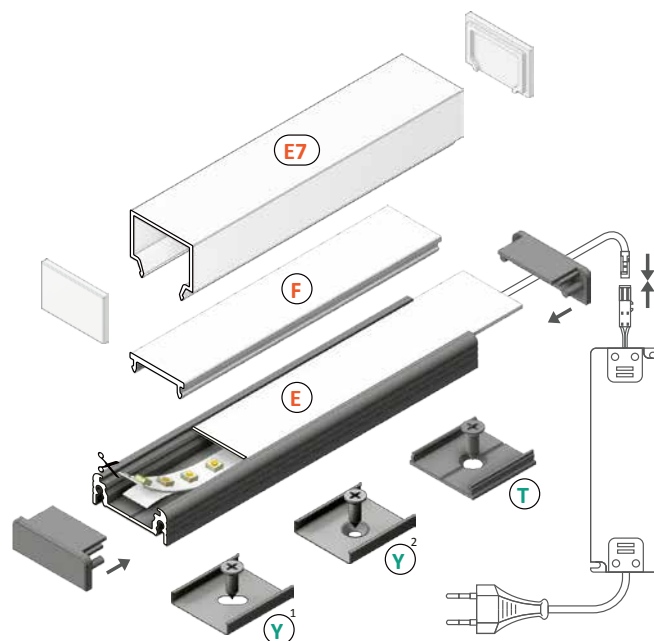
3209192120 Montážní úchyt Y „excentr“ nerez ocelový¹, pár3209145120 Montážní úchyt Y „zahlubovaný“ nerez ocelový², pár

3209249120 Závěs SELV 50 V 1500 mm chrom

3209248120 Závěs SELV 50 V 1500 mm bílý

3209250120 Závěs SELV 50 V 1500 mm černý

3209340120 Závěs EASY 1500 mm chrom

TIP: s novým čtvercovým difuzorem E7 a závěsy pro zavěšená svítidla máte nové atraktivní možnosti při realizaci interiéru.

WIRELI WIDE24 G/W



3209008120 stříbrný mat, elox, 2 m

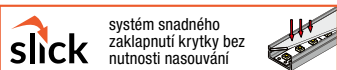
3202111120 hliník surový, 2 m

3209195120 bílý, lak, 2 m

3209196120 černý, elox, 2 m

příkon pásky max. 25 W/m
šířka pásky max. 26 mm

Poznámka: širší profil určený k osvětlení pracovní desky stolu, kuchyňské linky apod.



3209021600 Difuzor G nasouvací čirý, 2 m

3202016600 Difuzor G nasouvací jemně matný, 2 m

3202015600 Difuzor G nasouvací opál, 2 m

3202015602 Koncovka plast šedá, pár

3209097602 Koncovka plast stříbrná, pár

3209099602 Koncovka plast bílá, pár

3209098602 Koncovka plast černá, pár

3209106602 Koncovka plast šedá s otvorem pro kabel, pár

3209107602 Koncovka plast stříbrná s otvorem pro kabel, pár

3209108602 Koncovka plast bílá s otvorem pro kabel, pár

3209109602 Koncovka plast černá s otvorem pro kabel, pár

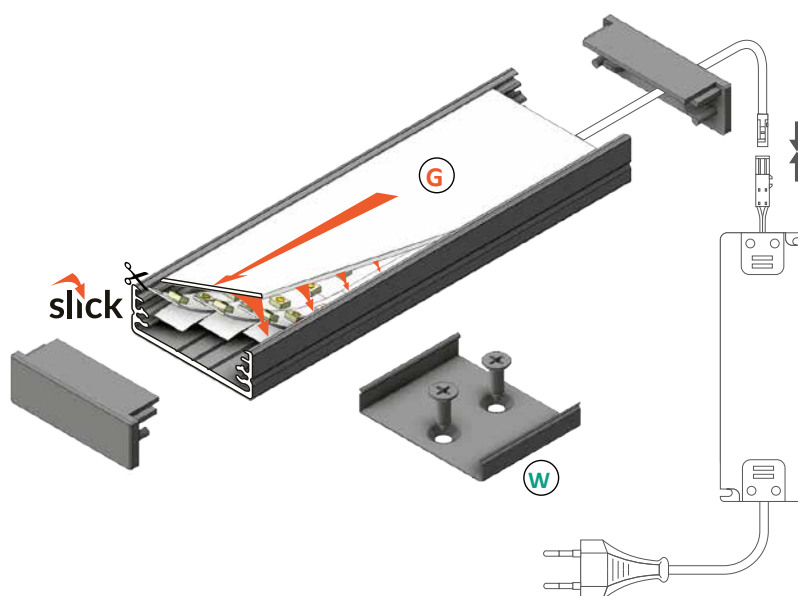
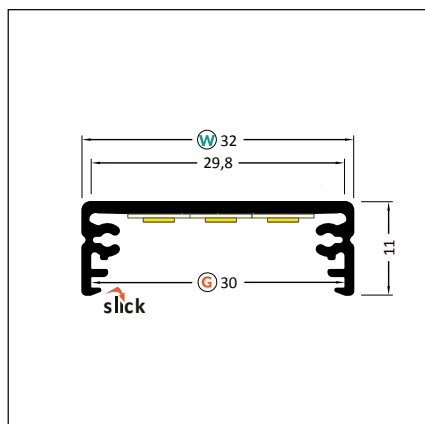
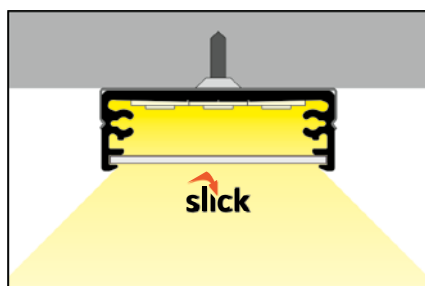
3209167120 Montážní úchyt W vnější, nerez ocel, ks

3209249120 Závěs SELV 50 V 1500 mm chrom

3209248120 Závěs SELV 50 V 1500 mm bílý

3209250120 Závěs SELV 50 V 1500 mm černý

TIP: do tohoto profilu pohodlně nainstalujete až tři LED pásky.



WIRELI LINEA 20EF/TY



3209218120 stříbrný mat, elox, 2 m

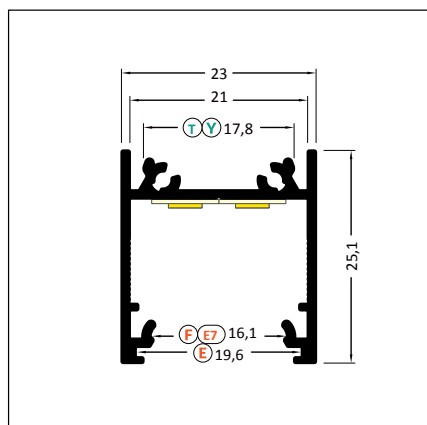
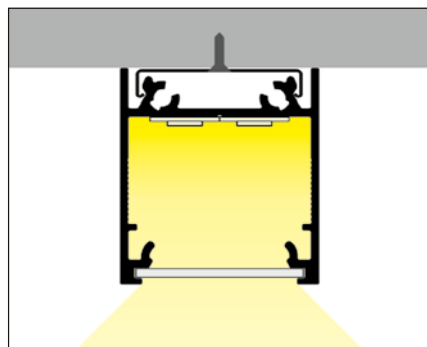
3209219120 hliník surový, 2 m

3209221120 bílý, lak, 2 m

3209220120 černý mat, elox, 2 m

příkon pásku max. 30 W/m
šířka pásku max. 20 mm

Poznámka: profil vhodný pro výkonné LED svítidla přisazené nebo zavěšené ke stropům, např. k osvětlení jídelního stolu.



3209026600 Difuzor E nasouvací čirý, 2 m

3209027600 Difuzor E nasouvací jemně matný, 2 m

3209028600 Difuzor E nasouvací opál, 2 m

3209031600 Difuzor F klip čirý, 2 m

3209032600 Difuzor F klip opál, 2 m

3209067600 Difuzor E7 klip opál, 2 m

★ NOVINKA

3209059602 Koncovka difuzoru E7 opál, ks

★ NOVINKA

3209033602 Koncovka šedá, pár

3209034602 Koncovka stříbrná, pár

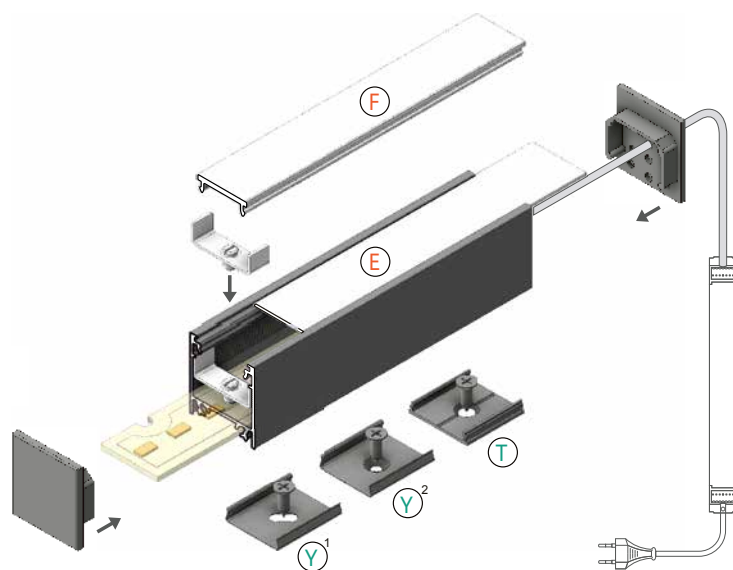
3209035602 Koncovka bílá, pár

3209036602 Koncovka černá, pár

3209245120 Montážní úchyt T hliníkový, pár

3209192120 Montážní úchyt Y „excentr“ nerez ocelový¹, pár3209145120 Montážní úchyt Y zahlubovaný² nerez ocelový², pár

TIP: kromě výkonných pásků je možné profil osadit také profesionální světelnou výzbrojí, kterou pro Vás na míru připravíme.



Díky profesionálním spojkám dosáhnete snadno a rychle bez omezení požadovaného tvaru či linie.



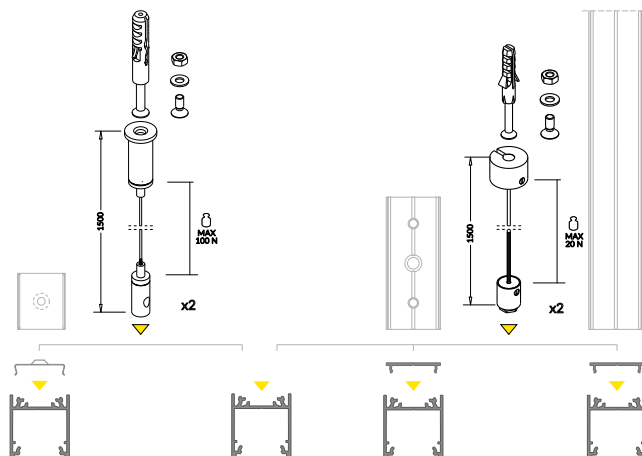
WIRELI LINEA 20EF/TY

PŘEHLED MONTÁŽNÍHO PŘÍSLUŠENSTVÍ

Závěs EASY

3209340120 závěs 1500 mm chrom

Poznámka: závěs EASY je bez možnosti vedení napájení. Jednoduché a na realizaci rychlé řešení.



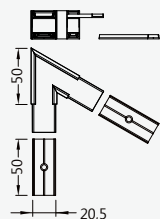
Závěsy SELV (max. 50 V)

3209248120 závěs 1500 mm bílý

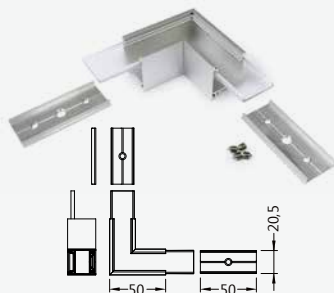
3209250120 závěs 1500 mm černý

3209249120 závěs 1500 mm chrom

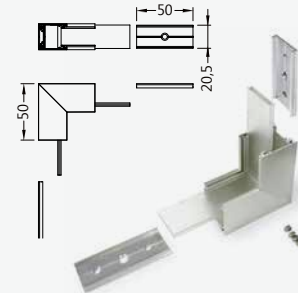
Poznámka: závěs SELV pro vedení bezpečného napětí max. 50 V ukotvený do záklopy nebo přímo do profilu LINEA20. Jednoduché a rychlé řešení.



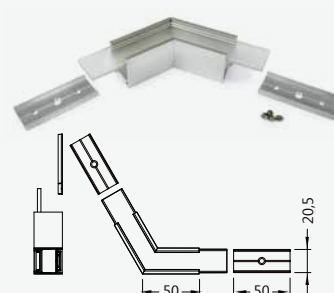
3209310120 60° hliník elox
3209326120 60° bílá komaxit
3209333120 60° černá elox



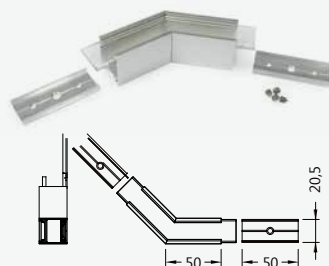
3209312120 90° hliník elox
3209328120 90° bílá komaxit
3209335120 90° černá elox



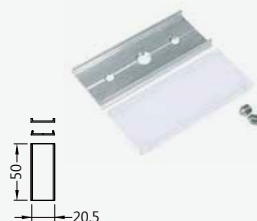
3209311120 90° vertikální hliník elox
3209327120 90° vertikální bílá komaxit
3209334120 90° vertikální černá elox



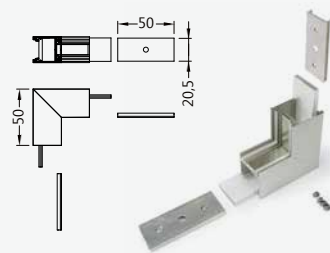
3209313120 120° hliník elox
3209329120 120° bílá komaxit
3209336120 120° černá elox



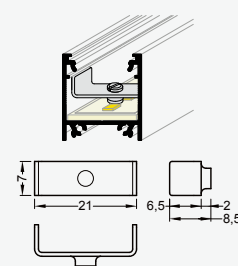
3209314120 135° hliník elox
3209330120 135° bílá komaxit
3209337120 135° černá elox



3209315120 180° hliník elox



3209316120 270° vertikální hliník elox
3209332120 270° vertikální bílá komaxit
3209339120 270° vertikální černá elox



3209309120 úchyt světelné výbroje



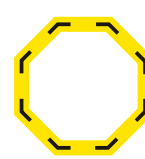
60°



90°



120°



135°



180°

DALŠÍ V NABÍDCE

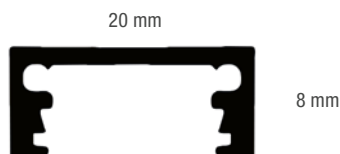
WIRELI SWEDEN B, W01/

3209183120 stříbrný mat, elox, 2 m

3209257120 stříbrný mat, elox, 4 m

3209184120 stříbrná, 2 m

3209258120 stříbrná, 4 m

příkon pásu max. 15 W/m
šířka pásu max. 12 mm*Poznámka:* alternativní profil k profilu SURFACE10 a BEGTON12.

3202020600 Difuzor W01 čirý, 2 m

3209004600 Difuzor W01 čirý, 4 m

3209003600 Difuzor W01 opál, 2 m

3209005600 Difuzor W01 opál, 4 m

3209220609 Koncovka s otvorem pro šroub šedá, pár

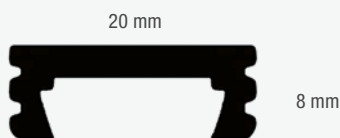
3209227609 Koncovka tmavě šedá, pár

TIP: profily, ke kterým není další montážní materiál, ukotvíte vrutem, speciální oboustrannou lepicí páskou nebo lepidlem na bázi MS polymerů.

WIRELI01

3205005609 stříbrný mat, elox, 2 m

3209064609 stříbrný mat, elox, 4 m

příkon pásu max. 20 W/m
šířka pásu max. 12 mm*Poznámka:* alternativní profil k profilu SURFACE10 a BEGTON12.

3202020600 Difuzor W01 čirý, 2 m

3209004600 Difuzor W01 čirý, 4 m

3209003600 Difuzor W01 opál, 2 m

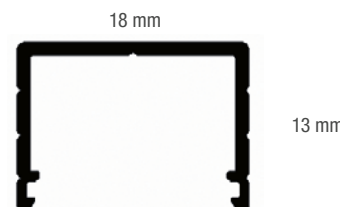
3209005600 Difuzor W01 opál, 4 m

3209110609 Koncovka šedá, pár

3209111609 Koncovka s otvorem pro kabel šedá, ks

WIRELI STRIPED

3209188609 stříbrný mat, elox, 2 m

příkon pásu max. 15 W/m
šířka pásu max. 16 mm*Poznámka:* alternativní profil k profilu SMART16.

3209190609 Difuzor nasouvací čirý, 2 m

3209189609 Difuzor nasouvací opál, 2 m

3209192609 Koncovka plast šedá, ks

3209191609 Koncovka s otvorem pro kabel plast šedá, ks

3209193609 Montážní úchyt, ks

WIRELI NORWAY C/

3209171120 stříbrný mat, elox, 2 m

příkon pásu max. 10 W/m
šířka pásu max. 10 mm*Poznámka:* alternativní profil k profilu BEGTON12.

3209023600 Difuzor C klip čirý, 2 m

3209007600 Difuzor C klip jemně matný, 2 m

3209009600 Difuzor C klip opál, 2 m

3209219609 Koncovka plast šedá, pár

MIKRO UP

3209194609 stříbrný mat, elox, 2 m

příkon pásu max. 10 W/m
šířka pásu max. 10 mm*Poznámka:* alternativní profil k profilu SLIM8.

3209197609 Difuzor nasouvací čirý, 2 m

3209196609 Difuzor nasouvací opál, 2 m

3209199609 Koncovka nasouvací plast, ks

3209200609 Koncovka nasouvací s otvorem pro kabel plast šedá, ks

WIREL FINLANDIA C/

3209175120 stříbrný mat, elox, 2 m

3209150120 stříbrný mat, elox, 4 m

příkon pásku max. 15 W/m
šířka pásku max. 10 mm

Poznámka: alternativní profil k profilu SURFACE10 a ARC12.



3209023600 Difuzor C klip čirý, 2 m

3209007600 Difuzor C klip jemně matný, 2 m

3209009600 Difuzor C klip opál, 2 m

3209218600 Koncovka šedá, pár

3209249120 Závěs SELV 50 V 1500 mm chrom

3209250120 Závěs SELV 50 V 1500 mm černý

TIP: profily, ke kterým není další montážní materiál, ukotvíte vrutem, speciální oboustrannou lepicí páskou nebo lepidlem na bázi MS polymerů.

WIREL STOS

3209045609 stříbrný mat, elox, 2 m

příkon pásku max. 18 W/m
šířka pásku max. 10 mm

Poznámka: alternativní profil k profilu SURFACE10 a ARC12.



3209049609 Difuzor klip typ 12 A čirý, 2 m

3209048609 Difuzor klip typ 12 A opál, 2 m

3209047609 Difuzor klip typ 12 B čirý, 2 m

3209050609 Difuzor klip typ 12 B opál, 2 m

3209051609 Koncovka STOS, ks

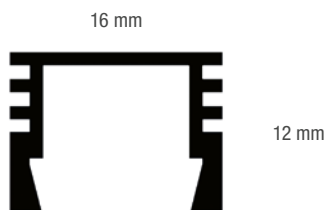
PDS4

3209005609 stříbrný mat, elox, 2 m

3209006609 hliník surový, 2 m

příkon pásku max. 20 W/m
šířka pásku max. 10 mm

Poznámka: alternativní profil k profilu SMART10 a SMART16.



3209036609 Difuzor klip LUX čirý, 2 m

3209035609 Difuzor klip typ A opál, 2 m

3209016609 Difuzor klip typ B čirý, 2 m

3209015609 Difuzor klip typ B opál, 2 m

3209183609 Difuzor klip LIGER opál, 2 m

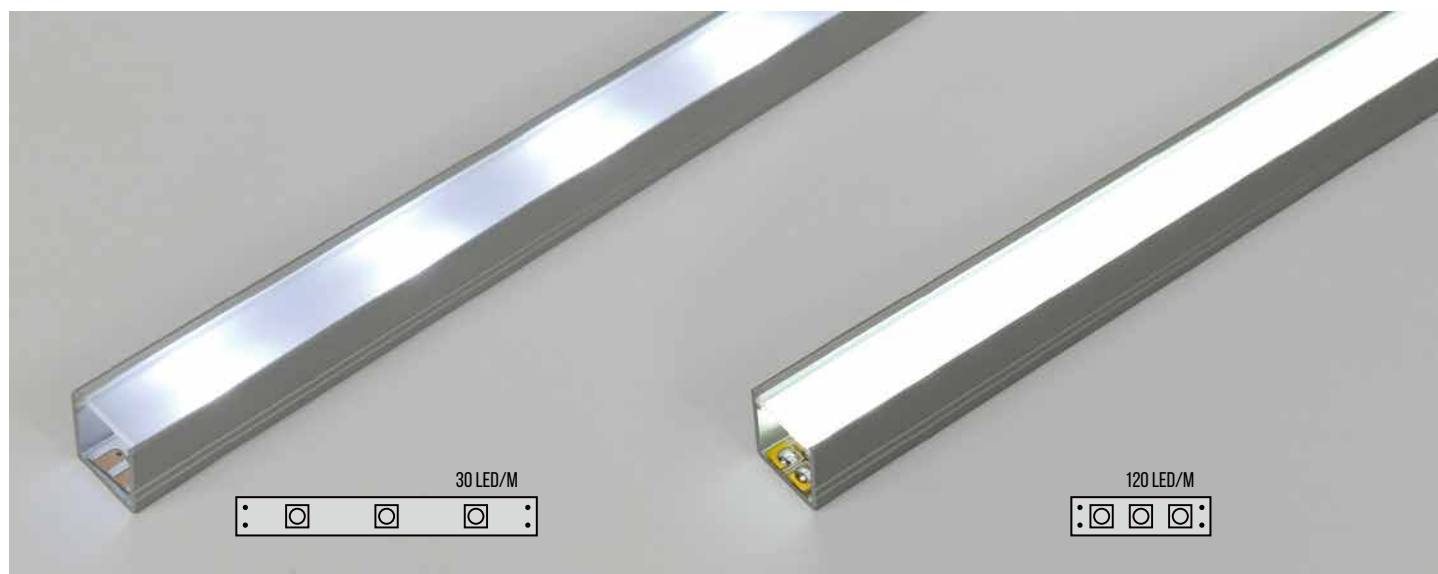
3209021609 Koncovka šedá, ks

3209022609 Koncovka s otvorem pro kabel šedá, ks

3209008002 Koncovka napájecí pro lanko nebo drát, ks

3209030609 Koncovka k vypínači v liště šedá, ks

3209031609 Koncovka k vypínači v liště s otvorem pro kabel šedá, ks



Konečný světelný efekt svítidla ovlivníte správným výběrem jednotlivých komponent. Při použití profilu s vyšší zápuštnou hloubkou, mléčného difuzoru a LED pásku s hustotou čipů 120 LED /m dosáhnete plynulé linie světla.



VKLÁDANÉ PROFILY



GROOVE10
BC / UX



BEGIN12
J / S



H18
C1



SMART-IN10
A / Z



FLAT8
H / UX



DEEP10
BC / UX



GROOVE14
EF / TY



LINEA-IN20
EF / U7

WIRELI GROOVE10 BC/UX



NEJPRODÁVANĚJŠÍ NAKLÁDANÁ



3202104120 stříbrný mat, elox, 2 m

3209012120 stříbrný mat, elox, 4 m

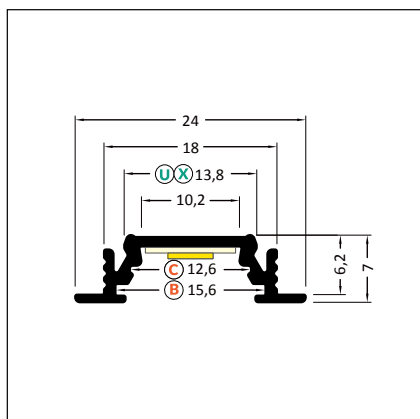
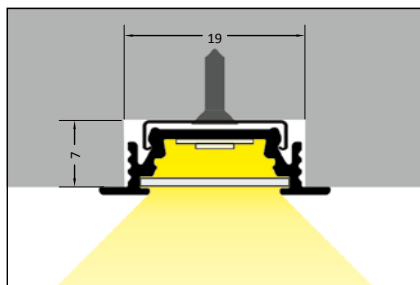
3209119120 bílý lak, 2 m

3209118120 černý mat elox, 2 m

příkon pásku max. 15 W/m
šířka pásku max. 10 mm

Poznámka: nejběžnější vkládaný profil pro univerzální použití.

Výhodou tohoto profilu je bohatá doplňková výbava včetně prefabrikovaného rohu 90°



3209015600 Difuzor B nasouvací čirý, 2 m

3202013600 Difuzor B nasouvací jemně matný, 2 m

3202014600 Difuzor B nasouvací opál, 2 m

3209023600 Difuzor C klip čirý, 2 m

3209007600 Difuzor C klip jemně matný, 2 m

3209009600 Difuzor C klip opál, 2 m

3202012600 Difuzor C klip lineární čočka 60° čirá, 2 m

3209022600 Difuzor C klip čirý, 4 m

3209012600 Difuzor C klip jemně matný, 4 m

3209013600 Difuzor C klip opál, 4 m

3202013602 Koncovka šedá půlkulatá s otvorem pro kabel, pár

3202199603 Koncovka stříbrná půlkulatá s otvorem pro kabel, pár

3209088602 Koncovka bílá půlkulatá s otvorem pro kabel, pár

3209008602 Koncovka černá půlkulatá s otvorem pro kabel, pár

3209110120 Spojka rohová 90°, ks

3209044120 Spojka X rovná hliníková, ks

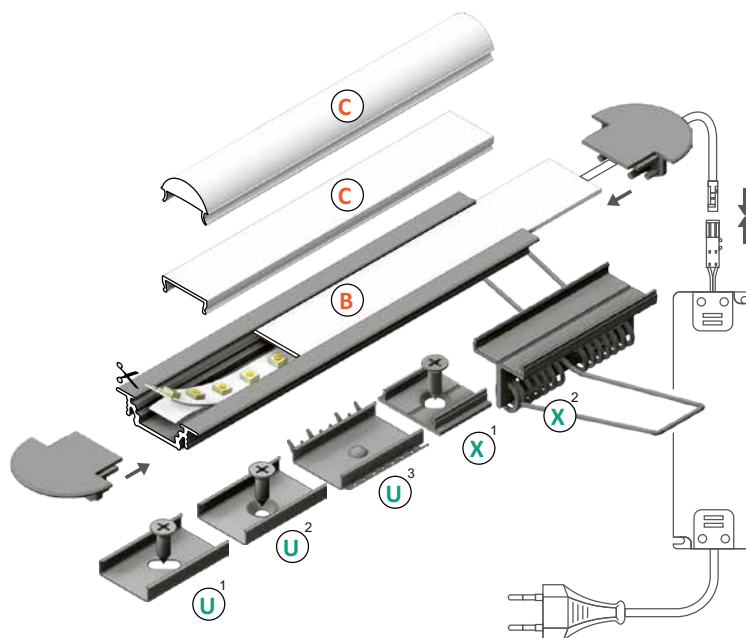
3202106120 Montážní úchyt X hliníkový¹, ks

3209123120 Montážní úchyt X pružinový do sádkartonu², pár

3209009120 Montážní úchyt U „excentr“ nerez ocelový¹, ks

3209193120 Montážní úchyt U „zahlabovaný“ nerez ocelový², ks

3209164120 Montážní úchyt U s zuby do drážky, nerez ocel³, ks



WIRELI BEGTIN12 J/S



3209287120 stříbrný mat, elox, 2 m

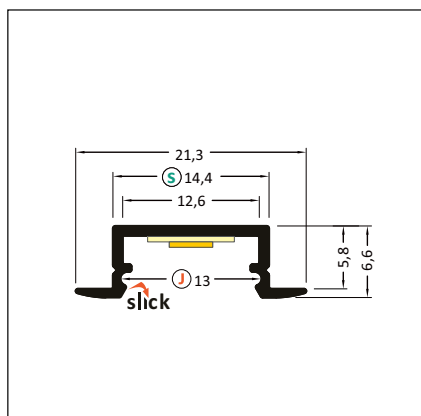
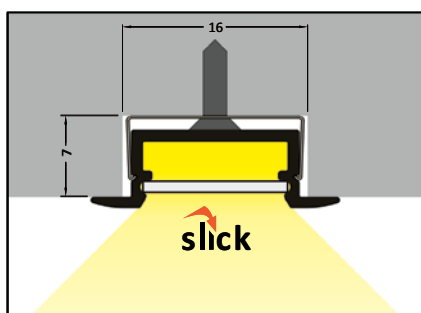
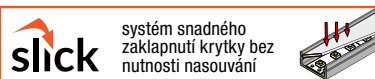
3209288120 hliník surový, 2 m

3209289120 bílý, lak, 2 m

3209290120 černý mat, elox, 2 m

příkon pásku max. 15 W/m
šířka pásku max. 12 mm

Poznámka: jeden z nejmenších vkládaných profilů vhodný do nábytku pro podsvětlení soklů, linek, vnitřních a úložných prostor.



3209051600 Difuzor J klip čirý, 2 m

3209040600 Difuzor J klip jemně matný, 2 m

3209034600 Difuzor J klip opál, 2 m

3209085602 Koncovka šedá půlkulatá s otvorem pro kabel, pár

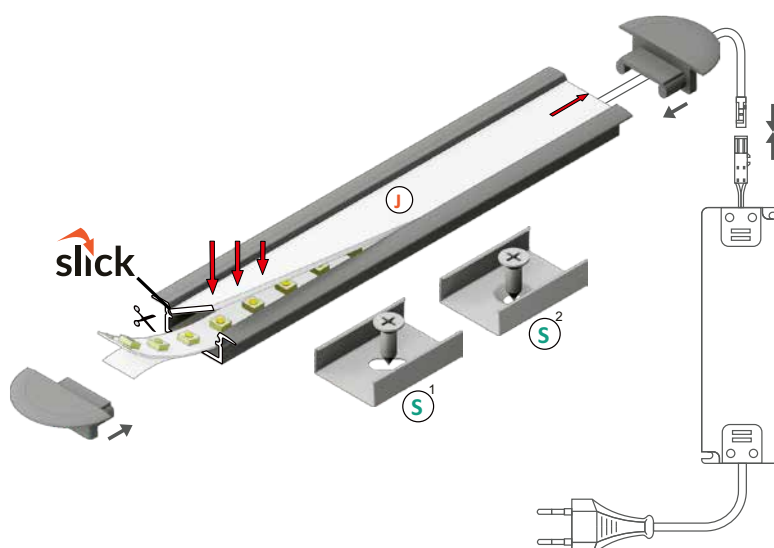
3209126602 Koncovka stříbrná půlkulatá s otvorem pro kabel, pár

3209087602 Koncovka černá půlkulatá s otvorem pro kabel, pár

3209086602 Koncovka bílá půlkulatá s otvorem pro kabel, pár

3209304120 Montážní úchyt S „excentr“ nerez ocelový¹, pár3209317120 Montážní úchyt S „zahlabovaný“ nerez ocelový², pár

TIP: použijte opalový difuzor a LED pásek s vyšší hustotou LED na metr a získáte dokonalou linii světla.



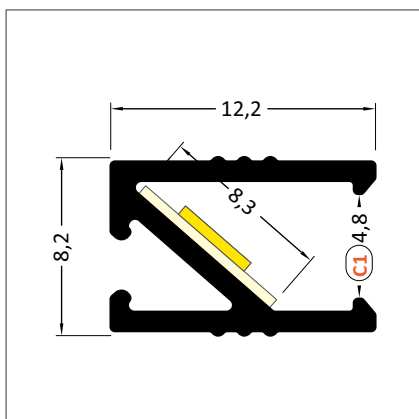
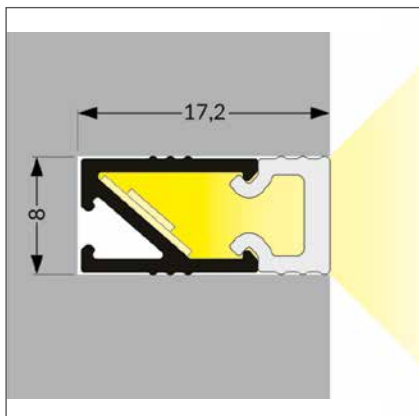
WIRELI HI8 C1

★ NOVINKA

3209370120 stříbrný mat, elox, 2 m

příkon pásky max. 10 W/m
šířka pásky max. 8 mm

Poznámka: profil je určen pro nasvícení čelní hrany pracovní desky stolu, hran nábytku či schodových stupnic. Vytváří dokonalou linii světla.



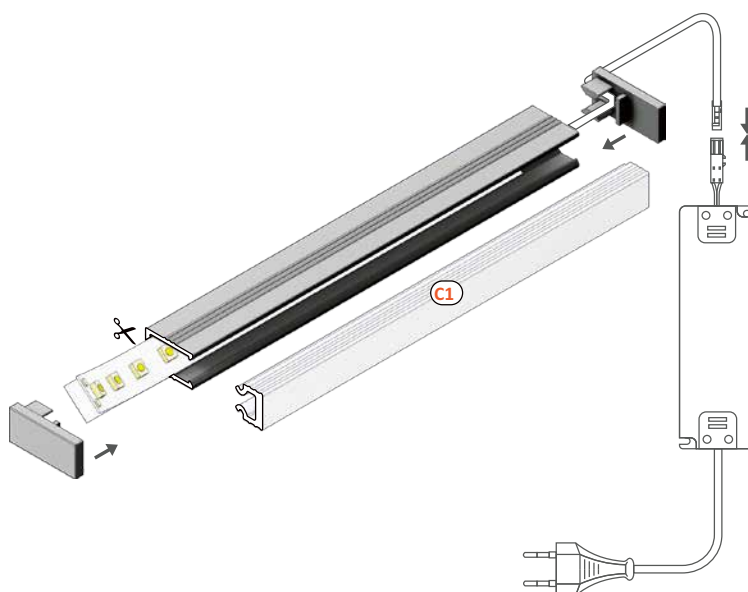
3209054600 Difuzor C1 klip opál, 2 m

3209174602 Koncovka šedá, pár

3209175602 Koncovka stříbrná, pár

3209176602 Koncovka bílá, pár

TIP: pro lepší efekt použijte LED pásek s vyšší hustotou LED na metr. Ideálním řešením je použití pásky 2216 SUPER SLIM.



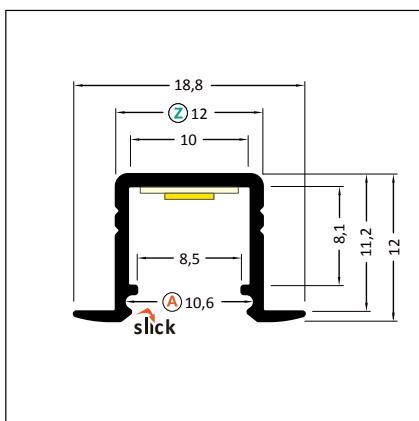
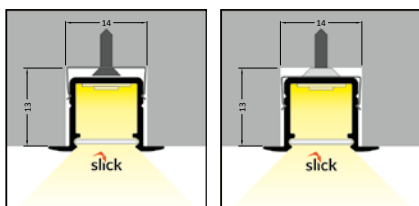
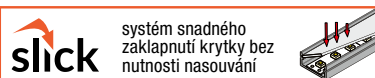
WIRELI SMART-IN10 A/Z

3209292120 stříbrný mat, elox, 2 m

3209293120 hliník surový, 2 m

3209294120 bílý, lak, 2 m

3209295120 černý, elox, 2 m

příkon pásku max. 15 W/m
šířka pásku max. 10 mm**Poznámka:** miniaturní profil pro designové osvětlení nábytku: skříněk, polic, knihoven, komod, botníků a dalších.

3209020600 Difuzor A nasouvací čirý, 2 m

3202025600 Difuzor A nasouvací jemně matný, 2 m

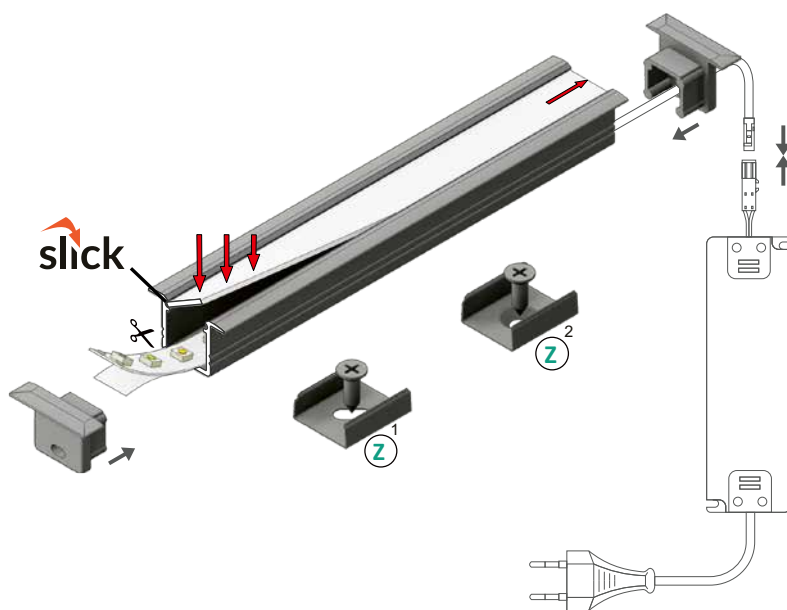
3202024600 Difuzor A nasouvací opál, 2 m

3209157602 Koncovka šedá s otvorem pro kabel, pár

3209158602 Koncovka stříbrná s otvorem pro kabel, pár

3209159602 Koncovka bílá s otvorem pro kabel, pár

3209160602 Koncovka černá s otvorem pro kabel, pár

3209006602 Montážní úchyt Z „excentr“ nerez ocelový¹, pár3209005602 Montážní úchyt Z „zahlabovaný“ nerez ocelový², pár**TIP:** Profil je možné ukotvit kromě montážních úchytů také speciální oboustrannou lepicí páskou nebo lepidlem na bázi MS polymerů. Podmínkou je však dokonale čistý a odmaštěný profil spolu s podkladem, na který bude profil ukotven.

WIRELI FLAT8 H/UX



3209098609 stříbrný mat, elox, 2 m

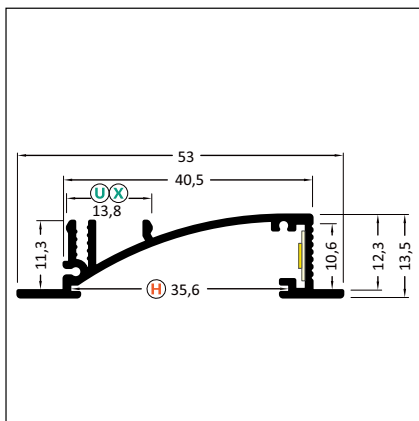
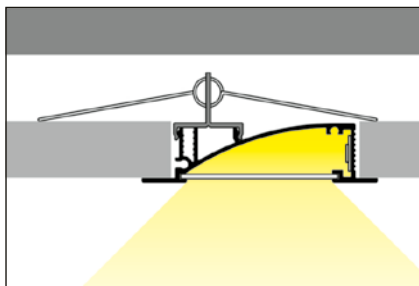
3209117609 hliník surový, 2 m

3209222609 bílý, lak, 2 m

3209223609 černý, elox, 2 m

příkon pásku max. 15 W/m
šířka pásku max. 8 mm

Poznámka: profil vhodný pro osvětlení nábytku, dekorativní světelné linie zapuštěné do stropů a stěn nebo pro orientační osvětlení. Profil vytváří rovnoměrně hladké a rozprostřené světlo.



3209099609 Difuzor H nasouvací čirý, 2 m

3209100609 Difuzor H nasouvací opál, 2 m

3209184609 Koncovka šedá s otvorem pro kabel, pár

3209101609 Koncovka stříbrná s otvorem pro kabel, pár

3209092602 Koncovka černá s otvorem pro kabel, pár

3209093602 Koncovka bílá s otvorem pro kabel, pár

3209044120 Spojka X rovná hliníková, ks

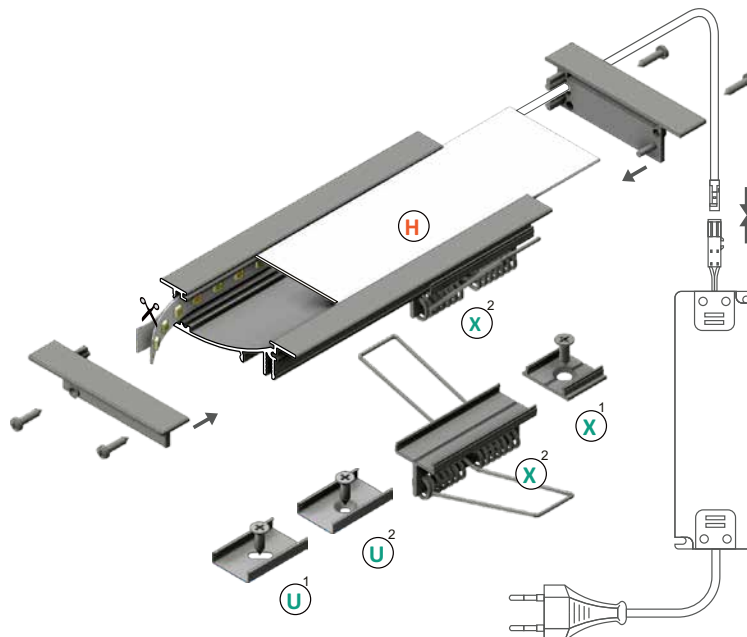
3202106120 Montážní úchyt X hliníkový¹, ks

3209123120 Montážní úchyt X pružinový do sádkartonu², pár

3209009120 Montážní úchyt U "excentr" nerez ocelový¹, ks

3209193120 Montážní úchyt U "zahlubovaný" nerez ocelový², ks

TIP: pro uchycení profilu do sádkartonu použijte pružinové montážní úchyty, jež zajistí rychlou a jednoduchou instalaci.



WIRELI27 DEEP10 BC/UX

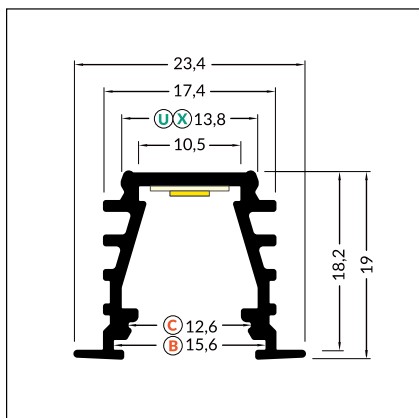
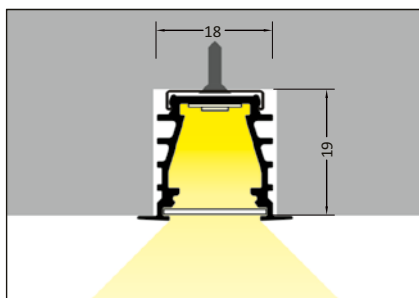
3209011120 stříbrný mat, elox, 2 m

3209201120 bílý, lak, 2 m

3209202120 černý, elox, 2 m

příkon pásky max. 18 W/m
šířka pásky max. 10 mm

Poznámka: jeden z nejstarších profilů v naší nabídce. Díky své záporné hloubce je profil ideální pro vytváření plynulých linií bez viditelných bodů LED. Profil je vhodný především pro designové světelné linie ve stropních a stěnových interiérech.



3209015600 Difuzor B nasouvací čirý, 2 m

3202013600 Difuzor B nasouvací jemně matný, 2 m

3202014600 Difuzor B nasouvací opál, 2 m

3209023600 Difuzor C klip čirý, 2 m

3209007600 Difuzor C klip jemně matný, 2 m

3209009600 Difuzor C klip opál, 2 m

3202012600 Difuzor C klip lineární čočka 60° čirá, 2 m

3209003602 Koncovka šedá s otvorem pro kabel, pár

3209089602 Koncovka stříbrná s otvorem pro kabel, pár

3209090602 Koncovka černá s otvorem pro kabel, pár

3209091602 Koncovka bílá s otvorem pro kabel, pár

3209044120 Spojka X rovná hliníková, ks

3202106120 Montážní úchyt X hliníkový¹, ks

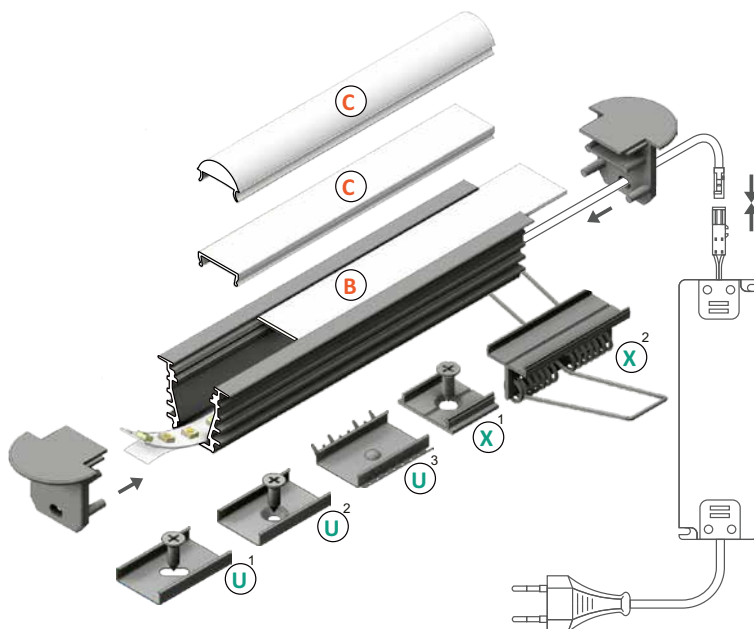
3209123120 Montážní úchyt X pružinový do sádkartonu², pár

3209009120 Montážní úchyt U „excentr“ nerez ocelový¹, ks

3209193120 Montážní úchyt U „zahlabovaný“ nerez ocelový², ks

3209164120 Montážní úchyt U s zuby do drážky, nerez ocel³, ks

TIP: sestavte si různá svítidla pro různá použití. S tímto profilem a doplňky je to možné.



WIRELI GROOVE14 EF/TY



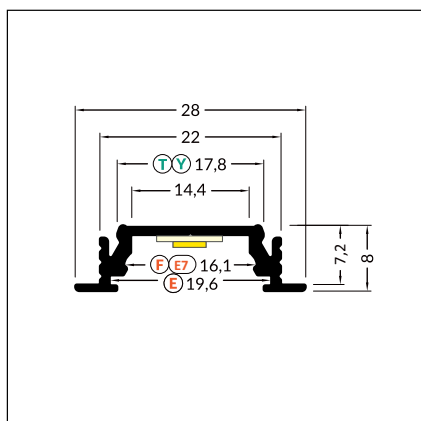
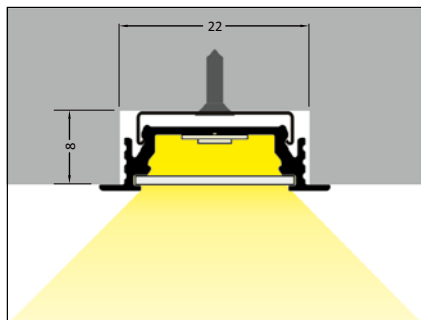
3209143120 stříbrný mat, elox, 2 m

3209199120 bílý lak, 2 m

3209200120 černý mat elox, 2 m

příkon pásku max. 18 W/m
šířka pásku max. 14 mm

Poznámka: širší profil pro výkonné LED svítidla na bázi tradičního profilu WIRELI GROOVE10.



3209026600 Difuzor E nasouvací čirý, 2 m

3209027600 Difuzor E nasouvací jemně matný, 2 m

3209028600 Difuzor E nasouvací opál, 2 m

3209031600 Difuzor F klip čirý, 2 m

3209032600 Difuzor F klip opál, 2 m

3209059602 Difuzor E7 klip opál, 2 m

NOVINKA

3209145120 Koncovka difuzoru E7 opál, ks

NOVINKA

3209017602 Koncovka šedá půlkulatá s otvorem pro kabel, pár

3209094602 Koncovka stříbrná půlkulatá s otvorem pro kabel, pár

3209095602 Koncovka černá půlkulatá s otvorem pro kabel, pár

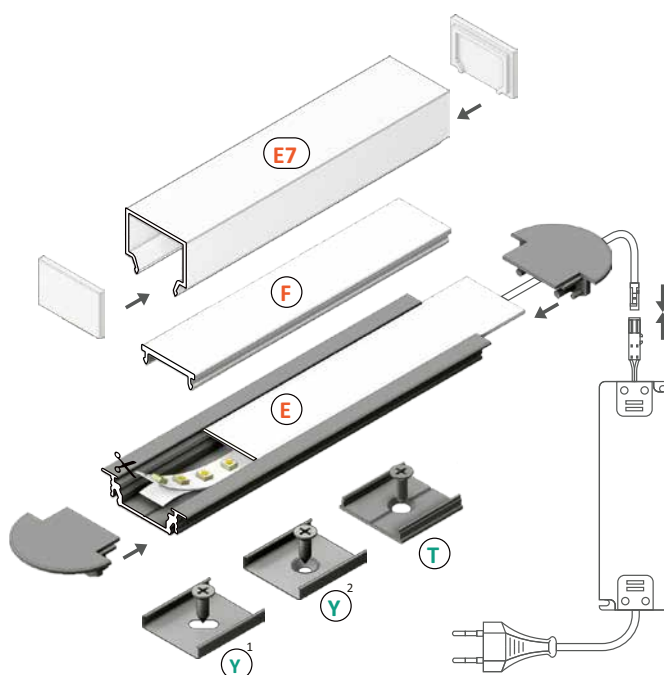
3209096602 Koncovka bílá půlkulatá s otvorem pro kabel, pár

3209245120 Montážní úchyt T hliníkový, pár

3209192120 Montážní úchyt Y „excentr“ nerez ocelový¹, pár

3209145120 Montážní úchyt Y „zahlubovaný“ nerez ocelový², pár

TIP: s novým čtvercovým difuzorem E7 můžete vytvořit originální designové svítidlo.



WIRELI LINEA-IN20 EF/U7



3209296120 stříbrný mat, elox, 2 m

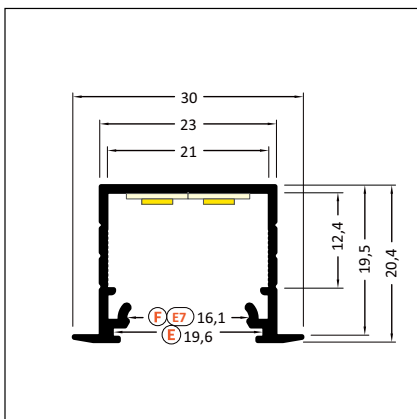
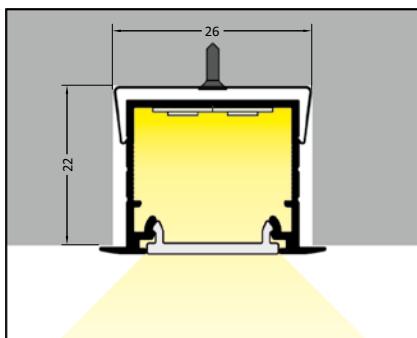
3209297120 hliník surový, 2 m

3209298120 bílý, lak, 2 m

3209299120 černý mat elox, 2 m

příkon pásku max. 25 W/m
šířka pásku max. 20 mm

Poznámka: profil vhodný pro výkonné LED svítidla zapuštěné do stropů a stěn. S tímto profilem dosáhnete plynulé linie světla bez viditelných bodů jednotlivých LED.



3209026600 Difuzor E nasouvací čirý, 2 m

3209027600 Difuzor E nasouvací jemně matný, 2 m

3209028600 Difuzor E nasouvací opál, 2 m

3209031600 Difuzor F klip čirý, 2 m

3209032600 Difuzor F klip opál, 2 m

3209067600 Difuzor E7 klip opál, 2 m

★ NOVINKA

3209059602 Koncovka difuzoru E7 opál, ks

★ NOVINKA

3209161602 Koncovka šedá s otvorem pro kabel, pár

3209162602 Koncovka stříbrná s otvorem pro kabel, pár

3209163602 Koncovka bílá s otvorem pro kabel, pár

3209164602 Koncovka černá s otvorem pro kabel, pár

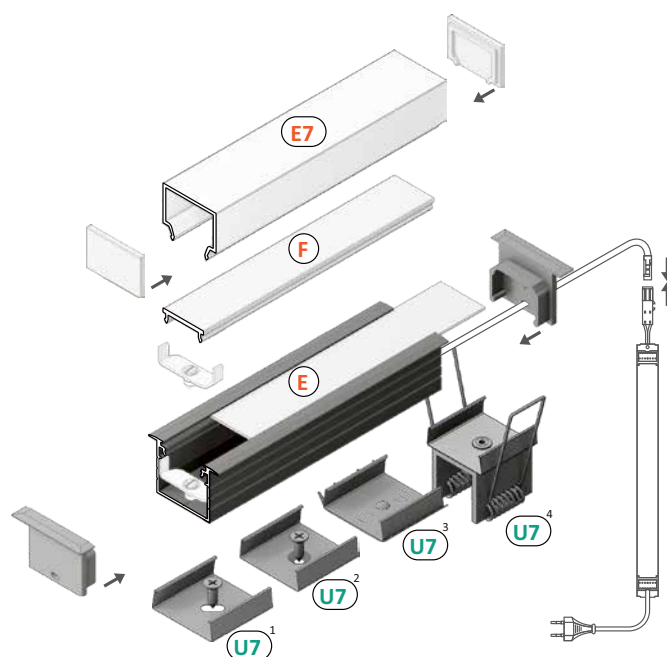
3209356120 Montážní úchyt U7 „zahlubovaný“ nerez ocelový², pár

3209357120 Montážní úchyt U7 „excentr“ nerez ocelový¹, pár

3209358120 Montážní úchyt U7 pružinový do sádrokartonu⁴, pár

3209359120 Montážní úchyt U7 s zuby do drážky, nerez ocel³, pár

TIP: tento profil disponuje širokou škálou úhlových spojek a montážních úchytů - brzy v nabídce.



DALŠÍ V NABÍDCE

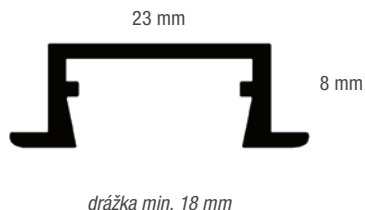
WIRELI02

3205007609 stříbrný mat, elox, 2 m

3209001609 stříbrný mat, elox, 4 m

příkon pásku max. 18 W/m
šířka pásku max. 14 mm

Poznámka: Alternativní profil k profilu WIRELI GROOVE10.



3202020600 Difuzor W01 čirý, 2 m

3209004600 Difuzor W01 čirý, 4 m

3209003600 Difuzor W01 opál, 2 m

3209005600 Difuzor W01 opál, 4 m

3202019600 Difuzor klip čirý, 2 m

3202029601 Difuzor klip opál, 2 m

3209163609 Koncovka nasouvací půlkulatá plast šedá, pár

WIRELI MIKRO IN

3209195609 stříbrný mat, elox, 2 m

příkon pásku max. 10 W/m
šířka pásku max. 10 mm

Poznámka: Alternativní profil k profilu WIRELI BEGTIN12.



3209197609 Difuzor nasouvací čirý, 2 m

3209196609 Difuzor nasouvací opál, 2 m

3209198609 Koncovka nasouvací šedá plast, ks

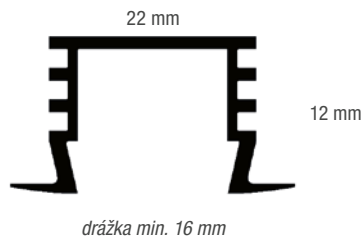
3209201609 Koncovka nasouvací s otvorem pro kabel šedá, ks

PDS4-K

3209007609 stříbrný mat, elox, 2 m

příkon pásku max. 18 W/m
šířka pásku max. 10 mm

Poznámka: Alternativní profil k profilu SMART-IN10.



3209036609 Difuzor klip typ A čirý, 2 m

3209035609 Difuzor klip typ A opál, 2 m

3209016609 Difuzor klip typ B čirý, 2 m

3209015609 Difuzor klip typ B opál, 2 m

3209183609 Difuzor klip LIGER opál, 2 m

3209055609 Koncovka šedá plast, ks

3209023609 Koncovka s otvorem pro kabel šedá, ks

3209034609 Koncovka k vypínači v liště šedá, ks

B2B program:

V režimu zakázkových objednávek jsme připraveni reagovat na Vaše konkrétní požadavky pro zajištění výroby. Díky našim dlouholetým zkušenostem z oboru a široké základně dodavatelských partnerů jsme schopni pro Vás zajistit:

- 1) dle potřeb dodávku dalších zde neuvedených typů profilů a komponent
- 2) školení technologické a prodejní
- 3) legislativní servis
- 4) prodloužené záruky (záruka 5 let při splnění instalačních podmínek)
- 5) přípravu vzorkovníků
- 6) podporu při vašich vlastních marketingových akcích jako dny otevřených dveří, setkání s klienty apod.





ÚHLOVÉ PROFILY



CORNER10
BC / UX



TRIO10
BC



QUARTER10
BD / UG



CABI12
E



CORNER14
EF / TY



CORNER27
G / UX

WIRELI CORNER10 BC/UX



TIP



NEJPRODÁVANĚJŠÍ NAKLÁDANÁ



3202101120 stříbrný mat, elox, 2 m

3209014120 stříbrný mat, elox, 4 m

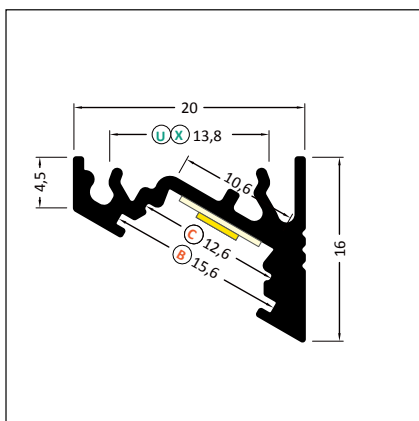
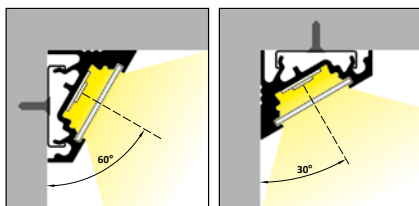
3209117120 bílý lak, 2 m

3209116120 černý, elox, 2 m

příkon pásku max. 25 W/m
šířka pásku max. 10 mm

Poznámka: nejběžnější úhlový profil pro univerzální použití.

Výhodou tohoto profilu je bohatá doplňková výbava včetně prefabrikovaného rohu 90°



3209015600 Difuzor B nasouvací čirý, 2 m

3202013600 Difuzor B nasouvací jemně matný, 2 m

3202014600 Difuzor B nasouvací opál, 2 m

3209023600 Difuzor C klip čirý, 2 m

3209007600 Difuzor C klip jemně matný, 2 m

3209009600 Difuzor C klip opál, 2 m

3202012600 Difuzor C klip lineární čočka 60° čirá, 2 m

3209022600 Difuzor C klip čirý, 4 m

3209012600 Difuzor C klip jemně matný, 4 m

3209013600 Difuzor C klip opál, 4 m

3202014602 Koncovka šedá, pár

3209012602 Koncovka stříbrná, pár

3209132602 Koncovka bílá, pár

3209009602 Koncovka černá, pár

3209133602 Koncovka šedá s otvorem pro kabel, pár

3209134602 Koncovka stříbrná s otvorem pro kabel, pár

3209135602 Koncovka bílá s otvorem pro kabel, pár

3209136602 Koncovka černá s otvorem pro kabel, pár

3209043120 Spojka rohová 90°, ks

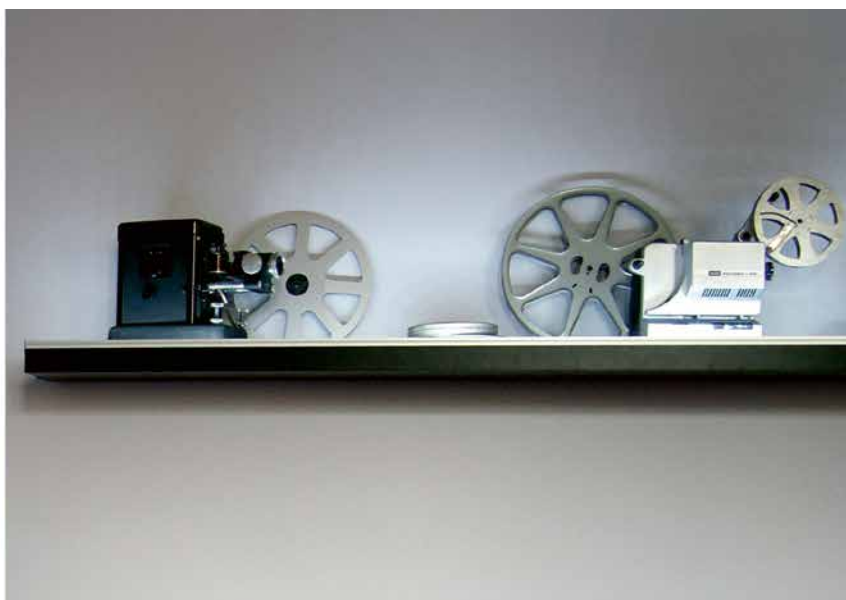
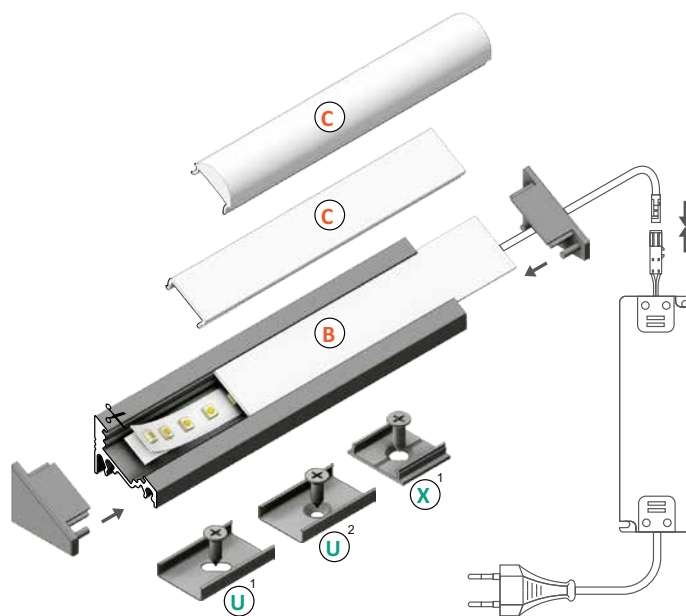
3209044120 Spojka X rovná hliníková, ks

3202106120 Montážní úchyt X hliníkový¹, ks

3209009120 Montážní úchyt U „excentr“ nerez ocelový¹, ks

3209193120 Montážní úchyt U „zahlabovaný“ nerez ocelový², ks

TIP: možnost dvojí instalace profilu pro svít v úhlu 30° nebo 60°.

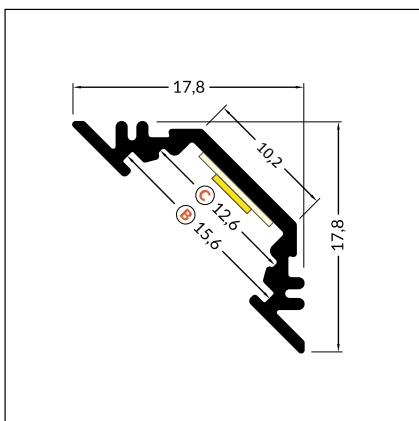
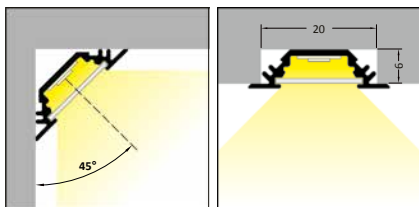


WIRELI TRIO10 BC/

3209002120 stříbrný mat, elox, 2 m

3209222120 bílý, lak, 2 m

3209223120 černý, elox, 2 m

příkon pásku max. 15 W/m
šířka pásku max. 10 mm*Poznámka: elegantně řešený profil pro designové osvětlení uvnitř nábytku, orientační nasvícení schodových stupnic a jiné aplikace.*

3209015600 Difuzor B nasouvací čirý, 2 m

3202013600 Difuzor B nasouvací jemně matný, 2 m

3202014600 Difuzor B nasouvací opál, 2 m

3209023600 Difuzor C klip čirý, 2 m

3209007600 Difuzor C klip jemně matný, 2 m

3209009600 Difuzor C klip opál, 2 m

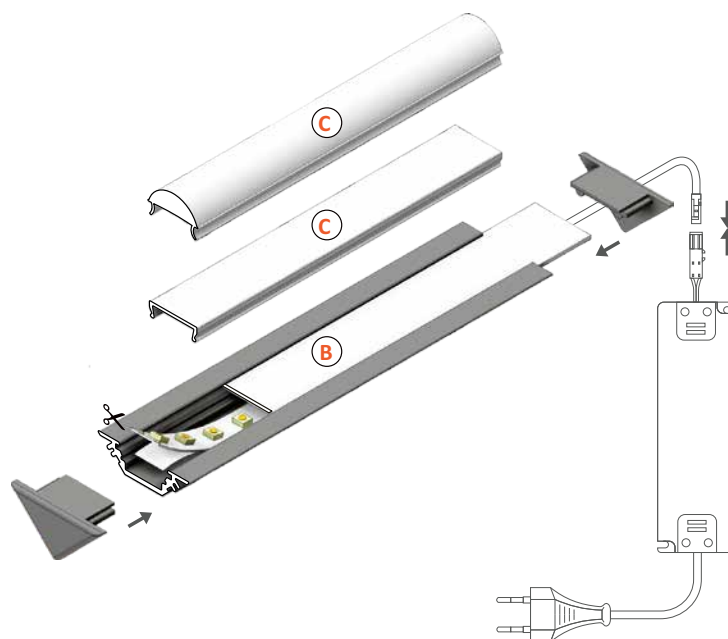
3202012600 Difuzor C klip lineární čočka 60° čirá, 2 m

3209001602 Koncovka šedá, pár

3209060602 Koncovka stříbrná, pár

3209061602 Koncovka bílá, pár

3209062602 Koncovka černá, pár

TIP: tento profil je možno standardně použít také jako profil zapuštěný – vkládaný. Montáž lepením nebo připevněním vrutem. Koncovky mají také prolis pro usnadnění vrtání otvoru pro kabel.

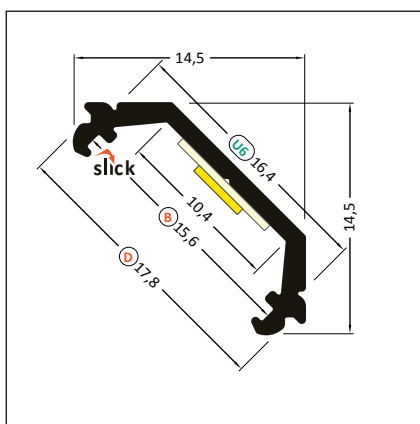
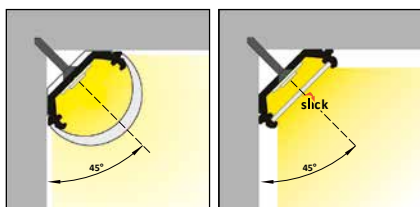
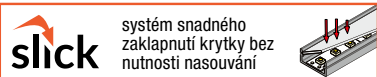
WIRELI QUARTER10 BD/U6

★ NOVINKA

3209360120 stříbrný mat, elox, 2 m

příkon pásku max. 15 W/m
šířka pásku max. 10 mm

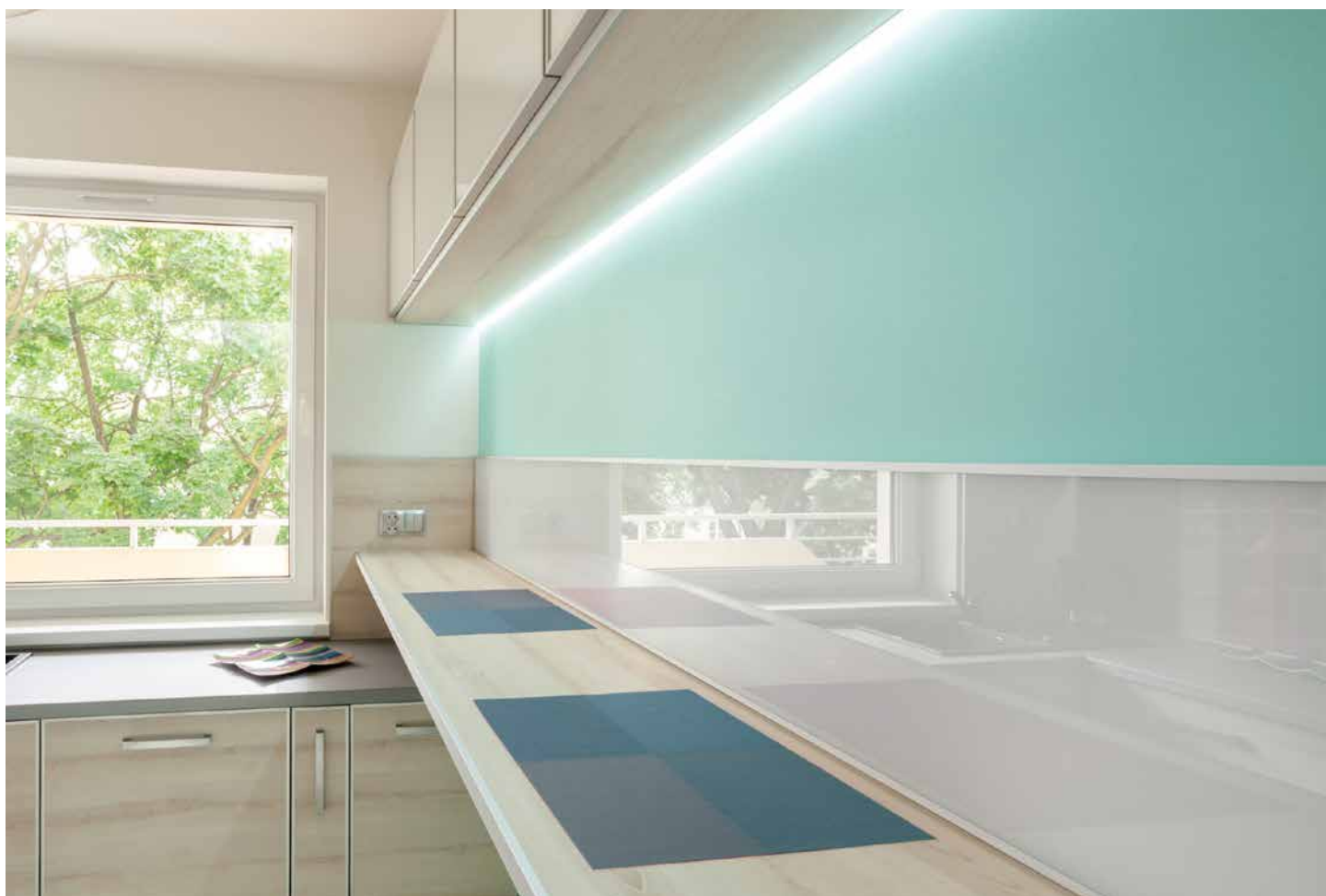
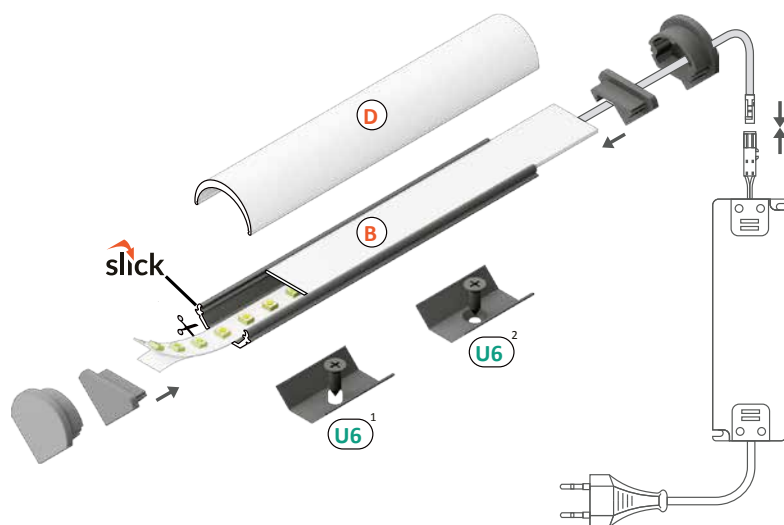
Poznámka: profil je vhodný pro efektové a designové osvětlení uvnitř nábytku, nasvícení pracovní desky kuchyňské linky, či pro zvýraznění linií v interiéru.



- 3209015600 Difuzor B nasouvací čirý, 2 m
- 3202013600 Difuzor B nasouvací jemně matný, 2 m
- 3202014600 Difuzor B nasouvací opál, 2 m
- 3209159120 Difuzor D klíp půlkulatý opál, 2 m
- 3209140602 Koncovka šedá, pár (pro difuzor B)
- 3209141602 Koncovka stříbrná, pár (pro difuzor B)
- 3209142602 Koncovka šedá, pár (pro difuzor D)
- 3209143602 Koncovka stříbrná, pár (pro difuzor D)
- 3209354120 Montážní úchyt U6 nerez ocel „excentr“¹, pár
- 3209355120 Montážní úchyt U6 nerez ocel „zahlubovaný“², pár

TIP: ve střední části profilu je jemná drážka pro přesné a snadné vrtání otvoru pro vrut.

Koncovky mají také prolis pro usnadnění vrtání otvoru pro kabel.



WIRELI CABI12 E/

3209224120 stříbrný mat, elox, 2 m

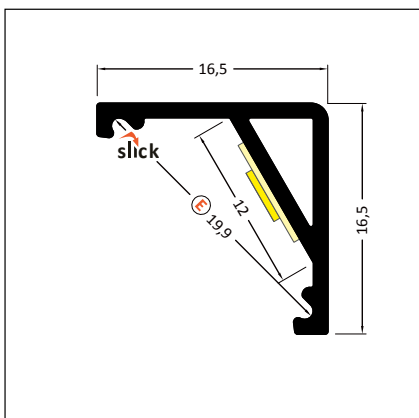
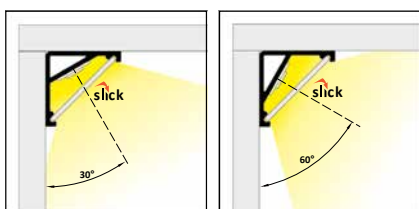
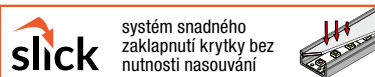
3209227120 hliník surový, 2 m

3209225120 bílý, lak, 2 m

3209226120 černý, elox, 2 m

příkon pásku max. 18 W/m
šířka pásku max. 12 mm

Poznámka: profil je určen pro svícení jak do nábytku, tak díky plným stěnám do skleněných polic, kde působí čistě a přirozeně i z vnějšího pohledu.



3209026600 Difuzor E nasouvací / klik čirý, 2 m

3209027600 Difuzor E nasouvací / klik jemně matný, 2 m

3209028600 Difuzor E nasouvací / klik opál, 2 m

3209055602 Koncovka CABI12 šedá, pár

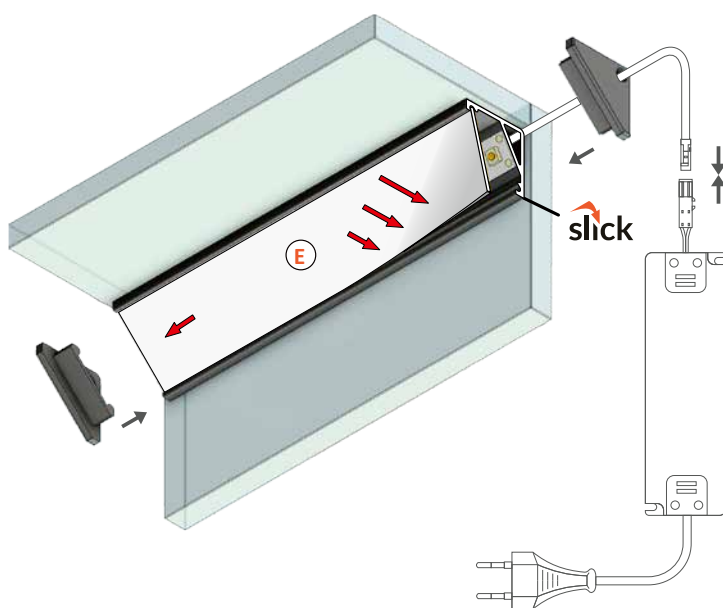
3209056602 Koncovka CABI12 stříbrná, pár

3209057602 Koncovka CABI12 bílá, pár

3209058602 Koncovka CABI12 černá, pár

TIP: profil je možné uchytit speciální oboustrannou lepicí páskou nebo lepidlem na bázi MS polymerů. Podmínkou je však dokonale čistý a odmaštěný profil spolu s podkladem, na který bude profil ukotven.

Koncovky mají prolis, pro usnadnění vrtání otvoru pro kabel.



WIRELI CORNER14 EF/Y



3209144120 stříbrný mat, elox, 2 m

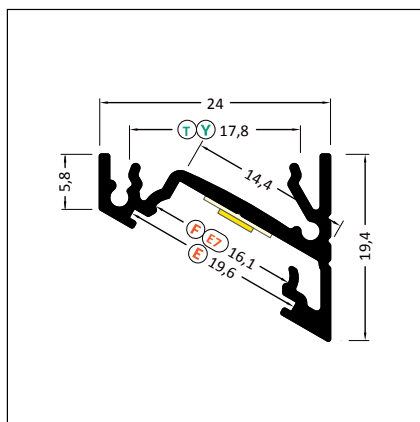
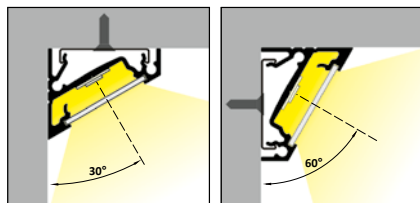
3209280120 stříbrný mat, elox, 4 m

3209235120 bílý lak, 2 m

3209236120 černý, elox, 2 m

příkon pásku max. 30 W/m
šířka pásku max. 14 mm

Poznámka: širší profil pro výkonné LED svítidla na bázi nejprodávanejšího profilu CORNER10.



3209026600 Difuzor E nasouvací čirý, 2 m

3209027600 Difuzor E nasouvací jemně matný, 2 m

3209028600 Difuzor E nasouvací opál, 2 m

3209031600 Difuzor F klip čirý, 2 m

3209032600 Difuzor F klip opál, 2 m

3209067600 Difuzor E7 klip opál, 2 m

★ NOVINKA

3209059602 Koncovka difuzoru E7 opál, ks

★ NOVINKA

3209018602 Koncovka šedá, pár

3209137602 Koncovka stříbrná, pár

3209138602 Koncovka bílá, pár

3209139602 Koncovka černá, pár

3209145602 Koncovka šedá s otvorem pro kabel, pár

3209146602 Koncovka stříbrná s otvorem pro kabel, pár

3209147602 Koncovka bílá s otvorem pro kabel, pár

3209148602 Koncovka černá s otvorem pro kabel, pár

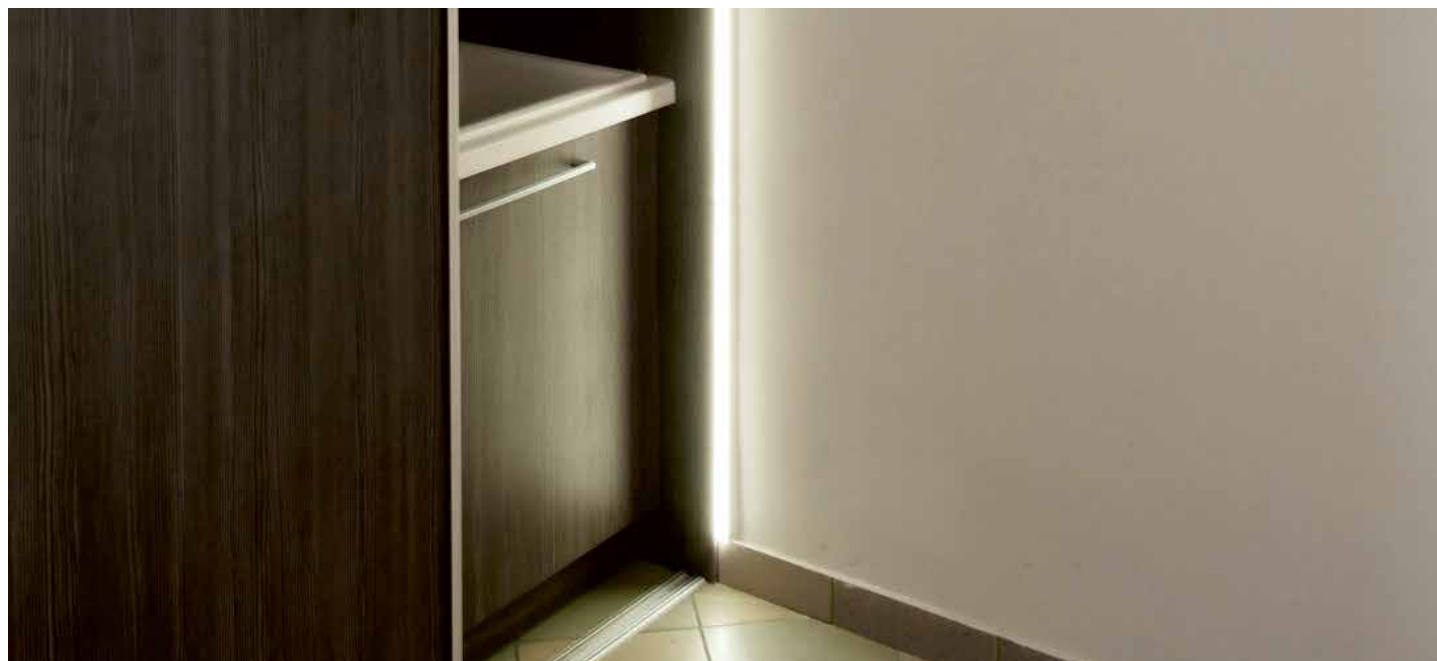
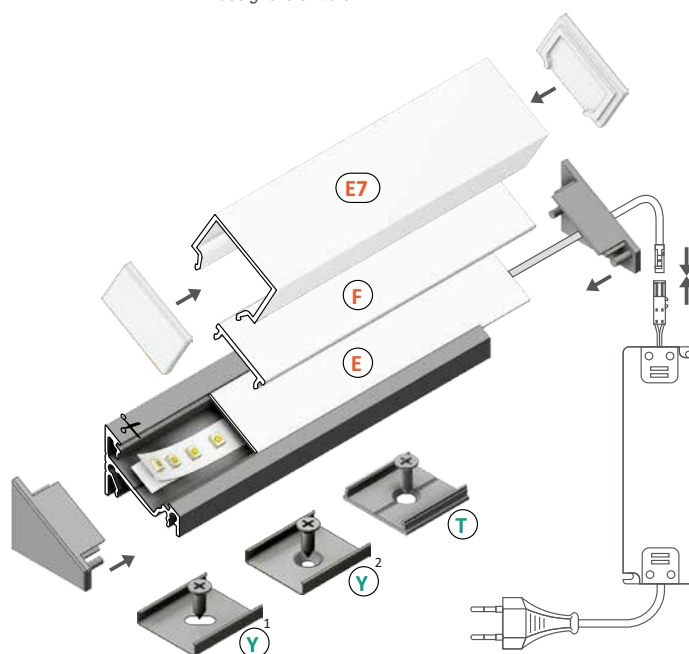
3209245120 Montážní úchyt T hliníkový, pár

3209192120 Montážní úchyt Y „excentr“ nerez ocelový¹, pár

3209145120 Montážní úchyt Y „zahlabovaný“ nerez ocelový², pár

TIP: možnost dvojí instalace profilu pro svít v úhlu 30° nebo 60°.

S novým čtvercovým difuzorem E7 můžete vytvořit originální designové svítidlo.



WIRELI CORNER27 G/U

3209122120 stříbrný mat, elox, 2 m

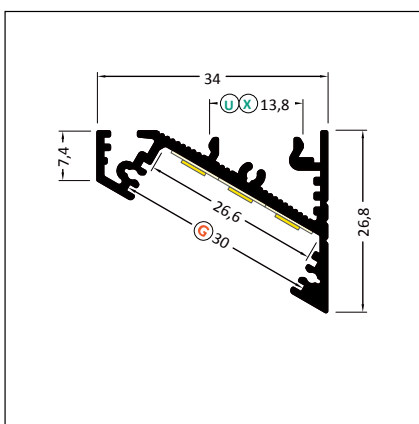
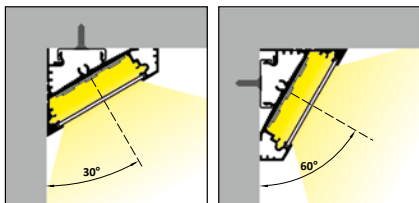
3209124120 stříbrný mat, elox, 4 m

3209228120 bílý lak, 2 m

3209229120 černý, elox, 2 m

příkon pásku max. 50 W/m
šířka pásku max. 25 mm

Poznámka: profil vhodný pro výkonné LED svítidla
přisazené do rohů stěn a stropů.



3209021600 Difuzor G nasouvací čirý, 2 m

3202016600 Difuzor G nasouvací jemně matný, 2 m

3202015600 Difuzor G nasouvací opál, 2 m

3209149602 Koncovka šedá, pár

3209150602 Koncovka stříbrná, pár

3209151602 Koncovka bílá, pár

3209152602 Koncovka černá, pár

3209011602 Koncovka šedá s otvorem pro kabel LEVÁ, ks

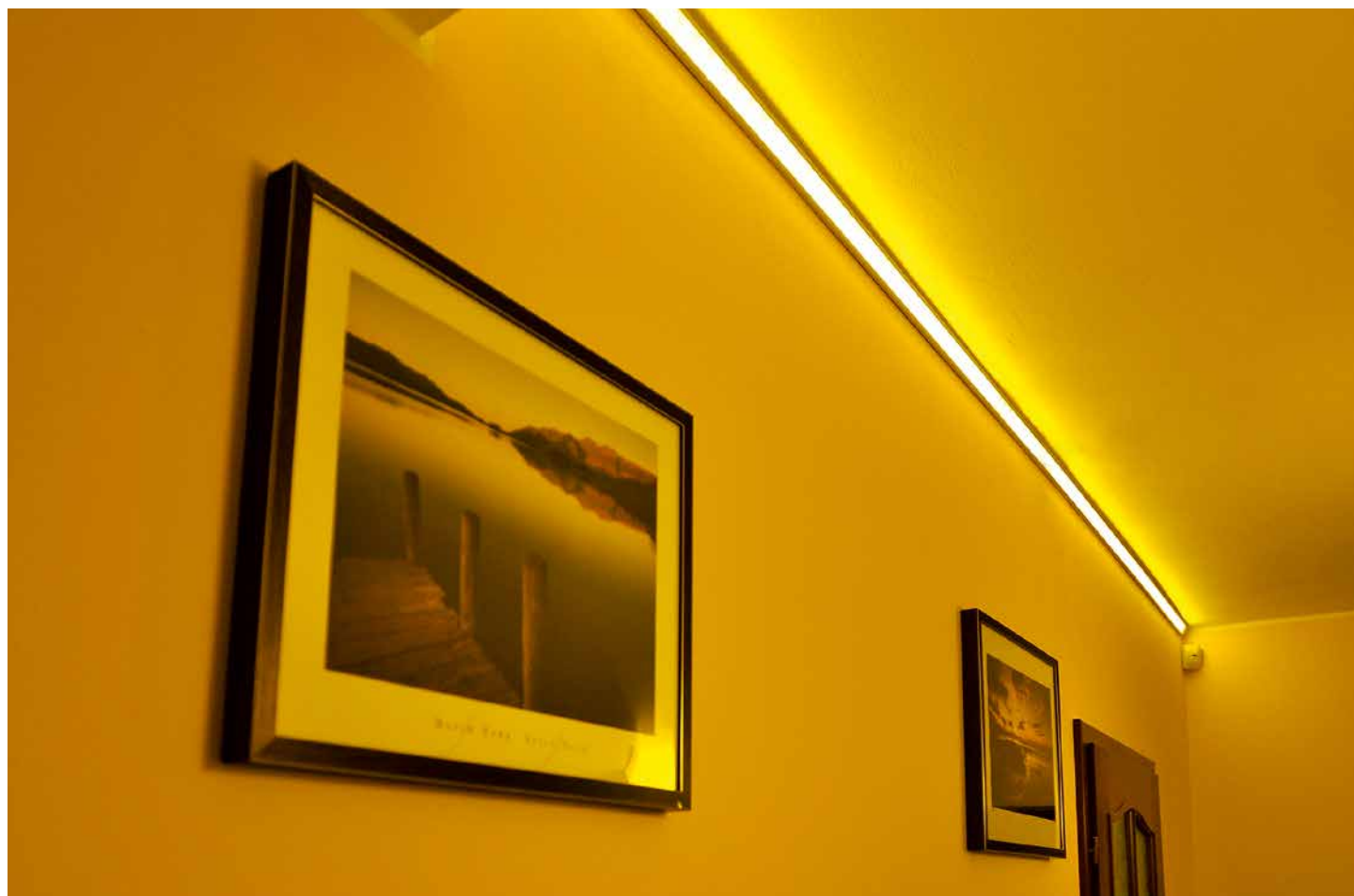
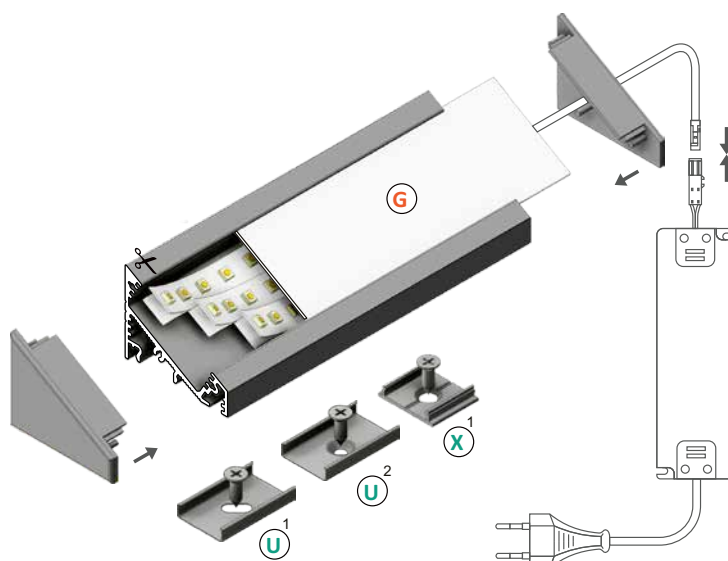
3209044120 Spojka rovná, ks

3202106120 Montážní úchyt X hliníkový¹, ks

3209009120 Montážní úchyt U „excentr“ nerez ocelový¹, ks

3209193120 Montážní úchyt U „zahlubovaný“ nerez ocelový², ks

Poznámka: do profilu je možné umístit až tři výkonné LED pásky.



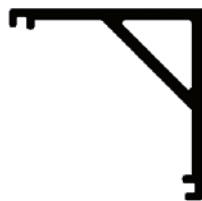
DALŠÍ V NABÍDCE

WIREL I UNI CORNER45°

3209212609 stříbrný mat, elox, 2 m

příkon pásky max. 15 W/m
šířka pásky max. 10 mm

Poznámka: alternativní profil k profilu CAB12.



3209217609 Difuzor hranatý (s profilem tvoří čtverec) opál, 2 m

3209213609 Difuzor obloukový opál, 2 m

3209214609 Koncovka oblouková bez otvoru šedá, ks

3209215609 Koncovka oblouková s otvorem šedá, ks

3209216609 Montážní úchyt průhledný plast, ks

TIP: použijte hranatý nebo půlkulatý difuzor a získáte originální designové svítidlo.





SPECIÁLNÍ PROFILY



PEN8
I

BACK10
A/UX

AMBI12
C

WALLE12
CD

FLOOR12
K/U

STEP10
C

OUTSTAIRS12
BC

OVAL20
BC

FRAME14
BC/Q

FIX12

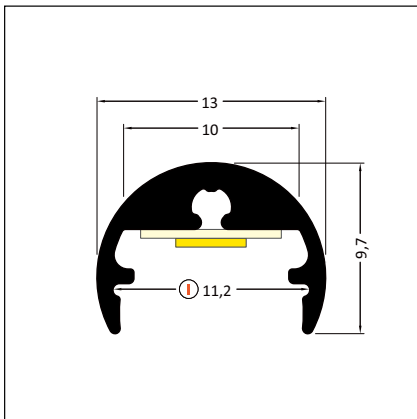
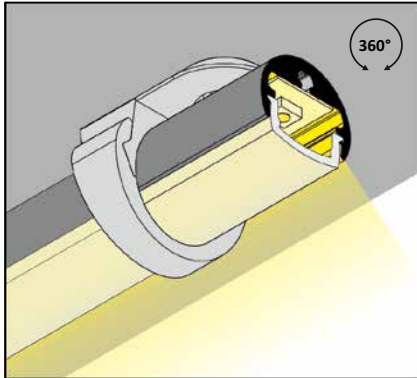
FIX16

WIRELI PEN8 I/

3209003120 stříbrný mat, elox, 2 m

příkon pásku max. 15 W/m
šířka pásku max. 8 mm

Poznámka: profil pro výrobu dekorativních svítidel, osvětlení skleněných polic a pod.



3209018120 Difuzor I klip čirý, 2 m

3209038120 Pásovina 10 x 0,5 mm, 2 m

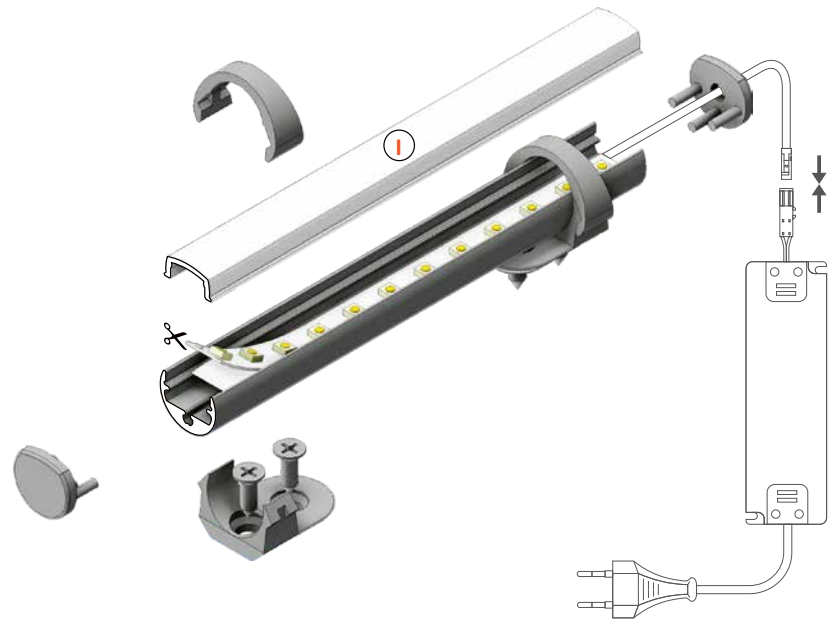
3209004602 Koncovka šedá, pár

3209165602 Koncovka stříbrná, pár

3209166602 Koncovka šedá s otvorem pro kabel, pár

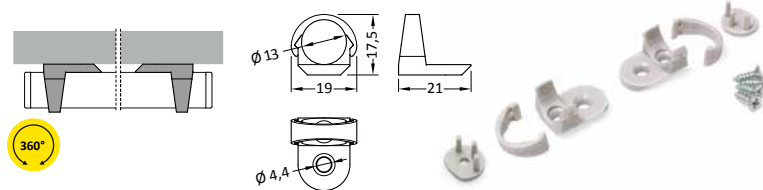
3209167602 Koncovka stříbrná s otvorem pro kabel, pár

TIP: instalaci LED pásku si usnadníte použitím hliníkové pásoviny objednáací kód 3209038120 průřez 10x0,5 mm na kterou LED pásek nalepíte a poté do profilu PEN nasunete.

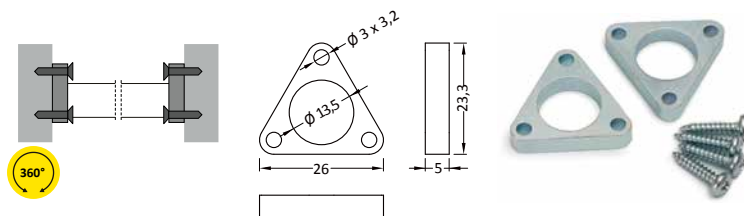


WIRELI PEN8 I/ PŘEHLED MONTÁŽNÍCH ÚCHYTŮ

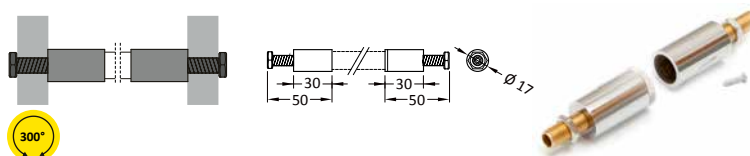
3209018600 Montážní úchyt plastový základní, pár



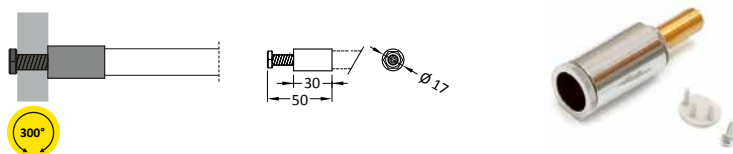
3209325120 Montážní úchyt průběžný, kov, pár



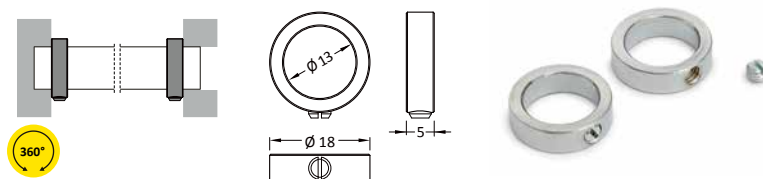
3209322120 Montážní úchyt rozpěrný se šroubovicí, pár



3209025600 Mont. úchyt koncový se šroub.+ koncovka šedá, ks

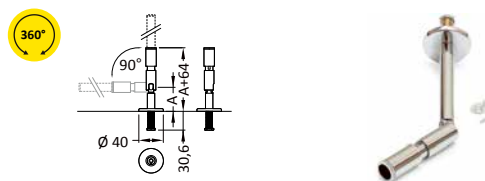


3209319120 Montážní úchyt prstencový, pár



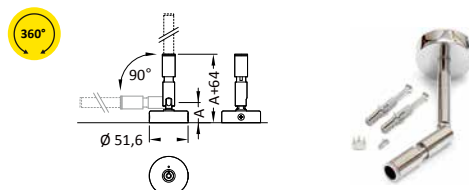
3209323120 Montážní úchyt kloubový se šroubovicí, ks

A =	39,4 mm
	100 mm na objednání
	200 mm na objednání
	300 mm na objednání



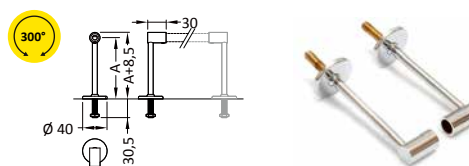
3209324120 Montážní úchyt kloubový s hmoždinkami, ks

A =	27 mm
	100 mm na objednání
	200 mm na objednání
	300 mm na objednání



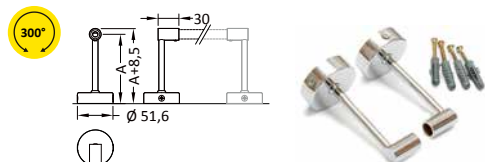
3209321120 Montážní úchyt délka 10 cm se šroubovicí, pár

A =	100 mm
	200 mm na objednání
	300 mm na objednání



3209019600 Montážní úchyt délka 10 cm s hmoždinkami, pár

A =	100 mm
	200 mm na objednání
	300 mm na objednání



WIRELI BACK10 A/UX



3209115120 stříbrný mat, elox, 2 m

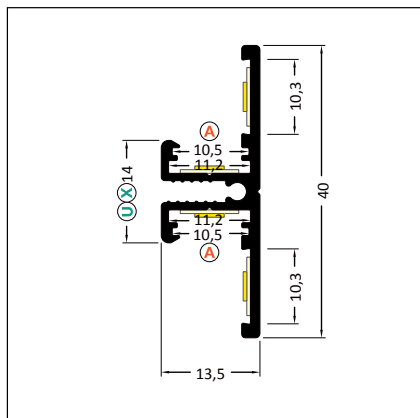
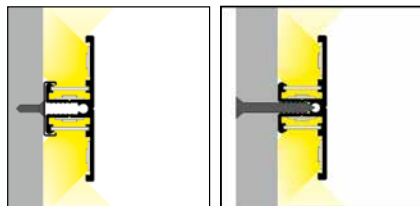
3202132120 hliník surový, 2 m

3209230120 bílý, lak, 2 m

3209231120 černý elox, 2 m

příkon pásku max. 2 x 18 W/m
šířka pásku max. 8 mm

Poznámka: profil pro výrobu integrovaných stropních a nástěnných světelných linií, nepřímého podhledového svícení, rámu obrazů, bočního nasvícení nebo podsvícení plakátů, reklamy apod.



3209020600 Difuzor A nasouvací čirý, 2 m

3202025600 Difuzor A nasouvací jemně matný, 2 m

3202024600 Difuzor A nasouvací opál, 2 m

3209016600 Koncovka šedá, pár

3209170602 Koncovka stříbrná, pár

3209171602 Koncovka bílá, pár

3209172602 Koncovka černá, pár

3209044120 Spojka X rovná hliníková, ks

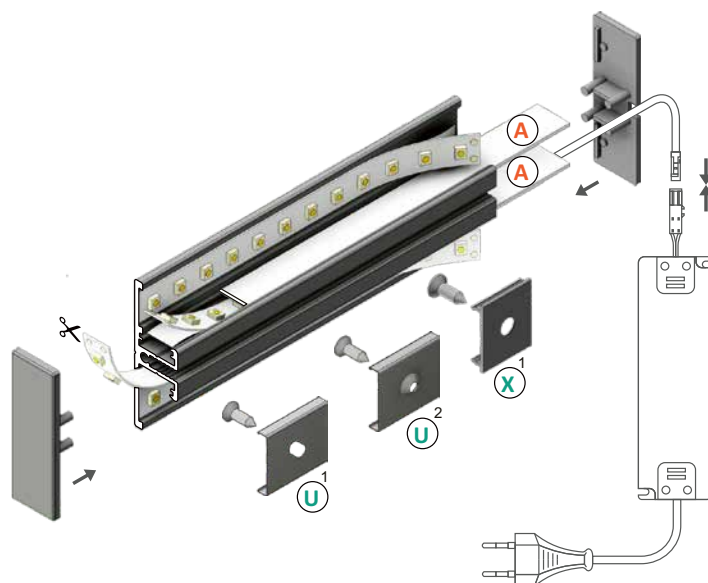
3202106120 Montážní úchyt X hliníkový¹, ks

3209123120 Montážní úchyt X pružinový do sádkartonu, pár

3209009120 Montážní úchyt U „excentr“ nerez ocelový¹, ks

3209193120 Montážní úchyt U „zahlubovaný“ nerez ocelový², ks

TIP: profil s variabilitou nasvícení. Umožňuje přímé svícení ve dvou směrech (nahoru/dolu, vlevo/vpravo).



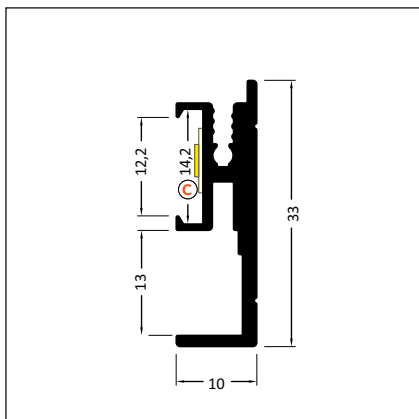
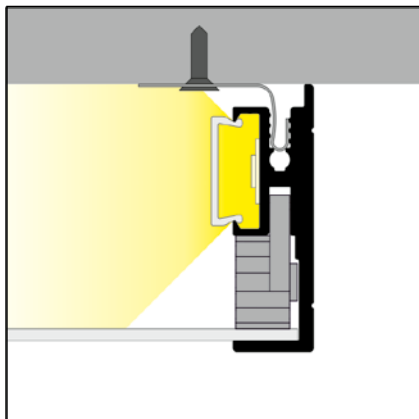
WIRELI AMBI12 C/

3209213120 stříbrný mat, elox, 2 m

3209381120 bílý, lak, 2 m

příkon pásku max. 18 W/m
šířka pásku max. 12 mm

Poznámka: profil pro výrobu stropních a nástěnných panelů a světelných boxů pro reklamní a prezentační účely.



3209023600 Difuzor C klip čirý, 2 m

3209007600 Difuzor C klip jemně matný, 2 m

3209009600 Difuzor C klip opál, 2 m

3209226609 Blokátor plošného difuzoru, plast bílý, set 4 ks

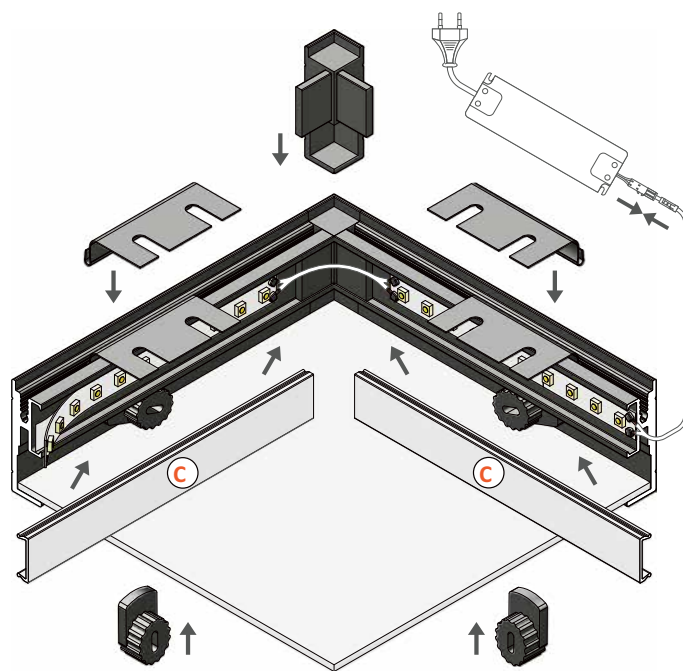
3209225609 Rohová spojka bílá, set 4 ks

3209224609 Rohová spojka šedá, set 4 ks

3209382120 Montážní úchyt, set 4 ks

TIP: pro upevnění blokátoru použijte šroubovák zasunutý do jeho otvoru a otočte tak aby se vzezřel.

Zakázkově řešíme také výrobu plexiskla dle Vašich požadavků.



WIRELI WALLE12 BCD/

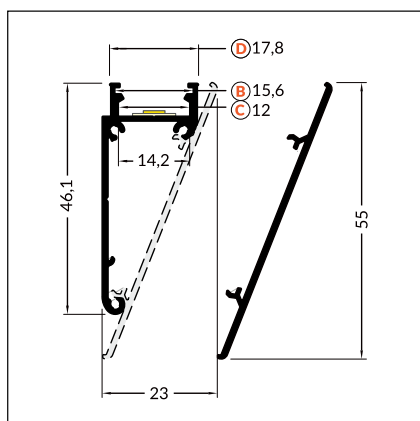
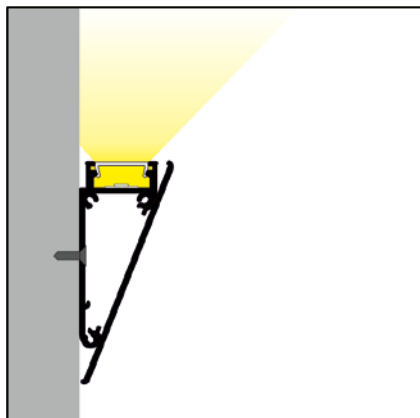


3209207120 stříbrný mat, elox, 2 m

3209300120 bílý, lak, 2 m

příkon pásku max. 25 W/m
šířka pásku max. 12 mm

Poznámka: profil pro výrobu integrovaných stropních a nástěnných světelných linií, nepřímého podhledového svícení, rámu obrazů, bočního nasvícení plakátů, reklamy apod.



3209208120 Vnější kryt hliník elox, 2 m

3209305120 Vnější kryt bílý lak, 2 m

3209015600 Difuzor B nasouvací čirý, 2 m

3202013600 Difuzor B nasouvací jemně matný, 2 m

3202014600 Difuzor B nasouvací opál, 2 m

3209023600 Difuzor C klip čirý, 2 m

3209007600 Difuzor C klip jemně matný, 2 m

3209009600 Difuzor C klip opál, 2 m

3202012600 Difuzor C klip lineární čočka 60° čirá, 2 m

3209159120 Difuzor D klip půlkulatý opál, 2 m

3209029602 Koncovka rovná šedá, pár

3209030602 Koncovka rovná stříbrná, pár

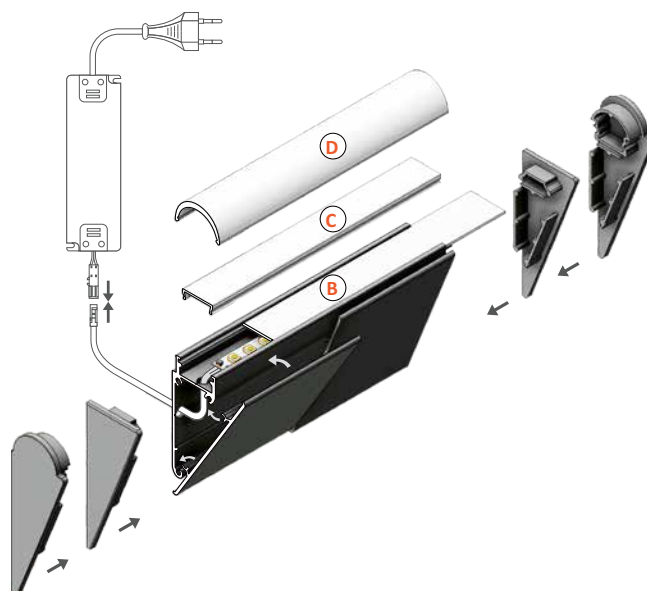
3209307120 Koncovka rovná bílá, pár

3209027602 Koncovka půlkulatá šedá, pár

3209028602 Koncovka půlkulatá stříbrná, pár

3209306120 Koncovka půlkulatá bílá, pár

TIP: profil sestává ze základu, který se uchytlí na stěnu, a vnějšího krytu, se kterým se po upevnění zkompletuje.

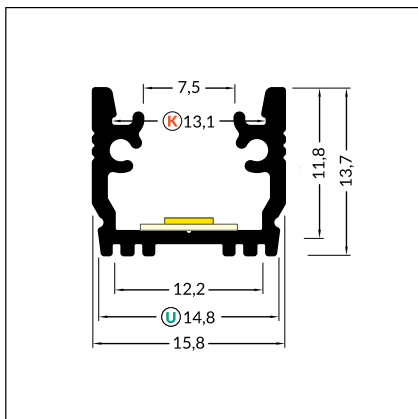
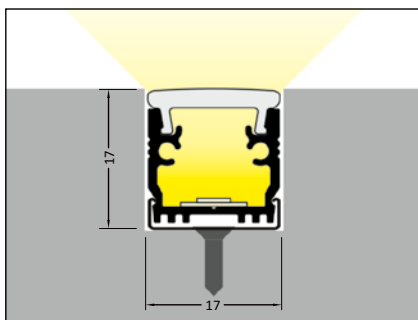


WIRELI FLOOR12 K/U

3209209120 stříbrný mat, elox, 2 m

příkon pásku max. 15 W/m
šířka pásku max. 10 mm

Poznámka: pochůzný podlahový profil do obkladů, dlažby, drážky. Profil se kterým dosáhnete nepřetržité linie světla bez viditelných bodů jednotlivých LED. Podmínkou je použití opalového difuzoru a LED pásku s vyšší hustotou LED na metr.



3209033600 Difuzor K klip opál, 2 m

3209122602 Koncovka plast šedá, pár

3209031602 Koncovka plast stříbrná, pár

3209123602 Koncovka s otvorem pro vodič plast šedá, pár

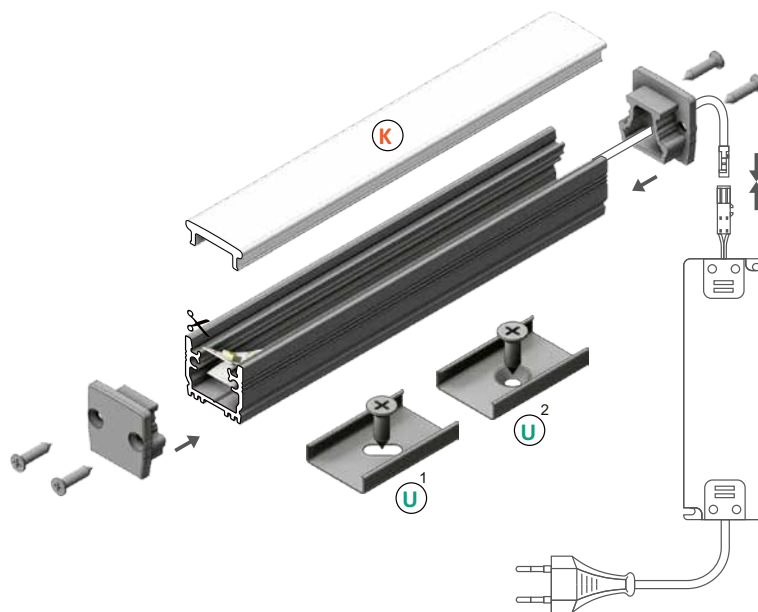
3209032602 Koncovka s otvorem pro vodič plast stříbrná, pár

3209009120 Montážní úchyt U nerez ocelový "excentr"¹, ks

3209193120 Montážní úchyt U nerez ocelový "zahlubovaný"², ks

3209164120 Montážní úchyt U s zuby do drážky, nerez ocel, ks

TIP: tento profil je možné využít také jako profil nakládáný nebo vkládaný.

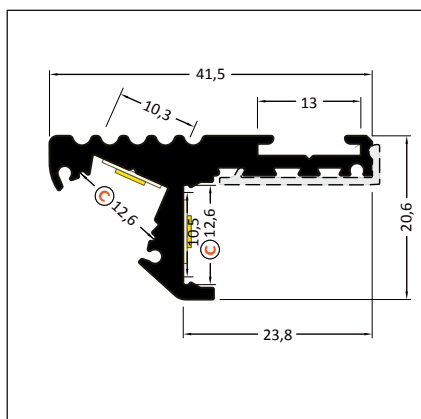
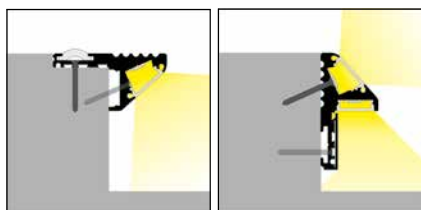


WIRELI STEP10

3209155609 stříbrný mat, elox, 2 m

příkon pásku max. 18 W/m
šířka pásku max. 10 mm

Poznámka: standardní hliníková schodová stupnice.



3209023600 Difuzor C klip čirý, 2 m

3209007600 Difuzor C klip jemně matný, 2 m

3209009600 Difuzor C klip opál, 2 m

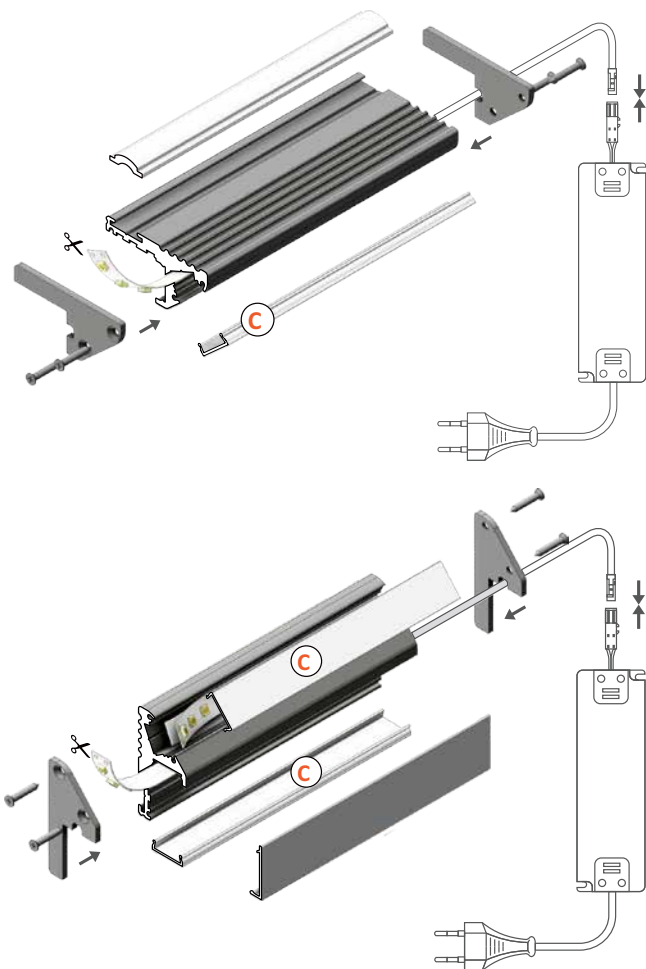
3209156609 Krycí profil, 2 m

3209158609 Protiskluzová hrana, 2 m

3209187609 Koncovka hliník elox, pár

TIP: dvě možnosti instalace profilu.

Brzy dostupný také profil v černé variantě.



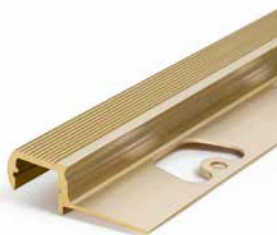
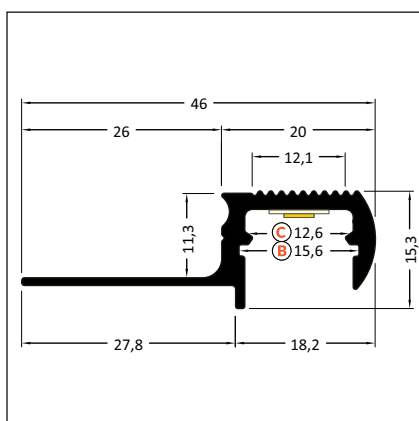
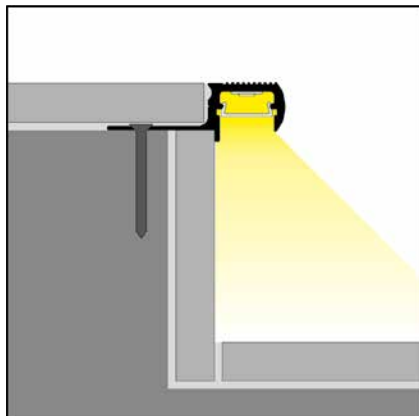
OUTSTAIRS12 BC/

3209002343 mosaz, 1,1 m, ks

3209001343 mosaz, 1,6 m, ks

příkon pásku max. 15 W/m
šířka pásku max. 10 mm

Poznámka: luxusní mosazná schodová stupnice.



3209015600 Difuzor B nasouvací čirý, 2 m

3202013600 Difuzor B nasouvací jemně matný, 2 m

3202014600 Difuzor B nasouvací opál, 2 m

3209023600 Difuzor C klip čirý, 2 m

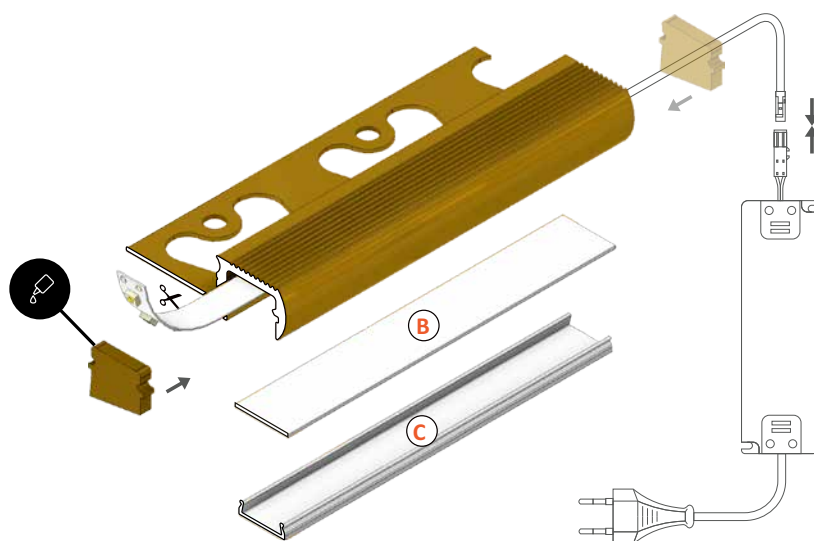
3209007600 Difuzor C klip jemně matný, 2 m

3209009600 Difuzor C klip opál, 2 m

3202012600 Difuzor C klip lineární čočka 60° čirá, 2 m

3209168602 Koncovka mosazná, pár

TIP: profil zapustíte do hrany schodu pod lepenou dlažbu a fixujete vrutem. Koncovky je nutné vlepít do profilu nejlépe epoxidovým lepidlem.

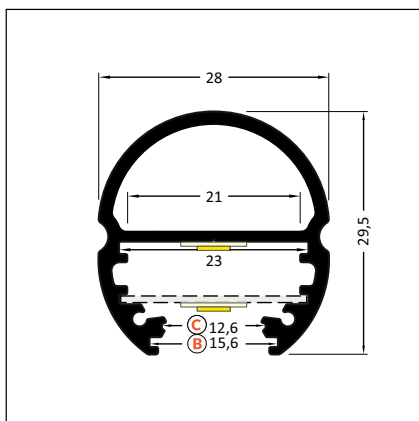
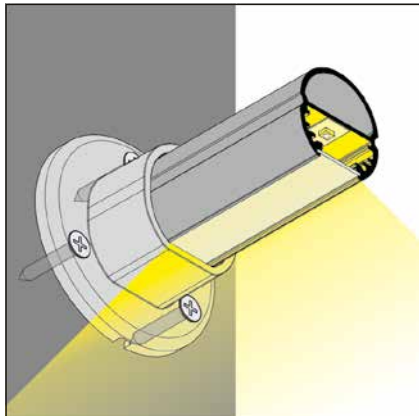


WIRELIED OVAL20 BC/

3209015120 stříbrný mat, elox, 2 m

příkon pásku max. 20 W/m
šířka pásku max. 10 mm

Poznámka: ověřená svítící šatní tyč s nosností 30 kg (měřeno zavěšením závaží na střed tyče dlouhé 1 m).



3209015600 Difuzor B nasouvací čirý, 2 m

3202013600 Difuzor B nasouvací jemně matný, 2 m

3202014600 Difuzor B nasouvací opál, 2 m

3209023600 Difuzor C klip čirý, 2 m

3209007600 Difuzor C klip jemně matný, 2 m

3209009600 Difuzor C klip opál, 2 m

3202012600 Difuzor C klip lineární čočka 60° čirá, 2 m

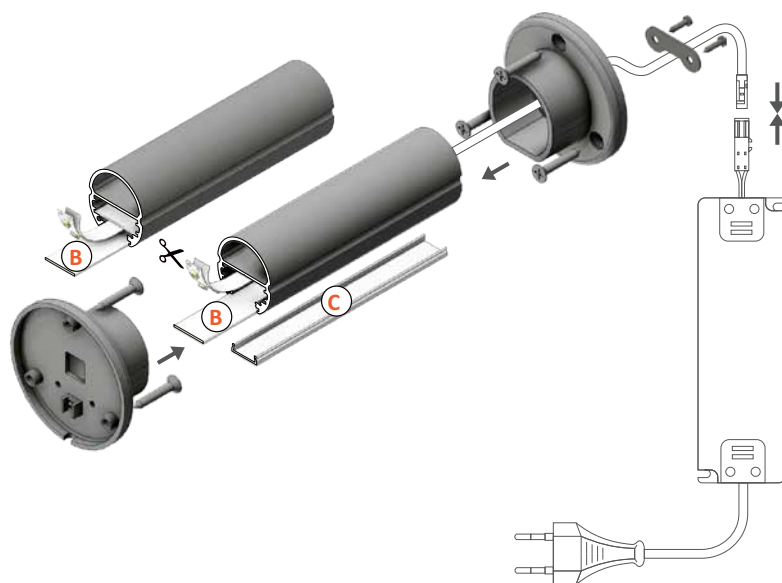
3209014600 Montážní úchyt boční plastový šedý (pár)

3209017600 Montážní úchyt boční kovový lesklý (pár)

3209110600 Montážní úchyt ramenový kovový lesklý (pár)

3209040120 Pásovina 22 x 0,4 mm hliník surový, 2 m

Poznámka: instalaci LED pásku si usnadníte použitím hliníkové pásoviny.



WIRELI FRAME14 BC/Q

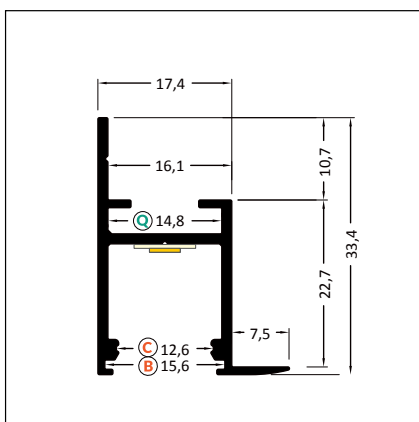
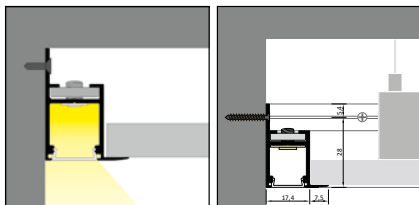
3209210120 stříbrný mat, elox, 2 m

3209211120 hliník surový 2 m

3209212120 bílý, lak, 2 m

příkon pásku max. 25 W/m
šířka pásku max. 12 mm

Poznámka: dekorativní profil určený především pro nepřímé osvětlování stropů ze sádkartonových podhledů.



3209015600 Difuzor B nasouvací čirý, 2 m

3202013600 Difuzor B nasouvací jemně matný, 2 m

3202014600 Difuzor B nasouvací opál, 2 m

3209023600 Difuzor C klip čirý, 2 m

3209007600 Difuzor C klip jemně matný, 2 m

3209009600 Difuzor C klip opál, 2 m

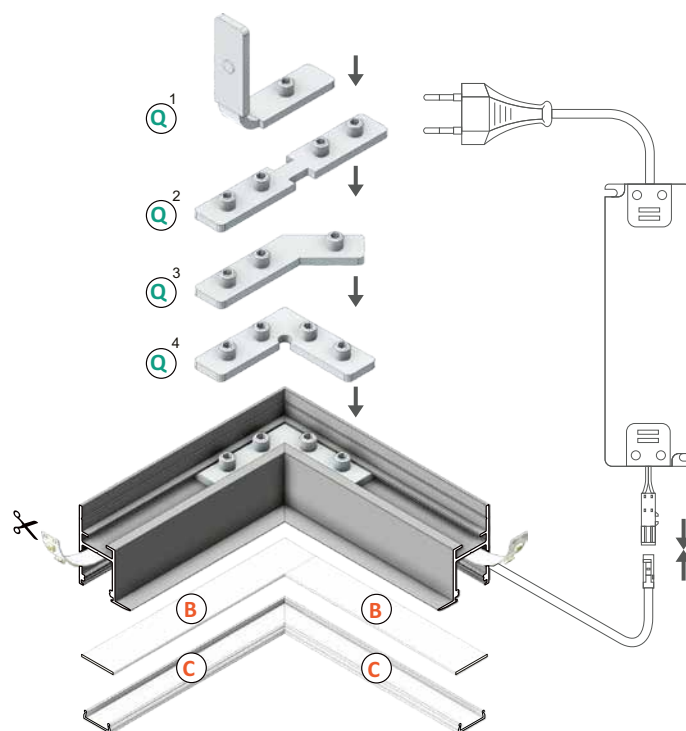
3202012600 Difuzor C klip lineární čočka 60° čirá, 2 m

3209215120 Montážní spojka Q 90° vertikálně¹, ks

3209217120 Montážní spojka Q 180°², ks

3209216120 Montážní spojka Q 135°³, ks

3209214120 Montážní spojka Q 90° horizontálně⁴, ks



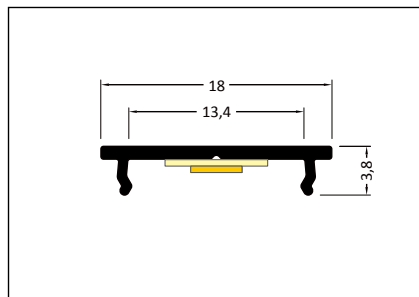
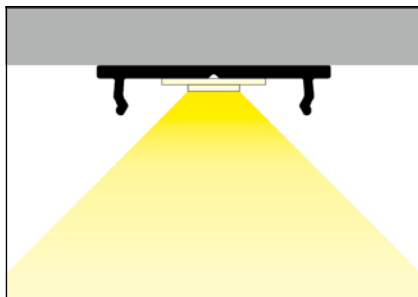


WIRELI FIX12

3202105120 hliník surový, 2 m

příkon pásku max. 15 W/m
šířka pásku max. 12 mm

Poznámka: jednoduchý chladicí profil pro univerzální použití.



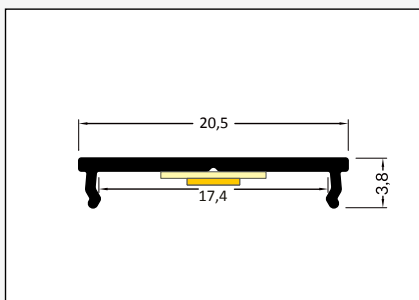
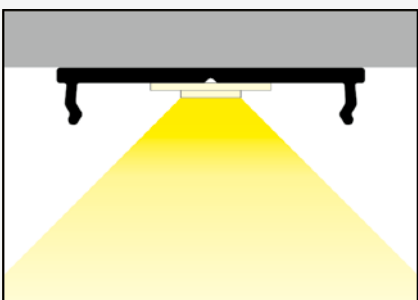
TIP: Tento profil slouží také jako základ pro výrobu spojek a hliníkových montážních profilů pro základní řadu profilů SURFACE10, GROOVE10 A CORNER10.

WIRELI FIX16

3209244120 hliník surový, 2 m

příkon pásku max. 20 W/m
šířka pásku max. 16 mm

Poznámka: jednoduchý chladicí profil pro univerzální použití.



TIP: Tento profil slouží také jako základ pro výrobu spojek a hliníkových montážních profilů, pro základní řadu profilů SURFACE14, GROOVE14 A CORNER14 a VARIO30.



DALŠÍ V NABÍDCE

PÁSOVINA P10, P12, P50

3209038120 P10 hliník surový, 2 m

průřez 10x0,5 mm
příkon pásu max. 10 W/m

3209039120 P12,5 hliník surový, 2 m

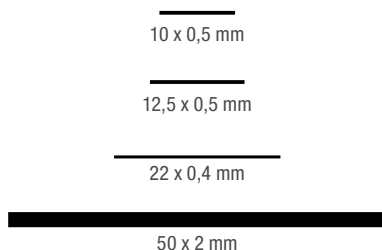
průřez 12,5x0,5 mm
příkon pásu max. 10 W/m

3209040120 P22 hliník surový, 2 m

průřez 22x0,4 mm
příkon pásu max. 10 W/m

3209022120 P50 hliník surový, 2 m

průřez 50x2 mm
příkon pásu max. 25 W/m



TIP: tam, kde jste v pokušení nalepit LED pásek přímo na korpus, sklo či jiný materiál, použijte jako podklad alespoň tuto hliníkovou pásovnu a ušetříte, protože lépe chlazený LED pásek bude svítit mnohem déle a přirozený pokles svítivosti bude pomalejší.

Poznámka: tyto pásovinu jsou určeny pro nasunutí s nalepeným páskem pro níže uvedené profily:
3209038120 P10 10 x 0,5 mm pro WIRELI PEN8, WIRELI MIKRO10
3209039120 P12,5 12,5 x 0,5 mm pro WIRELI MIKRO LINE12
3209040120 P22 22 x 0,4 mm pro WIRELI OVAL20
3209022120 P50 50 x 2 mm pro PHIL, LOWI

Na obchodních dokladech tyto pásovinu naleznete označeny jako Profil WIRELI chladicí P10, P12...

WIRELI FLOOR HR

3209010609 hliník surový, 2 m

příkon pásu max. 15 W/m
šířka pásu max. 10 mm

Poznámka: pochůzný podlahový profil do obkladů a dlažby.

Alternativní profil k profilu FLOOR12.

**3209017609** Difuzor opál, 2 m**3209070609** Koncovka nasouvací plast šedá, ks

TIP: pro dokonalý efekt je nutné difuzor do profilu vlepít pomocí transparentního lepidla na bázi MS polymerů.

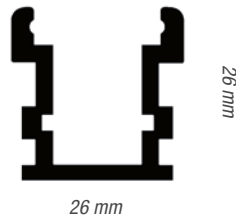
WIRELI FLOOR HR LINE

3209008609 hliník surový, 2 m

příkon pásu max. 20 W/m
šířka pásu max. 12 mm

Poznámka: pochůzný podlahový profil do obkladů, dlažby, drážky. Vhodný i do exteriéru např. k nasvícení příjezdové cesty domu.

Alternativní profil k profilu FLOOR12.

**3209018609** Difuzor opál, 2 m**3209028609** Montážní podklad, ks**3209026609** Koncovka obdélníková s otvorem pro kabel, ks**3209027609** Koncovka obdélníková, ks**3209081609** Koncovka profilovaná, ks

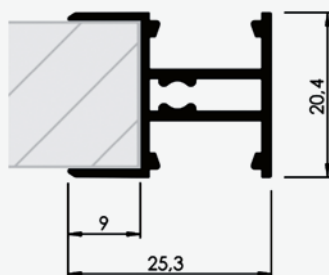
TIP: pro venkovní instalace je nutné LED pásek opatřit krycím lakem pro zajištění potřebného krytí IP. Toto krytí pro Vás naše výrobní dílna zajistí.

WIRELI EDGE C

3209000001 stříbrný mat, elox, 3 m

příkon pásu max. 2 x 15 W/m
šířka pásu max. 10 mm

Poznámka: narážecí profil na plošný materiál 18 mm používaný pro nasvícení vnitřních přiček skříní nebo hran polic.

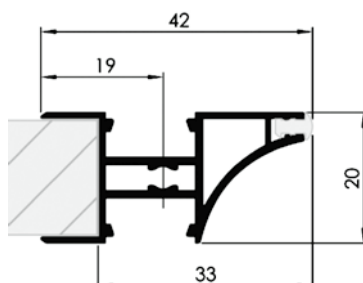
**3209169609** Difuzor čirý 100°, 3 m**3209166609** Difuzor opál 100°, 3metr

WIRELI EDGE A

3209164609 stříbrný mat, elox, 3 m

příkon pásu max. 2 x 15 W/m
šířka pásu max. 10 mm

Poznámka: profil na hranu dna skříněk vhodný pro dvířka bez úchytek.

**3209169609** Difuzor čirý 100°, 3metr**3209166609** Difuzor opál 100°, 3metr**3209168609** Tlumicí hrana, metráž**3209172609** Montážní úchyt, pár



PROFILY PRO SKLENĚNÉ APLIKACE



MIKRO10



MIKRO-LINE12
J



EDGE10
BC



TWING

WIRELI MIKRO10

3202001122 stříbrný mat, elox, 2 m

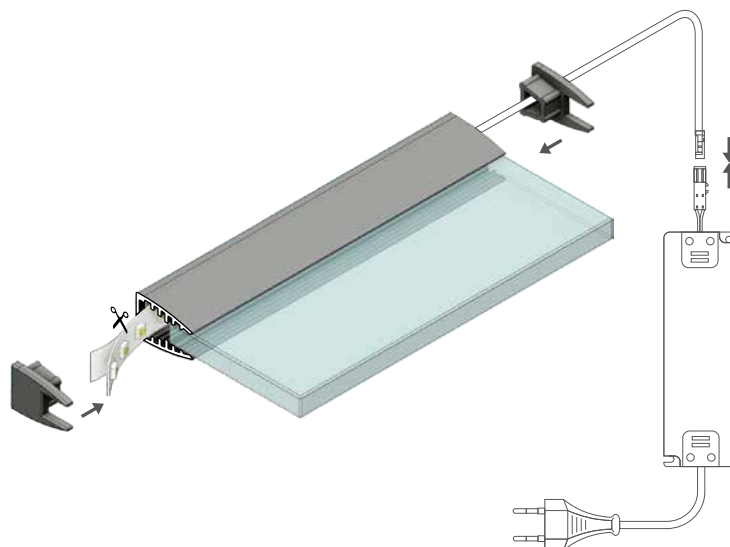
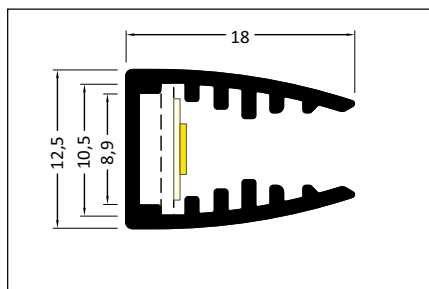
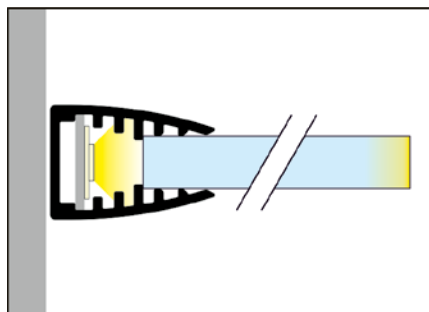
příkon pásku max. 10 W/m
šířka pásku max. 8 mm

Poznámka: profil pro svícení do hrany skla a plexi o síle 6 mm.



3202009600 Koncovka s vykrojením na sklo (6 mm) transparentní, pár
3209038120 Pásovina 10x0,5 mm hliník surový, 2 m

*TIP: instalaci LED pásku si usnadníte použitím hliníkové pásoviny
objednací kód 3209038120 průřez 10x0,5 mm na kterou LED pásek
nalepíte a poté do profilu MIKRO nasunete.*



WIRELI MIKRO LINE12 J/

3209010120 stříbrný mat, elox, 2 m

3202102120 hliník surový, 2 m

příkon pásku max. 15 W/m
šířka pásku max. 8 mm

Poznámka: tento profil můžete použít jako světelný klip pro skleněné police o síle až 8 mm nebo jako profil pro vytvoření nepřetržité linie světla.



3209051600 Difuzor J nasouvací čirý 2 m

3209040600 Difuzor J nasouvací jemně matný, 2 m

3209034600 Difuzor J nasouvací opál, 2 m

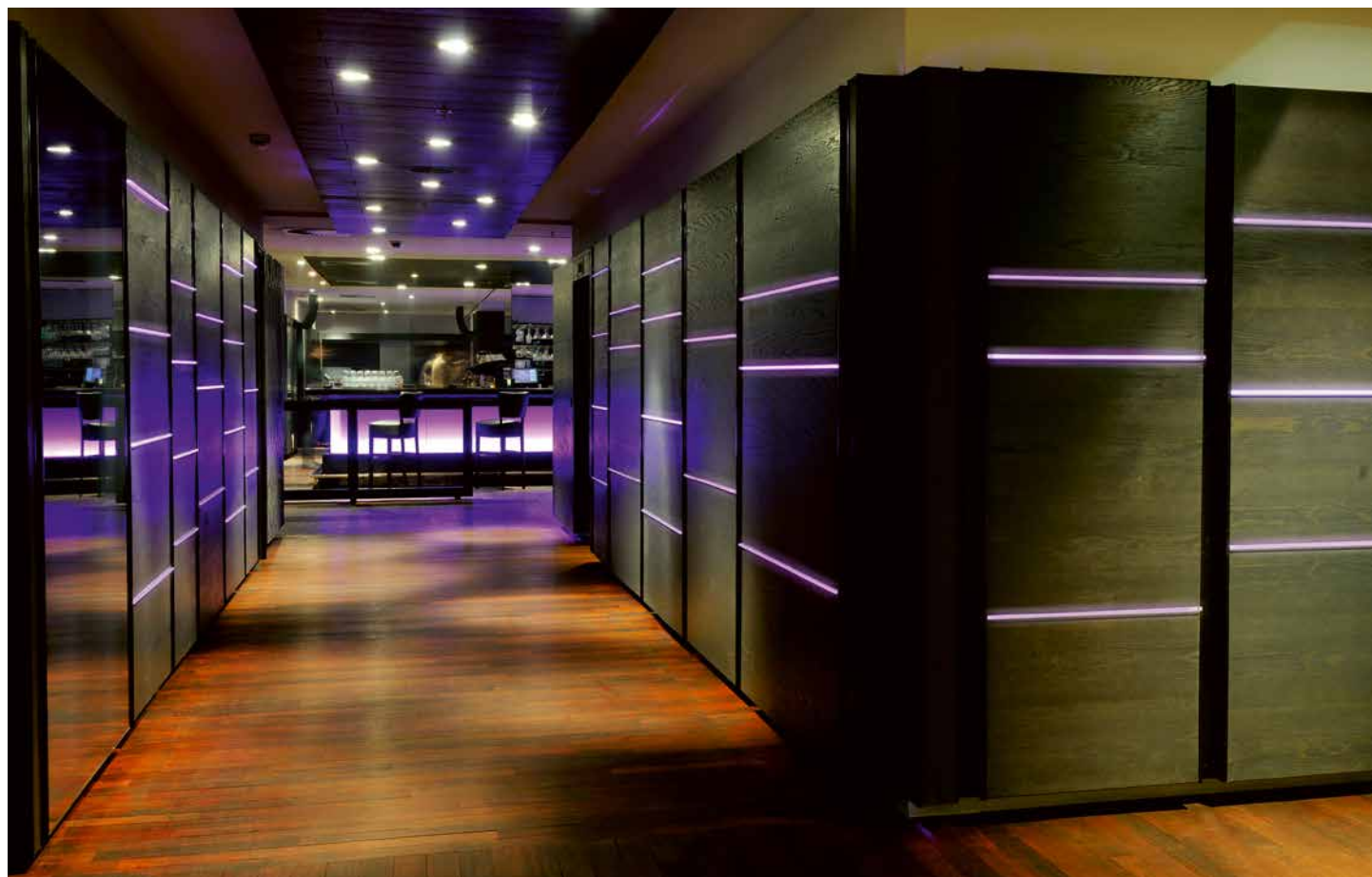
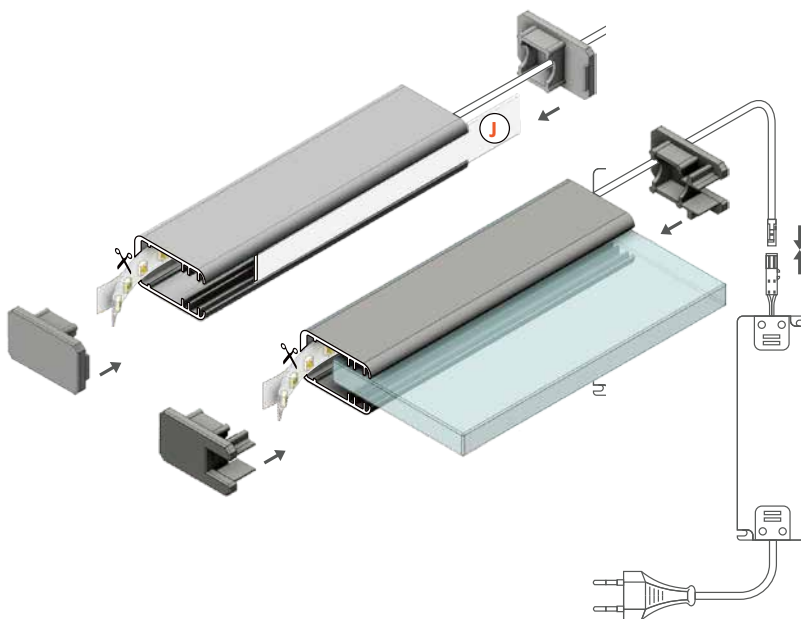
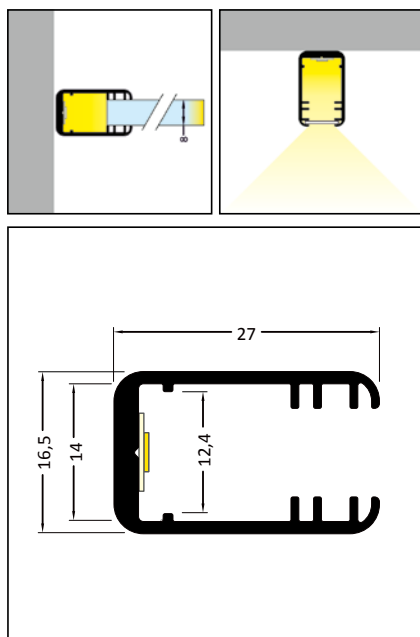
3202010600 Koncovka s vykrojením na sklo (8 mm) transparentní, pár

3209008600 Koncovka plná transparentní, pár

3209039120 Pásovina 12,5 x 0,5 mm hliník surový, 2 m

TIP: instalaci LED pásku si usnadníte použitím hliníkové pásoviny objednáací kód 3209039120 průřez 12,5x0,5 mm, na kterou LED pásek nalepíte a poté ji do profilu MIKRO LINE nasunete.

Instalaci skla 5, 6, 7 mm umožní přidání podkladového pásku nejlépe z transparentního materiálu s výškou 1, 2, 3 mm.



WIRELI EDGE10



3209204120 stříbrný mat, elox, 2 m

3209205120 bílý, lak, 2 m

3209206120 černý, elox, 2 m

příkon pásku max. 20 W/m
šířka pásku max. 10 mm

Poznámka: novinka pro zpětné svícení do police a pro skleněné police se sklem o síle 8 mm.



3209015600 Difuzor B nasouvací čirý, 2 m

3202013600 Difuzor B nasouvací jemně matný, 2 m

3202014600 Difuzor B nasouvací opál, 2 m

3209023600 Difuzor C klip čirý, 2 m

3209007600 Difuzor C klip jemně matný, 2 m

3209009600 Difuzor C klip opál, 2 m

3202012600 Difuzor C klip lineární čočka 60° čirá, 2 m

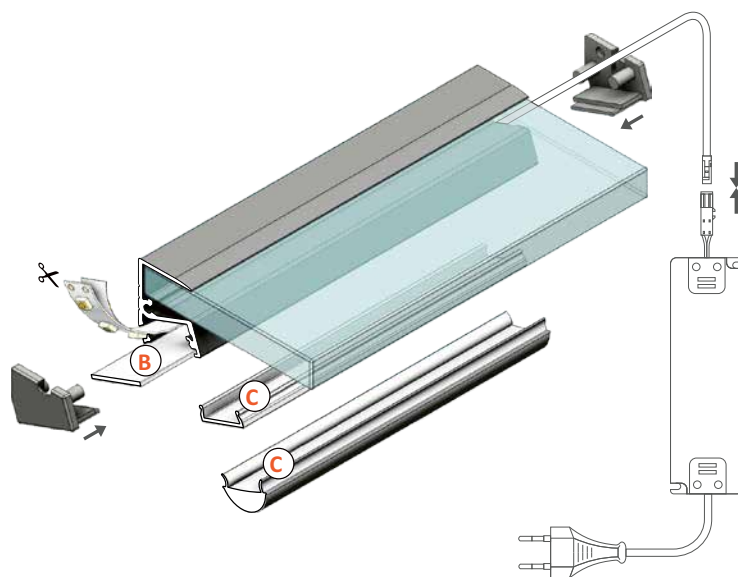
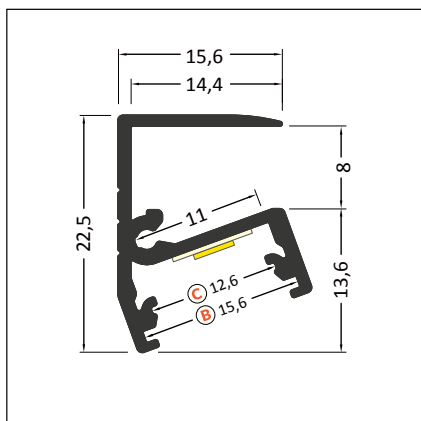
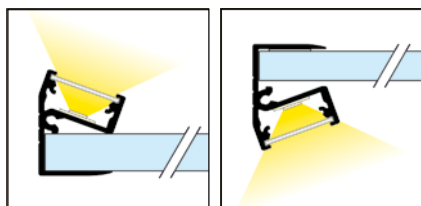
3209023602 Koncovka šedá s otvorem pro kabel, pár

3209024602 Koncovka stříbrná s otvorem pro kabel, pár

3209025602 Koncovka bílá s otvorem pro kabel, pár

3209026602 Koncovka černá s otvorem pro kabel, pár

TIP: tento profil lze použít také pro svícení do skříňky, přilepením horní hrany oboustrannou lepicí páskou na strop skříňky.



WIRELI TWIN8

3202112120 hliník surový, 2 m

příkon pásku max. 10 W/m
šířka pásku max. 8 mm

*Poznámka: profil TWIN k zadnímú nasvícení skříňky se skleněnými policemi pro sklo o síle 8 mm.
Profil TWIN + k zadnímú nasvícení skříňky a skleněných polic pro sklo o síle 8 mm.*

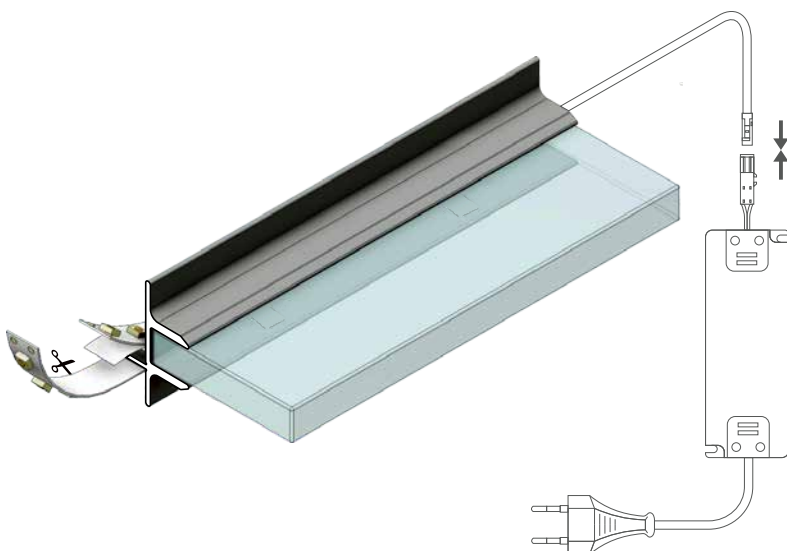
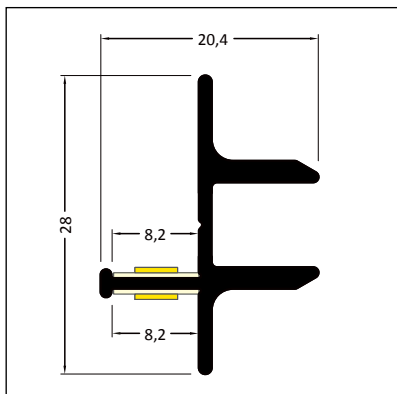
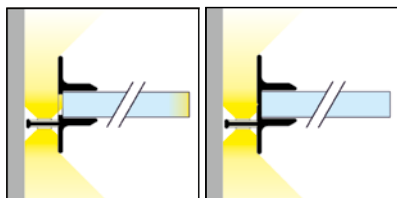


WIRELI TWIN +

3202113120 hliník surový, 2 m

příkon pásku max. 10 W/m
šířka pásku max. 8 mm

*Poznámka: rozdíl mezi profily TWIN a TWIN + je v řadě vyfrézovaných otvorů jimiž se světlo dostává také do skla police a sklo jemně svítí.
Profil TWIN + k zadnímú nasvícení skříňky a skleněných polic pro sklo o síle 8 mm.*



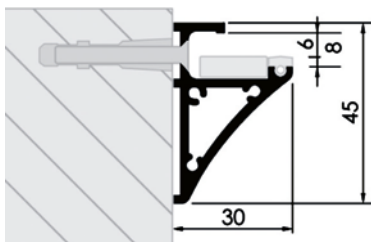
DALŠÍ V NABÍDCE

WIRELI GLASS 6/8

3209173609 stříbrný mat, elox, 2,75 m

příkon pásku max. 15 W/m
šířka pásku max. 8 mm

Poznámka: profil k nasvícení skleněných polic pro sklo o síle 6 a 8 mm.



3209178609 Koncovka, pár

3209175609 Montážní podložka liniová vysoká, metráž

3209174609 Montážní podložka liniová nízká, metráž

3209177609 Montážní klín bílý, sada, 1 ks pro 6 mm a 1 ks pro 8 mm sklo

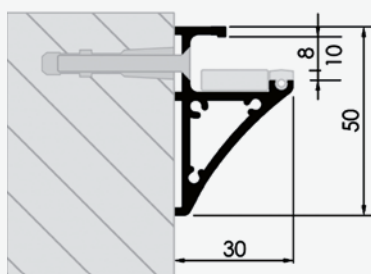
TIP: pokud použijete podložku vysokou a klíny vyšší, vkládáte skleněnou polici nižší. K jedné polici potřebujete minimálně dva páry montážních klínů.

WIRELI GLASS 8/10

3209176609 stříbrný mat, elox, 2,75 m

příkon pásku max. 15 W/m
šířka pásku max. 8 mm

Poznámka: profil k nasvícení skleněných polic pro sklo o síle 8 a 10 mm.



3209179609 Koncovka, pár

3209175609 Montážní podložka liniová vysoká, metráž

3209174609 Montážní podložka liniová nízká, metráž

3209177609 Montážní klín bílý, sada, 1 ks pro 6 mm a 1 ks pro 8 mm sklo

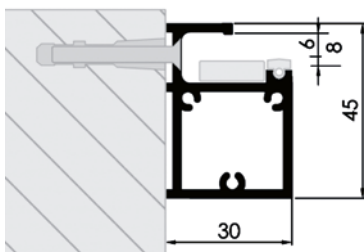
TIP: pokud použijete podložku vysokou a klíny vyšší, vkládáte skleněnou polici nižší. K jedné polici potřebujete minimálně dva páry montážních klínů.

WIRELI GLASS KVADRAT 6/8

3209180609 stříbrný mat, elox, 2,75 m

příkon pásku max. 15 W/m
šířka pásku max. 8 mm

Poznámka: profil k nasvícení skleněných polic pro sklo o síle 6 a 8 mm.



3209181609 Koncovka, pár

3209175609 Montážní podložka liniová vysoká, metráž

3209174609 Montážní podložka liniová nízká, metráž

3209177609 Montážní klín bílý, sada, 1 ks pro 6 mm a 1 ks pro 8 mm sklo

TIP: pokud použijete podložku vysokou a klíny vyšší, vkládáte skleněnou polici nižší. K jedné polici potřebujete minimálně dva páry montážních klínů.

B2B program:

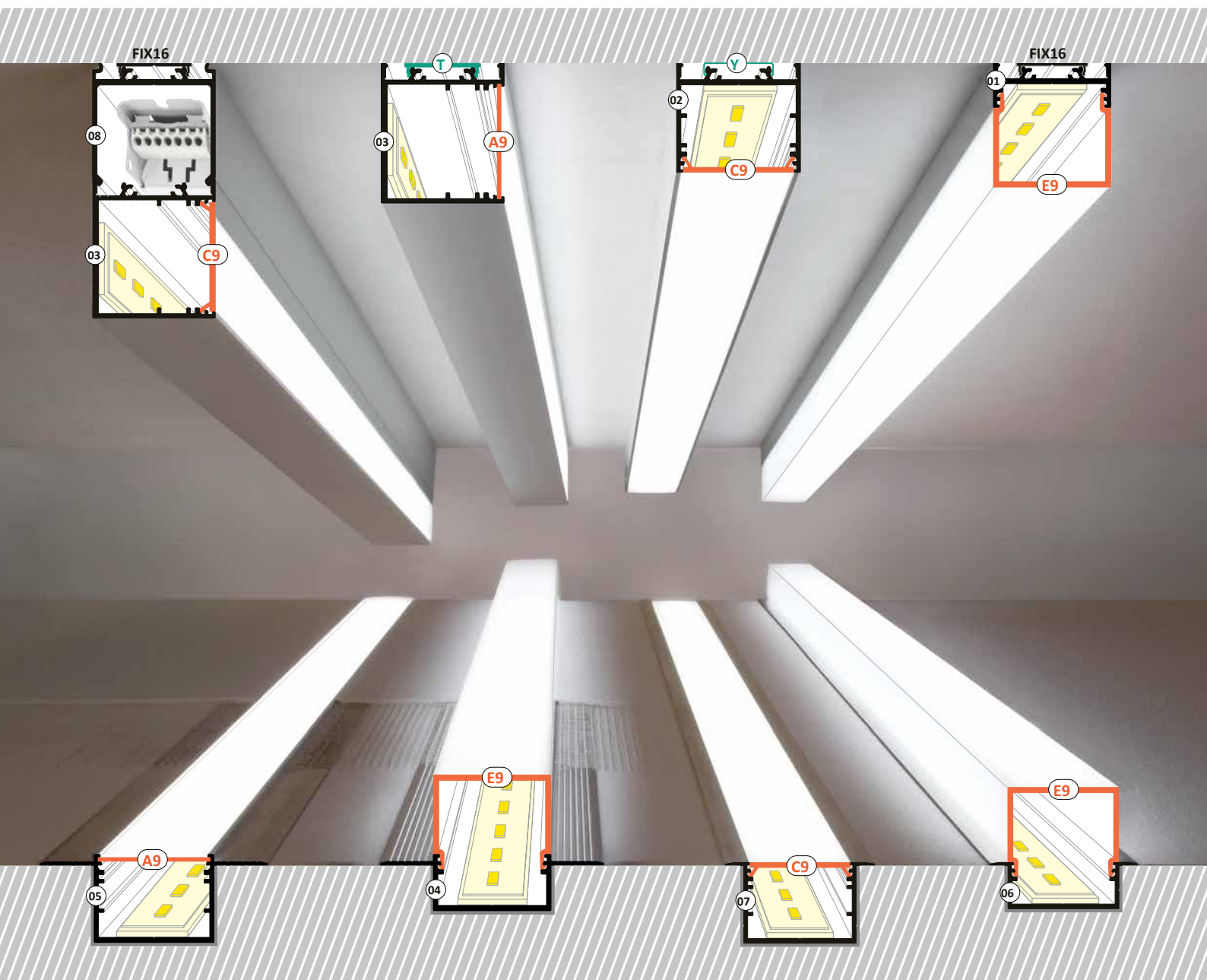
V režimu zakázkových objednávek jsme připraveni reagovat na Vaše konkrétní požadavky pro zajištění výroby. Díky našim dlouholetým zkušenostem z oboru a široké základně dodavatelských partnerů jsme schopni pro Vás zajistit:

- 1) dle potřeb dodávku dalších zde neuvedených typů profilů a komponent
- 2) školení technologické a prodejní
- 3) legislativní servis
- 4) prodloužené záruky (záruka 5 let při splnění instalačních podmínek)
- 5) přípravu vzorkovníků
- 6) podporu při vašich vlastních marketingových akcích jako dny otevřených dveří, setkání s klienty apod.





PROFILY VARIO30



VARIO30-01



VARIO30-02



VARIO30-03



VARIO30-04



VARIO30-05



VARIO30-06



VARIO30-07



VARIO30-08



VARIO30-09

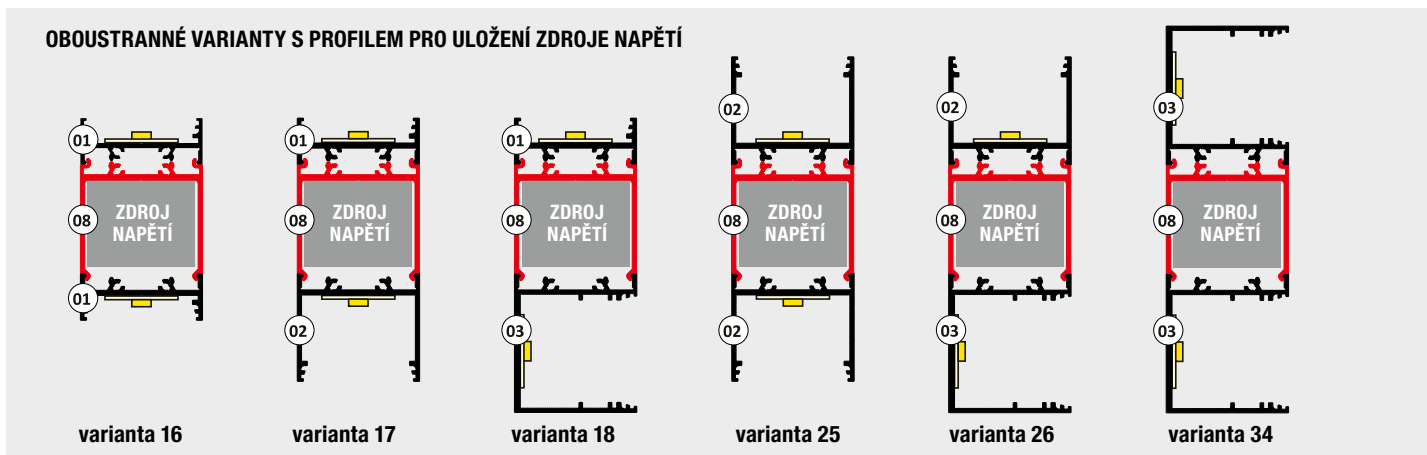
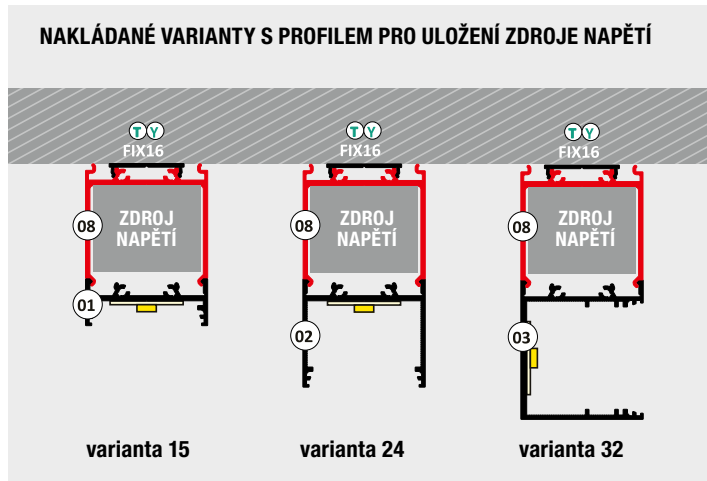
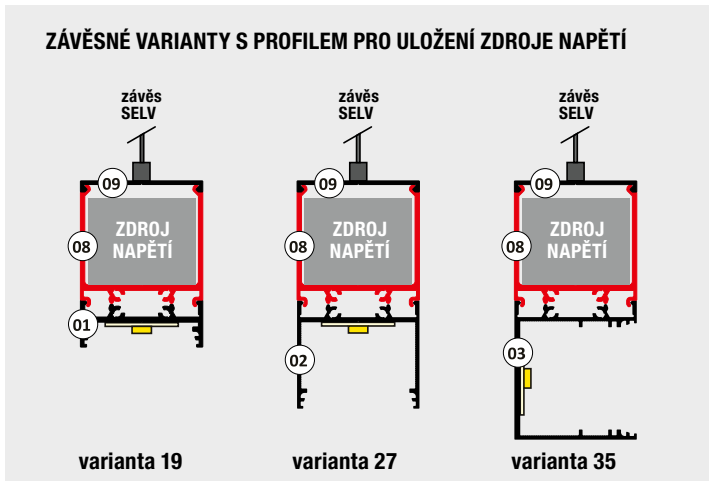
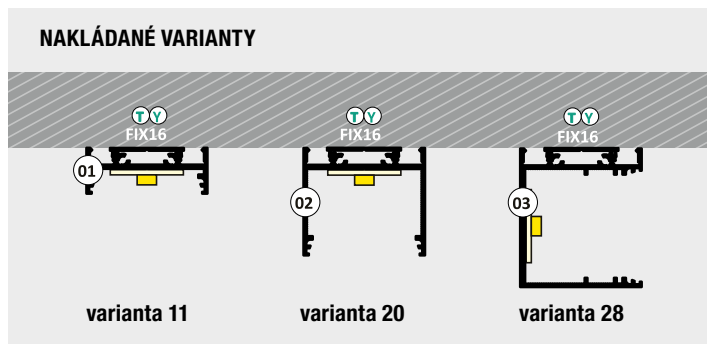
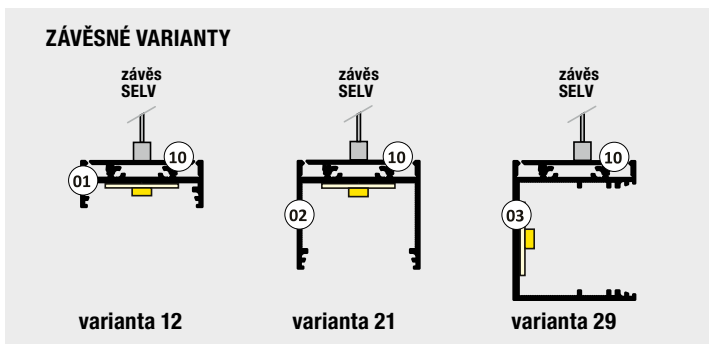
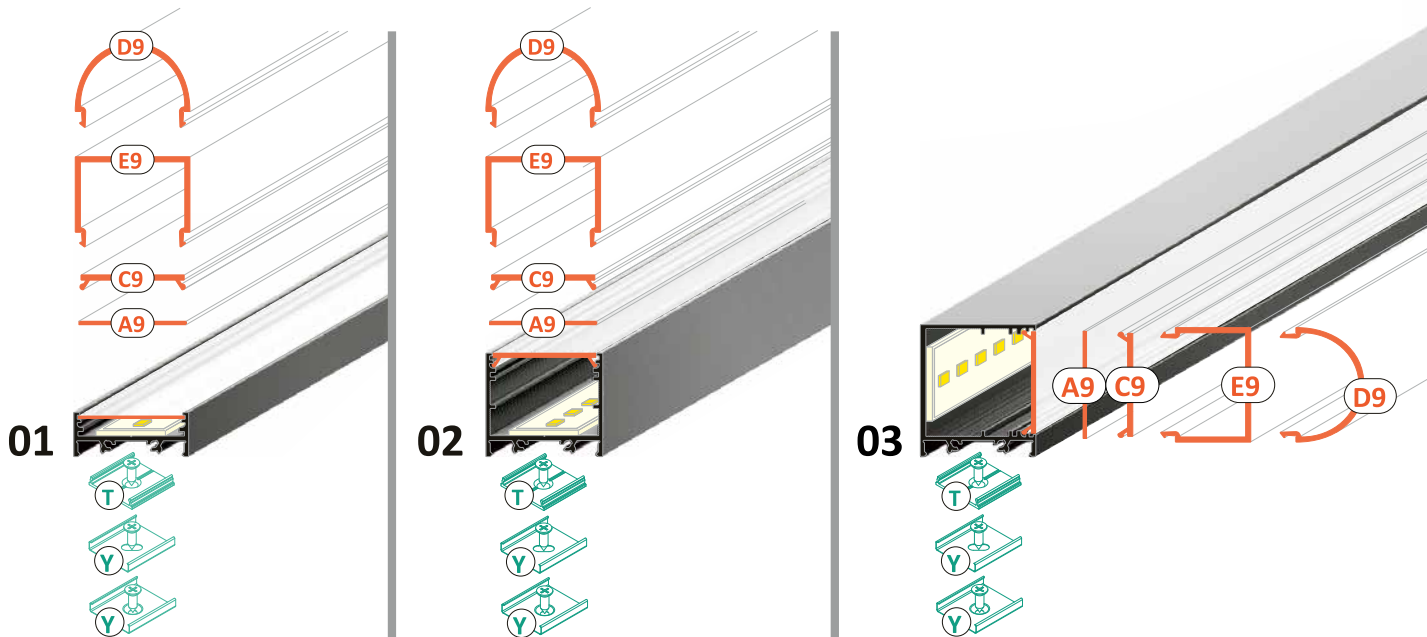


VARIO30-10

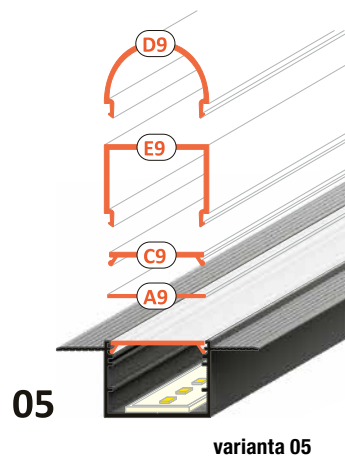
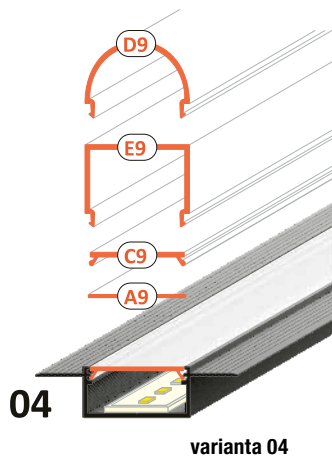


VARIO30-11

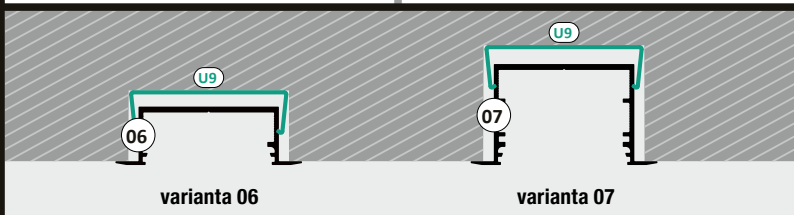
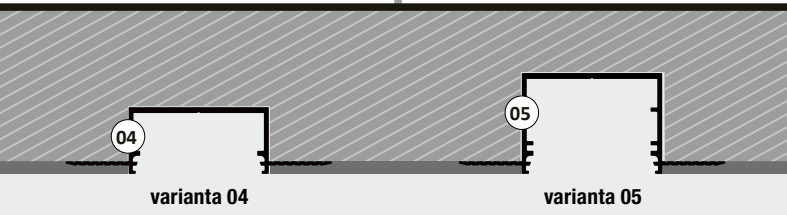
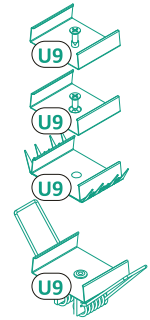
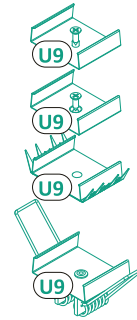
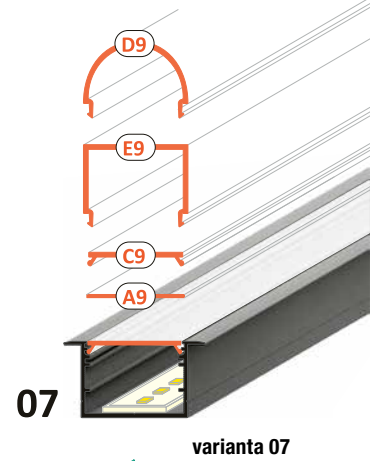
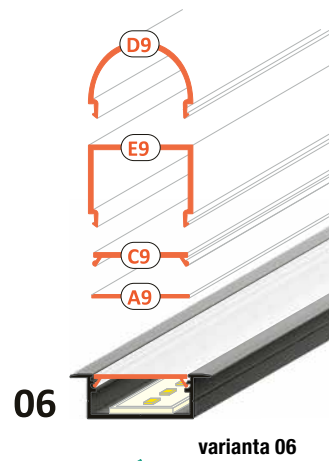
NAKLÁDANÉ PROFILY



VKLÁDANÉ PROFILY PRO ZAPRACOVÁNÍ DO OMÍTKY



VKLÁDANÉ PROFILY



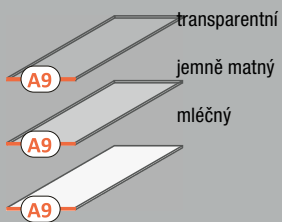
PROFIL PRO ULOŽENÍ ZDROJE NAPĚTÍ



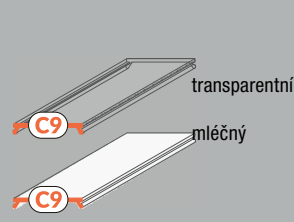
POMOCNÉ PROFILY



DIFUZOR A9 NASOUVACÍ



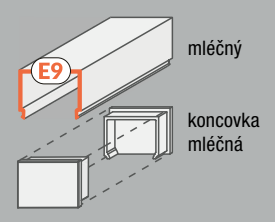
DIFUZOR C9 KLIK



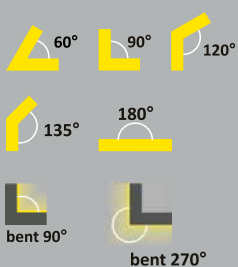
DIFUZOR D9 KLIK



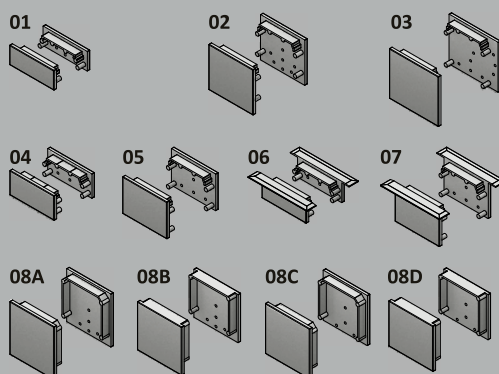
DIFUZOR E9 KLIK



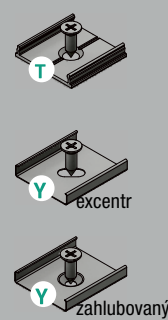
ROHOVÉ SPOJKY PROFILŮ 02, 05, 07



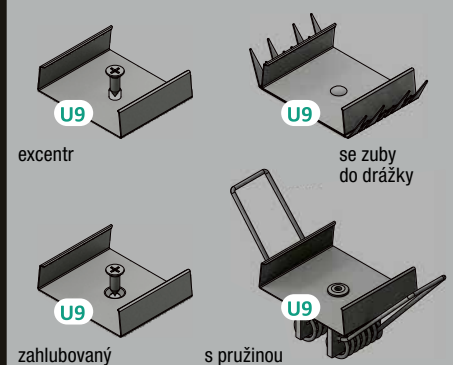
KONCOVKY



MONTÁŽNÍ ÚCHYTY PRO PROFILY 01, 02, 03



MONTÁŽNÍ ÚCHYTY PRO PROFILY 06, 07





WIRELI VARIO30-01

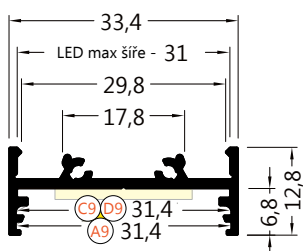
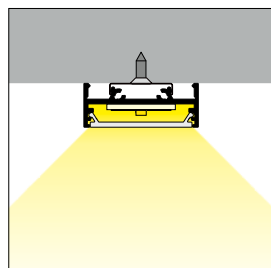


3209255120 stříbrný mat, elox, 2 m

3209371120 hliník surový, 2 m

příkon pásku max. 30 W/m
šířka pásku max. 31 mm

Poznámky: nižší nakládaný profil pro stavbu výkonných svítidel.



3209037600 Difuzor A9 nasouvací mléčný 2 m

3209052600 Difuzor A9 nasouvací jemně matný 2 m

3209053600 Difuzor A9 nasouvací transparentní 2 m

3209038600 Difuzor C9 klip mléčný 2 m

3209055600 Difuzor C9 klip transparentní 2 m

3209039600 Difuzor D9 klip mléčný 2 m

3209064600 Difuzor E9 klip mléčný 2 m

3209063602 Koncovka Vario30 01, pár

3209054602 Koncovka difuzoru D9, mléčná pár

3209173602 Koncovka difuzoru E9, mléčná pár

3209245120 Montážní úchyt T hliníkový, pár

3209192120 Montážní úchyt Y nerez ocel „excentr“, pár

3209145120 Montážní úchyt Y nerez ocel „zahlabovaný“, pár

3209249120 Závěs SELV 50 V 1500 mm chrom

3209248120 Závěs SELV 50 V 1500 mm bílý

3209250120 Závěs SELV 50 V 1500 mm černý

3209340120 Závěs EASY 1500 mm chrom

TIP: k tomuto profilu lze napojit také základnu pro montáž nebo kryt zdroje VARIO30-08 s úchyty VARIO30-09, 10, 11 a k těm lze připevnit napájecí závěsy SELV 12/24 V DC.

Difuzory D9 a E9 mají vlastní koncovky, které jsou ze stejného materiálu jako difuzor. Šíří světlo v linii profilu a doplňuje profesionální vzhled svítidla.

Další barevné varianty na vyžádání.

WIRELI VARIO30-02

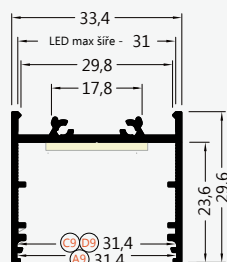
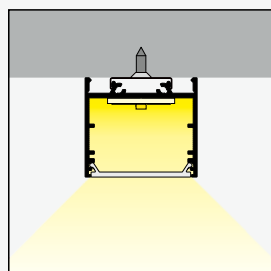


3209256120 stříbrný mat, elox, 2 m

3209372120 hliník surový, 2 m

příkon pásku max. 30 W/m
šířka pásku max. 31 mm

Poznámka: vyšší nakládaný profil pro stavbu výkonných svítidel.



3209037600 Difuzor A9 nasouvací mléčný 2 m

3209052600 Difuzor A9 nasouvací jemně matný 2 m

3209053600 Difuzor A9 nasouvací transparentní 2 m

3209038600 Difuzor C9 klip mléčný 2 m

3209055600 Difuzor C9 klip transparentní 2 m

3209039600 Difuzor D9 klip mléčný 2 m

3209064600 Difuzor E9 klip mléčný 2 m

3209064602 Koncovka Vario30 02, pár

3209054602 Koncovka difuzoru D9, mléčná pár

3209173602 Koncovka difuzoru E9, mléčná pár

3209245120 Montážní úchyt T hliníkový, pár

3209192120 Montážní úchyt Y nerez ocel „excentr“, pár

3209145120 Montážní úchyt Y nerez ocel „zahlabovaný“, pár

3209249120 Závěs SELV 50 V 1500 mm chrom

3209248120 Závěs SELV 50 V 1500 mm bílý

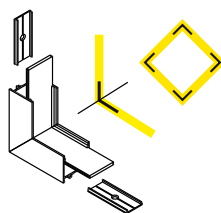
3209250120 Závěs SELV 50 V 1500 mm černý

3209340120 Závěs EASY 1500 mm chrom

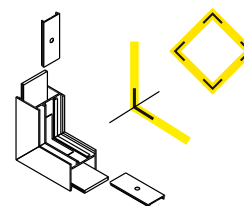
Poznámka: k tomuto profilu mimo rohových spojek lze napojit také základnu pro montáž nebo kryt zdroje VARIO30-08 s úchyty VARIO30-09, 10, 11 a k těm lze připevnit napájecí závěsy SELV 12/24 V DC.

Další barevné varianty na vyžádání.

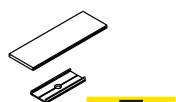
ROHOVÉ SPOJKY PRO VARIO30-02



3209302120 vertikální spojka 90°



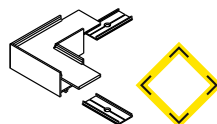
3209303120 vertikální spojka 270°



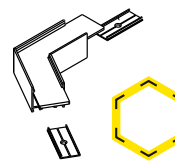
3209301120 rohová spojka 180°



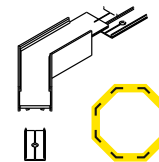
3209251120 rohová spojka 60°



3209252120 rohová spojka 90°



3209253120 rohová spojka 120°



3209254120 rohová spojka 135°

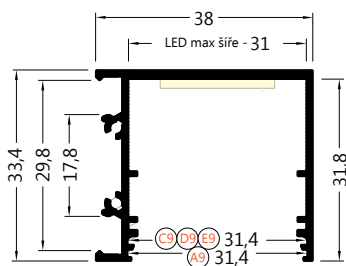
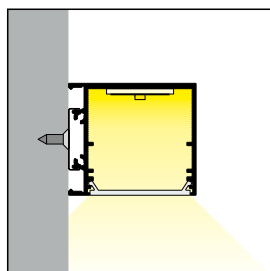
WIRELI VARIO30-03

3209259120 stříbrný mat, elox, 2 m

3209373120 hliník surový, 2 m

příkon pásku max. 50 W/m
šířka pásku max. 31 mm

Poznámka: nakládáný profil s bočním ukotvením pro stavbu výkonných svítidel.



3209037600 Difuzor A9 nasouvací mléčný 2 m

3209052600 Difuzor A9 nasouvací jemně matný 2 m

3209053600 Difuzor A9 nasouvací transparentní 2 m

3209038600 Difuzor C9 klip mléčný 2 m

3209055600 Difuzor C9 klip transparentní 2 m

3209039600 Difuzor D9 klip mléčný 2 m

3209064600 Difuzor E9 klip mléčný 2 m

3209065602 Koncovka Vario30 03, pár

3209054602 Koncovka difuzoru D9, mléčná pár

3209173602 Koncovka difuzoru E9, mléčná pár

3209245120 Montážní úchyt T hliníkový, pár

3209192120 Montážní úchyt Y nerez ocel „excentr“, pár

3209145120 Montážní úchyt Y nerez ocel „zahlubovaný“, pár

3209249120 Závěs SELV 50 V 1500 mm chrom

3209248120 Závěs SELV 50 V 1500 mm bílý

3209250120 Závěs SELV 50 V 1500 mm černý

3209340120 Závěs EASY 1500 mm chrom

TIP: k tomuto profilu lze napojit také základnu pro montáž nebo kryt zdroje VARIO30-08 s úchyty VARIO30-09, 10, 11 a k těm lze připevnit napájecí závěsy SELV 12/24 V DC.

Další barevné varianty na vyžádání.

VKLÁDANÉ PROFILY

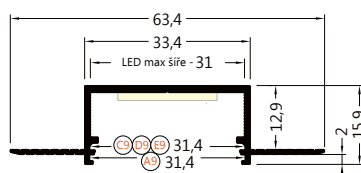
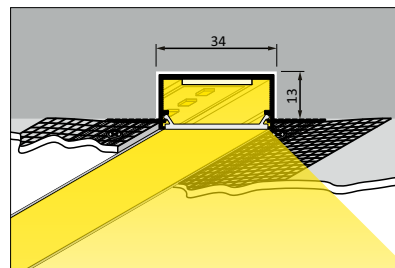
WIRELI VARIO30-04

3209260120 stříbrný mat, elox, 2 m

3209374120 hliník surový, 2 m

příkon pásku max. 30 W/m
šířka pásku max. 31 mm

Poznámka: profil upravený k zapravení pro zalícování do omítky nebo do sádkartonu



3209037600 Difuzor A9 nasouvací mléčný 2 m

3209052600 Difuzor A9 nasouvací jemně matný 2 m

3209053600 Difuzor A9 nasouvací transparentní 2 m

3209038600 Difuzor C9 klip mléčný 2 m

3209055600 Difuzor C9 klip transparentní 2 m

3209039600 Difuzor D9 klip mléčný 2 m

3209064600 Difuzor E9 klip mléčný 2 m

3209067602 Koncovka Vario30 04, pár

3209054602 Koncovka difuzoru D9, mléčná pár

3209173602 Koncovka difuzoru E9, mléčná pár

TIP: zapuštěné boční křídlo překryjete/spojíte se sádkartovou deskou nebo stěnou perlínkou a zatáhnete k hraně profilu omítkou/sádkrou.

Další barevné varianty na vyžádání.

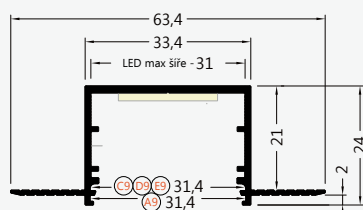
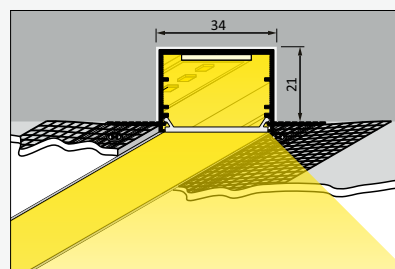
WIRELI VARIO30-05

3209261120 stříbrný mat, elox, 2 m

3209375120 hliník surový, 2 m

příkon pásku max. 30 W/m
šířka pásku max. 31 mm

Poznámka: profil upravený k zapravení pro zalícování do omítky nebo do sádkartonu



3209037600 Difuzor A9 nasouvací mléčný 2 m

3209052600 Difuzor A9 nasouvací jemně matný 2 m

3209053600 Difuzor A9 nasouvací transparentní 2 m

3209038600 Difuzor C9 klip mléčný 2 m

3209055600 Difuzor C9 klip transparentní 2 m

3209039600 Difuzor D9 klip mléčný 2 m

3209064600 Difuzor E9 klip mléčný 2 m

3209068602 Koncovka Vario30 05, pár

3209054602 Koncovka difuzoru D9, mléčná pár

3209173602 Koncovka difuzoru E9, mléčná pár

TIP: zapuštěné boční křídlo překryjete/spojíte se sádkartovou deskou nebo stěnou perlínkou a zatáhnete k hraně profilu omítkou/sádkrou.

Další barevné varianty na vyžádání.

WIRELI VARIO30-06

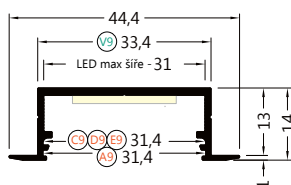
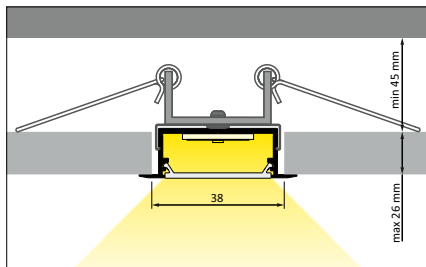


3209262120 stříbrný mat, elox, 2 m

3209376120 hliník surový, 2 m

příkon pásku max. 25 W/m
šířka pásku max. 31 mm

Poznámka: vkládaný profil s nižší zápuštnou hloubkou pro stavbu výkonných svítidel.



3209037600 Difuzor A9 nasouvací mléčný 2 m

3209052600 Difuzor A9 nasouvací jemně matný 2 m

3209053600 Difuzor A9 nasouvací transparentní 2 m

3209038600 Difuzor C9 klip mléčný 2 m

3209055600 Difuzor C9 klip transparentní 2 m

3209039600 Difuzor D9 klip mléčný 2 m

3209064600 Difuzor E9 klip mléčný 2 m

3209069602 Koncovka Vario30 06, pár

3209054602 Koncovka difuzoru D9, mléčná pár

3209173602 Koncovka difuzoru E9, mléčná pár

3209348120 Montážní úchyt U9 nerez ocel „excentr“, pár

3209347120 Montážní úchyt U9 nerez ocel „zahlubovaný“, pár

3209346120 Montážní úchyt U9 nerez ocel se zuby do drážky, pár

3209343120 Montážní úchyt U9 s pružinou do sádkartonu, pár

TIP: pro ukotvení profilu do různých povrchů, použijte speciální montážní úchyty U9.

Další barevné varianty na vyžádání.

WIRELI VARIO30-07

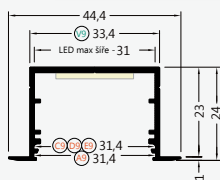
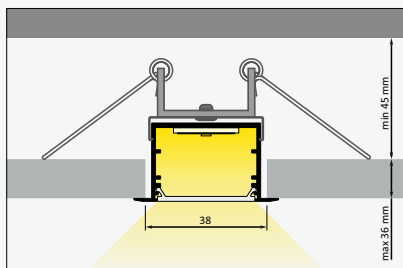


3209263120 stříbrný mat, elox, 2 m

3209377120 hliník surový, 2 m

příkon pásku max. 50 W/m
šířka pásku max. 31 mm

Poznámka: vkládaný profil s nižší zápuštnou hloubkou pro stavbu výkonných svítidel.



3209037600 Difuzor A9 nasouvací mléčný 2 m

3209052600 Difuzor A9 nasouvací jemně matný 2 m

3209053600 Difuzor A9 nasouvací transparentní 2 m

3209038600 Difuzor C9 klip mléčný 2 m

3209055600 Difuzor C9 klip transparentní 2 m

3209039600 Difuzor D9 klip mléčný 2 m

3209064600 Difuzor E9 klip mléčný 2 m

3209070602 Koncovka Vario30 07, pár

3209054602 Koncovka difuzoru D9, mléčná pár

3209173602 Koncovka difuzoru E9, mléčná pár

3209348120 Montážní úchyt U9 nerez ocel „excentr“, pár

3209347120 Montážní úchyt U9 nerez ocel „zahlubovaný“, pár

3209346120 Montážní úchyt U9 nerez ocel se zuby do drážky, pár

3209343120 Montážní úchyt U9 s pružinou do sádkartonu, pár

TIP: pro ukotvení profilu do různých povrchů, použijte speciální montážní úchyty U9.

Další barevné varianty na vyžádání.

PROFIL PRO ULOŽENÍ ZDROJE NAPĚTÍ

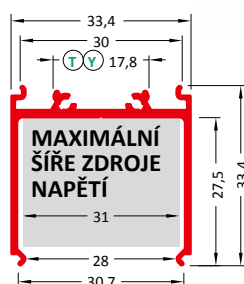
WIRELI VARIO30-08



3209264120 stříbrný mat, elox, 2 m

3209378120 hliník surový, 2 m

Poznámka: profil pro uložení zdroje napětí 12/24 V



3209071602 Koncovky Vario30-08, set

3209245120 Montážní úchyt T hliníkový, pár

3209192120 Montážní úchyt Y nerez ocel „excentr“, pár

3209145120 Montážní úchyt Y nerez ocel „zahlubovaný“, pár

3209249120 Závěs SELV 50 V 1500 mm chrom

3209248120 Závěs SELV 50 V 1500 mm bílý

3209250120 Závěs SELV 50 V 1500 mm černý

DOPORUČENÉ ZDROJE NAPĚTÍ FTFC-S

3205108120 Zdroj SLIM 12 V 30 W IP20 30 x 16 x 251 mm 0,11 kg

3205109120 Zdroj SLIM 12 V 60 W IP20 30 x 17 x 304 mm 0,16 kg

3205110120 Zdroj SLIM 24 V 30 W IP20 30 x 16 x 251 mm 0,11 kg

3205111120 Zdroj SLIM 24 V 60 W IP20 30 x 17 x 304 mm 0,16 kg

TIP: montážní profil pro profily VARIO30-01, 02, 03 pro umístění napájecího zdroje pro svítidlo. Na tento profil je možné dále uchytit montážní profily VARIO30-09, 10, 11 které slouží pro uchycení k povrchu instalačního místa nebo k nim lze připevnit napájecí závěsy pro max. 50 V DC.

Další barevné varianty na vyžádání.

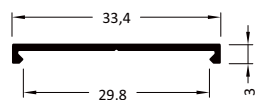
WIRELI VARIO30-09



3209265120 stříbrný mat, elox, 2 m

3209379120 hliník surový, 2 m

Poznámka: hliníková záklopka (kryt) profilu VARIO30-08



3209249120 Závěs SELV 50 V 1500 mm chrom

3209248120 Závěs SELV 50 V 1500 mm bílý

3209250120 Závěs SELV 50 V 1500 mm černý

TIP: k profilu VARIO30-09 lze připevnit napájecí závěsy SELV pro max. 50 V DC.

Další barevné varianty na vyžádání.

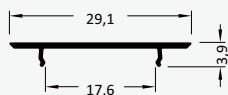
WIRELI VARIO30-10



3209266120 stříbrný mat, elox, 2 m

3209380120 hliník surový, 2 m

Poznámka: montážní úchyt a záklopka profilů VARIO30 - pro profily VARIO30-01, 02, 03, 08.



3209249120 Závěs SELV 50 V 1500 mm chrom

3209248120 Závěs SELV 50 V 1500 mm bílý

3209250120 Závěs SELV 50 V 1500 mm černý

3209340120 Závěs EASY 1500 mm chrom

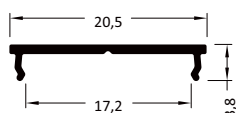
TIP: další barevné varianty na vyžádání.

WIRELI VARIO30-11

(WIRELI FIX16)

3209244120 hliník surový, 2 m

Poznámka: Montážní úchyt profilů SURFACE14, CORNER14... a profilů VARIO30-01, 02, 03, 08.



3209249120 Závěs SELV 50 V 1500 mm chrom

3209248120 Závěs SELV 50 V 1500 mm bílý

3209250120 Závěs SELV 50 V 1500 mm černý

3209340120 Závěs EASY 1500 mm chrom

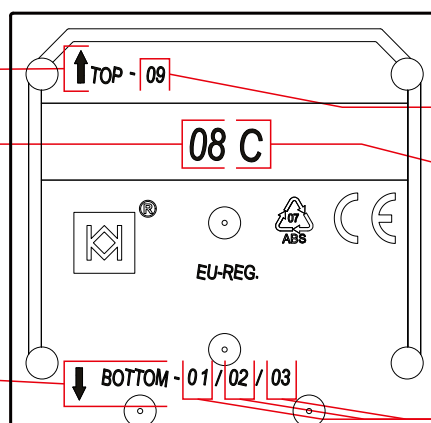
TIP: tento profil je označován také jako WIRELI FIX 16.

OZNAČENÍ KONCOVEK VARIO30

horní část koncovky

název profilu odpovídající koncovce

spodní část koncovky



názvy profilů zapadajících do vybrané části koncovky systému VARIO30 - WIRELI VARIO30-09

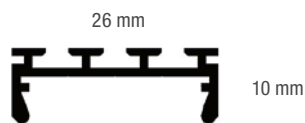
označení typu koncovky

názvy profilů zapadajících do vybrané části koncovky systému VARIO30

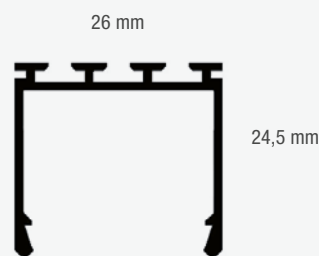
WIRELI VARIO30-01
WIRELI VARIO30-02
WIRELI VARIO30-03

DALŠÍ V NABÍDCE

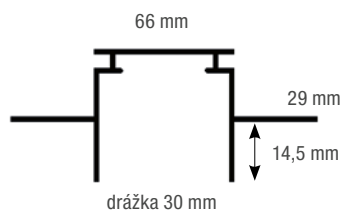
GIZA

3209120609 stříbrný mat, elox, 2 mpříkon pásku max. 20 W/m
šířka pásku max. 24 mm*Poznámka: alternativní profil k profilu VARIO30-01***3209127609** Difuzor klip čirý, 2 m**3209126609** Difuzor klip opál, 2 m**3209128609** Koncovka plast šedá, ks**3209138609** Montážní úchyt pružina do drážky, ks**3209125609** Montážní profil TEKNIK, 2 m**3209130609** Montážní zarážka TEKNIK, ks

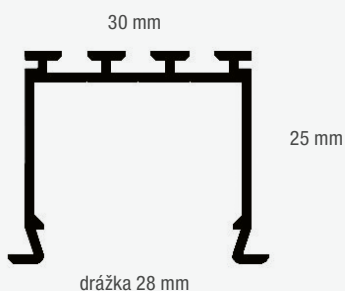
LIPOD

3209124609 stříbrný mat, elox, 2 mpříkon pásku max. 30 W/m
šířka pásku max. 24 mm*Poznámka: alternativní profil k profilu VARIO30-02***3209127609** Difuzor klip čirý, 2 m**3209126609** Difuzor klip opál, 2 m**3209131609** Koncovka plast šedá, ks**3209136609** Montážní úchyt pružina do drážky, ks**3209125609** Montážní profil TEKNIK, 2 m**3209130609** Montážní zarážka TEKNIK, ks

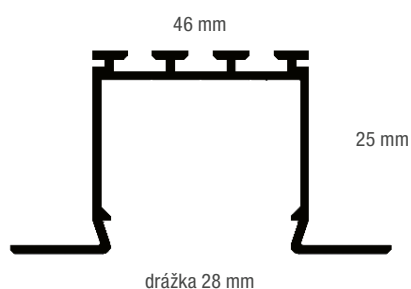
TEKNIK

3209125609 hliník surový, 2 m*Poznámka: montážní profil pro profily LOKOM, LIPOD, GIZA***3209129609** Koncovka plast šedá, ks**3209130609** Montážní zarážka TEKNIK, ks*TIP: profil TEKNIK zapravíte do sádkartonového stropu a do něj můžete nasunout a nakliknout některý z výše uvedených profilů.*

LOKOM

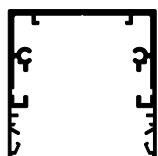
3209123609 stříbrný mat, elox, 2 mpříkon pásku max. 30 W/m
šířka pásku max. 24 mm*Poznámka: alternativní profil k profilu VARIO30-07***3209127609** Difuzor klip čirý, 2 m**3209126609** Difuzor klip opál, 2 m**3209132609** Koncovka plast šedá, ks**3209138609** Montážní úchyt pružina do drážky, ks**3209125609** Montážní profil TEKNIK, 2 m**3209130609** Montážní zarážka TEKNIK, ks

LARKO

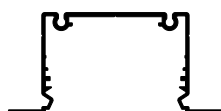
3209122609 stříbrný mat, elox, 2 mpříkon pásku max. 30 W/m
šířka pásku max. 24 mm*Poznámka: alternativní profil k profilu VARIO30-07***3209127609** Difuzor klip čirý, 2 m**3209126609** Difuzor klip opál, 2 m**3209133609** Koncovka plast šedá, ks**3209138609** Montážní úchyt pružina do drážky, ks



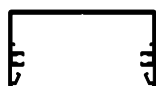
PROFILY MASIVNÍ



PHIL A



PHIL B



LOWI

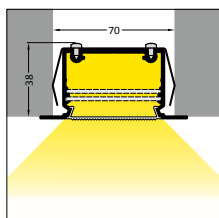
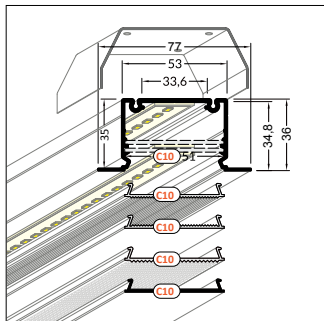
PHIL A



3209160120 stříbrný elox, 2 m

příkon pásku max. 50 W (2 x 25 W) šířka pásku max. 40 mm nebo světelná výzbroj

Poznámka: vkládaný profil určený pro stavbu výkonných svítidel v interiérech. Vhodný do kanceláří, studoven, hal a dalších místností s potřebou velmi silného osvětlení.



3209023120 Difuzor čirý C10a se širokým vyzařovacím úhlem, 2 m

3209041120 Difuzor čirý C10b s úzkým vyzařovacím úhlem, 2 m

3209161120 Difuzor opál C10c se širokým vyzařovacím úhlem 2 m

3209022120 Pásovina 50 x 2 mm pro nalepení LED pásky, 2 m

3209021120 Záklopka C10 stříbrný elox, 2 m

3209162120 Koncovka kovová stříbrný komaxit, pár

3209163120 Montážní úchyt PH do sádkartonu nerez ocel, pár

TIP: profil je možné ukotvit do stropu nebo stěny za pomoci speciálních montážních úchytů.

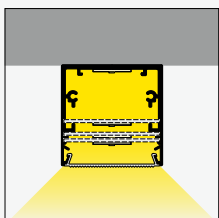
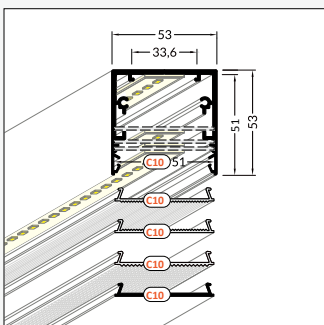
Další barevné varianty na vyžádání.

PHIL B

3209165120 stříbrný elox, 2 m

příkon pásku max. 75 W (3 x 25 W) šířka pásku max. 40 mm nebo světelná výzbroj

Poznámka: vkládaný profil určený pro stavbu výkonných svítidel v interiérech. Vhodný do kanceláří, studoven, hal a dalších místností s potřebou velmi silného osvětlení.



3209023120 Difuzor čirý C10a se širokým vyzařovacím úhlem, 2 m

3209041120 Difuzor čirý C10b s úzkým vyzařovacím úhlem, 2 m

3209161120 Difuzor opál C10c se širokým vyzařovacím úhlem, 2 m

3209022120 Pásovina 50 x 2 mm pro nalepení LED pásky, 2 m

3209021120 Záklopka C10 stříbrný elox, 2 m

3209166120 Koncovka stříbrný plast, pár

3209249120 Závěs SELV 50 V 1500 mm chrom, pár

3209248120 Závěs SELV 50 V 1500 mm bílý, pár

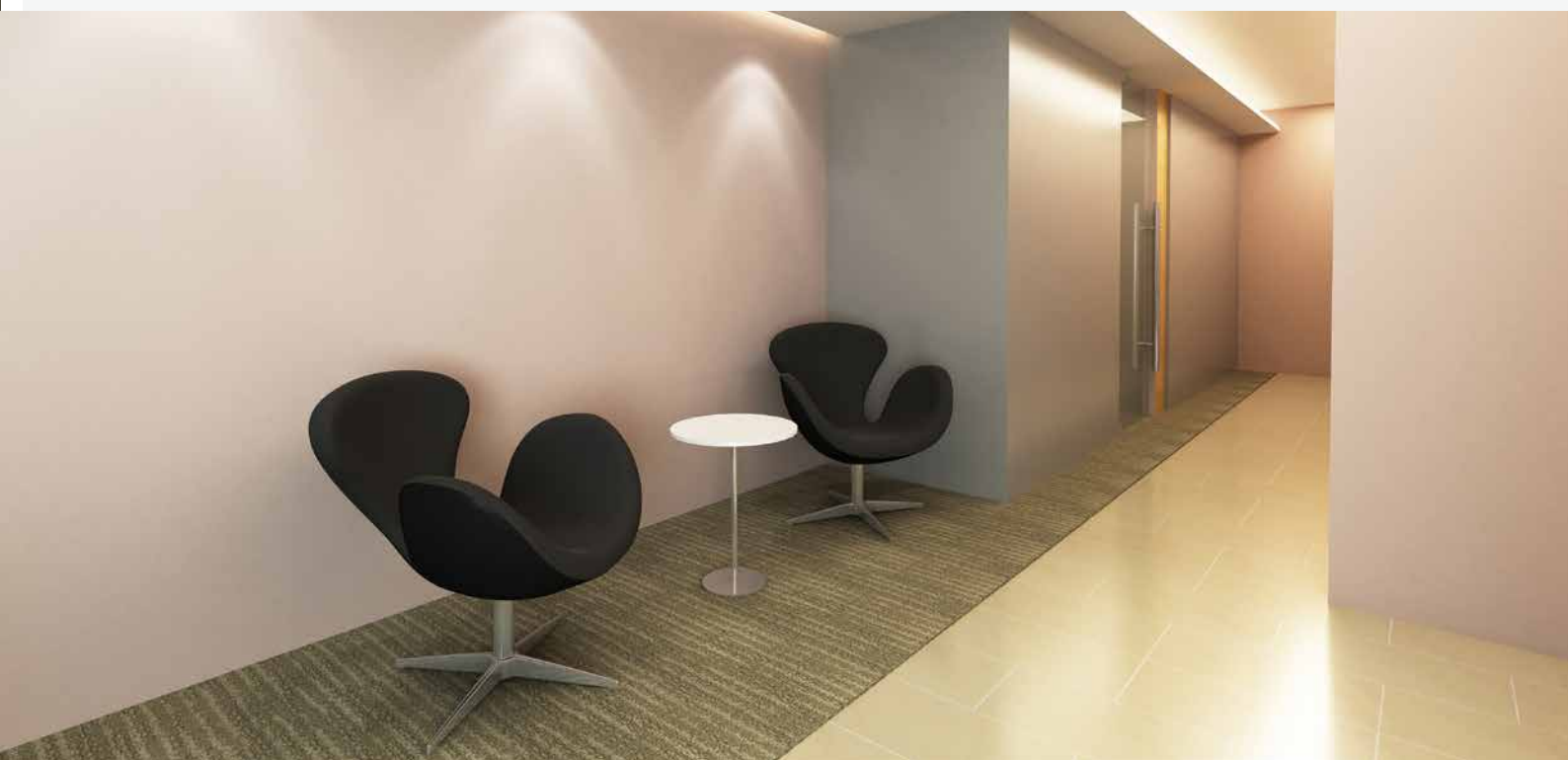
3209250120 Závěs SELV 50 V 1500 mm černý, pár

3209342120 Závěs PHIL 1500 mm chrom

3209341120 Závěs PHIL 3000 mm chrom

TIP: profil je možné také zavěsit na lankové napájecí závěsy.

Další barevné varianty na vyžádání.



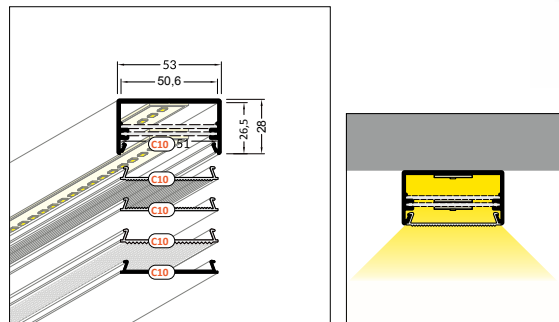
LOWI



3209233120 stříbrný elox, 2 m

příkon pásky max. 50 W (2 x 25 W) šířka pásky max. 40 mm nebo světelná výzbroj

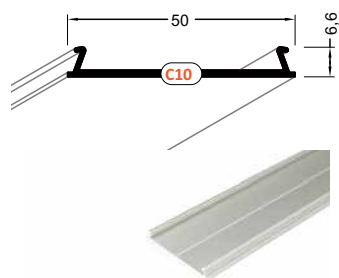
Poznámka: vkládaný profil určený pro stavbu výkonných svítidel v interiérech. Vhodný do kanceláří, studoven, hal a dalších místností s potřebou velmi silného osvětlení.



- 3209023120 Difuzor čirý C10a se širokým vyzařovacím úhlem, 2 m
- 3209041120 Difuzor čirý C10b s úzkým vyzařovacím úhlem, 2 m
- 3209161120 Difuzor opál C10c se širokým vyzařovacím úhlem 2 m
- 3209022120 Pásovina 50 x 2 mm pro nalepení LED pásky, 2 m
- 3209021120 Záklopka C10 stříbrný elox, 2 m
- 3209053602 Koncovka stříbrná, pár
- 3209249120 Závěs SELV 50 V 1500 mm chrom, pár
- 3209248120 Závěs SELV 50 V 1500 mm bílý, pár
- 3209250120 Závěs SELV 50 V 1500 mm černý, pár
- 3209342120 Závěs PHIL 1500 mm chrom
- 3209341120 Závěs PHIL 3000 mm chrom

TIP: kromě vysoce výkonných pásek je možné profil osadit také profesionální světelnou výzbrojí, kterou pro Vás na míru připravíme. Další barevné varianty na vyžádání.

ZÁKLOPKA C10 STŘÍBRNÝ ELOX, 2 M



3209021120 Záklopka C10 stříbrný elox, 2 m

TIP: hliníkovou záklopku je možné využít k zakrytí kabeláže, zdroje napětí a jiných elektro komponentů instalovaných přímo do vnitřních částí svítidla, nebo jako designový prvek svítidla.

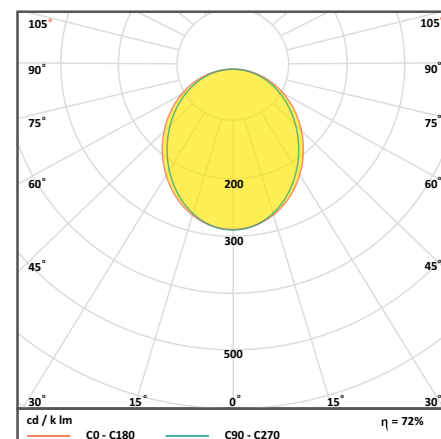
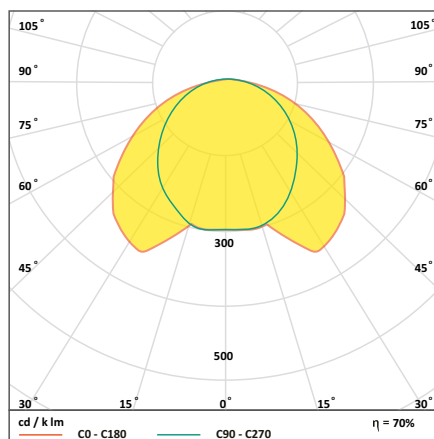
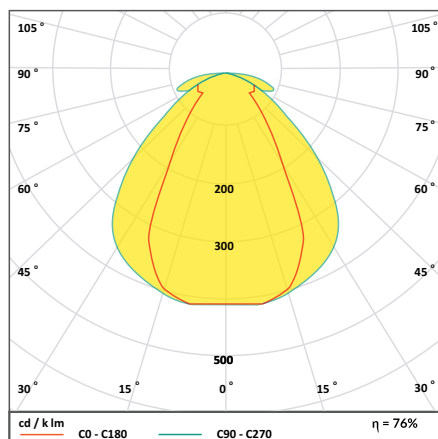
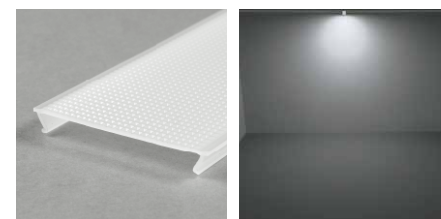
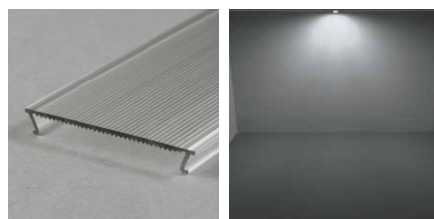
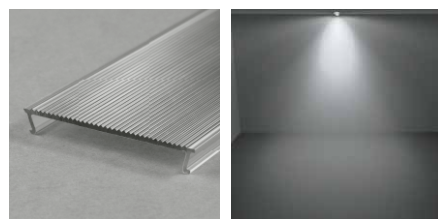
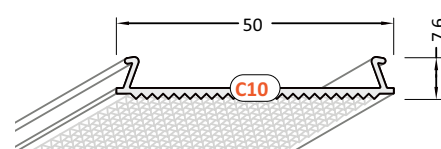
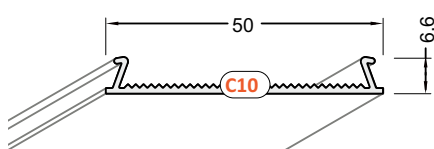
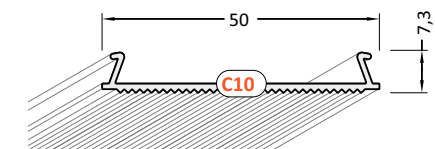
Další barevné varianty na vyžádání.

POROVNÁNÍ SVĚTELNÝCH VLASTNOSTÍ PŘI POUŽITÍ RŮZNÝCH TYPŮ DIFUZORŮ C10

DIFUZOR ČIRÝ C10A

DIFUZOR ČIRÝ C10B

DIFUZOR OPÁLOVÝ C10C







NAPĚŤOVÉ ZDROJE 12 V - 24 V

Napěťové napájecí zdroje jsou určeny pro napájení spotřebičů, mimo jiné LED sestav, konstantním napětím. Ze všech komponent sestavy LED osvětlení je právě spínaný napěťový zdroj nejnamáhanější a z hlediska životnosti nejrizikovější součástka. Spínaný napěťový zdroj udržuje na svém výstupu trvale konstantní napětí. Při zvyšování odběru se zvyšuje výstupní proud až do hodnoty jmenovitého výstupního proudu, kdy se aktivuje elektronická proudová pojistka zdroje a dojde k omezení výstupního proudu a snížení výstupního napětí. Aktivace proudové pojistky je z hlediska funkce zdroje poruchový stav a připojované LED sestavy musejí být navrženy tak, aby při všech jejich provozních režimech a situacích byl příkon sestavy, resp. odebraný proud menší, než je jmenovitý výstupní výkon, resp. jmenovitý výstupní proud zdroje. Pro optimální pracovní režim zdroje doporučujeme volit zátěž, resp. zdroj tak, aby příkon zátěže byl cca 80% jmenovitého výstupního výkonu zdroje (20% výkonová rezerva na životnost, teplotu prostředí, tolerance zátěže aj.).

KATEGORIZACE ZDROJŮ

Spínané napěťové zdroje lze členit do několika různých kategorií - z hlediska funkčnosti, rozdílných technických parametrů, způsobu zapojení, výstupu 12 V nebo 24 V, krytí IP, apod. V našem katalogu jsme se však rozhodli z důvodu usnadnění Vašeho výběru členit napěťové zdroje primárně z hlediska účelu, pro který byl zdroj vyroben. Z hlediska účelu dělíme zdroje do tří základních kategorií - **zdroje pro LED, průmyslové zdroje, a adaptéry a desktopty**. V katalogu je každá tato kategorie samostatně oddělena.

V kategorii **zdroje pro LED** jsou zařazeny pouze vybrané zdroje nejvyšší kvality, které podle ověřených údajů výrobce plní veškeré zákonné normy a nařízení potřebné pro použití v LED osvětlovací technice. Tyto zdroje mají kompaktní konstrukci, vysokou provozní odolnost a dlouhodobou životnost. Na vybrané typové řady, které držíme trvale skladem, poskytujeme záruku až 5 let a díky výborným obchodním vztahům s našimi dodavateli Vám můžeme nabídnout tyto zdroje za zcela jedinečné ceny.

Výhody použití našich spínaných napěťových zdrojů:

- deklarované a ověřené zdroje pro napájení LED
- bezkonkurenční kvalita a ceny
- dostatečná skladová zásoba
- splnění důležitých legislativních podmínek
- dlouhá životnost, spolehlivost a bezúdržbový provoz
- různá provedení (instalační, průmyslové, adaptéry, desktopty)
- různé typy a stupně krytí pro různá prostředí
- ucelené výkonové řady
- malé rozměry a robustní konstrukce
- jednoduché řízení LED sestavy pomocí PWM modulace
- rozsáhlá technická dokumentace a aplikační poznámky
- odborné technické a technologické poradenství, hotline
- kompletní prodejní, instalační a postprodejní servis

Kategorie **průmyslové zdroje** zahrnuje vysoce kvalitní zdroje renomovaného výrobce. Tyto zdroje podle ověřených údajů výrobce nejsou primárně určeny pro LED osvětlovací techniku a plní pouze některé zákonné normy a nařízení. Zdroje jsou určeny k zabudování do zařízení a najdou využití v různých aplikacích elektrotechniky. Tyto zdroje dodáváme na objednávku.

Kategorie **adaptéry a desktopty** je speciální skupina zdrojů, které nemají doklady o plnění některých norem a mohou zhoršovat parametry celé sestavy s LED svítidly. Tyto zdroje nacházejí své uplatnění především u drobných nenáročných aplikací v oblasti reklamy a z důvodu požadavků na minimalizaci ceny nebývají zpravidla vybaveny žádnými certifikáty (vyjma základního CE). Tyto typy zdrojů budou postupně z naší nabídky vyřazeny.

NABÍZÍME ZDROJE TĚCHTO ZNAČEK



ZÁKLADNÍ ZNAČKY POUŽÍVANÉ NA ZDROJÍCH

CE (Conformité Européenne) - Označení CE potvrzuje shodu produktu s požadavky předpisů EU, výrobek je za deklarovaných podmínek použití bezpečný.

SELV (Safety Extra Low Voltage) – Označení pro zdroj malého bezpečného napětí. Zařízení napájená ze zdroje SELV není třeba chránit z hlediska bezpečnosti před úrazem elektrickým proudem dalšími opatřeními. Hodnota bezpečného napětí je závislá na prostředí, ve kterém je zařízení použito.

PFC (Power Factor Correction) - určuje vlastnosti zdroje z hlediska způsobu odběru energie z elektrorozvodné sítě. Dle harmonizované normy ČSN EN 61000-3-2 musí zdroje pro LED svítidla (třída C) s celkovým příkonem nad 25 W splňovat podmínku $PFC > 0,9$.

M/M Výrobky je možné montovat na materiály, jejichž požární odolnost není známa. Lakované, či olejové dřevo, plasty - tedy běžné nábytkářské dřevotřískové desky s dekorem na plastové folii.

F Výrobky je možné montovat na normálně hořlavé materiály (dřevo)

T10 Ochrana proti přehřátí, která zabrání překročení teploty 110 °C

□ Lze montovat na povrch bez další izolace

□ Výrobek má přídavnou nebo zesílenou izolaci

INSTALACE ZDROJŮ

Instalaci zdrojů musí provádět výhradně odborně zdatná osoba s potřebnou elektrotechnickou kvalifikací (vyhl. 50/1978 Sb.). Při projektování, montáži a zprovoznování musí být brány v úvahu veškeré příslušné normy, předpisy a postupy. Instalaci zdroje je nutné provádět při vypnutém napájecím napětí. Zapojení zdrojů proveďte patřičně dimenzovanými vodiči. Zdroje je nutno instalovat do odpovídajících podmínek okolního prostředí a provozovat je v rámci jejich provozních parametrů.

VÝPOČET VÝKONU ZDROJE

Výpočet výkonu zdroje Vám dopomůže vybrat optimální napěťový zdroj pro Vaši LED sestavu. Prvním krokem při výpočtu výkonu optimálního napěťového zdroje je vhodně vybrat světelný zdroj a zjistit jeho dílčí parametry. Pro příklad si zvolíme pásek, jehož výkon je **14 W na 1 metr**. Pro naši instalaci budeme potřebovat dvoumetrový návin pásků. Celkový výkon sestavy je tedy **28 W**. Abychom dodrželi podmínku zachování dlouhodobé životnosti a optimálního chodu zdroje, budeme vybírat zdroj s **rezervou 20%**. Vypočítáme tedy $28 \times 1,2 = 33,6 \text{ W}$. Tento výsledek tedy odpovídá zdroji o výkonu **36 W** (zpravidla volíme zdroj s nejbližší vyšší hodnotou).

ZÁKLADNÍ NORMY

Důležité pro bezproblémový průchod revizí a kolaudací jsou normy, které poukazují na vlivy elektrických zařízení, které mohou způsobovat poruchy okolních zařízení (pískání rádia apod.) a poruchy rozvodné sítě. Na životnost pásků, respektive LED sestavy, a vlastní bezpečnost spotřebitelů vliv však nemají.

EN 50015 Meze vysokofrekvenčního rušení.

EN 61000-3-2 Meze pro emise vyšších harmonických proudů (podmínka pro zajištění stability celé elektrorozvodné sítě).

EN 61000-3-3 EMC stanovení meze změn napětí, kolísání napětí v rozvodných sítích nízkého napětí.

EN 61547 EMC požadavky odolnosti (požadavky elektromagnetické kompatibility)

Je třeba si uvědomit, že za úrazy a škody vzniklé neplněním uvedených předpisů je odpovědný dodavatel konkrétní zakázky a je na něm, do jakého rizika půjde (pojišťovna plnění po právu odmítne a bude po viníku náhradu vymáhat). Zdroje neplní výše uvedené nároky a předpisy také nemusejí „projít“ případnou revizí před kolaudací. Rozšířený odborný popis dané problematiky, montážní návody a další přílohy, naleznete v přílohách u jednotlivých zdrojů na www.idealnonstop.cz.

POŽADAVKY NA PROSTŘEDÍ

Zdroje jsou určeny pro instalaci do normálního prostředí. V případě instalace do jiných náročných okolních podmínek je třeba, stejně jako u LED pásků, důsledně provést stanovení vlivů prostředí a k zajištění bezproblémového dlouhodobého provozu přijmout odpovídající opatření. Zdroje nevystavujete přímým povětrnostním vlivům (déšť, sníh, led – zdroj umístěte do instalační krabice) nebo vlivu agresivních chemikálií, abrazivních látek, vodivých prachů nebo nadměrné vlhkosti (čpavek, organická rozpouštědla, posypová sůl aj. - zemědělské a chemické provozy, sklady umělých hnojiv nebo jiných chemikálií, myčky, bazény, sauny, solné jeskyně, zemní instalace aj. - zdroj umístěte mimo dosah agresivních vlivů). Pro dosažení dlouhodobé životnosti zdrojů je klíčové, aby při provozu nebyla překročena maximální teplota zdroje T_c . Zdroj je třeba instalovat tak, aby bylo zajištěno jeho volné obtékání okolním vzduchem. Zdroje proto neumísťujte do uzavřených nevětraných prostor nebo utěsněných krabic nebo do tepelných kapes a neobklopujte je tepelně izolujícím materiálem (minerální vata aj.). Zdroje nesmějí být za provozu vystaveny sálavým zdrojům tepla (přímý sluneční svit, topidla, infrazářiče), které by zvyšovaly teplotu zdroje nad hodnotu teploty T_c . Při instalaci více zdrojů do jednoho místa je třeba volit umístění zdrojů tak, aby se navzájem teplotně neovlivňovaly a bylo zajištěno dostatečné obtékání okolním vzduchem. Zdroje neumísťujte bez větracích mezer těsně na sebe nebo vedle sebe. Namísto chlazení by se navzájem ohřivaly.





ZDROJE PRO LED OSVĚTLOVACÍ TECHNIKU

POS POWER ŘADA FTPC-C

★ NOVINKA TIP

LED ZDROJE PRO INSTALACI DO NÁBYTKU A INTERIÉRU



Zdroj s krytou svorkovnicí, krytí IP 20, PFC, SELV, pro přímou montáž na hořlavé povrchy, záruka 5 let. Nová miniaturizovaná řada vysoce kvalitních zdrojů splňujících veškeré legislativní požadavky pro evropský trh. Pokud u nás objednáte sestavu s těmito zdroji, dostanete záruku 5 let nejen na tyto zdroje, ale také na svítidlo.

3204000102	FTPC08V12-C	12 V	8 W	0,67 A	67x33x20 mm
3204000103	FTPC12V12-C	12 V	12 W	1 A	98,4x45,6x10,7 mm
3204000104	FTPC20V12-C	12 V	20 W	1,67 A	103x35x16 mm
3204000105	FTPC30V12-C	12 V	30 W	2,5 A	158x51x17 mm
3204000106	FTPC50V12-C	12 V	50 W	4,2 A	160x57,8x18 mm
3204000022	FTPC75V12-C	12 V	70 W	5,83 A	170x44,5x28,2 mm
3204000107	FTPC100V12-C	12 V	100 W	8,33 A	180x65,5x31,2 mm
3204000108	FTPC150V12-C	12 V	-	-	-
3204000109	FTPC200V12-C	12 V	-	-	-
3204000131	FTPC12V24-C	24 V	12 W	0,5 A	98,4x45,6x10,7 mm
3204000132	FTPC20V24-C	24 V	20 W	0,83 A	103x35x16 mm
3204000111	FTPC30V24-C	24 V	30 W	1,25 A	156x50x17 mm
3204000112	FTPC50V24-C	24 V	50 W	2,1 A	160x58x18 mm
3204000113	FTPC75V24-C	24 V	75 W	3,13 A	170x44,5x28,5 mm
3204000119	FTPC100V24-C	24 V	100 W	4,17 A	180x65,5x31,2 mm
3204000128	FTPC150V24-C	24 V	-	-	-
3204000129	FTPC200V24-C	24 V	-	-	-



PROFI SERVIS

Pokud jste našim zákazníkem, což znamená, že pro zakázky pravidelně nakupujete naše zboží a výrobky a využíváte našich služeb, máte naši plnou technologickou a obchodní podporu. V rámci obchodního a technologického servisu jsme připraveni pro Vás zajistit další zdroje, které v našem katalogu nejsou

vedeny. Jedná se například o vysoce kvalitní zdroje Delta (USA), které mají 5 letou záruku a další speciální napěťové a proudové zdroje, proudovou světelnou výzbroj, průmyslové aplikace a svítidla a technologické a odborné poradenství.

POS POWER ŘADA FTPC-S

SLIM LED ZDROJE PRO INSTALACI DO HLINÍKOVÝCH PROFILŮ



Zdroj s krytou svorkovnicí, krytí IP 20, PFC, SELV, pro přímou montáž na hořlavé povrchy, záruka 5 let.
Řada vysoce kvalitních zdrojů splňujících veškeré legislativní požadavky pro evropský trh.
Pokud u nás objednáte sestavu s těmito zdroji, dostanete záruku 5 let nejen na tyto zdroje, ale také na svítidlo.

3205108120	FTPC30V12-S	12 V	30 W	2,5 A	251x30x16 mm
3205109120	FTPC60V12-S	12 V	60 W	5 A	304,5x30x17 mm
3205116120	FTPC100V12-S	12 V	100 W	8,33 A	322x30x18,5 mm
3205122120	FTPC150V12-S	12 V	132 W	11 A	322,6x30,1x21,5 mm
3205123120	FTPC200V12-S	12 V	200 W	15 A	-
3205110120	FTPC30V24-S	24 V	30 W	1,25 A	251x30x16 mm
3205111120	FTPC60V24-S	24 V	60 W	2,5 A	304,5x30x17 mm
3205117120	FTPC100V24-S	24 V	100 W	4,17 A	321x30x18,5 mm
3205124120	FTPC150V24-S	24 V	150 W	6,25 A	322,6x30,1x21,5 mm
3205125120	FTPC200V24-S	24 V	200 W	8,33 A	-



GLP ŘADA GTP-C

LED ZDROJE PRO INSTALACI DO NÁBYTKU A INTERIÉRU



Zdroj s krytou svorkovnicí, krytí IP 20, vývody svorky, PFC, SELV, pro přímou montáž na hořlavé povrchy, záruka 5 let.
Nová řada vysoce kvalitních zdrojů splňujících veškeré legislativní požadavky pro evropský trh.
Pokud u nás objednáte sestavu s těmito zdroji, dostanete záruku 5 let nejen na tyto zdroje, ale také na svítidlo.

3204000115	GTPC-8-12	12 V	8 W	0,67 A	108x35x21,5 mm
3204000116	GTPC-15-12	12 V	15 W	1,25 A	113x44,5x20 mm
3204000117	GTPC-30-12	12 V	30 W	2,5 A	182x44,5x16 mm
3204000118	GTPC-50-12	12 V	50 W	5 A	60x180x24 mm



LED ZDROJE ŘADY WIRELI

LED ZDROJE PRO INSTALACI DO NÁBYTKU A INTERIÉRU



Zdroj s konektory JST-M, krytí IP 20, systém JST-M zapojení, PFC, SELV, pro přímou montáž na hořlavé povrchy, záruka 5 let.
Nová řada vysoce kvalitních ultra tenkých zdrojů splňujících veškeré legislativní požadavky pro evropský trh.
Pokud u nás objednáte sestavu s těmito zdroji, dostanete záruku 5 let nejen na tyto zdroje, ale také na svítidlo.

3204000191	WIRELI36V12	12 V	36 W	3 A	188x55x18 mm
3204000192	WIRELI48V12	12 V	48 W	4 A	218x55x18 mm
3204000193	WIRELI60V12	12 V	60 W	5 A	248x55x18 mm
3204000194	WIRELI36V24	24 V	36 W	1,5 A	188x55x18 mm
3204000195	WIRELI48V24	24 V	48 W	2 A	218x55x18 mm
3204000196	WIRELI60V24	24 V	60 W	2,5 A	248x55x18 mm



GLP ŘADA GPV

★ NOVINKA



IP67
SELV

Zdroj s výstupními kabely, vynikající poměr cena/výkon, IP67, záruka 5 let.

Při instalaci v interiéru dávejte důraz na zabezpečené flexibilní připojení 250 V.

Pokud u nás objednáte sestavu s těmito zdroji, dostanete záruku 5 let nejen na tyto zdroje, ale také na svítidlo.

3205065120	GPV-12-12	12 V	12 W	1 A	129,5x25x20 mm
3205114120	GPV-18-12	12 V	18 W	1,5 A	130x25x21mm
3205066120	GPV-20-12	12 V	24 W	2 A	140x32x25 mm
3205055120	GPV-35-12	12 V	36 W	3 A	149x32x28 mm
3205119120	GPV-50-12	12 V	! 48 W	4 A	148x40x34 mm
3205056120	GPV-60-12	12 V	60 W	5 A	162x42x33 mm
3205003100	GPV-75-12	12 V	! 72 W	6 A	162x42x33 mm
3205057120	GPV-100-12	12 V	100 W	8,3 A	187x52x37 mm
3205103120	GPV-150-12	12 V	! 120 W	10 A	203x70x45 mm
3205126120	GPV-200-12	12 V	! 192 W	16 A	205x70x45 mm
3205165120	GPV-12-24	24 V	12 W	0,5 A	129,5x25x20 mm
3205115120	GPV-18-24	24 V	18 W	0,75 A	130x25x21 mm
3205067120	GPV-20-24	24 V	24 W	1 A	140x32x25 mm
3205068120	GPV-35-24	24 V	36 W	1,5 A	149x32x28 mm
3205120120	GPV-50-24	24 V	! 48 W	2 A	148x40x34 mm
3205069120	GPV-60-24	24 V	60 W	2,5 A	162x42x33 mm
3205003110	GPV-75-24	24 V	! 72 W	3 A	162x42x33 mm
3205070120	GPV-100-24	24 V	100 W	4,2 A	187x52x37 mm
3205071120	GPV-150-24	24 V	! 144 W	6 A	203x70x45 mm
3205127120	GPV-200-24	24 V	! 199,2 W	8,3 A	205x70x45 mm



POS POWER ŘADA MCHQ-E

★ NOVINKA

👍 TIP



IP67
SELV

Zdroj s výstupními kabely, výhodná cena, IP 67, PFC, SELV ekvivalent, pro přímou montáž na hořlavé povrchy, záruka 5 let.

Při instalaci v interiéru dávejte důraz na zabezpečené flexibilní připojení 250 V.

Pokud u nás objednáte sestavu s těmito zdroji, dostanete záruku 5 let nejen na tyto zdroje, ale také na svítidlo.

3204000023	MCHQ100V12-E	12 V	100 W	8,33 A	212x46x38,3 mm
3204000024	MCHQ150V12-E	12 V	150 W	12,5 A	190x61,5x36,5 mm
3204000025	MCHQ200V12-E	12 V	200 W	16,7 A	220,8x61,5x36,5 mm
3204000170	MCHQ250V12-E	12 V	250 W	20,83 A	225,8x61x5x36,5 mm
3204000171	MCHQ320V12-E	12 V	320 W	26,66 A	225,2x73,5x38 mm
3204000026	MCHQ100V24-E	24 V	100 W	4,17 A	230x87x42 mm
3204000027	MCHQ150V24-E	24 V	150 W	6,25 A	217x67x42 mm
3205075120	MCHQ200V24-E	24 V	200 W	8,33 A	237x67x42 mm
3204000172	MCHQ250V24-E	24 V	250 W	10,42 A	225,8x61x5x36,5 mm
3204000173	MCHQ320V24-E	24 V	320 W	13,33 A	225,2x73,5x38 mm



POS POWER ŘADA MCHQ A

★ NOVINKA

👍 TIP

📦 NA OBJEDNÁNÍ

ZDROJ S MOŽNOSTÍ REGULACE VÝSTUPNÍHO NAPĚTÍ



IP65 CE SELV



Zdroj s výstupními kabely, výhodná cena, IP 65, PFC, SELV ekvivalent, pro přímou montáž na hořlavé povrchy, záruka 5 let.

Při instalaci v interiéru dávejte důraz na zabezpečené flexibilní připojení 250 V.

Pokud u nás objednáte sestavu s těmito zdroji, dostanete záruku 5 let nejen na tyto zdroje, ale také na svítidlo.

3204000151	MCHQ40V12 A	12 V	40 W	3,3 A	157x52,9x36,5 mm
3204000152	MCHQ60V12 A	12 V	60 W	5 A	172x52,9x36,5 mm
3204000153	MCHQ80V12 A	12 V	80 W	6,7 A	172,4x61,5x36,5 mm
3204000154	MCHQ100V12 A	12 V	! 97 W	8,1 A	190x61,5x36,5 mm
3204000155	MCHQ150V12 A	12 V	150 W	12,5 A	220,8x61,5x36,5 mm
3204000156	MCHQ185V12 A	12 V	! 168 W	14 A	195x73,5x38 mm
3204000157	MCHQ250V12 A	12 V	! 216 W	18 A	225,2x73,5x38 mm
3204000161	MCHQ40V24 A	24 V	40 W	1,66 A	157x52,9x36,5 mm
3204000162	MCHQ60V24 A	24 V	60 W	2,5 A	172x52,9x36,5 mm
3204000163	MCHQ80V24 A	24 V	80 W	3,33 A	172,4x61,5x36,5 mm
3204000164	MCHQ100V24 A	24 V	! 99 W	4,1 A	190x61,5x36,5 mm
3204000165	MCHQ150V24 A	24 V	150 W	6,3 A	220,8x61,5x36,5 mm
3204000166	MCHQ185V24 A	24 V	185 W	7,7 A	195x73,5x38 mm
3204000167	MCHQ250V24 A	24 V	250 W	10,4 A	225,2x73,5x38 mm



POS POWER ŘADA MCHQ B

★ NOVINKA

👍 TIP

📦 NA OBJEDNÁNÍ

STMÍVATELNÝ ZDROJ S MOŽNOSTÍ REGULACE SVÍTIVOSTI



IP67 CE SELV



Zdroj s výstupními kabely, výhodná cena, IP 67, PFC, SELV ekvivalent, funkce 3v1 (0~10VDC, PWM nebo rezistor).

Pro přímou montáž na hořlavé povrchy, záruka 5 let.

Při instalaci v interiéru dávejte důraz na zabezpečené flexibilní připojení 250 V.

Pokud u nás objednáte sestavu s těmito zdroji, dostanete záruku 5 let nejen na tyto zdroje, ale také na svítidlo.

3204000133	MCHQ40V12 B	12 V	40 W	3,3 A	157x52,9x36,5 mm
3204000134	MCHQ60V12 B	12 V	60 W	5 A	172x52,9x36,5 mm
3204000135	MCHQ80V12 B	12 V	80 W	6,7 A	172,4x61,5x36,5 mm
3204000136	MCHQ100V12 B	12 V	! 97 W	8,1 A	190x61,5x36,5 mm
3204000137	MCHQ150V12 B	12 V	150 W	12,5 A	220,8x61,5x36,5 mm
3204000138	MCHQ185V12 B	12 V	! 168 W	14 A	195x73,5x38 mm
3204000139	MCHQ250V12 B	12 V	! 216 W	18 A	225,2x73,5x38 mm
3204000143	MCHQ40V24 B	24 V	40 W	1,66 A	157x52,9x36,5 mm
3204000144	MCHQ60V24 B	24 V	60 W	2,5 A	172x52,9x36,5 mm
3204000145	MCHQ80V24 B	24 V	80 W	3,33 A	172,4x61,5x36,5 mm
3204000146	MCHQ100V24 B	24 V	! 99 W	4,1 A	190x61,5x36,5 mm
3204000147	MCHQ150V24 B	24 V	150 W	6,3 A	220,8x61,5x36,5 mm
3204000148	MCHQ185V24 B	24 V	185 W	7,7 A	195x73,5x38 mm
3204000149	MCHQ250V24 B	24 V	250 W	10,4 A	225,2x73,5x38 mm



GLP ŘADA GLG

★ NOVINKA



IP65/67 CE SELV

Zdroj s výstupními kabely, krytí IP65, PFC, SELV, pro přímou montáž na hořlavé povrchy, záruka 5 let.

Při instalaci v interiéru dávejte důraz na zabezpečené flexibilní připojení 250 V.

Pokud u nás objednáte sestavu s těmito zdroji, dostanete záruku 5 let nejen na tyto zdroje, ale také na svítidlo.

3205001110	GLG-60-12	12 V	60 W	5 A	175x56x38 mm
3205001112	GLG-100-12 A	12 V	102 W	8,5 A	216x66x40 mm
3205001114	GLG-150-12 A	12 V	150 W	12,5 A	221x70x45 mm
3205001116	GLG-200-12	12 V	! 199,2 W	16,6 A	242x96x50mm
3205001118	GLG-300-12	12 V	300 W	25 A	285x96x50 mm
3205001111	GLG-60-24	24 V	60 W	2,5 A	175x56x38 mm
3205001113	GLG-100-24 A	24 V	100,8 W	4,2 A	216x66x40 mm
3205001115	GLG-150-24 A	24 V	151,2 W	6,3 A	221x70x45 mm
3205001117	GLG-200-24	24 V	! 199,9 W	8,33 A	242x96x50 mm
3205001119	GLG-300-24	24 V	300 W	12,5 A	285x96x50 mm



MEAN WELL ŘADA LPV



LPS IP67 cULus CE

Zdroj s výstupními kabely, vynikající poměr cena/výkon, IP67, záruka 2roky.

Při instalaci v interiéru dávejte důraz na zabezpečené flexibilní připojení 250 V.

Pokud u nás objednáte sestavu s těmito zdroji, dostanete na celou sestavu záruku 2 roky.

3205034120	LPV-35-12	12 V	35 W	3 A	148x40x30 mm
3205058603	LPV-60-12	12 V	60 W	5 A	162,5x42,5x32 mm
3205057603	LPV-100-12	12 V	100 W	8,5 A	190x52x37 mm
3205067603	LPV-150-12	12 V	! 120 W	10 A	191x63x37,5 mm
3205043120	LPV-35-24	24 V	35 W	1,5 A	148x40x30 mm
3205044120	LPV-60-24	24 V	60 W	2,5 A	162,5x42,5x32 mm
3205045120	LPV-100-24	24 V	100 W	4,2 A	190x52x37 mm
3205087120	LPV-150-24	24 V	150 W	6,3 A	191x63x37,5 mm



MEAN WELL ŘADA APV



cULus CE

Zdroj s výstupními kabely, miniaturní rozměry, IP42, záruka 2roky.

Při instalaci v interiéru dávejte důraz na zabezpečené flexibilní připojení 250 V.

Pokud u nás objednáte sestavu s těmito zdroji, dostanete na celou sestavu záruku 2 roky.

3205048120	APV-16-12	12 V	16 W	1,25 A	70x40x29 mm
3205049120	APV-25-12	12 V	25,2 W	2,1 A	84x57x29,5 mm
3205088120	APV-35-12	12 V	35 W	3 A	84x57x29,5 mm
3205051120	APV-16-24	24 V	16 W	0,67 A	70x40x29 mm
3205050120	APV-25-24	24 V	25 W	1,05 A	84x57x29,5 mm
3205089120	APV-35-24	24 V	35 W	1,5 A	84x57x29,5 mm





ZDROJE PRO PRŮMYSLOVÉ ÚČELY

DELTA ŘADA PMT

★ NOVINKA

NA OBJEDNÁNÍ



Děrované pouzdro, bez IP, vývody svorky, záruka 5 let.

Řada vysoce kvalitních zdrojů renomovaného výrobce, které nejsou primárně určeny pro LED světelné aplikace.

Své využití naleznou tyto zdroje především v oblasti elektrotechniky a IT, ale také v oblasti světelného LED designu, reklamy a značení.

Zdroje vyžadují zajištění proti nebezpečnému dotyku.

3204000181	PMT-12V100W1AA	12 V	102 W	8,5 A	158 x 97 x 38 mm
3204000182	PMT-12V150W1AA	12 V	151,2 W	12,5 A	178 x 97 x 38 mm
3204000183	PMT-12V350W1AR	12 V	! 348 W	29 A	215 x 115 x 50 mm
3204000184	PMT-24V100W1AA	24 V	108 W	4,5 A	158 x 97 x 38 mm
3204000185	PMT-24V150W1AA	24 V	156 W	6,5 A	178 x 97 x 38 mm
3204000186	PMT-24V350W1AK	24 V	350 W	14,6 A	215 x 115 x 50 mm



B2B program

Pro naše obchodní výrobní a velkoobchodní partnery nabízíme:

- 1) dle potřeb dodávku dalších zde neuvedených typů napěťových a proudových spojů
- 2) školení technologické a prodejní
- 3) legislativní servis
- 4) prodloužené záruky (záruka 5 let při splnění instalačních podmínek)
- 5) přípravu vzorkovníků
- 6) podporu při vašich vlastních marketingových akcích jako dny otevřených dveří, setkání s klienty apod.





NAPÁJECÍ ADAPTÉRY A DESKTOPY

NAPÁJECÍ ADAPTÉRY

Vývod zástrčka JACK. Pro cenu a snadnou instalaci oblíbený zdroj stejnosměrného stabilizovaného napětí 12 V.

Hlavním důvodem poptávky po těchto zdrojích je cena a z tohoto důvodu nemůžeme garantovat provedením neměnné zboží, jak rozměrově tak kvalitativně.

Tyto zdroje nacházejí své uplatnění u drobných nenáročných aplikací nebo dočasných, časově omezených projektů v oblasti reklamy. Z důvodu požadavků na minimalizaci ceny nebývají zpravidla vybaveny žádnými certifikáty (vyjma základního CE).

3205018603	ADAP-6V12	12 V	6 W	0,5 A
3205042603	ADAP-12V12	12 V	12 W	1 A
3205020603	ADAP-15V12	12 V	15 W	1,25 A
3205046603	ADAP-18V12	12 V	18 W	1,5 A
3205065603	ADAP-25V12	12 V	25 W	2,08 A



NAPAJEČE DESKTOP

Vývod zástrčka JACK. Pro cenu a snadnou instalaci oblíbený zdroj stejnosměrného proudu stabilizovaného napětí 12 V.

Hlavním důvodem poptávky po těchto zdrojích je cena a z tohoto důvodu nemůžeme garantovat provedením neměnné zboží, jak rozměrově tak kvalitativně.

Tyto zdroje nacházejí své uplatnění u drobných nenáročných aplikací nebo dočasných, časově omezených projektů v oblasti reklamy. Z důvodu požadavků na minimalizaci ceny nebývají zpravidla vybaveny žádnými certifikáty (vyjma základního CE).

3205029603	DESKTOP-18V12	12 V	18 W	1,5 A
3205039603	DESKTOP-24V12	12 V	24 W	2 A
3205064603	DESKTOP-30V12	12 V	30 W	2,5 A
3205017603	DESKTOP-36V12	12 V	36 W	3 A
3205028603	DESKTOP-42V12	12 V	42 W	3,5 A
3205021603	DESKTOP-60V12	12 V	60 W	5 A
3205043603	DESKTOP-90V12	12 V	90 W	7,5 A
3205044603	DESKTOP-120V12	12 V	120 W	10 A





VYPÍNAČE A OVLADAČE

To jakým způsobem budete liniové LED osvětlení ovládat je důležitým aspektem každé světelné sestavy. Prostřednictvím ovládání můžete rozsvítit světlo pokaždé kdykoliv si to budete přát nebo potřebovat. Nastavte si v každou denní dobu jas a barvu osvětlení podle Vaší aktuální nálady. Vytvořte si originální atmosféru ve Vašem interiéru díky různorodým světelným efektům, které jistě oceníte při oslavách, rodinných setkáních nebo romantických večerech. Vyzkoušejte všechny možnosti našich ovladačů a snadno tak vyčarujete potřebné světlo v nežádoucí tmě.

Vyberte si ovládání pro osvětlení podle svých představ. Vzhled ovladače dokonale splyne s prostředím a stane se tak jedinečným designovým prvkem Vašeho interiéru. Nabízíme vypínače a ovladače nejvyšší kvality, s vysokou estetickou hodnotou pro interiér. V našem produktovém portfoliu naleznete prověřené dálkové ovladače ruční i na stěnu od předních světových výrobců. Mimo tyto ovladače naleznete také v našem portfoliu širokou škálu spínačů a senzorů do nábytku či miniaturních vypínačů do LED hliníkových profilů, jejichž funkčnost Vás naprosto ohromí.

RŮZNÉ PRINCIPY PRO RŮZNÉ ÚČELY

Ovládání přes chytrý telefon či tablet - prostřednictvím aplikace v mobilním telefonu nebo tabletu můžete během chvíle nastavit optimální osvětlení v interiéru podle Vaší aktuální nálady nebo situace. Ovládání osvětlení přes mobilní aplikaci je všestranné, pohodlné a jednoduché. Aplikace v mobilním telefonu umožňuje skloubit funkčnost několika typů ovladačů. Díky tomu můžete ovládat CCT sestavu nebo RGB a RGBW sestavu z jednoho zařízení, které máte vždy při sobě.

Ovladače nástěnné - LED ovladače na stěnu slouží k ovládání osvětlení v místnosti dotykem. Na stěnu se montují pomocí montážního rámečku do elektroinstalační krabice. Jednotlivé typy nástěnných ovladačů umožňují řídit různé druhy svítidel, např.: CCT sestavy pro nastavení barevné teploty světla nebo RGB a RGBW sestavy pro vytvoření barevné nálady a pro dynamické světelné efekty.

Dálkové ovladače - ruční dálkové dotykové ovladače slouží k řízení rádiového přijímače, na který je připojena LED světelná sestava (*Přijímače nejsou zpravidla součástí dodávky a je nutno je objednat zvlášť!*). Díky různým variantám ovladačů je možné ovládat standardní sestavu s bílým

LED páskem, ale také sestavu s RGB a RGBW páskem či CCT páskem. Konfigurace s přijímačem umožňuje ovládání jedné či dokonce několika nezávislých zón.

Spínače a senzory do nábytku - spínače a senzory instalované do nábytku umožňují zapínání, vypínání a regulaci intenzity svitu LED osvětlení. Díky své konstrukci je možné tyto spínače a senzory přisadit nebo zafrézovat do korpusu skříně či stolu. Kromě typických mechanických spínačů naleznete v naší nabídce také skryté kapacitní spínače nebo dveřní a pohybové senzory.

Ovladače do hliníkových LED profilů - miniaturizované ovladače, které je možné nenápadně zabudovat a uschovat přímo do hliníkového profilu, pro bílé svítící LED sestavy. Vybírat můžete mezi několika variantami s různou funkcí: vypínače a stmívače s klasickým mechanickým tlačítkem, IR vypínače reagující na mávnutí ruky, PIR spínače reagující na pohyb a další.

Mechanické vypínače - tyto vypínače jsou ověřenou klasikou, která funguje vždy a všude. Jsou jednoduché a mají viditelný ovládací prvek, nejčastěji tlačítko, kolečko, apod.



OVLÁDÁNÍ PŘES APLIKACI V MOBILNÍM TELEFONU A TABLETU



JAK JEDNODUŠE OVLÁDAT VAŠE LED OSVĚTLENÍ PŘES MOBILNÍ TELEFON ČI TABLET?

1. Vhodně propojte Vaši LED sestavu s přijímačem.
2. Stáhněte a nainstalujte si aplikaci EASYLIGHTING z „app store“ nebo „google play“. Aplikaci vyhledejte podle názvu EASYLIGHTING nebo použijte následující QR kódy.
3. Pomocí správce WIFI připojení připojte Vaše zařízení do sítě EASYLIGHTING. Heslo pro WIFI je „0123456789“.
4. Spusťte aplikaci EASYLIGHTING a jednoduše ovládejte své osvětlení. V případě pomoci použijte manuál k aplikaci.



Andriod



iOS

3204000073 RF/WiFi přijímač typ D



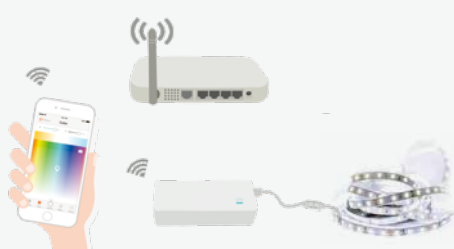
Univerzální RF/WiFi přijímač typ D
Umožňuje ovládat libovolnou světelnou sestavu (single, RGB, CCT, RGBW) RF signálem nebo WiFi signálem z mobilního telefonu, tabletu aj. přímo bez použití konvertoru WiFi/RF.

Napájení	12÷36 V DC
Výstup	4 kanály max. 5 A na kanál, 60 W/kanál na 12 V, 120 W/kanál na 24 V

3204000072 RF přijímač typ C

3204000096 Konvertor WiFi/RF/LAN

PŘI OVLÁDÁNÍ WIFI SIGNÁLEM VYŽADUJE KONVERTOR WIFI SIGNÁLU



Univerzální RF přijímač typ C
Umožňuje ovládat libovolnou světelnou sestavu (single, RGB, CTA, RGBW) RF signálem nebo přes WiFi/RF signálový konvertor signálem WiFi z mobilního telefonu, tabletu aj.

Napájení	12÷36 V DC
Výstup	4 kanály max. 5 A na kanál, 60 W/kanál na 12 V, 120 W/kanál na 24 V



Konvertor WiFi/RF/LAN

Pro řízení univerzálního RF přijímače typu C signálem WiFi. Přijímač pak může být řízen současně dálkovým ovladačem i aplikací z mobilního telefonu, tabletu nebo z LAN počítačové sítě.

Napájecí adaptér 5 V a LAN kabel je součástí dodávky.

Poznámka: nový typ se zabudovanými anténami. Poskytuje vysoký výkon a decentně splyne s interiérem.



OVLADAČE NÁSTĚNNÉ – JEDNOZÓNOVÉ A VÍCEZÓNOVÉ

OVLADAČE NÁSTĚNNÉ BEZDRÁTOVÉ – JEDNOZÓNOVÉ

3204000082 Ovladač točítka jednozónový na stěnu

SPOLUPRACUJE S PŘIJÍMAČI

3204015609 přijímač RF typ A¹

3204000071 přijímač RF typ B²



Ovladač točítka jednozónový inteligentní na stěnu RF přenos, inteligentní párování na přijímače.

Napájení vestavěná baterie

Přijímač typ A Pro ovládání jednobarevných sestav RF signálem, 12-36 V DC, 1 kanál, max. 8 A na kanál, 96 W na 12 V, 192 W na 24 V.

Přijímač typ B Pro ovládání libovolné světelné sestavy (single COLOR, CTA, RGBW), RF signál, 12-36 V DC, 4 kanály, max. 5 A na kanál, 60 W/kanál na 12 V, 120 W/kanál na 24 V.

Poznámka: ovladač pro nastavení intenzity svítidla. Jednokanálový ovladač.

3204000084 Ovladač spínač plochý jednozónový na stěnu

SPOLUPRACUJE S PŘIJÍMAČI

3204015609 přijímač RF typ A¹

3204000071 přijímač RF typ B²



Ovladač spínač plochý jednozónový inteligentní na stěnu RF přenos, inteligentní párování na přijímače.

Napájení vestavěná baterie

Přijímač typ A Pro ovládání jednobarevných sestav RF signálem, 12-36 V DC, 1 kanál, max. 8 A na kanál, 96 W na 12 V, 192 W na 24 V.

Přijímač typ B Pro ovládání libovolné světelné sestavy (single COLOR, CTA, RGBW), RF signál, 12-36 V DC, 4 kanály, max. 5 A na kanál, 60 W/kanál na 12 V, 120 W/kanál na 24 V.

Poznámka: ovladač pro nastavení intenzity svítidla. Jednokanálový ovladač.

OVLADAČE NÁSTĚNNÉ BEZDRÁTOVÉ – VÍCEZÓNOVÉ

3204000085 Ovladač spínač plochý dvouzónový na stěnu

SPOLUPRACUJE S PŘIJÍMAČI

3204015609 přijímač RF typ A¹

3204000071 přijímač RF typ B²



Ovladač spínač plochý dvouzónový inteligentní na stěnu RF přenos, inteligentní párování na přijímače. Pro dvě nezávislé zóny je třeba použít dva přijímače.

Napájení vestavěná baterie

Přijímač typ A Pro ovládání jednobarevných sestav RF signálem, 12-36 V DC, 1 kanál, max. 8 A na kanál, 96 W na 12 V, 192 W na 24 V.

Přijímač typ B Pro ovládání libovolné světelné sestavy (single COLOR, CTA, RGBW), RF signál, 12-36 V DC, 4 kanály, max. 5 A na kanál, 60 W/kanál na 12 V, 120 W/kanál na 24 V.

Poznámka: ovladač pro nastavení intenzity svítidla. Dvoukanálový ovladač.

3204000086

Ovladač dotykový čtyřzónový na stěnu

SPOLUPRACUJE S PŘIJÍMAČI

3204000072

přijímač typ RF C¹

3204000073

přijímač RF/WiFi typ D²



Ovladač dotykový čtyřzónový inteligentní na stěnu RF přenos, inteligentní párování na přijímače.

Napájení

230 V/50 Hz

Přijímač typ C

Pro ovládání libovolné světelné sestavy (single COLOR, CTA, RGBW) RF nebo WiFi signálem, 12-36 V DC, 4 kanály, max. 5 A na kanál, 60 W/kanál na 12 V. 120 W/kanál na 24 V. Možno ovládat přes WiFi/RF konvertor signálem WiFi.

Přijímač typ D

Pro ovládání libovolné světelné sestavy (single COLOR, CTA, RGBW) RF nebo WiFi signálem, 12-36 V DC, 4 kanály, max. 5 A na kanál, 60 W/kanál na 12 V. 120 W/kanál na 24 V. Nepotřebujete k ovládání WiFi signálem pomocný WiFi/RF konvertor.

***Poznámka:** z hlediska kvality a designu jedna z nejlepších voleb. Nenápadný design, který splyne s každým interiérem.*

3204000087

Ovladač dotykový čtyřzónový CTA na stěnu

SPOLUPRACUJE S PŘIJÍMAČI

3204000072

přijímač RF typ C¹

3204000073

přijímač RF/WiFi typ D²



Ovladač dotykový čtyřzónový CTA inteligentní na stěnu

Pro nastavení barevné teploty, RF přenos, inteligentní párování na přijímače.

Napájení

230 V/50 Hz

Přijímač typ C

Pro ovládání libovolné světelné sestavy (single COLOR, CTA, RGBW) RF nebo WiFi signálem, 12-36 V DC, 4 kanály, max. 5 A na kanál, 60 W/kanál na 12 V. 120 W/kanál na 24 V. Možno ovládat přes WiFi/RF konvertor signálem WiFi.

Přijímač typ D

Pro ovládání libovolné světelné sestavy (single COLOR, CTA, RGBW) RF nebo WiFi signálem, 12-36 V DC, 4 kanály, max. 5 A na kanál, 60 W/kanál na 12 V. 120 W/kanál na 24 V. Nepotřebujete k ovládání WiFi signálem pomocný WiFi/RF konvertor.

***Poznámka:** z hlediska kvality a designu jedna z nejlepších voleb. Nenápadný design, který splyne s každým interiérem.*

3204000088

Ovladač dotykový čtyřzónový RGBW na stěnu

SPOLUPRACUJE S PŘIJÍMAČI

3204000072

přijímač typ C

3204000073

přijímač typ D



Ovladač dotykový čtyřzónový RGBW inteligentní na stěnu RF přenos, inteligentní párování na přijímače.

Napájení

230 V/50 Hz

Přijímač typ C

Pro ovládání libovolné světelné sestavy (single COLOR, CTA, RGBW) RF nebo WiFi signálem, 12-36 V DC, 4 kanály, max. 5 A na kanál, 60 W/kanál na 12 V. 120 W/kanál na 24 V. Možno ovládat přes WiFi/RF konvertor signálem WiFi.

Přijímač typ D

Pro ovládání libovolné světelné sestavy (single COLOR, CTA, RGBW) RF nebo WiFi signálem, 12-36 V DC, 4 kanály, max. 5 A na kanál, 60 W/kanál na 12 V. 120 W/kanál na 24 V. Nepotřebujete k ovládání WiFi signálem pomocný WiFi/RF konvertor.

B2B program:

Pro naše obchodní výrobní a velkoobchodní partnery nabízíme:

- 1) dle potřeb dodávku dalších zde neuvedených typů vypínačů a ovladačů
- 2) školení technologické a prodejní
- 3) legislativní servis
- 4) prodlouženou záruku (záruka 5 let při splnění instalačních podmínek)
- 5) přípravu vzorkovníků
- 6) podporu při vašich vlastních marketingových akcích jako dny otevřených dveří, setkání s klienty apod.



OVLADAČE NÁSTĚNNÉ PRO PEVNOU KABELÁŽ – JEDNOZÓNOVÉ

3204000074 Dotykový ovladač na stěnu

Pro vypínání/zapínání a ovládání intenzity osvětlení.



Dotykový ovladač na stěnu

Pro stmívání jednobarevné LED sestavy. Ovladač je přímo zdrojem PWM signálu a připojuje se mezi zdroj a zátěž.

Napájení 12÷24 V DC

Výstup 3 synchronní kanály po max. 4 A, 144 W na 12 V, 288 W na 24 V

3204000075 Dotykový ovladač CTA na stěnu

Pro vypínání/zapínání a nastavení barevné teploty.



Dotykový ovladač CTA na stěnu

Pro nastavení barevné teploty a jasu. Ovladač je přímo zdrojem PWM signálu a připojuje se mezi zdroj a zátěž.

Napájení 12÷24 V DC

Výstup 2 komplementární kanály po max. 4 A, 48 W/kanál na 12 V, 96 W/kanál na 24 V

3204000076 Dotykový ovladač RGB na stěnu

Pro vypínání/zapínání a nastavení barvy světla.



Dotykový ovladač RGB na stěnu

Pro ovládání RGB LED sestavy. Ovladač je přímo zdrojem PWM signálu a připojuje se mezi zdroj a zátěž.

Napájení 12÷24 V DC

Výstup 3 kanály RGB po max. 4 A, 144 W na 12 V, 288 W na 24 V

3204000077 Dotykový ovladač RGBW na stěnu

Pro vypínání/zapínání a nastavení barevného nebo bílého světla.



Dotykový ovladač RGBW na stěnu

Pro ovládání RGBW LED sestavy. Ovladač je přímo zdrojem PWM signálu a připojuje se mezi zdroj a zátěž.

Napájení 12÷24 V DC

Výstup 3 kanály RGB + 1 kanál W po max. 4 A, RGB: 144 W na 12 V, 288 W na 24 V, bílá: 48 V na 12 V, 96 W na 24 V



DÁLKOVÉ OVLADAČE - JEDNOZÓNOVÉ A VÍCEZÓNOVÉ

DÁLKOVÉ OVLADAČE INTELIGENTNÍ - JEDNOZÓNOVÉ

3204000095 dotykový dálkový ovladač

SPOLUPRACUJE S PŘIJÍMAČI

3204015609 přijímač RF typ A¹

3204000071 přijímač RF typ B²



Dotykový jednozónový jednokanálový dálkový ovladač. RF přenos, inteligentní, funkce podle přijímače.

Přijímač typ A

Pro ovládání jednobarevných sestav RF signálem, 12-36 V DC, 1 kanál, max. 8 A na kanál, 96 W na 12 V, 192 W na 24 V.

Přijímač typ B

Pro ovládání libovolné světelné sestavy (single COLOR, CTA, RGBW), RF signál, 12-36 V DC, 4 kanály, max. 5 A na kanál, 60 W/kanál na 12 V, 120 W/kanál na 24 V.

***Poznámka:** PROFI řada. Ovladače od renomovaného výrobce. Povrchová úprava je matně černá s na dotek i pohled sametovým povrchem. Ovladač je vybaven luxusním držákem na stěnu. Tento ovladač bude zcela jistě decentně nenápadný v každém interiéru.*

3204000201 dotykový dálkový ovladač CTA

★ NOVINKA

SPOLUPRACUJE S PŘIJÍMAČI

3204000072 přijímač RF typ C¹

3204000073 přijímač RF/WiFi typ D²



Dotykový jednozónový inteligentní dálkový ovladač CTA. RF přenos, inteligentní, funkce podle přijímače.

Přijímač typ C

Pro ovládání libovolné světelné sestavy (single COLOR, CTA, RGBW) RF nebo WiFi signálem, 12-36 V DC, 4 kanály, max. 5 A na kanál, 60 W/kanál na 12 V, 120 W/kanál na 24 V. Možno ovládat přes WiFi/RF konvertor signálem WiFi.

Přijímač typ D

Přijímač typ D Pro ovládání libovolné světelné sestavy (single COLOR, CTA, RGBW) RF nebo WiFi signálem, 12-36 V DC, 4 kanály, max. 5 A na kanál, 60 W/kanál na 12 V, 120 W/kanál na 24 V. Nepotřebujete k ovládání WiFi signálem pomocný WiFi/RF konvertor.

***Poznámka:** PROFI řada. Ovladače od renomovaného výrobce. Povrchová úprava je matně černá s na dotek i pohled sametovým povrchem. Ovladač je vybaven luxusním držákem na stěnu. Tento ovladač bude zcela jistě decentně nenápadný v každém interiéru.*

3204000202 tlačítkový dálkový ovladač RGB a RGBW

★ NOVINKA

SPOLUPRACUJE S PŘIJÍMAČI

3204000072 přijímač RF typ C¹

3204000073 přijímač RF/WiFi typ D²



Tlačítkový jednozónový inteligentní dálkový ovladač RGB a RGBW. RF přenos, inteligentní, funkce podle přijímače.

Přijímač typ C

Pro ovládání libovolné světelné sestavy (single COLOR, CTA, RGBW) RF nebo WiFi signálem, 12-36 V DC, 4 kanály, max. 5 A na kanál, 60 W/kanál na 12 V, 120 W/kanál na 24 V. Možno ovládat přes WiFi/RF konvertor signálem WiFi.

Přijímač typ D

Přijímač typ D Pro ovládání libovolné světelné sestavy (single COLOR, CTA, RGBW) RF nebo WiFi signálem, 12-36 V DC, 4 kanály, max. 5 A na kanál, 60 W/kanál na 12 V, 120 W/kanál na 24 V. Nepotřebujete k ovládání WiFi signálem pomocný WiFi/RF konvertor.

***Poznámka:** PROFI řada. Ovladače od renomovaného výrobce. Povrchová úprava je matně černá s na dotek i pohled sametovým povrchem. Ovladač je vybaven luxusním držákem na stěnu. Tento ovladač bude zcela jistě decentně nenápadný v každém interiéru.*

DÁLKOVÉ OVLADAČE INTELIGENTNÍ - VÍCEZÓNOVÉ

3204014609 tlačítkový čtyřzónový dálkový ovladač

SPOLUPRACUJE S PŘIJÍMAČI

3204015609 přijímač RF typ A¹

3204000071 přijímač RF typ B²



Tlačítkový čtyřzónový inteligentní dálkový ovladač. RF přenos, inteligentní, funkce podle přijímače.

Přijímač typ A Pro ovládání jednobarevných sestav RF signálem, 12-36 V DC, 1 kanál, max. 8 A na kanál, 96 W na 12 V, 192 W na 24 V.

Přijímač typ B Pro ovládání libovolné světelné sestavy (single COLOR, CTA, RGBW), RF signál, 12-36 V DC, 4 kanály, max. 5 A na kanál, 60 W/kanál na 12 V. 120 W/kanál na 24 V.

***Poznámka:** PROFI řada. Ovladače od renomovaného výrobce. Povrchová úprava je matně černá s na dotek i pohled sametovým povrchem. Ovladač je vybaven luxusním držákem na stěnu. Tento ovladač bude zcela jistě decentně nenápadný v každém interiéru.*

3204000101 tlačítkový pětizónový dálkový ovladač

SPOLUPRACUJE S PŘIJÍMAČI

3204015609 přijímač RF typ A¹

3204000071 přijímač RF typ B²



★ NOVINKA



Tlačítkový pětizónový inteligentní dálkový ovladač. RF přenos, inteligentní, funkce podle přijímače.

Přijímač typ A Pro ovládání jednobarevných sestav RF signálem, 12-36 V DC, 1 kanál, max. 8 A na kanál, 96 W na 12 V, 192 W na 24 V.

Přijímač typ B Pro ovládání libovolné světelné sestavy (single COLOR, CTA, RGBW), RF signál, 12-36 V DC, 4 kanály, max. 5 A na kanál, 60 W/kanál na 12 V. 120 W/kanál na 24 V.

***Poznámka:** PROFI řada. Ovladače od renomovaného výrobce. Povrchová úprava je matně černá s na dotek i pohled sametovým povrchem. Ovladač je vybaven luxusním držákem na stěnu. Tento ovladač bude zcela jistě decentně nenápadný v každém interiéru.*

3204000127 tlačítkový osmizónový dálkový ovladač

SPOLUPRACUJE S PŘIJÍMAČI

3204000072 přijímač RF typ C¹

3204000073 přijímač RF/WiFi typ D²



★ NOVINKA



Tlačítkový osmizónový inteligentní dálkový ovladač. RF přenos, inteligentní, funkce podle přijímače.

Přijímač typ C Pro ovládání libovolné světelné sestavy (single COLOR, CTA, RGBW), RF nebo WiFi signálem, 12-36 V DC, 4 kanály max. 5 A na kanál, 60 W/kanál na 12 V. 120 W/kanál na 24 V. Možno ovládat přes WiFi/RF konvertor signálem WiFi.

Přijímač typ D Pro ovládání libovolné světelné sestavy (single COLOR, CTA, RGBW) RF nebo WiFi signálem, 12-36 V DC, 4 kanály, max. 5 A na kanál, 60 W/kanál na 12 V. 120 W/kanál na 24 V. Nepotřebujete k ovládání WiFi signálem pomocný WiFi/RF konvertor.

***Poznámka:** PROFI řada. Ovladače od renomovaného výrobce. Povrchová úprava je matně černá s na dotek i pohled sametovým povrchem. Ovladač je vybaven luxusním držákem na stěnu. Tento ovladač bude zcela jistě decentně nenápadný v každém interiéru.*

3204000203 tlačítkový desetizónový dálkový ovladač

SPOLUPRACUJE S PŘIJÍMAČI

3204015609 přijímač RF typ A¹

3204000071 přijímač RF typ B²



★ NOVINKA



Tlačítkový desetizónový inteligentní dálkový ovladač. RF přenos, inteligentní, funkce podle přijímače.

Přijímač typ A Pro ovládání jednobarevných sestav RF signálem, 12-36 V DC, 1 kanál, max. 8 A na kanál, 96 W na 12 V, 192 W na 24 V.

Přijímač typ B Pro ovládání libovolné světelné sestavy (single COLOR, CTA, RGBW), RF signál, 12-36 V DC, 4 kanály, max. 5 A na kanál, 60 W/kanál na 12 V. 120 W/kanál na 24 V.

***Poznámka:** PROFI řada. Ovladače od renomovaného výrobce. Povrchová úprava je matně černá s na dotek i pohled sametovým povrchem. Ovladač je vybaven luxusním držákem na stěnu. Tento ovladač bude zcela jistě decentně nenápadný v každém interiéru.*

3204000067 tlačítkový čtyřzónový
dálkový ovladač

SPOLUPRACUJE S PŘIJÍMAČI

3204000072 přijímač typ RF C¹

3204000073 přijímač RF/WiFi typ D²



★ **NOVINKA**



Tlačítkový čtyřzónový inteligentní dálkový ovladač
RF/WiFi přenos, inteligentní, funkce podle přijímače.

Přijímač typ C

Pro ovládání libovolné světelné sestavy (single COLOR, CTA, RGBW) RF nebo WiFi signálem, 12-36 V DC, 4 kanály, max. 5 A na kanál, 60 W/kanál na 12 V. 120 W/kanál na 24 V. Možno ovládat přes WiFi/RF konvertor signálem WiFi.

Přijímač typ D

Pro ovládání libovolné světelné sestavy (single COLOR, CTA, RGBW) RF nebo WiFi signálem, 12-36 V DC, 4 kanály, max. 5 A na kanál, 60 W/kanál na 12 V. 120 W/kanál na 24 V. Nepotřebujete k ovládání WiFi signálem pomocný WiFi/RF konvertor.

***Poznámka:** PROFI řada. Ovladače od renomovaného výrobce. Povrchová úprava je matně černá s na dotek i pohled sametovým povrchem. Ovladač je vybaven luxusním držákem na stěnu. Tento ovladač bude zcela jistě decentně nenápadný v každém interiéru.*

3204000068 tlačítkový čtyřzónový
dálkový ovladač CTA

SPOLUPRACUJE S PŘIJÍMAČI

3204000072 přijímač typ RF C¹

3204000073 přijímač RF/WiFi typ D²



★ **NOVINKA**



Tlačítkový čtyřzónový inteligentní dálkový ovladač CTA
RF a WiFi přenos, inteligentní, funkce podle přijímače.

Přijímač typ C

Pro ovládání libovolné světelné sestavy (single COLOR, CTA, RGBW) RF nebo WiFi signálem, 12-36 V DC, 4 kanály, max. 5 A na kanál, 60 W/kanál na 12 V. 120 W/kanál na 24 V. Možno ovládat přes WiFi/RF konvertor signálem WiFi.

Přijímač typ D

Pro ovládání libovolné světelné sestavy (single COLOR, CTA, RGBW) RF nebo WiFi signálem, 12-36 V DC, 4 kanály, max. 5 A na kanál, 60 W/kanál na 12 V. 120 W/kanál na 24 V. Nepotřebujete k ovládání WiFi signálem pomocný WiFi/RF konvertor.

***Poznámka:** PROFI řada. Ovladače od renomovaného výrobce. Povrchová úprava je matně černá s na dotek i pohled sametovým povrchem. Ovladač je vybaven luxusním držákem na stěnu. Tento ovladač bude zcela jistě decentně nenápadný v každém interiéru.*

3204000069 tlačítkový čtyřzónový
dálkový ovladač RGB
a RGBW

SPOLUPRACUJE S PŘIJÍMAČI

3204000072 přijímač typ RF C¹

3204000073 přijímač RF/WiFi typ D²



★ **NOVINKA**



Tlačítkový čtyřzónový inteligentní dálkový ovladač RGB a RGBW
RF a WiFi přenos, inteligentní, funkce podle přijímače.

Přijímač typ C

Pro ovládání libovolné světelné sestavy (single COLOR, CTA, RGBW) RF nebo WiFi signálem, 12-36 V DC, 4 kanály, max. 5 A na kanál, 60 W/kanál na 12 V. 120 W/kanál na 24 V. Možno ovládat přes WiFi/RF konvertor signálem WiFi.

Přijímač typ D

Pro ovládání libovolné světelné sestavy (single COLOR, CTA, RGBW) RF nebo WiFi signálem, 12-36 V DC, 4 kanály, max. 5 A na kanál, 60 W/kanál na 12 V. 120 W/kanál na 24 V. Nepotřebujete k ovládání WiFi signálem pomocný WiFi/RF konvertor.

***Poznámka:** PROFI řada. Ovladače od renomovaného výrobce. Povrchová úprava je matně černá s na dotek i pohled sametovým povrchem. Ovladač je vybaven luxusním držákem na stěnu. Tento ovladač bude zcela jistě decentně nenápadný v každém interiéru.*

DÁLKOVÉ OVLADAČE S PŘIJÍMAČI (ŘADA A) – JEDNOZÓNOVÉ

3204000058

Dotykový dálkový ovladač s přijímačem

Dotykový dálkový ovladač s přijímačem
RF přenos, komplet ovladač + přijímač.**Napájení** 12÷24 V DC**Výstup** 3 kanály max. 3 A, 108 W na 12 V, 216 W na 24 V*Poznámka: ovladač pro nastavení intenzity světla jednoho kanálu, například jednoho světla nebo jedné synchronizované řady světel.*

3204000059

Dotykový dálkový ovladač CTA s přijímačem

Dotykový dálkový ovladač CTA s přijímačem
Pro nastavení barevné teploty, RF přenos, ovladač + přijímač.**Napájení** 12÷24 V DC**Výstup** 2 komplementární kanály po max. 3 A, 36 W/kanál na 12 V, 72 W/kanál na 24 V*Poznámka: ovladač pro nastavení barvy a intenzity bílého světla (dvou kanálů). Tento ovladač pracuje s CTA LED pásky nebo s ním lze stmívat dva různé (různé barevné) LED pásky.*

3204000060

Dotykový dálkový ovladač RGB s přijímačem

Dotykový dálkový ovladač RGB s přijímačem
RF přenos, komplet ovladač + přijímač.**Napájení** 12÷24 V DC**Výstup** 3 kanály RGB po max. 3 A, 108 W na 12 V, 216 W na 24 V*Poznámka: ovladač pro RGB LED pásky. Dotykem a posunem prstu po kruhovém ovladači měníte barvu světla a tlačítky + a – nastavujete intenzitu svitu.*

3204000062

Dotykový dálkový ovladač RGB s přijímačem

Tlačítkový dálkový ovladač RGB s přijímačem
RF přenos, komplet ovladač + přijímač.**Napájení** 12÷24 V DC**Výstup** 3 kanály RGB po max. 3 A, 108 W na 12 V, 216 W na 24 V*Poznámka: ovladač pro RGB LED pásky. Zmáčknutím tlačítka nastavíte vybranou barvu nebo spustíte program. Tlačítka + a – nastavujete intenzitu svitu.*

3204000061

Dotykový dálkový ovladač RGBW s přijímačem

Dotykový dálkový ovladač RGBW s přijímačem
RF přenos, komplet ovladač + přijímač.**Napájení** 12÷24 V DC**Výstup** 3 kanály RGB + 1 kanál W po max. 5 A, RGB 180 W na 12 V, 360 W na 24 V, bílá 60 W na 12 V, 120 W na 24 V*Poznámka: ovladač pro RGB-W LED pásky. Dotykem a posunem prstu po kruhovém ovladači měníte barvu světla a tlačítka + a – nastavujete jeho intenzitu. Tlačítko W aktivuje bílé svítící LED pásku nebo diody.*

DÁLKOVÉ OVLADAČE S PŘIJÍMAČI (ŘADA B) – JEDNOZÓNOVÉ

3202004601

RGB dálkový IR ovladač
s přijímačem 24 tlačítek

RGB dálkový ovladač s přijímačem, IR přenos

Napájení	12 V DC
Výstup	3 RGB kanály po max. 4 A
Výkon	144 W na 12 V

Poznámka: ovladač pro RGB LED pásy. Zmáčknutím tlačítka nastavíte vybranou barvu nebo spustíte program. Tlačítka + a – nastavujete intenzitu svitu.

3202052601

RGB dálkový IR ovladač
s přijímačem 44 tlačítek

RGB dálkový ovladač s přijímačem, IR přenos

Napájení	12 V DC
Výstup	3 RGB kanály po max. 2 A
Výkon	72 W na 12 V

Poznámka: ovladač pro RGB LED pásy. Zmáčknutím tlačítka nastavíte vybranou barvu nebo spustíte program. Tlačítka + a – nastavíte intenzitu svitu.

3205004609

dálkový ovladač
s přijímačem typ A

napevno napárovaným ovladačem

3204006609

dálkový ovladač
s přijímačem typ CRF přijímač a ovladač s možností dokoupit
a napárovat až devět dalších ovladačů.

3204010609

další dálkový ovladač
k typu C

Jednokanálový dálkový ovladač s přijímačem, IR přenos.

Napájení	12÷24 V DC
Výstup	1 kanál max. 8 A
Výkon	96 W na 12 V, 192 W na 24 V

Poznámka: ovladač pro nastavení intenzity světla jednoho kanálu, například jednoho světla nebo jedné synchronizované řady světel. Typ C umožňuje párovat více přijímačů na jedno dálkové ovládání nebo párovat více dálkových ovládaní na jeden přijímač.

3204005609

2x dálkový ovladač
s přijímačem

2x dálkový ovladač s přijímačem, RF přenos

Napájení	12÷24 V DC
Výstup	jeden kanál 8 A
Výkon	96 W na 12 V, 192 W na 24 V

Poznámka: zařízení s dvěma dálkovými ovladači pro nastavení intenzity světla jednoho kanálu, například jednoho světla nebo jedné synchronizované řady světel.

PWM ZESILOVAČE

3204000036



Zesilovač PWM jednonábový

Napájení 5÷24 V DC**Vstup** 1x PWM**Výstup** 1 kanál max.10 A**Výkon** 120 W na 12 V, 240 W na 24 V

3204000037



Zesilovač PWM tříkanábový

Napájení 5÷24 V DC**Vstup** 3x PWM**Výstup** 3 kanály max.6 A**Výkon** 216 W na 12 V, 432 W na 24 V

3202049601



RGB zesilovač typ A

Napájení 12 V÷24 V DC**Vstup** 3x PWM 0÷napájení**Výstup** 3 kanály max.4 A**Výkon** 144 W na 12 V, 288 W na 24 V

3204000038



Zesilovač PWM čtyřkanábový

Napájení 5÷24 V DC**Vstup** 4x PWM**Výstup** 4 kanály max.5 A**Výkon** 240 W na 12 V, 480 W na 24 V

PŘEVODNÍKY ŘÍDÍCÍCH SIGNÁLŮ NA PWM

3204000039



Převodník 0-10 V/PWM a 1-10 V/PWM jednonábový

Napájení 12÷24 V DC**Vstup** signál 0÷10 V (aktivní napěťová úroveň), 1-10 V (proudová smyčka), PWM-10 V, rezistor, push button**Výstup** PWM 1 kanál max. 12 A, rozsah 0÷100%

3204000042



Převodník DALI/PWM jednonábový

Napájení 12÷24 V DC**Vstup** DALI, 1 adresa**Výstup** 1x PWM kanál max. 12 A, 1x signál 0-10 V (aktivní napěťová úroveň), rozsah regulace 0,1÷100%

3204000040



Převodník DMX512/PWM jednonábový

Napájení 12÷24 V DC**Vstup** DMX512**Výstup** 1x PWM kanál max. 10 A, rozsah regulace 0÷100%

3204000043



Převodník DALI/PWM tříkanábový

Napájení 12÷24 V DC**Vstup** DALI, 3 adresy**Výstup** 3x PWM kanál max. 6 A, rozsah regulace 0,1÷100%

3204000041



Převodník DMX512/PWM čtyřkanábový

Napájení 5÷24 V DC**Vstup** DMX512**Výstup** PWM 4 kanály po max.6 A, 256 úrovní na kanál, rozsah 0÷100%, konektory XLR-3, RJ45, svorkovnice

3204000044



Převodník DALI/PWM čtyřkanábový

Napájení 90÷305 V AC**Vstup** DALI, 4 adresy, push dim**Výstup** 4x PWM signál otevřený kolektor, volitelná aktivní část PWM a převodní charakteristika, regulace 1÷100%, ON/OFF relé 240Vac/8 A (aktivní s DIM1), kompatibilní s říditelnými zdroji MeanWell 3in1

SPÍNAČE A SENZORY PRO INSTALACI DO NÁBYTKU

SKRYTÉ KAPACITNÍ SPÍNAČE POD PRACOVNÍ DESKU

3204018603 zpožděný
3202004603 zap./vyp.



VYROBENO V ČR

Kapacitní spínač typ A k přisazení

3204018603 se zpožděným náběhem
Parametry 12 V DC, max. 8 A (96 W)

3202004603 spínač zapnuto/vypnuto
Parametry 12 V DC, max. 8 A (96 W)

Rozměry 43x48x9(18)mm
Citlivost do 30 mm

Poznámka: bezdotykový skrytý spínač k přisazení pod pracovní desku stolu, nábytkovou desku, stěnu skříně aj. Aktivuje se přiložením dlaně do snímávací oblasti.

3204021603 zap./vyp.



Kapacitní spínač typ B k přisazení

Parametry 12 V DC, max. 4,17 A (50 W)

Připojovací kabely systém JST-M, délka 0,5 m

Rozměry 42x42x6mm

Citlivost do 20 mm

Poznámka: bezdotykový skrytý spínač k přisazení pod pracovní desku stolu, nábytkovou desku, stěnu skříně aj. Aktivuje se přiložením dlaně do snímávací oblasti.

3204026603 stmívač šedý
3204027603 stmívač hnědý
3204028603 stmívač černý

NOVINKA



Kapacitní spínač typ C k zafrézování

Parametry 12 V DC, max. 5 A (60 W)

Připojovací kabely systém JST-M, délka 1,5 m

Rozměry 40x12 mm

Citlivost do 19 mm

Poznámka: bezdotykový skrytý spínač k zafrézování pod pracovní desku stolu, nábytkovou desku, stěnu skříně aj. Aktivuje se přiložením dlaně do snímávací oblasti.

3204022603 stmívač
3204024603 zap./vyp.

NOVINKA



Kapacitní spínač typ D zrcadlový

Parametry 12 V DC, max. 5 A (60 W)

Připojovací kabely systém JST-M, délka 1 m

Rozměry 52x36x6 mm

Citlivost do 5 mm

Poznámka: bezdotykový skrytý spínač pod zrcadlo. Aktivuje se přiložením dlaně do snímávací oblasti.

IR SPÍNAČE REAGUJÍCÍ NA OTEVŘENÍ DVEŘÍ

3204051601

NOVINKA



Spínač IR dveřní typ A k přisazení

Parametry 12 V DC, max. 5 A (60 W)

Připojovací kabely systém JST-M, délka 1,5 m

Rozměry 58x33mm

Dosah čidla 50-80 mm

Poznámka: nový IR spínač pro bezkontaktní spínání LED sestav. Reaguje na otevření skřínky, šuplíku a dveří. Při zavřených dveřích je zhasnuto, při otevření se rozsvítí.

3204009601



Spínač IR dveřní typ B k přisazení

Parametry 6-24 V DC, max. 1,25 A (15 W na 12 V, 30 W na 24 V)

Připojovací kabely systém JST-M

Rozměry 86x15x9mm

Čidlo 30x23x7mm, kabel k čidlu 2 m

Dosah čidla 30-50 mm

Poznámka: ověřený IR spínač pro bezkontaktní spínání LED sestav. Reaguje na otevření skřínky, šuplíku a dveří. Při zavřených dveřích je zhasnuto, při otevření se rozsvítí.

3204011601



Spínač IR dveřní typ C k přisazení

Parametry	12 V DC, max. 2,5 A (30 W na 12 V)
Připojovací kabely	systém JST-M, délka 0,45 m
Rozměry	65x15x10mm

Speciální IR spínač s dvěma funkčními režimy.
Poznámka: při zavřených dveřích je zhasnuto, po otevření se rozsvítí. Po přepnutí voliče režimů po mávnutí rukou rozsvítí nebo zhasne.

3204037601



Spínač IR dveřní typ D k přisazení

Parametry	12±24 V DC, max. 3 A (36 W na 12 V, 72 W na 24 V)
Připojovací kabely	systém JST-M
Rozměry	30x38x8mm

Poznámka: IR spínač pro bezkontaktní spínání LED sestav. Reaguje na otevření skříňky, šuplíku a dveří. Při zavřených dveřích je zhasnuto, při otevření se rozsvítí.

3204052601

★ NOVINKA



Spínač IR dveřní typ E k zařezování

Parametry	12 V DC, max. 5 A (60 W)
Připojovací kabely	systém JST-M, délka 1 m
Rozměry	ø15x13mm
Dosah čidla	50-80 mm

Poznámka: nový IR spínač pro bezkontaktní spínání LED sestav. Reaguje na otevření skříňky, šuplíku a dveří. Spínací jednotka a čidlo jsou dvě samostatné části.

3204053601

★ NOVINKA



Spínač IR dveřní typ F k přisazení

Parametry	12 V DC, max. 5 A (60 W)
Připojovací kabely	systém JST-M, délka 1 m
Rozměry	ø15x13mm
Dosah čidla	50-80 mm

Poznámka: nový IR spínač pro bezkontaktní spínání LED sestav. Reaguje na otevření skříňky, šuplíku a dveří. Spínací jednotka a čidlo jsou dvě samostatné části.

3204054601

★ NOVINKA



Spínač IR dveřní typ G k zařezování

Parametry	12 V DC, max. 5 A (60 W)
Připojovací kabely	systém JST-M, délka 1,5 m
Rozměry	ø15x58mm
Dosah čidla	50-80 mm

Poznámka: nový IR spínač pro bezkontaktní spínání LED sestav. Reaguje na otevření skříňky, šuplíku a dveří. Čidlo je součástí spínací jednotky.

3204055601

★ NOVINKA



Spínač IR dveřní typ H k přisazení

Parametry	12 V DC, max. 5 A (60 W)
Připojovací kabely	systém JST-M, délka 1,5 m
Rozměry	ø15x58mm
Dosah čidla	50-80 mm

Poznámka: nový IR spínač pro bezkontaktní spínání LED sestav. Reaguje na otevření skříňky, šuplíku a dveří. Čidlo je součástí spínací jednotky.

3204056601

★ NOVINKA



Spínač IR dveřní typ I k zařezování 2 senzory

Parametry	12 V DC, max. 5 A (60 W)
Připojovací kabely	systém JST-M, délka 1 m
Rozměry	2 × ø15x13mm
Dosah čidla	50-80 mm

Poznámka: nový IR spínač s dvěma senzory pro bezkontaktní spínání LED sestav. Reaguje na otevření skříňky, šuplíku a dveří. Spínací jednotka a čidlo jsou dvě samostatné části.
TIP: na objednání také spínač IR dveřní se třemi senzory.

3204057601

★ NOVINKA



Spínač IR dveřní typ J k přisazení 2 senzory

Parametry	12 V DC, max. 5 A (60 W)
Připojovací kabely	systém JST-M, délka 1 m
Rozměry	2 × ø15x13mm
Dosah čidla	50-80 mm

Poznámka: nový IR spínač s dvěma senzory pro bezkontaktní spínání LED sestav. Reaguje na otevření skříňky, šuplíku a dveří. Spínací jednotka a čidlo jsou dvě samostatné části.
TIP: na objednání také spínač IR dveřní se třemi senzory.

3204025120



Senzor IR dveřní

připojuje se k řídicí jednotce 3204026120 držák pro přisazenou montáž

Připojovací kabel	délka 2 m, konektor
Dosah čidla	7-8 cm
Rozměry	ø12x52mm, zapuštění 51 mm

3204026120

Univerzální spínací jednotka pro dveřní a policové senzory
dva nezávislé vstupy

Parametry	12 V DC, max. 12 A (144 W)
Připojení kabeláže	šroubovací svorkovnice
Rozměry	64x32x20mm

VYROBENO V ČR

IR SPÍNAČE KRÁTKODOSAHOVÉ (POHYBOVÉ)

3204061601

★ NOVINKA



Spínač na mávnutí IR typ A k přisazení

Parametry	12 V DC, max. 5 A (60 W)
Připojovací kabely	systém JST-M, délka 1,5 m
Rozměry	58x33mm
Dosah čidla	50-80 mm

Poznámka: nový IR spínač pro bezkontaktní spínání LED sestav. Zapnutí a vypnutí provedete mávnutím ruky v těsném dosahu čidla spínače.

3204038601



Spínač IR na mávnutí typ B k přisazení

Parametry	12±24 V DC, max. 3 A (36 W na 12 V, 72 W na 24 V)
Dosah	5÷10 cm
Připojovací kabely	systém JST-M
Rozměry	30x38x8 mm

Poznámka: IR spínač pro bezkontaktní spínání LED sestav. Zapnutí a vypnutí provedete mávnutím ruky v těsném dosahu čidla spínače.

3204062601

★ NOVINKA



Spínač IR na mávnutí typ E k zafrézování

Parametry	12 V DC, max. 5 A (60 W)
Připojovací kabely	systém JST-M, délka 1 m
Rozměry	ø15x13mm
Dosah čidla	50-80 mm

Poznámka: nový IR spínač k zafrézování pro bezkontaktní spínání LED sestav. Zapnutí a vypnutí provedete mávnutím ruky v těsném dosahu čidla spínače. Spínací jednotka a čidlo jsou dvě samostatné části.

3204063601

★ NOVINKA



Spínač IR na mávnutí typ F k přisazení

Parametry	12 V DC, max. 5 A (60 W)
Připojovací kabely	systém JST-M, délka 1 m
Rozměry	ø15x13mm
Dosah čidla	50-80 mm

Poznámka: nový IR spínač k přisazení pro bezkontaktní spínání LED sestav. Zapnutí a vypnutí provedete mávnutím ruky v těsném dosahu čidla spínače. Spínací jednotka a čidlo jsou dvě samostatné části.

3204064601

★ NOVINKA



Spínač IR na mávnutí typ G k zafrézování

Parametry	12 V DC, max. 5 A (60 W)
Připojovací kabely	systém JST-M, délka 1,5 m
Rozměry	ø15x58mm
Dosah čidla	50-80 mm

Poznámka: nový IR spínač k zafrézování pro bezkontaktní spínání LED sestav. Zapnutí a vypnutí provedete mávnutím ruky v těsném dosahu čidla spínače. Čidlo je součástí spínací jednotky.

3204065601

★ NOVINKA



Spínač IR dveřní typ H k přisazení

Parametry	12 V DC, max. 5 A (60 W)
Připojovací kabely	systém JST-M, délka 1,5 m
Rozměry	ø15x58mm
Dosah čidla	50-80 mm

Poznámka: nový IR spínač k přisazení pro bezkontaktní spínání LED sestav. Zapnutí a vypnutí provedete mávnutím ruky v těsném dosahu čidla spínače. Čidlo je součástí spínací jednotky.

3204024120



Senzor IR policový
připojuje se k řídicí jednotce 3204026120
držák pro přisazenou montáž

Připojovací kabel	délka 2 m, konektor
Dosah čidla	7÷8 cm
Rozměry	ø12x52 mm, zapuštění 51 mm

3204026120



VYROBENO V ČR

Univerzální spínací jednotka pro dveřní
a policové senzory
dva nezávislé vstupy

Parametry	12 V DC, max. 12 A (144 W)
Připojení kabeláže	šroubovací svorkovnice
Rozměry	64x32x20 mm

PIR SPÍNAČE DALEKODOSAHOVÉ (POHYBOVÉ)

3204071601

★ NOVINKA



Spínač PIR typ A k přisazení

Parametry	12 V DC, max. 3,3 A (40 W)
Připojovací kabely	systém JST-M, délka 1 m
Rozměry	ø15x18,8 mm
Dosah čidla	do 3 m
Doba sepnutí	do 40 s

Poznámka: spínač k přisazení reagující na pohyb. Vypíná vždy automaticky po cca 40 s. Spínací jednotka a čidlo jsou dvě samostatné části.

3204072601

★ NOVINKA



Spínač PIR typ B k zafrézování

Parametry	12 V DC, max. 3,3 A (40 W)
Připojovací kabely	systém JST-M, délka 1 m
Rozměry	ø15x18,8 mm
Dosah čidla	do 3 m
Doba sepnutí	do 40 s

Poznámka: spínač k zafrézování reagující na pohyb. Vypíná vždy automaticky po cca 40 s. Spínací jednotka a čidlo jsou dvě samostatné části.

3204073601

★ NOVINKA



Spínač PIR typ C k přisazení

Parametry	12 V DC, max. 3,3 A (40 W)
Připojovací kabely	systém JST-M, délka 1,5 m
Rozměry	ø15x63,8 mm
Dosah čidla	do 3 m
Doba sepnutí	do 40 s

Poznámka: spínač k přisazení reagující na pohyb. Vypíná vždy automaticky po cca 40 s. Čidlo je součástí spínací jednotky.

3204074601

★ NOVINKA



Spínač PIR typ D k zafrézování

Parametry	12 V DC, max. 3,3 A (40 W)
Připojovací kabely	systém JST-M, délka 1,5 m
Rozměry	ø15x63,8 mm
Dosah čidla	do 3 m
Doba sepnutí	do 40 s

Poznámka: spínač k zafrézování reagující na pohyb. Vypíná vždy automaticky po cca 40 s. Čidlo je součástí spínací jednotky.

3204075601

★ NOVINKA



Spínač PIR typ E 230 V k zafrézování

Parametry	230 V DC, max. 200 W
Rozměry	36,8x25,5x55,4 mm
Dosah čidla	3-6 m
Doba sepnutí	od 15 s do 8 min

Poznámka: spínač reagující na pohyb. Možnost nastavení doby sepnutí od cca 15 s do 8 min.

DOTYKOVÉ SPÍNAČE SE STMÍVAČEM

3204004608

★ NOVINKA



Spínač se stmívačem k zafrézování s modrým podsvětlením

Parametry	12 V DC, max. 5 A (60 W)
Připojovací kabely	systém JST-M, délka 1,5 m
Rozměry	20x13,5 mm

Poznámka: dotykový spínač s modrým podsvětlením k zafrézování do pracovní desky stolu, nábytkové desky, stěny skříně aj. Krátkým dotykem ruky na spínač se světlo zapne resp. vypne, dlouhým dotykem ruky dojde ke stmívání.

3204039601

★ NOVINKA



Spínač se stmívačem k přisazení

Parametry	12÷24 V DC, max. 3 A (36 W na 12 V, 72 W na 24 V)
Připojovací kabely	systém JST-M
Rozměry	30x38x8 mm

Poznámka: dotykový spínač k přisazení na pracovní desku stolu, nábytkovou desku, stěnu skříně aj. Krátkým dotykem ruky na spínač se světlo zapne resp. vypne, dlouhým dotykem ruky dojde ke stmívání.

3204003606 stmívač šedý

3204004606 stmívač bílý

3204004607 stmívač černý

★ NOVINKA



Spínač se stmívačem k zafrézování

Parametry	12÷24 V DC, max. 4 A (48 W na 12 V, 96 W na 24 V)
Připojovací kabely	systém JST-M, délka 1 m
Rozměry	ø22x16,5

Poznámka: dotykový spínač k zafrézování do pracovní desky stolu, nábytkové desky, stěny skříně aj. Krátkým dotykem ruky na spínač se světlo zapne resp. vypne, dlouhým dotykem ruky dojde ke stmívání.

KAŽDÁ SESTAVA JE TAK SPOLEHLIVÁ, JAKO JE SPOLEHLIVÝ JEJÍ NEJSLABŠÍ ČLEN

Nezapomeňte, že jako vždy, cena odpovídá kvalitě. Tak jako u LED pásků, profilů a zdrojů, ze zkušenosti víme, kam který ovladač použít, jaké má výhody

a nevýhody. Jste-li na pochybách a budete-li potřebovat poradit a ujistit se ve správnosti výběru, pište dotazy na elektro@idealtrade.cz



OVLADAČE DO HLINÍKOVÝCH LED PROFILŮ

MECHANICKÉ TLAČÍTKOVÉ VYPÍNAČE A STMÍVAČE

3204008120

vypínač
a stmívač
s opálovým
difuzorem

Rozměry	50x10 mm
Napájení	12 V DC max. 2 A
Maximální výkon	24 W

Poznámka: standardní mechanický vypínač se stmívačem s vlastním krytem vyrobeným z krycího difuzoru pro snadnou a rychlou montáž. Krátkým stiskem tlačítka se světlo zapne resp. vypne, při dlouhém stisku dojde ke stmívání.



3204005602 vypínač a stmívač typ A

VYROBENO V ČR



Rozměry	10x25 mm
Napájení	12 VDC max.10 A
Maximální výkon	120 W

Poznámka: ověřený vypínač se stmívačem s minimalistickými rozměry. Krátkým stiskem tlačítka se světlo zapne resp. vypne, při dlouhém stisku dojde ke stmívání.

3204002602

vypínač a stmívač typ B

VYROBENO V ČR



Rozměry	9x51 mm
Napájení	12÷24 V DC max. 12 A
Maximální výkon	144 W na 12 V
Maximální výkon	288 W na 24 V

Poznámka: nejvýkonnější ověřený vypínač se stmívačem z celé naší nabídky. Krátkým stiskem tlačítka se světlo zapne resp. vypne, při dlouhém stisku dojde ke stmívání.

3204020602 vypínač a stmívač typ C

VYROBENO V ČR



Rozměry	10x28,5 mm
Napájení	10÷28 V DC max. 7,5 A
Maximální výkon	90 W na 12 V
Maximální výkon	180 W na 24 V

Poznámka: ověřený vypínač se stmívačem s výměnnými tlačítky pro různé hloubky LED profilů. Krátkým stiskem tlačítka se světlo zapne resp. vypne, při dlouhém stisku dojde ke stmívání.

Tlačítka pro různé hloubky profilů:

3204021602	krátké
3204022602	střední
3204023602	douhé

3204031602

vypínač a stmívač typ D

3204041602

vypínač typ D

NOVINKA



Rozměry	10x45 mm
Napájení	12÷24 V DC max. 8 A
Maximální výkon	96 W na 12 V
Maximální výkon	192 W na 24 V

Poznámka: nový vysoce výkonný mechanický vypínač se stmívačem. Krátkým stiskem tlačítka se světlo zapne resp. vypne, při dlouhém stisku dojde ke stmívání.

DOTYKOVÉ A BEZDOTYKOVÉ KAPACITNÍ VYPÍNAČE A STMÍVAČE

3204024602 Vypínač LUX D s modrou kontrolní LED

3204028602 Vypínač LUX D se žlutou kontrolní LED



Rozměry 10x50 mm

Napájení 12 V DC max. 5 A

Maximální výkon 60 W

Poznámka: standardní dotykový vypínač. Zapnutí a vypnutí se děje krátkým dotykem na difuzor instalovaný v profilu v místě kontaktu kapacitní sondy.

3204029602 vypínač a stmívač LUX E

★ NOVINKA



Rozměry 10x43 mm

Napájení 12÷24 V DC max. 8 A

Maximální výkon 96 W na 12 V

Maximální výkon 192 W na 24 V

Poznámka: nový vysoce výkonný dotykový vypínač se stmívačem. Zapnutí a vypnutí se děje krátkým dotykem na difuzor instalovaný v profilu v místě kontaktu kapacitní sondy. Po přidržení dojde ke stmívání.

3204025603 vypínač a stmívač LUX F bezdotykový

★ NOVINKA



Rozměry 10x42 mm

Napájení 12÷24 V DC max. 8 A

Maximální výkon 96 W na 12 V

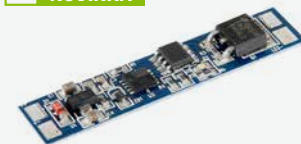
Maximální výkon 192 W na 24 V

Dosah čidla max. 10 cm

Poznámka: nový vysoce výkonný bezdotykový vypínač. Zapnutí a vypnutí provedete mávnutím ruky v těsném dosahu čidla vypínače. Podržení ruky v dosahu čidla dojde ke stmívání.

3204019603 vypínač a stmívač s pamětí LUX F bezdotykový

★ NOVINKA



Rozměry 10x55 mm

Napájení 12÷24 V DC max. 8 A

Maximální výkon 96 W na 12 V

Maximální výkon 192 W na 24 V

Dosah čidla max. 10 cm

Poznámka: nový vysoce výkonný bezdotykový vypínač se stmívačem. Zapnutí a vypnutí provedete mávnutím ruky v těsném dosahu čidla vypínače. Podržení ruky v dosahu čidla dojde ke stmívání. Vypínač si pamatuje poslední nastavenou intenzitu světla před vypnutím.

IR VYPÍNAČE A STMÍVAČE

3204030602 vypínač a stmívač IR

3204043602 vypínač IR

★ NOVINKA



Rozměry 10x49 mm

Napájení 12÷24 V DC max. 8 A

Maximální výkon 96 W na 12 V

Maximální výkon 192 W na 24 V

Dosah čidla max. 10 cm

Poznámka: nový vysoce výkonný IR vypínač fungující na principu odrazu paprsku infračerveného záření. Zapnutí a vypnutí provedete mávnutím ruky v těsném dosahu čidla vypínače.

3204042602 vypínač IR dveřní

★ NOVINKA



Rozměry 10x49 mm

Napájení 12÷24 V DC max. 8 A

Maximální výkon 96 W na 12 V

Maximální výkon 192 W na 24 V

Dosah čidla max. 10 cm

Poznámka: nový vysoce výkonný IR dveřní vypínač fungující na principu odrazu paprsku infračerveného záření. Je-li v aktivním poli IR čidla překážka, připojené LED osvětlení nesvítilí.

DOTYKOVÉ VYPÍNAČE A STMÍVAČE

3204018602 vypínač a stmívač LUX C s modrou kontrolní LED

3204019602 vypínač a stmívač LUX C se žlutou kontrolní LED

✓ VYROBENO V ČR



Rozměry 10x25 mm

Napájení 9-28 V DC max. 7,5 A

Maximální výkon 90 W na 12 V

Maximální výkon 180 W na 24 V

Poznámka: dotykový vypínač se stmívačem pro nenáročné LED sestavy. Krátkým dotykem na kterémkoliv místě profilu se světlo zapne resp. vypne, dlouhým dotykem se světlo stmívá. Je třeba zajistit vodivé spojení kontaktní plošky zařízení s profilem (šroubek). Zařízení nelze použít v elektromagneticky silně rušených prostředích.

PIR SPÍNAČE POHYBOVÉ A PIR SPÍNAČE SE SOUMRAKOVÝM ČIDLEM

3204003000 PIR spínač A

VYROBENO V ČR



Rozměry	38x10x9 mm
Napájení	5÷28 V DC max. 7,5 A
Maximální výkon	90 W na 12 V
Maximální výkon	180 W na 24 V
Dosah čidla	max.3 m
Doba sepnutí	od 8 s do 75 min

Poznámka: spínač reagující na pohyb. Dvěma přepínači lze nastavit spínání buď vždy nebo jen při setmění, vysokou nebo nízkou citlivost a dobu sepnutí od cca 8 s do 75 min.

3204001000 PIR spínač LUX A

VYROBENO V ČR

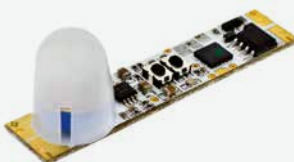


Rozměry	45x10x9 mm
Napájení	5÷28 V DC max. 7,5 A
Maximální výkon	90 W na 12 V
Maximální výkon	180 W na 24 V
Dosah čidla	3-5 m
Doba sepnutí	od 10 s do 45 min

Poznámka: spínač reagující na pohyb. Dvěma přepínači lze nastavit spínání buď vždy, nebo jen při setmění, vysokou nebo nízkou citlivost, dobu sepnutí od cca 10 s do 45 min + plynulé rozsvícení a zhasnutí, minimální hladinu klidového nočního osvětlení a další funkce.

3204002000 PIR spínač LUX A zvýšený

VYROBENO V ČR



Rozměry	45x10x16 mm
Napájení	5÷28 V DC max. 7,5 A
Maximální výkon	90 W na 12 V
Maximální výkon	180 W na 24 V
Dosah čidla	3-5 m
Doba sepnutí	od 10 s do 45 min

Poznámka: spínač reagující na pohyb. Dvěma přepínači lze nastavit spínání buď vždy nebo jen při setmění, vysokou nebo nízkou citlivost, dobu sepnutí od cca 10 s do 45 min + plynulé rozsvícení a zhasnutí, minimální hladinu klidového nočního osvětlení a další funkce.

3204035602 PIR spínač LUX B prodloužený

NOVINKA



Rozměry	10x45 mm
Napájení	12÷24 V DC max. 8 A
Maximální výkon	96 W na 12 V
Maximální výkon	192 W na 24 V
Dosah čidla	max. 3 m
Doba sepnutí	cca 40 s
Délka kabelu	3 cm

Poznámka: spínač reagující na pohyb s prodlouženým senzorem pro hlubší profily. Vypíná vždy automaticky po cca 40 s.

3204036602 PIR spínač LUX C prodloužený

NOVINKA



Rozměry	10x50 mm
Napájení	12÷24 V DC max. 8 A
Maximální výkon	96 W na 12 V
Maximální výkon	192 W na 24 V
Dosah čidla	max. 3 m
Doba sepnutí	od 15 s do 8 min
Délka kabelu	3 cm

Poznámka: spínač reagující na pohyb s prodlouženým senzorem pro hlubší profily. Možnost nastavení doby sepnutí od cca 15 s do 8 min

3204037602 PIR spínač LUX B

NOVINKA



Rozměry	10x45 mm
Napájení	12÷24 V DC max. 4 A
Maximální výkon	48 W na 12 V
Maximální výkon	96 W na 24 V
Dosah čidla	max. 2 m
Doba sepnutí	cca 40 s

Poznámka: spínač reagující na pohyb. Vypíná vždy automaticky po cca 40 s.

3204038602 PIR spínač LUX C

NOVINKA



Rozměry	10x50 mm
Napájení	12÷24 V DC max. 4 A
Maximální výkon	48 W na 12 V
Maximální výkon	96 W na 24 V
Dosah čidla	max. 2 m
Doba sepnutí	od 15 s do 8 min

Poznámka: spínač reagující na pohyb. Možnost nastavení doby sepnutí od cca 15 s do 8 min.

3204051602 noční PIR spínač LUX D

NOVINKA



Rozměry	10x45 mm
Napájení	12÷24 V DC max. 8 A
Maximální výkon	96 W na 12 V
Maximální výkon	192 W na 24 V
Dosah čidla	max. 3 m
Doba sepnutí	cca 40 s
Délka kabelu	5 cm

Poznámka: noční spínač reagující na pohyb s prodlouženým senzorem pro hlubší profily. Nastavením vypne vždy ve tmě nebo v šeru automaticky po cca 40 s. Při denním světle zůstává vypnutý.

VYPÍNAČE S DENNÍM SENZOREM

3204040602 vypínač denní

NOVINKA



Rozměry	10x45 mm
Napájení	12÷24 V DC max. 8 A
Maximální výkon	96 W na 12 V
Maximální výkon	192 W na 24 V

Poznámka: spínač reagující na denní světlo. Spínač se zapne vždy při setmění, při denním světle zůstává vypnutý.



MECHANICKÉ VYPÍNAČE

MECHANICKÉ VYPÍNAČE PRO NÁBYTEK

3204015601 bílý
3204020601 černý



Vypínač mechanický 12 V/max.2 A

Parametry 12 V DC, max. 2 A
Rozměry 34x32x15 mm

3204021601 černý



Vypínač mechanický 250 V/max.2 A

Parametry 250 V, max. 2 A
Rozměry 47,5x49,5x17 mm

3204010601 bílý
3204012603 černý



Vypínač kolébkový průběžný

Parametry 250 V, max. 6 A

3204001601 bílý
3204001603 černý
3204035601 hnědý
3204036601 šedý



Vypínač mechanický pro zavrtání

Parametry max. 250 V, 6 A
Rozměry ø 23x16,5 mm

3204023601 bílý
3204016603 černý



Vypínač průběžný nášlapný

Parametry 250 V, max. 16 A
Rozměry ø 70 mm

DESIGNOVÉ MECHANICKÉ VYPÍNAČE



NA OBJEDNÁNÍ

Vypínač pod horní skříňky

3204003102 LP1-K nerez brus
3204004120 LP1-G hliník
3204003101 LP1-L nerez lesk



NA OBJEDNÁNÍ

Vypínač pod horní skříňky

3204004102 LT1-K nerez brus
3204003120 LT1-G hliník
3204004101 LT1-L nerez lesk



PŘÍSLUŠENSTVÍ A INSTALAČNÍ MATERIÁL

K tomu, aby byla Vaše LED sestava kompletní, vhodně propojená a plnila dobře a dlouhodobě svou funkci, potřebujete kvalitní příslušenství a instalační materiál. Jen díky našemu sortimentu zásuvek, systému kabelových rozvodů, lepicích a čistících prostředků a dalších dosáhnete kýženého efektu a Vaše LED sestava bude dokonalá a trvale funkční.

V našem portfoliu příslušenství naleznete různé **typy zásuvek** (vyklápěcí, vysunovací či designové), **svorkovnice** (šroubovací svorkovnice „čokolády“, páčkové svorky WAGO) a **elektroinstalační krabice** (vnitřní i venkovní). V našem portfoliu instalačního materiálu pak naleznete širokou škálu **vodičů** různých průřezů (dvojlinky, trojlinky, čtyřlinky a pětilynky pro 12-36 V, a dvojlinky a trojlinky pro 250 V), **systémy kabelových rozvodů** (JST, JST-M, JACK, RGB) a **doplňkový montážní materiál** (oboustranné lepicí pásky, silikonové laky, čističe a lepidla).

Mimo katalogového sortimentu jsme schopni však zajistit i další zakázkové zboží pro speciální a realizační zakázky (další kabely, pájky, chráničky, průchody, krimpovací kleště, obalový materiál, silikony, lepidla a další potřeby). Nenaleznete-li požadovaný instalační materiál nebo jinou komponentu zde v katalogu, poptejte ji u našich specialistů. Pokusíme se Vám pomoci vše požadované zajistit.

Všechny komponenty nabízíme volně k objednání, ale také v rámci našich služeb. Nejsme jen pouhými prodejci komponentů, ale disponujeme i vlastními výrobními kapacitami. Ochoťně pro Vás připravíme návrh

a technickou rozvahu Vašeho osvětlení. Na zakázku zkompletujeme LED osvětlovací sestavu, připravíme kabeláž, provedeme testování a zahoření, případně vyrobíme další potřebné mechanické díly. Podle požadavků Vám doporučíme implementačního partnera, který Vám dodá kompletní osvětlovací řešení “na klíč” včetně montáže a zapojení.

V rámci služeb naší elektro dílny nabízíme:

Pájení vodičů - příprava kabeláže, připájení vodiče k LED pásku, spojení vodičů, připojování vodičů a sestavení konektoru.

Řezání profilů - přesné řezání profilů na míru (šikmé, kolmé).

Kompletace a testování sestav - kompletace LED komponentů do LED osvětlovacích sestav, přidání vypínače do LED profilu, zapojení komponentů LED sestavy a otestování funkčnosti.

Zodolnění LED sestav proti vlivům prostředí - lakování tenkovrstvým a silnovrstvým ochranným lakem, zalití led pásku v profilu silikonem nad úroveň LED diod.

Nastavení a programování - nastavení a programování technicky složitých komponentů (spárování ovladačů s řadiči, nastavení programu digitálních RGB LED pásků apod.).

Technická podpora - školení, konzultace a tvorba technických rozvah.

Instalační práce - montáž a oživení LED sestavy v místě její instalace v rámci sítě našich instalačních partnerů.

ELEKTROINSTALAČNÍ PŘÍSLUŠENSTVÍ

ZÁSUVKY



Zásuvka vyklápěcí zapojená přípojka 2 m kabel 16 A

3204027120 bílá 110x240 mm

3204028120 šedá 110x240 mm

3204029120 grafit 110x240 mm



Zásuvka vysunovací

3204005120 Basic A průměr 100 mm

3204009120 Basic B průměr 60 mm



Zásuvka rohová obdélníková

3204001102 GP1-K nerez brus

3204002120 GP1-G hliník

3204001101 GP1-L nerez lesk

NA OBJEDNÁNÍ



Zásuvka rohová trojúhelníková

3204002102 GT1-K nerez brus

3204001120 GT1-G hliník

3204002101 GT1-L nerez lesk

NA OBJEDNÁNÍ

SLUŽBY S KOMPLEXNÍ PODPOROU

Doporučíme technologii, kompletujeme sestavy, vyrábíme polotovary, pájíme, řežeme lišty, připravujeme strukturované elektrické rozvody, izolujeme pro použití v exteriéru, vyrábíme elektroniku pro zakázková řešení.

Vaši objednávku na zboží odešleme zpravidla do 24 hodin. Objednávku spojenou se službami pak zpravidla odesíláme do 48 hodin od přijetí.



SVORKOVNICE



Šroubovací svorkovnice (čokolády)

3205001601 max. 2,5 mm², 2x1 pin

3205002601 max. 4 mm², 2x1 pin

Poznámka: nestárnoucí a spolehlivá klasika.



Páčkové svorky WAGO

3205035602 222-412, 1 x 2 pin

3205034602 222-413, 1 x 3 pin

3205033602 222-415, 1 x 5 pin

Poznámka: moderní systém pro rychlou a pohodlnou práci s rozvody.

ELEKTROINSTALAČNÍ KRABICE



Vnitřní krabice IP54

3205066603 typ K8

Rozměr 75 x 75 x 36 mm

Poznámka: nestárnoucí a spolehlivá klasika.



Venkovní krabice IP68

3205038602 Acidur typ 6455

Rozměr 75 x 75 x 36 mm

Poznámka: moderní a rychlý systém pro práci s rozvody.

KABELÁŽ

DVOJLINKY 12-36 V



Kabel 2 x 0,25 mm² max. zátěž 4 A

3205048609 bílý s černou linkou

3205041609 černý s červenou linkou

Kabel 2 x 0,35 mm² max. zátěž 6 A

3205057609 bílý s vroubkem

3205089609 černý s červenou linkou

Kabel 2 x 0,50 mm² max. zátěž 9 A

3205051609 bílý s vroubkem

3205078609 černý s červenou linkou

Kabel 2 x 0,75 mm² max. zátěž 12 A

3204000055 bílý s vroubkem

3205085609 černý s červenou linkou

Kabel 2 x 1,00 mm² max. zátěž 15 A

3205034601 bílý bez značení

Poznámka: pokud využijete služeb dílny, kabeláž zakázkově připravíme dle konkrétních podmínek předpisů a norem.

DVOJLINKY 250 V



Flexošňůra - Kabel s vidlicí 2 žíly

3205006601 délka 2 m

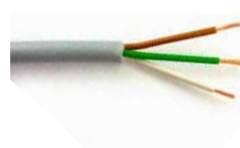
3205003601 délka 2 m + vypínač

3205008601 délka 3,5 m

3205009601 délka 4 m

3205006602 délka 5 m

TROJLINKY 12-36 V



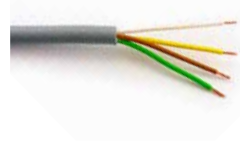
3205161609 kabel 4 A 3x0,25 mm²

3205162609 kabel 6 A 3x0,35 mm²

3205138609 kabel 9 A 3x0,50 mm²

3205139609 kabel 12 A 3x0,75 mm²

ČTYŘLINKY 12-36 V



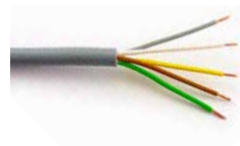
3205076609 kabel 4 A 4x0,25 mm²

3205077609 kabel 6 A 4x0,35 mm²

3204000093 kabel 9 A 4x0,50 mm²

3205086609 kabel 12 A 4x0,75 mm²

PĚTILINKY 12-36 V



3205156609 kabel 4 A 5x0,25 mm²

3205157609 kabel 6 A 5x0,35 mm²

3205158609 kabel 9 A 5x0,50 mm²

3205159609 kabel 12 A 5x0,75 mm²

TROJLINKY 250 V



Flexošňůra - Kabel s vidlicí 3 žíly

3205031601 s CZ kolíkem 1,5 m

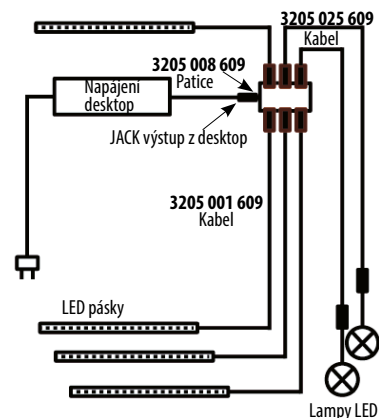
Poznámka: pokud využijete služeb dílny, kabeláž zakázkově připravíme dle konkrétních podmínek předpisů a norem.

SYSTÉMY KABELOVÝCH ROZVODŮ

DVOUŽILOVÉ ROZVODY

SYSTÉM JST

3205001609	Zástrčka (M) délka 1 m
3205018609	Zástrčka (M) délka 2 m
3205002609	Zásuvka (F) délka 1 m
3205025609	Prodlužka (M/F) délka 1 m
3205008609	Patice 6x JST/JACK (F)
3205003609	Patice 6x JST/ kabel 20 cm



Poznámka: čtěte montážní návod a při pochybnosti použití konzultujte technologii ochrany proti vlivům prostředí.

Tip: systém zapojení je většinou variabilní podle typu sestavy. Nejvhodnější způsob zapojení konzultujte s naší elektro dílnou.

SYSTÉM JST-M

Základní kabely a rozbočovací patice

3205058609	Zástrčka (M) délka 1 m
3205059609	Zástrčka (M) délka 2 m
3205060609	Zásuvka (F) délka 1 m
3205052609	Zásuvka (F) délka 2 m
3205061609	Prodlužka (M/F) délka 1 m
3205087609	Prodlužka (M/F) délka 2 m
3205063609	Patice 6x JST-M (F) / kabel 20 cm
3205112609	Patice 6x JST-M (F) / kabel 2 m

Poznámka: systém s menšími, ale delšími konektory, než u systému JST. Tento systém je u nás nejprodávanějším kabelovým systémem.

Patice s vypínačem

3205065609	Patice 5x JST-M + bílý vstup pro vypínač/kabel 20 cm
------------	--

Poznámka: patice s vypínačem zjednodušuje a zrychluje instalaci. Při vypnutí vypínače zhasnou všechna světla zapojená v patici.

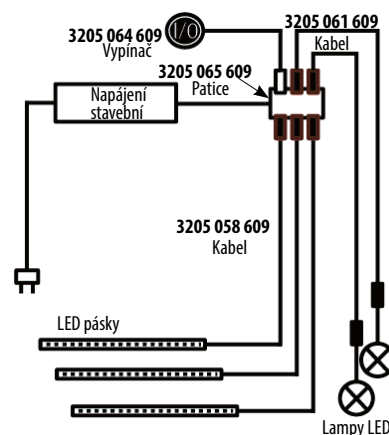
Přechodka JST-M/JACK

3205062609	JST-M/JACK (F/F) 2 m
------------	----------------------

Zásuvka JACK slouží pro přímé napojení do zdroje napětí 12-36 V. Kabel lze libovolně prodloužit prodlužkám (prodlužkou) JST-M 3205061609.

Rozbočovací kabely

3205115609	Kabel rozbočovací (3xF) délka 0,23 m
3205114609	Kabel rozbočovací (3xF/M) délka 0,23 m



Poznámka: pro dodržení norem souvisejících s EMC rušením doporučujeme délku kabeláže od zdroje po svítidlo max. 2 m.

Tip: systém zapojení je většinou variabilní podle typu sestavy. Nejvhodnější způsob zapojení konzultujte s naší elektro dílnou.

SYSTÉM JACK

Kabely se zásuvkou a prodlužovací kabel

3202001603	Zásuvka (F) délka 1 m
3205032609	Zásuvka (F) délka 20 cm
3205023609	Prodlužka (M/F) 1,5 m

Přechodka JACK na JST nebo JST-M

3205027609	Zásuvka (F) JST / zástrčka (M) JACK délka 2 m
3205062609	Zásuvka (F) JACK / zástrčka (F) JST-M délka 2 m

JACK se šroubovým spojem

3205040603	Zástrčka JACK (M) se šroubovým připojením na druhé straně
3205041603	Zásuvka JACK (F) šroubovým připojením na druhé straně

Poznámka: spojky oblíbené pro svou jednoduchost připojení na kabely.



M/F
Kabel JACK prodlužovací



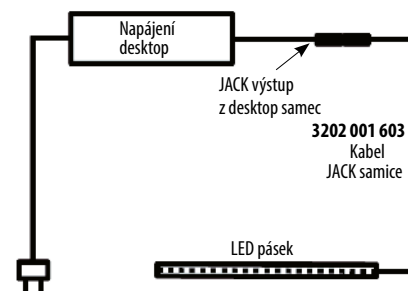
F/F
Zás. JSTM/JACK



M
Zástrčka JACK



F
Zásuvka JACK



Poznámka: pro dodržení norem souvisejících s EMC rušením doporučujeme délku kabeláže od zdroje po svítidlo max. 2 m.

Tip: systém zapojení je většinou variabilní podle typu sestavy. Nejvhodnější způsob zapojení konzultujte s naší elektro dílnou.

SYSTÉM RGB TYP A

Kabely s koncovkami

3205019609	prodlužka (F/F) 1 m
3205020609	zástrčka (F/drát) 2 m

Poznámka: spojky oblíbené pro svou jednoduchost připojení na kabely

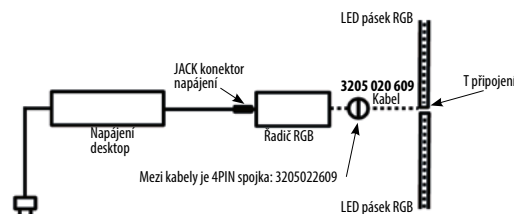


F/F
Kabel RGB prodlužovací



M
Spojka (zástrčka)

3205022609	RGB 4pin spojka 2x (M)
Rozměr	1x1 cm



Poznámka: pro dodržení norem souvisejících s EMC rušením doporučujeme délku kabeláže od zdroje po svítidlo max. 2 m.

Tip: systém zapojení je většinou variabilní podle typu sestavy. Nejvhodnější způsob zapojení konzultujte s naší elektro dílnou.

RGB 4 ŽILOVÉ KABELY PLOCHÉ (TYP B)

Kabely s koncovkami

3205035609	zásuvka (F)/drát 3 A 2 m
------------	--------------------------

Napojení do rozvodné patice

3205034609	zástrčka do rozvodné patice/drát 3 A 1,5 m
3205033609	kabel prodlužovací zástrčka/zásuvka M/F 2 m

Rozvodná patice

3205036609	Rozvodná patice 4 výstupy 3x3A (box/drát) 2 m
------------	---



F
Zásuvka s kabelem



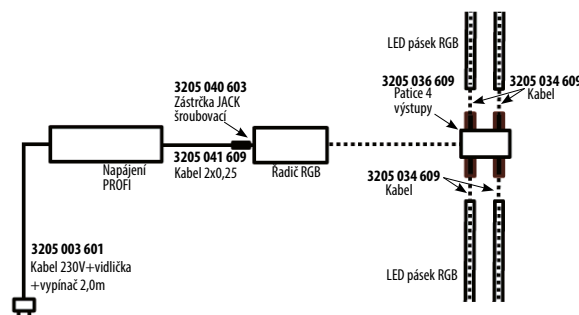
M
Zástrčka s kabelem



M/F
Kabel prodlužovací



Patice 4x RGB s kabelem



Poznámka: pro dodržení norem souvisejících s EMC rušením doporučujeme délku kabeláže od zdroje po svítidlo max. 2 m.

Tip: systém zapojení je většinou variabilní podle typu sestavy. Nejvhodnější způsob zapojení konzultujte s naší elektro dílnou.

DOPLŇKOVÝ MONTÁŽNÍ MATERIÁL - LEPENÍ ČIŠTĚNÍ, OCHRANA PROTI VLHKOSTI

RYCHLE A PROFESIONÁLNĚ

S těmito doplňky bude Vaše práce vypadat profesionálně a přitom se „nenaděte“. Pokud by se Vám zdál některý materiál drahý, porovnejte jej s cenou práce, tedy lidské odborné práce, kterou provádíte a uvidíte, že počítáme správně.



OBOUSTRANNÉ LEPÍČÍ PÁSKY 3M



★ NOVINKA

3211013609 3M páska VHB akrylová (pap.podklad)

Rozměr 9 x 0,5 mm, návin 66 m

3211015609 3M páska VHB akrylová (PE folie podklad)

Rozměr 9 x 0,5 mm, návin 66 m

3211016609 3M páska VHB akrylová

Rozměr 9 x 0,25 mm, návin 55 m

Poznámka: transparentní akrylová páska vhodná pro upevnění některých hliníkových LED profilů, LED pásek, vypínačů a spínačů. Páska má vysokou kohezní pevnost, vynikající tlumící schopnosti vibrací a hluku, odolná vůči chemii a UV záření.



★ NOVINKA

3211017609 TESA páska pěnová

Rozměr 9 x 2 mm, návin 5 m

Poznámka: bílá pěnová páska vhodná pro upevnění LED pásek, vypínačů a spínačů. Částečně vyrovnává drobné nerovnosti povrchu. Nepoužívejte na citlivé povrchy, ve vlhkém prostředí a venku.

* ochotně pro Vás zajistíme i další typy oboustranných lepicích pásek různých materiálů i parametrů (návin, šíře, apod.).

OCHRANA PŘED VLHKOSTÍ



3209003000 silikonový lak, sprej 200 ml pro tenkovrstvé lakování

Poznámka: flexibilní, transparentní a jedinečně modifikovaný silikonový konformní povlak speciálně vyvinutý pro ochranu elektronických obvodů před vlivy životního prostředí. Vhodný pro ochranu LED pásek před vlhkostí.

Při práci doporučujeme použít

3211012609 maskovací pás TesaKrep

Rozměr 50 mm 50 m



★ NOVINKA

3209004000 silikonový lak, sprej 200 ml pro tenkovrstvé lakování

Poznámka: univerzální silikonový lak určený k ochraně desek s plošnými spoji před vlivy životního prostředí. Vhodný pro ochranu LED pásek před vlhkostí. Byl formulován, aby splňoval nejvyšší normy v oblasti národní obrany v Evropě i ve Spojených státech.

Při práci doporučujeme použít

3211012609 maskovací pás TesaKrep

Rozměr 50 mm 50 m

* Kromě tenkovrstvého lakování používáme také dle potřeby silnovrstvé lakování a zalévání. Tyto služby dodáváme s výrobky zakázkově jako polotovary nebo hotové výrobky prostřednictvím naší dílny.

ČISTIČE PLOCH PŘED LEPENÍM



3211001120 univerzální čistič Nano cleaner, rozprašovač 250 ml

3211002320 univerzální čistič Nano cleaner, rozprašovač 1000 ml

Poznámka: univerzální čistič vhodný na většinu povrchů. Dokonale odstraňuje mastnoty, oleje, tuky a nečistoty z tvrdých povrchů, skla a speciálních citlivých plastů bez změny lomu světla (nedělá šmouhy).



★ NOVINKA

3211014609 Univerzální čistič ULS, sprej 200 ml

Poznámka: univerzální čistič vhodný na většinu povrchů. Zanechává dokonale čistý a suchý povrch. Odstraňuje mastnoty, oleje, tuky, nečistoty a zbytky lepidla.

Čistý povrch je základem pro úspěšné lepení a bezškový průběh zakázek.

LEPIDLA PRO FIXACI A OCHRANU



3209000000 silikonové lepidlo Dow Corning

***Poznámka:** je jednosložkový neutrální silikonový tmel s nízkým modulem pružnosti, který je zejména určen pro fixaci a ochranu proti povětrnostním vlivům. Poskytuje trvanlivou přilnavost na většinu porézních a neporézních povrchů.*

Při práci doporučujeme použít

3211014609 Univerzální čistič ULS, sprej 200 ml

3211012609 maskovací pás TesaKrep

Rozměr 50 mm 50 m



★ NOVINKA

3209000002 polyuretanové lepidlo Permabond

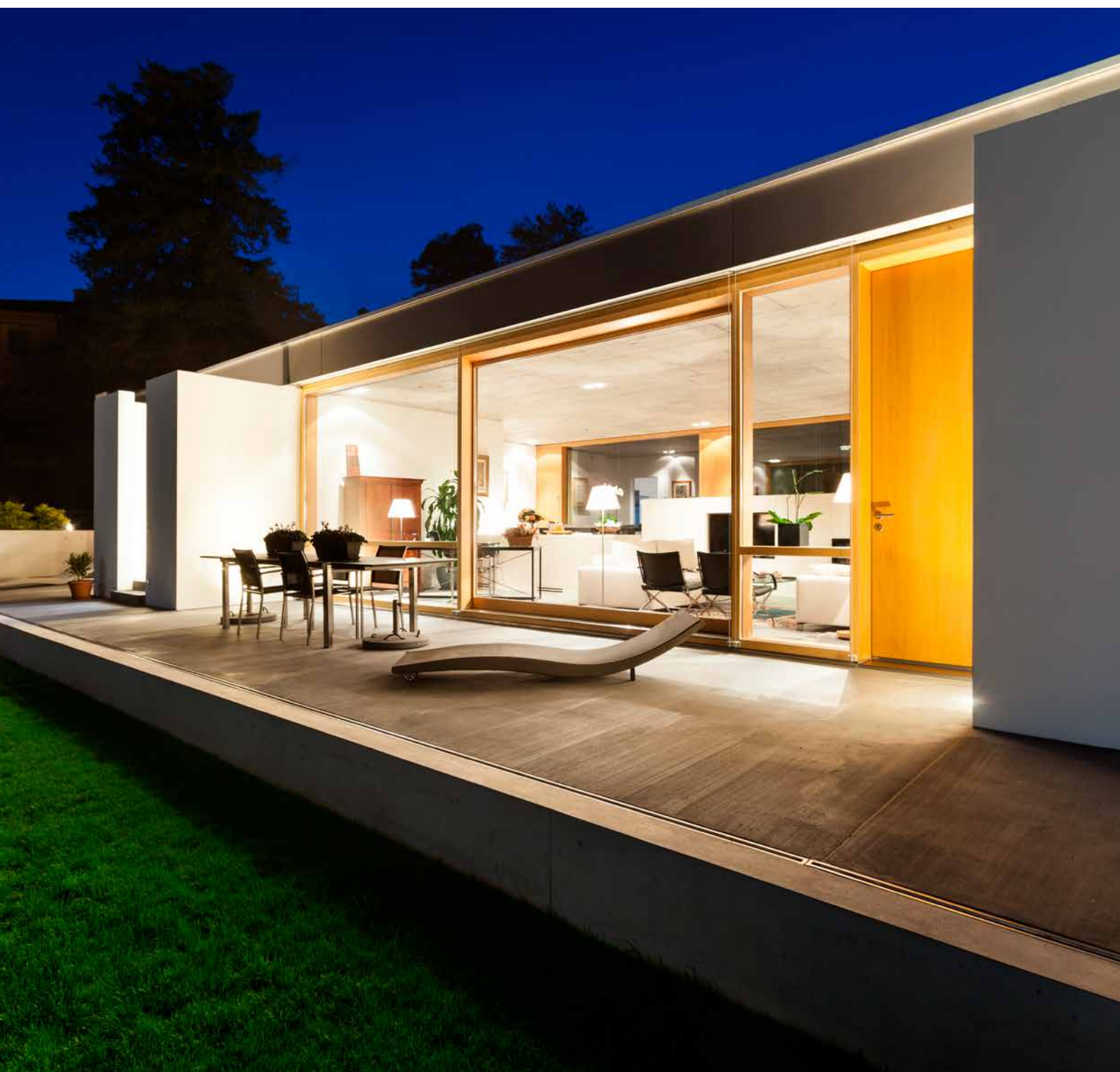
***Poznámka:** 2-složkové polyuretanové lepidlo ideální pro použití na mnoha druzích materiálů, včetně kovů, plastů a kompozitních materiálů. Doba tuhnutí do 1 minuty. Vhodný především k zpevnění kabeláže nebo fixaci součástek.*

Při práci doporučujeme použít

3211014609 Univerzální čistič ULS, sprej 200 ml

3211012609 maskovací pás TesaKrep

Rozměr 50 mm 50 m



UŽITEČNÉ INFORMACE K LED PÁSKŮM A LINIOVÉMU OSVĚTLENÍ

• **Základní povědomí o EMC:** neviditelné elektro magnetické rušení je z pohledu elektro zařízení škůdce. Zajímavé informace naleznete na Internetu: havárie továren, letadel, nefunkční družice, kardiostimulátory, ale také rušení radiového signálu pro rádio, televizi, dotykových a kapacitních vypínačů pro LED. Někdy je to Wi-Fi u sousedů, někdy silný vysílač na kopci nebo další elektro rozvody ve zdi. Doporujeme:

- 1) zkroutit elektrické rozvody (kabely) do sebe (jako šroubovici DNA) na místo jejich položení vedle sebe
- 2) nedělat na elektro rozvodech smyčky, uzlíky, klubička
- 3) používat zdroje, které jsme zařadili do kategorie A
- 4) nevěst elektrické rozvody od zdroje k LED pásku či jinému svítidlu delší jak 2 metry

• **Co se stane, pokud při zapojení LED pásku přehodíte +/-:** U pásků které jsou v našem katalogu - napětově stabilizovaných, se nestane nic... prostě jen nebudou svítit. Stačí znovu přepojit +/- a vše je v pořádku. Pozor si musíte dávat u proudově stabilizovaných pásků - ty by tento omyl mohl zničit během setiny vteřiny.

• **Lepení pásků:** Lepení věnujte patřičnou pozornost. Jen kvalitně přilepený pásek může dobře přenášet teplotu na chladicí podklad. Před lepením doporučujeme na podklad vždy použít speciálních čističů. Lepicí vrstvy u většiny pásků jsou vybaveny oboustrannou lepicí páskou 3M. Ze strany k pásku je silikonové lepidlo a ze strany, kterou používáte při nalepení, je akrylátové lepidlo. Akrylátová lepicí vrstva získá plnou pevnost po 24 hodinách (!). U 3M pásků používaných pro LED pásky víme o třech „kvalitách“: nejmenší pevnost při lepení mají pásky se světle šedou ochrannou vrstvou s šedým nápisem 3M, nižší střední kvalita jsou pásky s hnědou ochrannou vrstvou a zeleným nápisem 3M a hodnotou 200LX. Námi používaná je nejvyšší kvalita pásky s hnědou ochrannou vrstvou a zeleným nápisem 3M a hodnotou 300LSE. Speciální kategorií jsou pásky s červenou ochrannou vrstvou a tmavě červeným nápisem 3M. Tento lepicí pásek se běžně nepoužívá, jelikož je vyšší a snižuje přenos tepla z čipu na chladicí podklad.

• **Povědomí o nutnosti chlazení LED:** LED pásek, tedy diody, potřebují pro svoji dlouhodobou správnou funkci teplotu nejlépe do 50 °C maximálně však 60 °C. V případě požadavku na celodenní svícení bude potřeba zajištění nižší teploty ještě důležitější a 60 °C by v tomto případě bylo příliš. Oněch uváděných 50.000 až 100.000 hodin životnosti LED, jsou hodnoty uváděné při teplotách do 30 °C. Z tohoto důvodu pásky vždy instalujte na hliníkový podklad. Do zafrézovaných (vkládaných) lišt, pak nedávejte nejvýkonnější pásky. Zafrézovaný profil odvádí teplo při delším svícení pouze povrchem vystupujícím nad korpus, tedy zpravidla velmi malou plochou. U jednotlivých profilů naleznete informaci, vydanou na základě našich měření, o doporučeném maximálním příkonu pásky. Tuto informaci i celou instalaci je zapotřebí vždy posuzovat v kontextu posouzení vlivu prostředí a konkrétních provozních podmínek.

Tepelná vodivost vyjádřena Wattem na metr Kelvin je u hliníku cca 3 x větší než u železa a cca 200 x větší než u skla. Hliník je také polovodič a ten má speciální vlastnosti. U kovů a nevodících tepelná vodivost s rostoucí teplotou klesá, u polovodičů naopak s teplotou roste. Čím bude tedy hliník teplejší, tím bude teplo od čipu odvádět rychleji.

Pokud pásek nechládíte, nebo jej chládíte špatně, nejprve poklesne svítivost, pak mění barvu světla a ve středu diody se vypálí hnědý bod. Následně je dioda zničena. Takovou reklamaci pak nebudeme moci akceptovat. Pokud si nejste s aplikací LED z pohledu provozních podmínek a vlivu prostředí jisti, poraďte se u nás v dílně.

**) plastové jsou například dekory na dřevotřískových deskách nábytku.*

Tepelná vodivost při 25 °C W/mK

Měď	386
Hliník (polovodič)	237
Mosaz	120
Železo	80,2
Keramika	30
Sklo	1,35
Plast *	0,16
Dřevo	0,18 až 0,49



JAKÉ ZNALOSTI POTŘEBOVAT NEBUDETE, ALE NEUŠKODÍ A ZDE JSOU PO RUCE...

• **Vztahový vzorec:** pro výpočet výkonu, proudu nebo napětí: Proud (A) = Výkon (W) / Napětí (V) Příklad: 3 A = 36 W/12 V. Jak vidíte vzorec je praktický a pokud neznáte jednu z hodnot, tak Vám pomůže tuto vypočítat. Vyplývá z něj také například to, že při 24 V napětí potřebujeme poloviční proud: 1,5 A = 36 W/24 V.

• **Watt:** udává veškerou energii, kterou daný světelný zdroj vyzáří ve všech směrech, ve viditelném i neviditelném spektru (světlo, teplo...)

• **Amper:** jednotka proudu. U proudových pásků udržuje napájení (proudový zdroj) konstantní proud například 350 mA nebo 750 mA a přizpůsobuje mu napětí, které může být například 6 nebo 48 V.

• **Volt:** jednotka pro napětí. U napětových pásků udržuje napájení (napětový zdroj) konstantní napětí (pro LED pásky je to nejčastěji 12 V nebo 24 V)

• **Lumen:** udává veškerou energii, kterou daný světelný zdroj vyzáří ve všech směrech ve viditelném spektru (pouze viditelné světlo)

• **Lux:** udává energii ve viditelném spektru, která dopadne na plochu 1 m² (světlo na osvětlené ploše). Luxy můžeme zjednodušeně určit tak, že veškeré světelnými zdroji vyzářené Lumeny dělíme plochou v m² v dané místnosti. Jedná se o zjednodušený výpočet za předpokladu, že jsou stěny bílé, standardně odrazivé.

• **ČSN EN 12464 1:** česká technická norma pro světlo a osvětlení pracovních prostor. Udává, například kolik Luxů by mělo být v kuchyni. Vychází z evropské normy EN 12464-1:2002.

• **Krytí IP:** pro vyjasnění standardu krytí IP jsme pro Vás nastudovali: Krytí je konstrukční opatření, které je součástí el. předmětů. Poskytuje ochranu před dotykem s živými a pohyblivými se částmi a dosahuje se jím ochrana před poškozením vniknutím cizích předmětů, prachu, vody, plynů a pod. Předpisem, který v současnosti specifikuje stupně krytí el. zařízení je ČSN EN 60 529 Stupně ochrany krytem, vydaná v listopadu 1993 a nahrazující v celém rozsahu dříve platné normy ČSN 330330 Krytí el. zařízení z 4/79 a ČSN 345612 Základní zkoušky krytí el. předmětů z 6/66. Nová norma zachovává způsob označování stupně krytí písmeny IP spolu se dvěma čísly a navíc zavádí další přídatná písmena A, B, C, D a doplňková písmena H, M, S, W, obojí jako nepovinná. Výpis v katalogu používaných označení krytí:

IP 20 - Zařízení je chráněno před vniknutím pevných cizích těles o průměru 12,5 mm a větších a před dotykem prstem. Před vodou a vlhkostí nechráněno.

IP 33 - Zařízení je chráněno před vniknutím pevných cizích těles o průměru 2,5 mm a větších a před dotykem nástrojem. Odolné pro kroupení, déšť.

IP 40 - Zařízení je chráněno před vniknutím pevných cizích těles o průměru 1 mm a větších a před dotykem drátem. Před vodou a vlhkostí nechráněno.

IP 44 - Zařízení je chráněno před vniknutím pevných cizích těles o průměru 1 mm a větších a před dotykem drátem. Odolné pro vodu stříkající.

IP 64 - Zařízení je prachotěsné a je chráněno před dotykem drátem. Odolné pro vodu stříkající.

IP 65 - Zařízení je prachotěsné a je chráněno před dotykem drátem. Odolné pro vodu tryskající.

IP 67 - Zařízení je prachotěsné a je chráněno před dotykem drátem. Odolné pro dočasné ponoření.

IP 68 - Zařízení je prachotěsné a je chráněno před dotykem drátem. Odolné pro trvalé ponoření.

Mějte však na paměti, že odolnost vlastního zařízení jako celku, je dána místem nejnižšího krytí. Proto například pásek zalitý v gelu a zalisovaný v silikonu má krytí IP68 a můžete jej potopit do vody, pružný spoj však pro dané krytí i při zalití silikonem nelze doporučit používat. Spoj může v čase degenerovat vlivem mrazu, slunečního záření, chlóru, tepla. Uváděné krytí pásků jsme proti minulým letům snížili z IP33 na IP20. Nejedná se o žádnou technologickou změnu, nebo snížení kvality, ale pouze upřesnění výkladu a jeho postupné akceptování většinou výrobců, dovozců a obchodníků.

NÁSTROJE PODPORY PRODEJE

Abychom podpořili prodej liniového LED osvětlení přímo ve Vašich prodejnách, studiích či showroomech, rozhodli jsme se pro Vás připravit novou komplexní nabídku nástrojů podpory prodeje. Díky těmto nástrojům bude Vaše

obchodování jednodušší a efektivnější. Společnými silami se postaráme o to, aby Vaši zákazníci našli vždy to, co opravdu hledají. Podpoříme Vaši firmu či značku tak, aby byla vždy o krok před konkurencí.

LED PÁSKY

3205106120 Vzorkový panel s LED pásky WIRELI



3201074103 Vzorkový panel s LED pásky WIRELI - mini



3205030602 Vzorkový box s LED pásky WIRELI



3205155120 Vzorková skříň s LED pásky a profily WIRELI



LED PROFILY

3205130120 Vzorková tabule s LED profily WIRELI



3205140120 Vzorková tabule s LED profily WIRELI VARIO



3209158120 Vzorkový kufr s LED profily WIRELI



3205107120 Vzorkový box s LED profily WIRELI



3205150120 Vzorkový display s LED profily WIRELI



3205160120 Vzorkový kufr s LED profily WIRELI VARIO

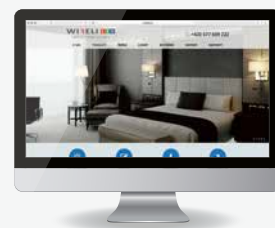


LED NAPĚŤOVÉ ZDROJE

3205135120 Vzorková tabule s LED napájecími zdroji POS



3205140120 Vzorková tabule s LED napájecími zdroji GLP



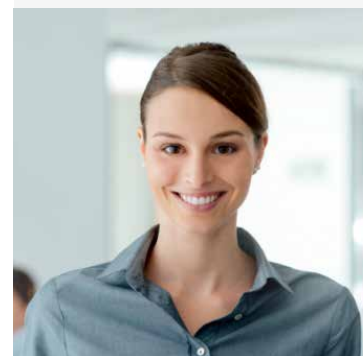
WWW.WIRELILED.CZ

kompletní nabídka
LED osvětlení



WWW.IDEALNONSTOP.CZ

objednávkový
a informační systém



PROFESIONÁLNÍ PORADCE

profesionální poradenství
a konzultace

info@idealtrade.cz
+420 577 609 222

elektro@idealtrade.cz
+420 733 537 530



TISKOVINY

Katalogy, letáky a brožury
LED osvětlení

Aktuální verzi obchodních podmínek
naleznete na www.wireli.cz.
Můžete si ji ale také vyžádat přes
naši infolinku +420 577 609 222 nebo
mailem na info@idealtrade.cz.



POSTUP PŘI REGISTRACI DO ESHOPU

WIRELİ

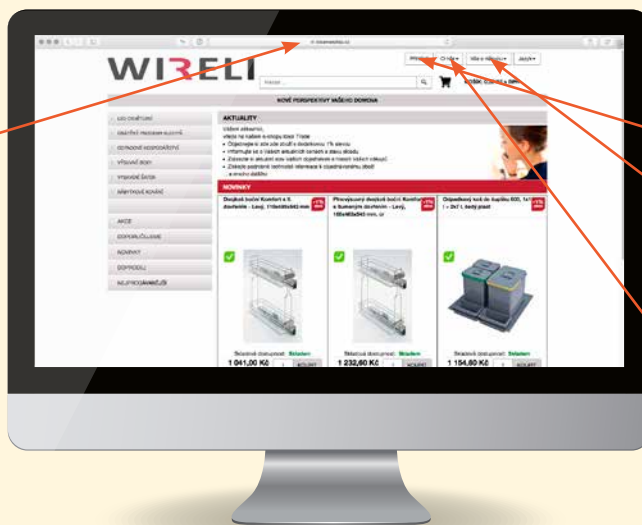
VÝHODY REGISTRACE

- ▶ Zaregistrujte se zdarma během několika minut
- ▶ Nakupujte jednoduše a rychle
- ▶ Objednávejte si zboží s 1% slevou navíc
- ▶ Získejte podrobné technické informace k našim produktům
- ▶ Sledujte aktuální stav Vašich objednávek a historii Vašich nákupů
- ▶ Informujte se o Vašich aktuálních cenách a skladové zásobě

1.

DO SVÉHO INTERNETOVÉHO PROHLÍZEČE ZADEJTE ADRESU

WWW.IDEALNONSTOP.CZ



KLIKNĚTE NA TLAČÍTKO PŘIHLÁSIT

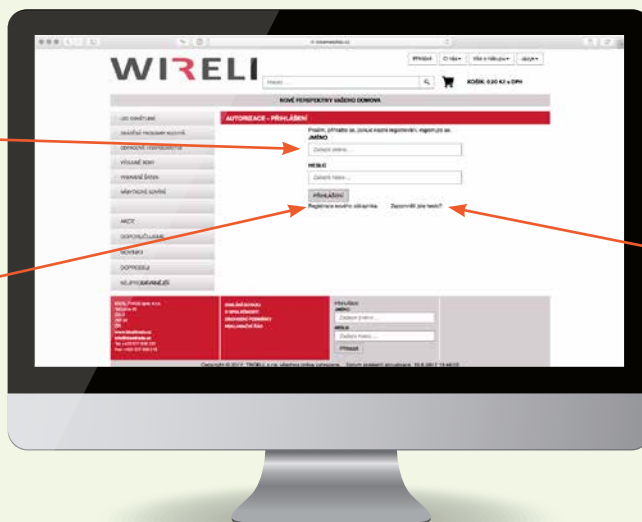
SEZNAMTE SE S PLATNÝMI OBCHODNÍMI PODMÍNKAMI UVEDENÝMI V ODKAZU VÍCE O NÁKUPU

ZJISTĚTE VÍCE O NAŠÍ FIRMĚ V ODKAZU O NÁS

2.

POKUD JSTE SE JIŽ V NAŠEM ESHOPU REGISTROVALI VYPLŇTE VAŠE UŽIVATELSKÉ JMÉNO, HESLO A PŘIHLASTE SE

POKUD JSTE NA NAŠEM ESHOPU POPRVÉ ZAREGISTRUJTE SE KLIKUTÍM NA REGISTRACE NOVÉHO ZÁKAZNÍKA



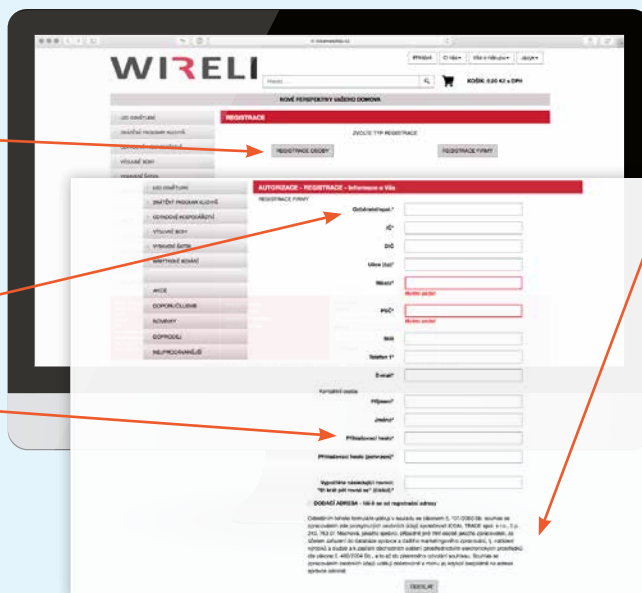
PŘI POTÍŽÍCH S PŘIHLÁŠENÍM KLIKNĚTE NA ZAPOMNELI JSTE HESLO?

3.

ZVOLTE REGISTRACI FYZICKÉ OSOBY NEBO FIRMY PŘI REGISTRACI FIRMY JE POTŘEBA ZADAT VAŠE IČ, DIČ NEBO VAT

VYPLŇTE VŠECHNY POVINNÉ ÚDAJE

ZVOLTE SI PŘIHLAŠOVACÍ HESLO (HESLO MUSÍ OBSAHOVAT MIN. 6 ZNAKŮ)



KLIKUTÍM NA TLAČÍTKO ODESLAT SOUHLASÍTE SE ZPRACOVÁNÍM VAŠICH OSOBNÍCH ÚDAJŮ VEŠKERÉ OSOBNÍ ÚDAJE JSOU POVAŽOVÁNY ZA PŘÍSNĚ DŮVĚRNÉ A JE S NIMI NAKLÁDÁNO V SOULADU SE ZÁKONEM Č. 101/2000SB. V ŽÁDNÉM PŘÍPADĚ NEPOSKYTUJEME TYTO ÚDAJE CIZÍ STRANĚ.

VAŠE REGISTRACE JE DOKONČENA. BĚHEM NĚKOLIKA MÁLO MINUT OBDŘÍTE POTVRZOVACÍ MAIL S VAŠÍM UŽIVATELSKÝM JMÉNEM A HESLEM PRO PŘIHLÁŠENÍ



POSTUP PŘI NÁKUPU V ESHOPU

WIRELI

PRO NÁKUP SE PŘIHLASTE DO ESHOPU

KLIKNĚTE NA TLAČÍTKO PŘIHLÁSIT VYPLŇTE JMÉNO A HESLO, KTERÉ JSTE SI VYLOUILI PŘI REGISTRACI



KLIKNĚTE PRO ZMĚNU JAZYKA

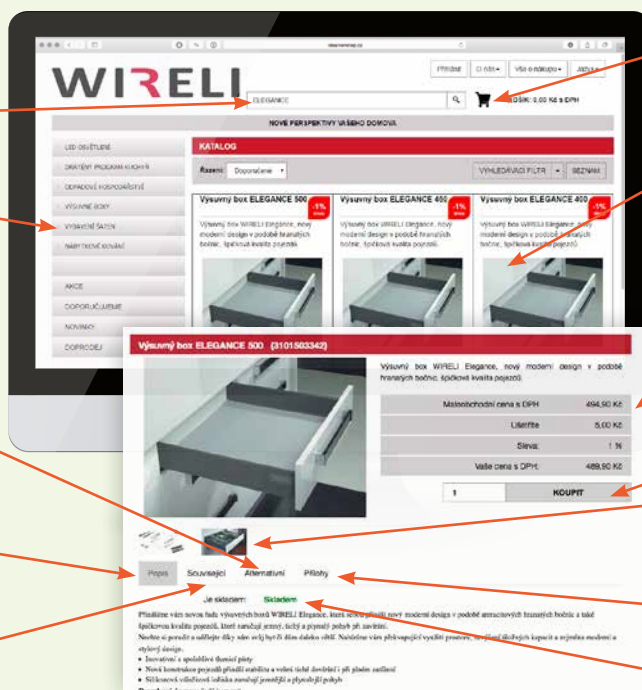
PODROBNÝ NÁVOD, REKLAMAČNÍ ŘÁD, OBCHODNÍ PODMÍNKY NALEZNETE POD ODKAZEM VŠE O NÁKUPU

ZJISTĚTE VÍCE O NAŠÍ FIRMĚ POD ODKAZEM O NÁS

VYHLEDEJTE ZBOŽÍ A NAKUJUJTE

DO VYHLEDÁVACÍHO POLE VLOŽTE NÁZEV NEBO ČÍSLO VÝROBKU.

VYHLEDÁVAT MŮŽETE TAKÉ PODLE KATEGORIÍ



PŘEHLED VAŠEHO NÁKUPU ZOBRAZÍTE KLIKUTÍM NA IKONU KOŠÍKU

KLIKUTÍM NA NÁZEV NEBO FOTKU ZOBRAZÍTE DETAIL POŽADOVANÉHO VÝROBKU.

ZDE ZÍSKÁTE PŘÍSTUP K ZAMĚNITELNÉMU NEBO PODOBNÉMU VÝROBKU

ZOBRAZÍ SE VÁM PODROBNÝ POPIS K DANÉMU VÝROBKU

ZDE ZÍSKÁTE PŘÍSTUP K SOUVISEJÍCÍMU ZBOŽÍ A DOPLŇKŮM

PO PŘIHLÁŠENÍ UVIDÍTE CENU BEZ DPH PO VAŠÍ SLEVVĚ, BEZ PŘIHLÁŠENÍ VIDÍTE ZÁKLADNÍ MO CENU S DPH

ZDE MŮŽETE OBJEDNAT KLIKUTÍM ZOBRAZÍTE V DETAILU DALŠÍ NÁKRESY A FOTOGRAFIE

ZDE ZÍSKÁTE PŘÍSTUP K NÁVODŮM, CERTIFIKÁTŮM A DALŠÍM MATERIÁLŮM

UVIDÍTE, ZDA JE VÝROBEK SKLADEM A V JAKÉM MNOŽSTVÍ

DOKONČETE VÁŠ NÁKUP

PO KLIKUTÍ NA IKONU KOŠÍKU ZOBRAZÍTE DETAILNÍ PŘEHLED VAŠEHO NÁKUPU

PRO IMPORT VAŠÍ OBJEDNÁVKY Z EXCELOVSKÉHO SOUBORU KLIKNĚTE NA IMPORT ZBOŽÍ

PRO DODATEČNÝ VÝBĚR ZBOŽÍ KLIKNĚTE NA RYCHLÝ VÝBĚR ZBOŽÍ

V PŘÍPADĚ DODATEČNÉHO PŘIDÁNÍ DALŠÍ POLOŽKY KLIKNĚTE NA PŘEPOČÍTAT

PRO KOMPLETNÍ VYČIŠTĚNÍ VAŠEHO NÁKUPNÍHO KOŠÍKU KLIKNĚTE ZDE



UPRAVUJTE DODATEČNĚ NAKUPOVANÉ MNOŽSTVÍ POLOŽKY

KLIKUTÍM ZRUŠÍTE NÁKUP POLOŽKY

ZDE MŮŽETE VIDĚT CENY JEDNOTLIVÝCH POLOŽEK PŘED A PO ZAPOČTENÍ VAŠÍ SLEVVY VČETNĚ SLEVVY DODATKOVĚ ZA ONLINE NÁKUP.

ZDE VIDÍTE CELKOVOU CENU VAŠEHO NÁKUPU

PRO DOKONČENÍ NÁKUPU KLIKNĚTE ZDE

PO AUTOMATICKÉM PŘESMĚROVÁNÍ NA STRÁNKU SHRNUJÍCÍ VAŠI OBJEDNÁVKU A JEJÍM ZÁVAZNÝM POTVRZENÍM OBRZÍTE INFORMAČNÍ MAIL O PŘIJETÍ OBJEDNÁVKY A JEJÍM ZPRACOVÁNÍ.

ZÁKAZNICKÝ SERVIS

INFORMAČNÍ SERVIS

O prodejních akcích, novinkách, technologických zlepšeních jste informováni pravidelným informačním servisem. Jedná se o důležitou službu, která Vám zajistí nejen **přísun informací**, ale také upozorní na **možnost získat slevy**. Zkontrolujte, zda pravidelně dostáváte e-mailem tyto informace. V případě potíží kontaktujte:

infolinku **+420 577 609 222**

nebo žádost o zaslání zašlete na e-mail **info@idealtrade.cz**.

E-mailová komunikace je důležitá také pro zajištění informovanosti o **příje-tí a zpracování objednávk**y. Po přijetí objednávky do našeho informačního systému je na vámi určený e-mail **odesláno potvrzení o jejím přijetí a zpracování** spolu se seznamem a počtem dodaného zboží, které bude dodáno. Pokud potvrzení objednávek nedostáváte, kontaktujte:

infolinku **+420 577 609 222**

nebo žádost o zaslání potvrzení zašlete na e-mail **info@idealtrade.cz**.

ZAVÁDĚNÍ NOVINEK

Je kontinuální proces, který se vydáním katalogu nezastaví. Do vydání nového katalogu jsou k novinkám v sortimentu vydávány **produktové letáky**. Všechny novinky jsou také na našich internetových stránkách www.wireli.cz, a v objednávkovém systému na www.idealnonstop.cz.

Nejsnadnější cestou zajistit si informace o novinkách je **využívání naší služby Informační servis**.

OBCHODNÍ SLUŽBA

Pravidelný kontakt s některým z našich obchodních zástupců Vám zajistí informace z „první ruky“. Přehled a kontakty na obchodní zástupce naleznete na stránkách www.wireli.cz.

OBCHODNÍ A ORGANIZAČNÍ INFORMACE

OBJEDNÁVKA ZBOŽÍ

Zboží na stránkách www.wireli.cz je běžně dodávané zboží. Odeslaná objednávka je návrhem na uzavření kupní smlouvy a slouží k rezervaci zboží. Zavedením objednávky do systému dojde k potvrzení objednávky a uzavření kupní smlouvy. Dodavatel nezaručuje okamžitou dostupnost všech položek zboží. Dostupnost zboží bude vždy potvrzena na základě objednávky e-mailem nebo telefonicky.

ZASÍLÁNÍ ZBOŽÍ

Zboží dodáváme tranzitní službou zpravidla do 24 hodin. Zboží spojené se službami pak zpravidla dodáváme do 48 hodin od přijetí objednávky. V případě menších objednávek účtujeme část poštovného 89 Kč bez DPH na balík, u objednávky nad 5.000 Kč bez DPH je dodání zdarma. Balné účtujeme pouze u zásilek osvětlení a hliníkových a plastových lišt. Zásilka se zbožím obsahuje vždy dodací list a daňový doklad (fakturu).

PŘEVZETÍ ZBOŽÍ

Při převzetí zboží vás, ve vlastním zájmu, žádáme o jeho okamžitou kontrolu. V případě poškození, uplatněte reklamaci u řidiče vozidla přepravní služby, která u nás přebírá zásilky neporušený a garantuje jejich předání v tomto stavu. To, že je obal balíku neporušen, neznamená, že s ním bylo po cestě zacházeno podle pokynů dodavatele a nemůže být uvnitř úderem či vahou poškozený výrobek.

REKLAMACE ZBOŽÍ POŠKOZENÉHO PŘI DOPRAVĚ

Pokud zjistíte poškození zboží při převzetí, odmítněte toto převzít a vyžádejte si zápis o škodě. Zboží bude vráceno zpět dodavateli a vy dostanete novou zásilku. O této skutečnosti informujte dodavatele.

Pokud nebudete mít možnost zboží převzít a škodu zjistíte následně, volejte do místní pobočky dopravce (tel. č. na přepravním listu) nahláste reklamaci a žádejte zápis o škodě. Přepravní služba dává příjemci lhůtu do 3 pracovních dnů na uplatnění reklamace. Reklamace bez zápisu o škodě nemůžeme akceptovat.

REKLAMACE ZBOŽÍ (VYJMA POŠKOZENÍ PŘI DOPRAVĚ)

V případě reklamace zboží informujte dodavatele e-mailem nebo faxem. Zasláním reklamačního protokolu s přesným popisem závady, číslem faktury, kódem a názvem sortimentu, reklamovaným počtem, návrhem na řešení reklamace (výměnou či dobropisem) a čitelně zapsaným jménem osoby s kontaktem, která

reklamaci projednává. Tento protokol přidejte k reklamovanému zboží. Po obdržení reklamačního protokolu, vás bude kontaktovat náš pracovník k projednání řešení reklamace.

POZOR!!! V žádném případě neposílejte reklamované zboží bez předchozí domluvy s obchodním oddělením. Náklady na vrácení zboží tak budou minimalizovány a zcela v režii naší firmy.

ZRUŠENÍ OBJEDNÁVKY

Zrušení objednávky nebo smlouvy je možné po předchozí dohodě s dodavatelem mailem, faxem nebo telefonicky. V případě požadavku na vrácení zboží bude odběrateli účtován storno poplatek.

UPOZORNĚNÍ NA VYMEZENÍ ODPOVĚDNOSTI:

- 1) Dodavatel si vyhrazuje právo na technické změny výrobků v porovnání s jejich vyobrazením v katalogu a dalších propagačních materiálech a to jak v tištěném, tak elektronické podobě. Platné údaje získáte u daného produktmanažera.
- 2) Dodavatel si vyhrazuje právo na změny údajů uváděných v tištěném katalogu u jednotlivých výrobků s ohledem na inovační a další vývojové změny jednotlivých výrobků. Platné údaje získáte u daného produktmanažera.
- 3) Barevnost jednotlivých výrobků vyobrazených v tištěném katalogu může být ovlivněna technologií tisku a nemusí odpovídat skutečné barevnosti zakoupeného výrobku.
- 4) Platné základní maloobchodní ceny bez DPH jsou uvedeny vždy v aktuálním ceníku. Tento ceník je dostupný po vyžádání na obchodním oddělení. Ceny získané z jiných zdrojů, především elektronických médií, mimo výše uvedený ceník, nemusí být vzhledem k povaze zdroje, jeho aktuálnosti nebo jeho závislosti na automatických datových přenosech aktuální nebo platné. Pokud by byla objednávka provedena za neplatnou cenu je tato objednávka neplatná a objedávající bude kontaktován pracovníky obchodního oddělení.

Vystavením objednávky objedávající souhlasí s obchodními podmínkami v platném znění. Obchodní podmínky v platném znění naleznete na www.wireli.cz.

Vydal: Ideal Trade, spol. s r. o.

Tyto obchodní podmínky, a veškeré smluvní vztahy se řídí právními předpisy České republiky. Smluvní vztahy vzniklé ode dne účinnosti zákona č. 89/2012 Sb., občanský zákoník, ve znění pozdějších předpisů, („občanský zákoník“) se řídí zejména občanským zákoníkem.

NABÍDKA NAŠÍ DIVIZE NÁBYTKOVÝCH DOPLŇKŮ

VYŽÁDEJTE SI SAMOSTATNÝ KATALOG NÁBYTKOVÝCH DOPLŇKŮ WIRELI:

- DRÁTĚNÝ PROGRAM DO KUCHYNÍ
- VÝSUVNÉ BOXY
- POTRAVINOVÉ SKŘÍŇĚ
- VYBAVENÍ ŠATEN
- ODPADOVÉ HOSPODÁŘSTVÍ
- NÁBYTKOVÉ KOVÁNÍ



WWW.WIRELI.CZ

POZNÁMKY:

KONTAKTY

Objednávky, Informace, Reklamáce

tel.: +420 577 609 200, 221, 222

e-mail: objednavky@idealtrade.cz
info@idealtrade.cz

Provozní doba

Pondělí – Pátek 6:30 – 16:00

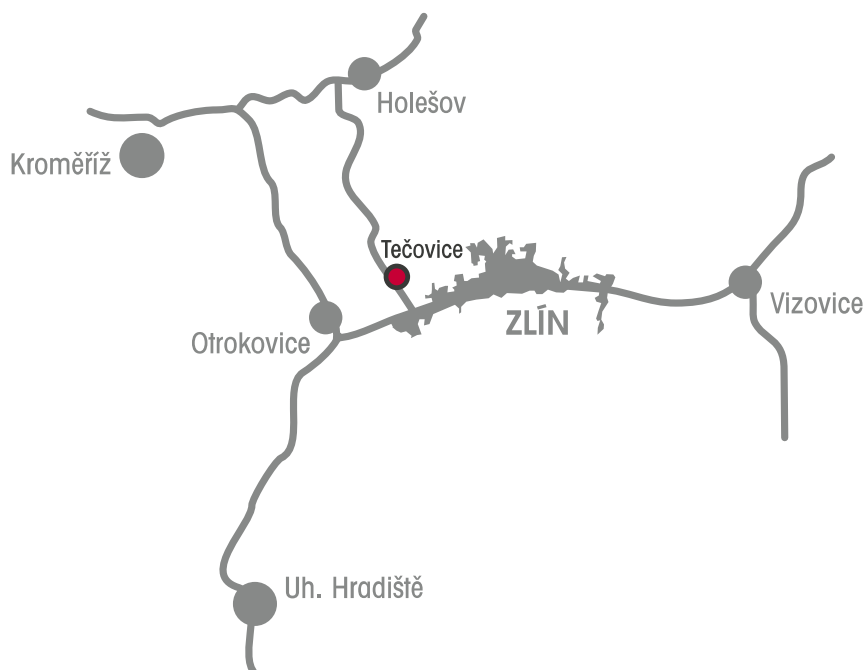
www.idealtrade.cz | www.wireli.cz

Adresa provozovny

Ideal Trade, spol. s r.o.
Tečovice 45
763 02 Zlín 4

Adresa fakturační

Ideal Trade, spol. s r.o.
Machová 243
763 01 Machová



WIRELI

WIRELI LED



WWW.WIRELI.CZ

WWW.WIRELILED.CZ

WWW.MENAGE-CONFORT.COM



IDEALTRADE

+420 577 609 222

WWW.IDEALTRADE.CZ

INFO@IDEALTRADE.CZ