

# Lakované narážecí úchytky na míru

- ❖ Výroba na míru
- ❖ Výběr z celé škály barev RAL
- ❖ Kvalitní česká výroba
- ❖ Široká nabídka tvarů
- ❖ Standardní odstíny od 1 ks

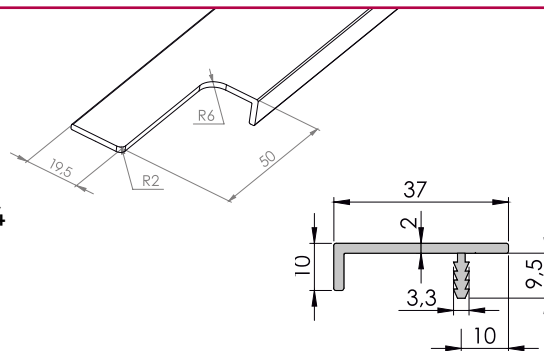
 **ALFA STYL**



# Lakované narážecí úchytky

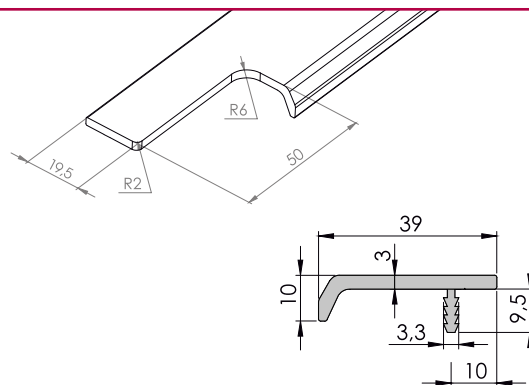
## UKS-11 typ F

- ❖ Výroba eloxovaných úchytek: do 5-ti pracovních dnů
- ❖ Výroba lakovaných úchytek: 10-15 pracovních dnů
- ❖ Standardní odstíny: bílá RAL 9003, černá RAL 9005, grafit RAL 7024
- ❖ Na poptávku celá škála barev RAL
- ❖ Lakované úchytky = hrany lakované
- ❖ Eloxované úchytky = hrany surové, zaleštěné



## UKS-10 typ F

- ❖ Výroba eloxovaných úchytek: do 5-ti pracovních dnů
- ❖ Výroba lakovaných úchytek: 10-15 pracovních dnů
- ❖ Standardní odstíny: bílá RAL 9003, černá RAL 9005, grafit RAL 7024
- ❖ Na poptávku celá škála barev RAL
- ❖ Lakované úchytky = hrany lakované
- ❖ Eloxované úchytky = hrany surové, zaleštěné



# Postup výroby lakovaných úchytek

❖ Řezání lišty na míru

❖ Odfрезování stromečku z každé strany 45 mm

❖ Zaleštění hran

❖ Lakování úchytky do barvy dle RAL



## Lakujeme:

veškeré hliníkové profily z nabídky, úchytkové, hranové narážecí, hliníková dvířka, stoly, nožky, profily pro posuvné dveře apod.

## Barvy:

Standardní odstíny - polomat: RAL 9003 - bílá, RAL 9005 - černá, RAL 7024 - grafit

Nadstandardní odstíny: celá škála barev RAL vzorkovníku - za příplatek

## Cena lakování:

Úchytky UKS na míru, nožky: 100 Kč bez DPH/ks  
Ostatní profily: 100 Kč bez DPH/bm

pozn.: Ceny jsou pevné, bez možnosti uplatnění obchodních slev

**Minimální množství:** neomezeno, lakujeme od 1 ks

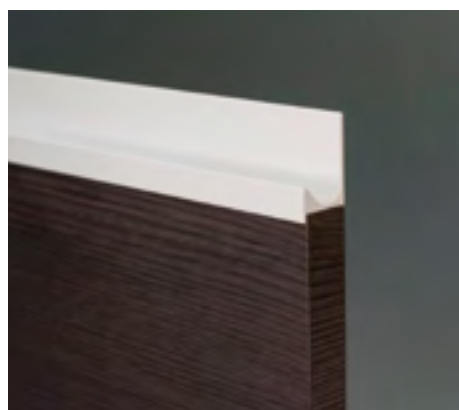
## Termín dodání:

Výroba eloxovaných úchytek: do 5-ti pracovních dnů  
Výroba lakovaných úchytek: 10-15 pracovních dnů

## Příklady ostatních lakovaných úchytek:

ON-LINE kalkulace na:  
[www.alfastyl.cz](http://www.alfastyl.cz)

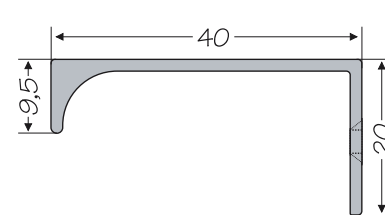
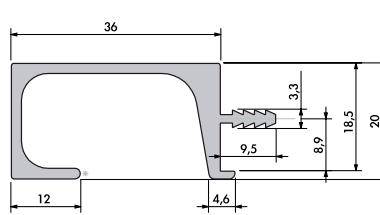
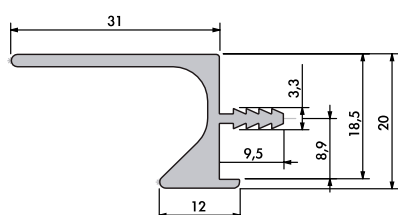
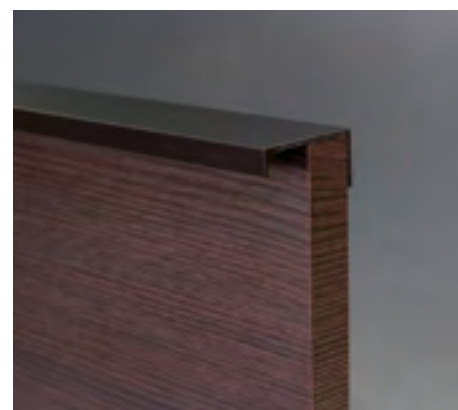
### UKS-5



### UKS-7



### U-9



**Převzetí zboží:** kontrola zboží musí být provedena při převzetí materiálu. Na pozdější reklamace škrábanců nebude brán zřetel. Jedná se o průmyslové lakování práškovou technologií. Na lakovaných plochách se mohou vyskytovat drobné hrbolky, výstupky.

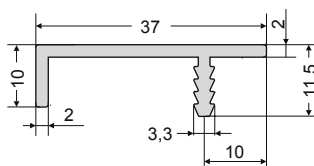
**Barevnost:** maximálně se snažíme o přesné zachování barevného odstínu, nicméně barva se může mírně lišit v závislosti na šarži barvy apod. Nemůžeme 100% garantovat stejný odstín pro doobjednávky. Prosíme o objednávky lišt na stejnou zakázku v jedné várce.



# Narážecí úchytky s eloxovanou hranou

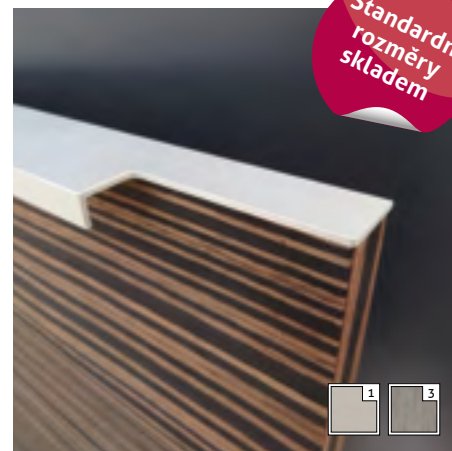
## UKW-11 typ M s eloxovanou hranou

- ❖ Úchytka je povrchově upravena až po obrábění, hrana je eloxovaná
- ❖ Standardní rozměry v tabulce držíme skladem
- ❖ Možnost výroby atypických rozměrů na zakázku za 4-6 týdnů



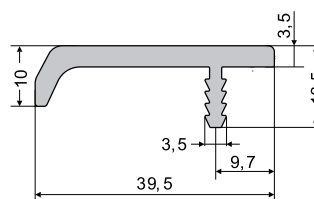
Standardní rozměry skladem

Obj. číslo	Označení	Elox	Inox světlý
L2711	Úchytka 296 mm AL nárazecí	✓	✓
L2712	Úchytka 396 mm AL nárazecí	✓	✓
L2713	Úchytka 446 mm AL nárazecí	✓	✓
L2714	Úchytka 496 mm AL nárazecí	✓	✓
L2715	Úchytka 596 mm AL nárazecí	✓	✓
L2717	Úchytka 796 mm AL nárazecí	✓	✓
L2718	Úchytka 896 mm AL nárazecí	✓	✓



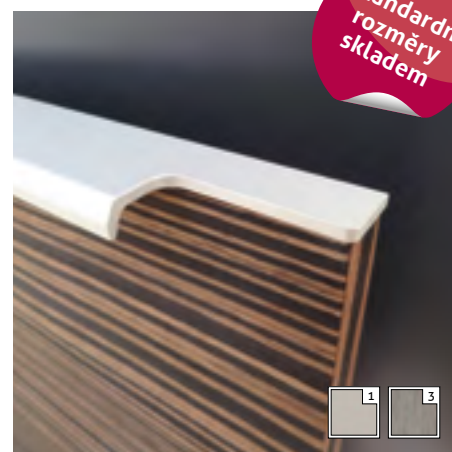
## UKW-10 typ B s eloxovanou hranou

- ❖ Úchytka je povrchově upravena až po obrábění, hrana je eloxovaná
- ❖ Standardní rozměry v tabulce držíme skladem
- ❖ Možnost výroby atypických rozměrů na zakázku za 4-6 týdnů



Standardní rozměry skladem

Obj. číslo	Označení	Elox	Inox světlý
L2701	Úchytka 296 mm AL nárazecí	✓	✓
L2702	Úchytka 396 mm AL nárazecí	✓	✓
L2703	Úchytka 446 mm AL nárazecí	✓	✓
L2704	Úchytka 496 mm AL nárazecí	✓	✓
L2705	Úchytka 596 mm AL nárazecí	✓	✓
L2707	Úchytka 796 mm AL nárazecí	✓	✓
L2708	Úchytka 896 mm AL nárazecí	✓	✓



Výrobce:



Alfa Styl s.r.o.  
Cyrilská 14b, 602 00 Brno  
Tel./fax: 543 212 488  
Email: [alfastyl@alfastyl.cz](mailto:alfastyl@alfastyl.cz)  
[www.alfastyl.cz](http://www.alfastyl.cz)

Prodejce:



Povrchová úprava:

