



KATALOG
NÁBYTKOVÉHO KOVÁNÍ
2016 / 2017

Firma Kopecký CZ, s.r.o. se sídlem v Brně byla založena roku 2000 jako velkoobchod s nábytkovým kováním. Zakladatelé společnosti si s sebou přinesli bohaté zkušenosti z praxe v oboru prodeje kování a nábytkových dílců. Jsme přímým dovozcem a výhradním zástupcem na českém trhu pro mnoho zahraničních firem. Nabízíme kvalitní produkty také od tuzemských výrobců a sortiment doplňujeme o produkty vlastní výroby. Jsme významným partnerem nejen pro truhláře, výrobce nábytku, interiérová studia, ale také pro stavební firmy. V roce 2004 byla založena dceřinná společnost Alfa Styl, s.r.o., která vyrábí komponenty k výrobě ná-

bytku a nábytkové dílce. Díky tomu jsme náš stávající sortiment mohli rozšířit také o výrobky na míru, a to - hliníková dvířka, posuvné dveře, nábytkové nožky, stolové podnože a stoly, sestavy LED osvětlení, světelná dna a police atd. Významnou část vlastní produkce tvoří výroba a realizace skleněných obkladů, skleněných dělicích příček, interiérových dveří a jiných částí interiérů ze skla. Tým našich obchodních zástupců pracuje ve všech regionech České republiky a nabízí své bohaté zkušenosti a odborné poradenství. Kontakty na obchodní zástupce můžete získat na našem zákaznickém servise nebo na tel. čísle: **548 133 111**.

O katalogu

Katalog nábytkového kování 2016/2017 nabízí výběr těch nejprodávanějších produktů, které jsou k dispozici na našem velkoobchodním skladě nebo k objednání s velmi krátkým termínem dodání. Katalog je včetně MO cen (maloobchodní cena bez DPH), na které můžete dále uplatnit Vaše dealerské slevy. Ceny jsou platné v době vydání katalogu a mohou se měnit. Aktuální ceny najdete na internetovém obchodě: www.kovani-nabytek.cz. Celkově máme v nabídce

cca 8000 položek, z toho je cca 3000 položek skladem. Naši nabídku průběžně doplňujeme o novinky. Současně nabízíme specializované katalogy jako - hliníkový program, fóliovaná dvířka, skleněné obklady, stolové podnože. Dále jsou k dispozici na prodejně v Brně a také u našich obchodních zástupců vzorkovniky a katalogy dodavatelů, kde naleznete podrobnější technické informace. Pro Vaše zakázky můžeme najít vhodné řešení i mimo naši standardní nabídku.

***Věříme, že náš prodejní tým
i tento katalog Vám bude nápomocen
při realizaci Vašich projektů.***

Váš obchodní zástupce - kontakt:



| | | | |
|---|------------------------------------|---|---|
|  | Hliníkové rámečky 3 |  | Nohy, nožky a stolové podnože 45 |
|  | Nábytková dvířka 6 |  | Hliníkové stoly Benevetti 49 |
|  | Nábytkové závěsy 8 |  | Nástěnný systém 53 |
|  | Zásuvky a výsuvy 12 |  | Drátěný program 55 |
|  | Kování pro posuvné dveře 21 |  | Kuchyňské doplňky 66 |
|  | Výklopné mechanismy 31 |  | Dřezy a baterie 70 |
|  | Spojovací kování 33 |  | Vybavení šaten 73 |
|  | Nosiče a držáky polic 37 |  | Úchytky a věšáky 84 |
|  | Zámky 39 |  | Úchytové lišty a hrany 92 |
|  | Kolečka a kluzáky 41 |  | LED osvětlení 97 |
|  | Průchodky, rektifikace 43 |  | Skleněné obklady, interiérová skla 106 |

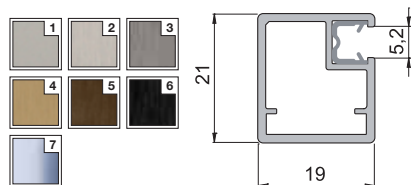
Kvalitní česká výroba

- Záruka 5 let!
- Příprava na veškeré kování zdarma
- Vlastní doprava po celé ČR ZDARMA (při objednávce nad 5.000 Kč)

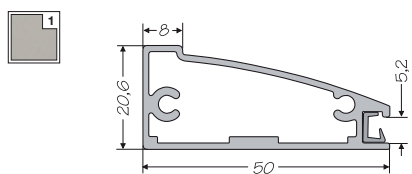
Vlastní výroba



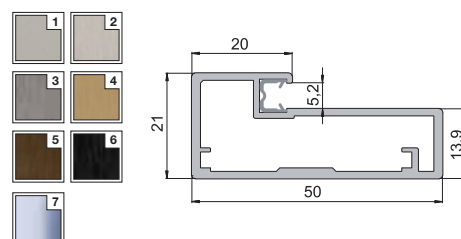
S1



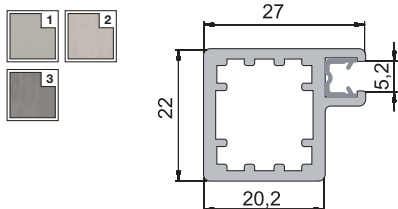
S3



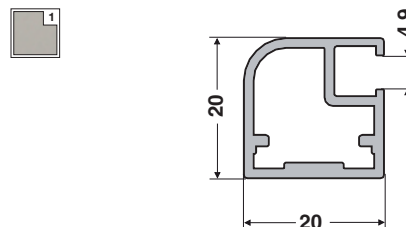
S4



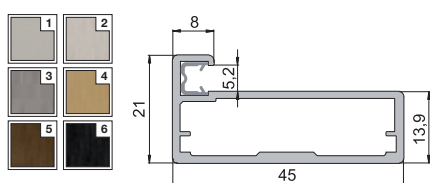
S5



S8

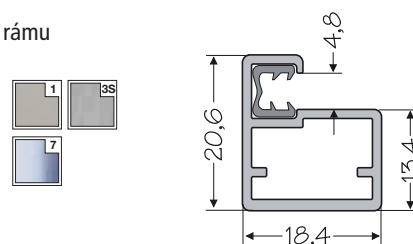


S9

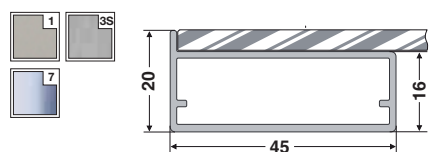
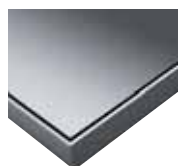


S11

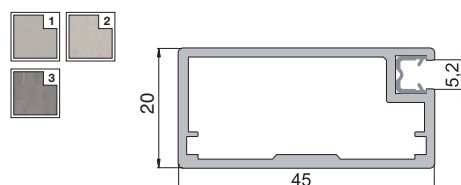
- Omezení velikosti rámu



S12



S13



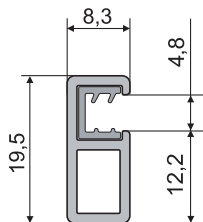
MO – maloobchodní cena bez DPH – možnost uplatnění dealerských slev

Ceny uvedené v katalogu jsou pouze orientační.

Aktuální ceník s kompletní nabídkou zboží naleznete na www.kovani-nabytek.cz nebo na tel.: 548 133 111

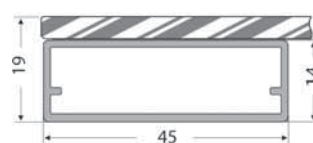
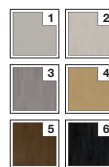
S15

- Není možno kovat závěsy



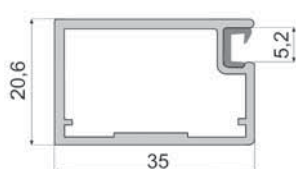
S16

- Slouží pro nalepení skla



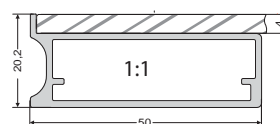
S17

- Pouze pro MINI závěsy, omezené použití na AVENTOS



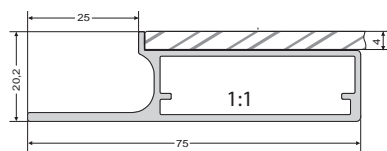
S19

- Slouží pro nalepení skla



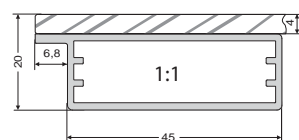
S20

- Slouží pro nalepení skla



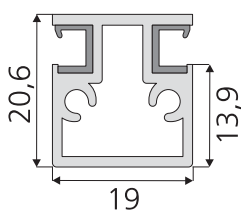
S21

- Slouží pro nalepení skla



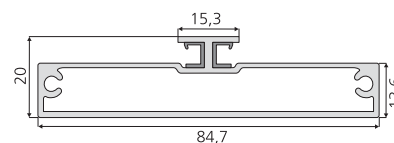
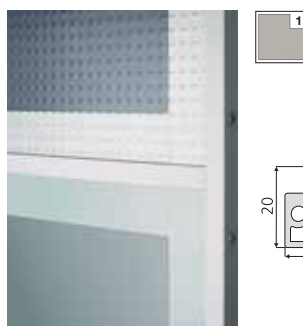
S1-S Dělicí příčka

- Na požádání je možno upravit napojení aby nebyly viditelné šrouby z boku rámu.



S4-S Dělicí příčka

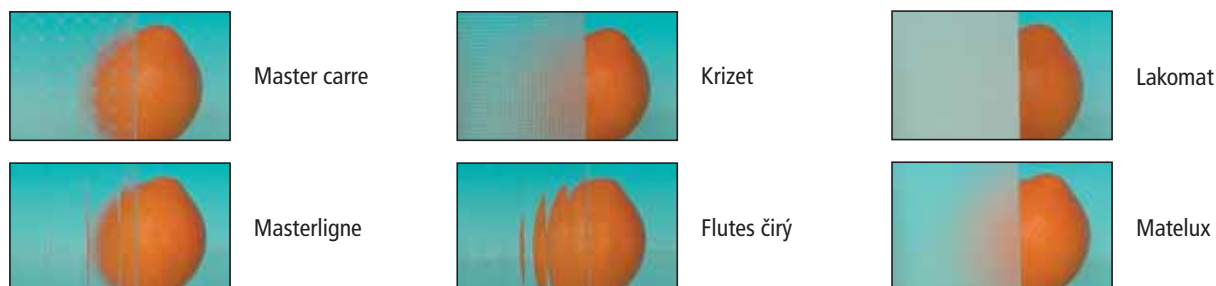
- Na požádání je možno upravit napojení aby nebyly viditelné šrouby z boku rámu.
- Na požádání je možno upravit lištu a použít jako výztuž bez nutnosti dělení skla.



Povrchová úprava



Skla průhledná



Ostatní průhledná skla

- Čiré
- Zrcadlo

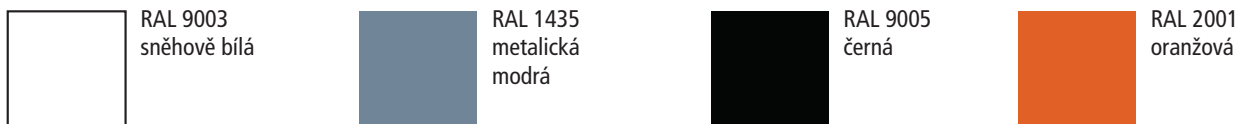
Skla LACOBEL

- Na objednávku možno dodat skla jakékoli barvy dle RAL či NCS"



Skla MATELAC

- Na objednávku možno dodat skla jakékoli barvy dle RAL či NCS"



Skla s fototiskem

- Možnost výběru jakéhokoli motivu dle dostupných fotobank či dodaných fotografií.
- Více informací o grafických sklech naleznete na www.fotoglass.cz





Záruka 5 let!

Německé certifikáty kvality

Certifikát Zkušebny nábytku Mendelovy univerzity v Brně

Široká nabídka tvarů a kvalitních PVC/PET fólií

Výroba atypických tvarů bez příplatku

Výhody:

- Doprava vlastními vozy ZDARMA! (při objednávce nad 5 000 Kč)
- Individuální přístup, konzultace
- Kvalitní matné fólie, fólie ve vysokém lesku, pololesku a hlubokém matu
- 11 dezénu zadních stran
- Výhodné komplety včetně zasklení, výroby a naražení úchytek

Kvalitní česká výroba!

| Skupiny fólií | MO cena za m ² |
|---|---------------------------|
| Dvířka MDF - standardní fólie | 1 719,00 Kč |
| Dvířka MDF - výběrová fólie I. | 1 875,00 Kč |
| Dvířka MDF - pololesk, výběrové fólie II. | 2 031,00 Kč |
| Dvířka MDF - hluboký mat | 2 187,00 Kč |
| Dvířka MDF - vysoký lesk PET/PVC | 2 500,00 Kč |
| Dvířka MDF - vysoký lesk - výběrové | 2 676,00 Kč |
| Věncová lišta MDF s fólií | od 527,00 Kč |
| Rampa MDF s fólií | od 2103,00 Kč |

Základní technické informace

- Maximální délka 2500 mm, maximální šířka 1200 mm
- Minimální rozměr 60x60 mm
- Pokud nebude uvedeno jinak, vyrobíme dvířka automaticky s léty svisle
- Nejvhodnější tvar pro provedení dvířek ve vysokém lesku - D07-R3
- Ostatní informace jsou součástí ceníku. Prosím kontaktujte naše obchodní zástupce

Skupiny tvarů dvířek:



Hladká dvířka

Klasické tvary

Zápusťné/narážecí úchytky

Rustikální tvary

Speciální tvary

Slepované tvary

Katalog dvířek a vzorkovník fólií na vyžádání.



Kvalitní provedení

Výběr ze 17 moderních a 23 klasických tvarů

Nabídka dřevin: dub, jasan, borovice, třešeň, ořech satén, olše, bříza, buk

Široká nabídka barev a odstínů patiny

Možnost objednat i jako dvířka surová

Dodací termín: 6 týdnů

Příklady tvarů dvířek:



Doplňky:



Věncová lišta



Věncová lišta
ohýbaná



Držák na lahve



Mřížka dřevěná



Mřížka pro sklo



Držák na lahve 2



Sloupek



Pilastr



Šuplíky malé

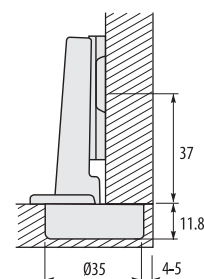
Další informace u našich obchodních zástupců.

Ceny uvedené v katalogu jsou pouze orientační.

Aktuální ceník s kompletní nabídkou zboží naleznete na www.kovani-nabytek.cz nebo na tel.: 548 133 111

Závěsy Slide-On

| Obj. číslo | Označení | MO cena |
|------------|--------------------------------------|---------|
| A1200 | Naložený CN-09 100° + podložka | 7,2 Kč |
| A1201 | Polonaložený CN-08 + podložka | 8,1 Kč |
| A1202 | Vložený CN-07 + podložka | 8,1 Kč |
| A1203 | Naložený CN-09 + podložka s EURO | 9,7 Kč |
| A1204 | Polonaložený CN-08 + podložka s EURO | 9,7 Kč |
| A1205 | Vložený CN-07 + podložka s EURO | 9,7 Kč |
| A1206 | Naložený samoootvírací + podložka | 16,5 Kč |



Závěsy úhlové

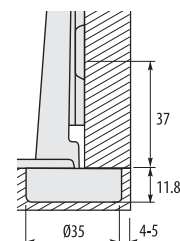
| Obj. číslo | Označení | MO cena |
|------------|--|---------|
| A1213 | Závěs 30° + podložka | 14,5 Kč |
| A1214 | Závěs 45° + podložka | 14,5 Kč |
| A1215 | Závěs 90° + podložka | 14,5 Kč |
| A1216 | Závěs 135° + podložka | 25,3 Kč |
| A1217 | Závěs 165° + podložka | 38,1 Kč |
| A1230 | Závěs naložený bezpružinový + podložka | 27,2 Kč |



Závěsy Clip s tlumením

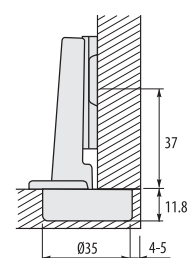
| Obj. číslo | Označení | MO cena |
|------------|--|---------|
| A1220 | Naložený s tlumením + podložka | 32,4 Kč |
| A1221 | Polonaložený s tlumením + podložka | 36,5 Kč |
| A1222 | Vložený s tlumením + podložka | 36,5 Kč |
| A1223 | Naložený s tlumením + podložka EURO | 37,6 Kč |
| A1226 | Naložený INNOVO Clip s tlumením + podložka | 24,4 Kč |
| A1227 | Polonaložený INNOVO Clip s tlumením + podložka | 27,4 Kč |
| A1228 | Vložený INNOVO Clip s tlumením + podložka | 27,4 Kč |

| Obj. číslo | Označení | MO cena |
|------------|------------------------------------|---------|
| A1250 | Závěs 45° s tlumením + podložka | 42,6 Kč |
| A1251 | Příložný 90° s tlumením + podložka | 42,6 Kč |
| A1252 | Rohový 165° s tlumením + podložka | 85,2 Kč |



Závěsy Clip

| Obj. číslo | Označení | MO cena |
|------------|-----------------------------------|---------|
| A1210 | Naložený CLIP 100° + podložka | 15,0 Kč |
| A1211 | Polonaložený CLIP 100° + podložka | 16,9 Kč |
| A1212 | Vložený CLIP 100° + podložka | 16,9 Kč |



PUSH

| Obj. číslo | Označení | MO cena |
|------------|--|---------|
| A1290 | Mechanismus PUSH pružinový samoootvírací | 18,8 Kč |

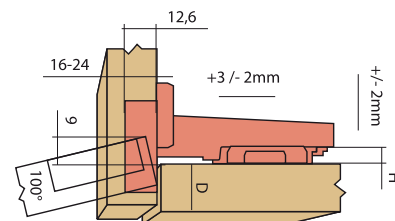
| Obj. číslo | Označení | MO cena |
|------------|---|---------|
| B7120 | PUSH zavrtávací krátký magnetický šedý | 89,3 Kč |
| B7122 | PUSH s adaptérem krátký magnetický šedý | 97,4 Kč |
| B7123 | PUSH s adaptérem dlouhý magnetický šedý | 100 Kč |
| B7125 | PUSH s adaptérem STRONG dlouhý šedý | 102 Kč |



Závěsy Clip

| Obj. číslo | Označení | MO cena |
|------------|--|---------|
| A1301 | Naložený 100° 71M2550 | 26,3 Kč |
| A1302 | Polonaložený 100° 71M2650 | 30,6 Kč |
| A1303 | Vložený 100° 71M2750 | 30,8 Kč |
| A1371 | CLIP top AVENTOS horní nalož. bezpruž. 70T5550 | 41,9 Kč |
| A1375 | CLIP top AVENTOS bezpruž. střed silný 78Z5500T | 79,7 Kč |
| A1401 | Naložený úhlový 45° 79T5550 | 85,4 Kč |
| A1402 | Naložený úhlový 175° 71T6550 | 104 Kč |
| A1403 | Naložený úhlový 120° 71T5550 | 39,6 Kč |
| A1416 | Skládací dveře 79T8500 | 133 Kč |
| A1417 | Přiložný - slepý úhel 79T9550 | 101 Kč |
| A1551 | Rámový naložený 71T950A | 71,5 Kč |
| A1552 | Rámový polonaložený 71T960A | 75,7 Kč |
| A1553 | Rámový vložený 71T970A | 75,9 Kč |
| A1554 | Naložený rámový - miska 71T950AB | 76,6 Kč |
| A1558 | Naložený rámový BLUM Alu Tip-on 70T950A.TL | 71,7 Kč |
| A1560 | CLIP top AVENTOS bezpruž. horní nalož. 72T550A | 78,8 Kč |
| A1565 | CLIP top AVENTOS rámový bezpruž. střed. 78Z550AT | 83,9 Kč |
| A1570 | Adaptér CLIP Aventos rámový středový 175H5A00 | 73,3 Kč |

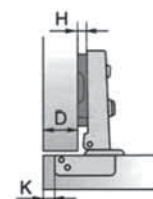
| Obj. číslo | Označení | MO cena |
|------------|--|---------|
| A1571 | Podložka 173L8100 0 mm na Euro | 7,2 Kč |
| A1572 | Podložka 173L6100 0 mm na vrut | 4,9 Kč |
| A1573 | Podložka CLIP-teleskop AVENTOS 175H5400.05 přímá | 19,4 Kč |
| A1574024 | Podložka 173H7100 8,5mm s excent | 14,7 Kč |



Závěsy Modul

| Obj. číslo | Označení | MO cena |
|------------|--------------------------------|---------|
| A1600 | Naložený 100° 91M2550 vrut | 15,8 Kč |
| A1601 | Polonaložený 100° 91M2650 vrut | 19,4 Kč |
| A1602 | Vložený 100° 91M2750 vrut | 19,6 Kč |

| Obj. číslo | Označení | MO cena |
|------------|---------------------------------|---------|
| A1621 | Podložka křížová 193L6100 8,3mm | 4,8 Kč |



Závěs Clip s integrovaným tlumením

| Obj. číslo | Označení | MO cena |
|------------|------------------------------------|---------|
| A1331 | Naložený 110° 71B3550 | 77,7 Kč |
| A1332 | Polonaložený 110° 71B3650 | 86,0 Kč |
| A1333 | Vložený 110° 71B3750 | 86,2 Kč |
| A1545 | Naložený rámový s integr. tlumením | 139 Kč |



Adaptér Blumotion Clip

| Obj. číslo | Označení | MO cena |
|------------|---|---------|
| A1575 | Adaptér pro závěs naložený 973A0500 | 44,2 Kč |
| A1576 | Adaptér pro závěs polonaložený 973A0600 | 64,4 Kč |
| A1577 | Adaptér pro závěs vložený 973A0700 | 67,6 Kč |



Push Tip-On - bezúchyťová dvířka

| Obj. číslo | Označení | MO cena |
|------------|--|---------|
| A1590 | Push pro bezúchyť. dvířka do 1,3 m 955.1004 | 98,7 Kč |
| A1591 | Push pro bezúchyť. dvířka nad 1,3 m 955A1004 | 124 Kč |
| A1592 | Adaptér křížový pro Push 955.1501 | 22,8 Kč |
| A1593 | Adaptér přímý pro Push 955.1201 | 22,8 Kč |



Tlumič Blumotion závrtný

| Obj. číslo | Označení | MO cena |
|------------|--|---------|
| A1585 | Tlumič závrtný strana závěsů BL-970A1002 | 40,5 Kč |
| A1586 | Tlumič závrtný strana úchyťů BL-970.1002 | 68,4 Kč |
| A1587 | Adaptér přímý na vrut 970.1201 | 7,9 Kč |
| A1588 | Adaptér křížový na vrut 970.1201 | 5,6 Kč |



Nábytkové závěsy

Závěsy

| Obj. číslo | Označení | MO cena |
|------------|----------------------------|---------|
| A0340 | Naložený CS22 110° CLIP | 25,9 Kč |
| A0341 | Polonaložený CS22110° CLIP | 39,2 Kč |
| A0342 | Vložený CS04 100° CLIP | 44,0 Kč |



Závěsy GRASS úhlové

| Obj. číslo | Označení | MO cena |
|------------|---------------------------------------|---------|
| A0360 | Naložený CS65 170° CLIP | 138 Kč |
| A0370 | Naložený CS29 125° CLIP | 69,7 Kč |
| A0435 | Vložený CS05/45/3 45° CLIP | 116 Kč |
| A0442 | Vložený CS05/90/4 slepý úhel 95° CLIP | 114 Kč |
| A0475 | Rohový C155 CLIP | 137 Kč |
| A0476 | Rohový CS00 kuchyňský CLIP | 122 Kč |



Podložky

| Obj. číslo | Označení | MO cena |
|------------|--------------------------|---------|
| A0570 | CS-00 pro vruty 0mm Clip | 6,6 Kč |
| A0571 | CS-02 pro vruty 2mm Clip | 11,4 Kč |
| A0572 | CS-04 pro vruty 4mm Clip | 10,8 Kč |
| A0580 | CS-00 pro Euro 0mm Clip | 9,8 Kč |
| A0581 | CS-02 pro Euro 2mm Clip | 13,9 Kč |
| A0583 | CS-04 pro Euro 4mm Clip | 14,5 Kč |



Tlumiče na závěsy

| Obj. číslo | Označení | MO cena |
|------------|---------------------------------------|---------|
| A0990 | Tlumič GRASS SOFT CLOSE CLIP na závěs | 49,8 Kč |



Tlumič dorazu

| Obj. číslo | Označení | MO cena |
|------------|--|---------|
| C9025 | Tlumič dorazu dvířek | 25,1 Kč |
| C9026 | Adaptér k tlumiči dorazu dvířek - přímý | 4,7 Kč |
| C9027 | Adaptér k tlumiči dorazu dvířek- křížový | 4,7 Kč |



Závěsy na sklo

Závěs STRONG

| Obj. číslo | Označení | MO cena |
|------------|---------------------------------|---------|
| A2001 | Naložený STRONG Klip + podložka | 13,5 Kč |
| A2012025 | Krytka kulatá chrom | 7,5 Kč |
| A2012033 | Krytka kulatá Cr/mat | 7,5 Kč |



Závěs DIZA

| Obj. číslo | Označení | MO cena |
|------------|------------|---------|
| A2101 | Levý Cr | 38,6 Kč |
| A2102 | Pravý Cr | 38,6 Kč |
| A2103 | Úchytka Cr | 45,0 Kč |



Závěs čípkový

| Obj. číslo | Označení | MO cena |
|------------|-----------------------------|---------|
| A2110025 | ZS9006 Ni/sat | 59,5 Kč |
| A2110033 | ZS9004 Chrom | 33,8 Kč |
| A2111 | Sklapka 8 Ms k čípk. závěsu | 16,8 Kč |



Závěsy speciální

Závěs překlápěcí

| Obj. číslo | Označení | MO cena |
|------------|----------|---------|
| A4100100 | Bílý | 36,4 Kč |
| A4100124 | Hnědý | 36,4 Kč |



Závěs překlápěcí

| Obj. číslo | Označení | MO cena |
|------------|-------------------------------------|---------|
| A4101 | S povrchovou montáží malý 28 mm kov | 13,8 Kč |



Závěs překlápěcí

| Obj. číslo | Označení | MO cena |
|------------|--------------------|---------|
| A4111 | Průměr 12 mm Mosaz | 86,8 Kč |



Zásuvky AXIS



Zásuvka Axis s dotahem a tlumením

NOVINKA!

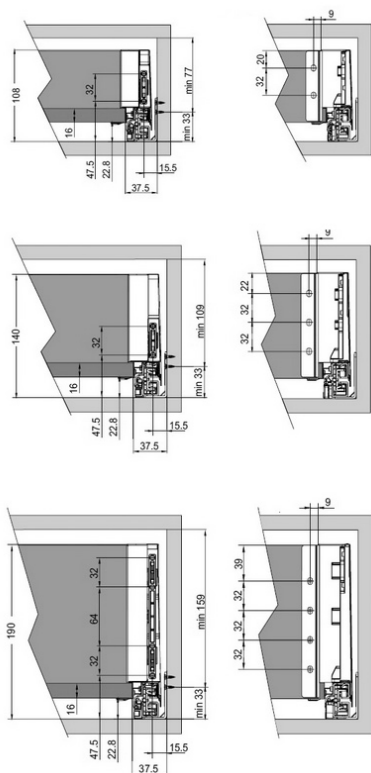
- Nový elegantní design
- Tenké bočnice pro více prostoru uvnitř zásuvky
- Plnovýsuv s dotahem a tlumením
- Snadné nastavení ve všech směrech
- Nosnost 40 kg
- Bílé nebo šedé provedení



| Obj. číslo | Označení | MO cena |
|------------|-----------------------|----------|
| B3104100 | 450/108 mm 40 kg bílý | 844 Kč |
| B3104106 | 450/108 mm 40 kg šedý | 844 Kč |
| B3105100 | 500/108 mm 40 kg bílý | 878 Kč |
| B3105106 | 500/108 mm 40 kg šedý | 878 Kč |
| B3114100 | 450/140 mm 40 kg bílý | 904 Kč |
| B3114106 | 450/140 mm 40 kg šedý | 904 Kč |
| B3115100 | 500/140 mm 40 kg bílý | 942 Kč |
| B3115106 | 500/140 mm 40 kg šedý | 942 Kč |
| B3124100 | 450/190 mm 40 kg bílý | 1 220 Kč |
| B3124106 | 450/190 mm 40 kg šedý | 1 220 Kč |
| B3125100 | 500/190 mm 40 kg bílý | 1 266 Kč |
| B3125106 | 500/190 mm 40 kg šedý | 1 266 Kč |

Zásuvka Axis příslušenství

| Obj. číslo | Označení | MO cena |
|------------|---|---------|
| B3130100 | Čelní panel-vnitřní zásuvka AXIS 1100 mm bílý | 804 Kč |
| B3130106 | Čelní panel-vnitřní zásuvka AXIS 1100 mm šedý | 804 Kč |
| B3131100 | Reling příčný-vnitřní zásuvka AXIS 1100 mm bílý | 118 Kč |
| B3131106 | Reling příčný-vnitřní zásuvka AXIS 1100 mm šedý | 113 Kč |
| B3132100 | Držák čel.panelu-vnitřní zásuvka AXIS 108 mm bílý | 66,1 Kč |
| B3132106 | Držák čel.panelu-vnitřní zásuvka AXIS 108 mm šedý | 66,1 Kč |
| B3133100 | Držák čel.panelu-vnitřní zásuvka AXIS 140 mm bílý | 85,7 Kč |
| B3133106 | Držák čel.panelu-vnitřní zásuvka AXIS 140 mm šedý | 85,7 Kč |
| B3134100 | Držák čel.panelu-vnitřní zásuvka AXIS 190 mm bílý | 124 Kč |
| B3134106 | Držák čel.panelu-vnitřní zásuvka AXIS 190 mm šedý | 124 Kč |



Zásuvka Modern Box Square s dotahem a tlumením

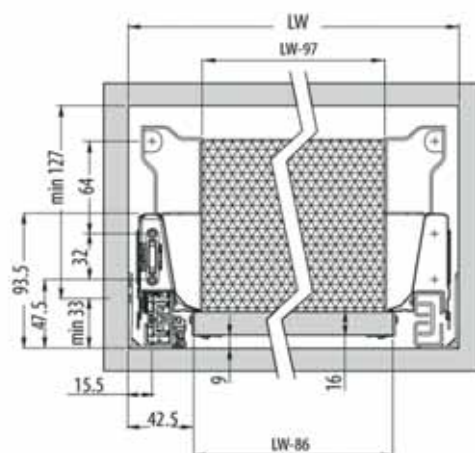
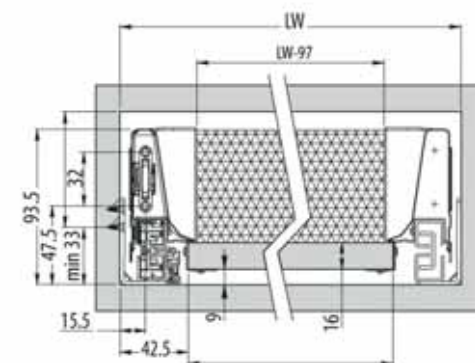
- Plnovýsuvný s tlumením a dotahem
- Nosnost 40 kg
- V bílém nebo šedém provedení
- Tichý hladký chod
- Snadné nastavení ve všech směrech
- Garance kvality - certifikáty SGS (testováno na 60000 cyklech)



doživotní záruka

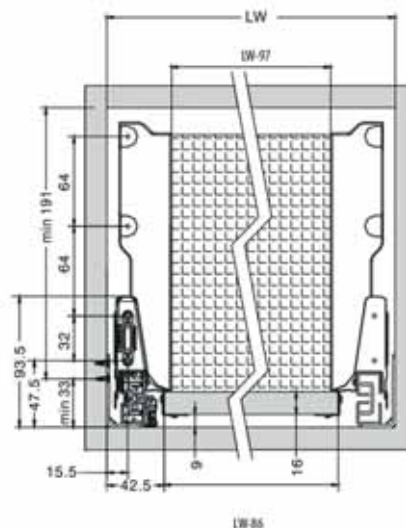
Zásuvka Modern Box Square šedý

| Obj. číslo | Označení | MO cena |
|------------|-----------------------|---------|
| B3300 | 250/96 mm 40 kg šedý | 420 Kč |
| B3301 | 300/96 mm 40 kg šedý | 478 Kč |
| B3302 | 350/96 mm 40 kg šedý | 478 Kč |
| B3303 | 400/96 mm 40 kg šedý | 510 Kč |
| B3304 | 450/96 mm 40 kg šedý | 556 Kč |
| B3305 | 500/96 mm 40 kg šedý | 584 Kč |
| B3306 | 550/96 mm 40 kg šedý | 635 Kč |
| B3310 | 250/160 mm 40 kg šedý | 480 Kč |
| B3312 | 350/160 mm 40 kg šedý | 545 Kč |
| B3313 | 400/160 mm 40 kg šedý | 594 Kč |
| B3314 | 450/160 mm 40 kg šedý | 637 Kč |
| B3315 | 500/160 mm 40 kg šedý | 665 Kč |
| B3316 | 550/160 mm 40 kg šedý | 711 Kč |
| B3320 | 250/224 mm 40 kg šedý | 517 Kč |
| B3321 | 300/224 mm 40 kg šedý | 621 Kč |
| B3322 | 350/224 mm 40 kg šedý | 576 Kč |
| B3323 | 400/224 mm 40 kg šedý | 627 Kč |
| B3324 | 450/224 mm 40 kg šedý | 670 Kč |
| B3325 | 500/224 mm 40 kg šedý | 699 Kč |
| B3326 | 550/224 mm 40 kg šedý | 746 Kč |



Zásuvka Modern Box Square bílý

| Obj. číslo | Označení | MO cena |
|------------|----------------------|---------|
| B3354100 | 450/96mm 50 kg bílý | 643 Kč |
| B3355100 | 500/96mm 50 kg bílý | 670 Kč |
| B3364100 | 450/160mm 50 kg bílý | 734 Kč |
| B3365100 | 500/160mm 50 kg bílý | 767 Kč |
| B3374100 | 450/224mm 50 kg bílý | 771 Kč |
| B3375100 | 500/224mm 50 kg bílý | 804 Kč |



Zásuvky Modern Box

Modern Box Square jako vnitřní zásuvka

| Obj. číslo | Označení | MO cena |
|------------|--|---------|
| B3331100 | Držák čel.panelu-vnitřní zás.MB SQUARE 96 mm bílý | 41,5 Kč |
| B3331106 | Držák čel.panelu-vnitřní zás.MB SQUARE 96 mm šedý | 41,5 Kč |
| B3332100 | Držák čel.panelu-vnitřní zás.MB SQUARE 160 mm bílý | 68,8 Kč |
| B3332106 | Držák čel.panelu-vnitřní zás.MB SQUARE 160 mm šedý | 68,8 Kč |
| B3333100 | Držák čel.panelu-vnitřní zás.MB SQUARE 224 mm bílý | 76,2 Kč |
| B3333106 | Držák čel.panelu-vnitřní zás.MB SQUARE 224 mm šedý | 76,2 Kč |

**doživotní
záruka**



Modern Box Square příslušenství

| Obj. číslo | Označení | MO cena |
|------------|--|---------|
| B3334100 | Reling příčný (vnitřní+čelní) MB SQUARE 1100 mm bílý | 101 Kč |
| B3334106 | Reling příčný (vnitřní+čelní) MB SQUARE 1100 mm šedý | 96,2 Kč |
| B3335100 | Spojka relingu příčného (vnitřní+čelní) MB SQUARE bílá | 8,9 Kč |
| B3342106 | Reling boční MB SQUARE 350 mm šedý | 59,3 Kč |
| B3343106 | Reling boční MB SQUARE 400 mm šedý | 64,7 Kč |
| B3344100 | Reling boční MB SQUARE 450 mm bílý | 78,2 Kč |
| B3344106 | Reling boční MB SQUARE 450 mm šedý | 70,4 Kč |
| B3345100 | Reling boční MB SQUARE 500 mm bílý | 84,4 Kč |
| B3345106 | Reling boční MB SQUARE 500 mm šedý | 76,0 Kč |
| B3346106 | Reling boční MB SQUARE 550 mm šedý | 81,7 Kč |
| B3228 | Značkovač úchytu čela MODERN BOX | 57,3 Kč |



Modern Box s dotahem a tlumením - nízká zásuvka

| Obj. číslo | Označení | MO cena |
|------------|---------------------|---------|
| B3295 | 500/68mm 40 kg šedý | 532 Kč |



Modern Box Pusch s dotahem a tlumením

| Obj. číslo | Označení | MO cena |
|------------|---|---------|
| B3175 | MODERN BOX plno push 500/96mm 40 kg šedý | 614 Kč |
| B3195 | MODERN BOX plno push 500/224mm 40 kg šedý | 705 Kč |





Doživotní záruka

Zásuvka Modern Box s dotahem a tlumením



- Plnovýsuv s dotahem a tlumením
- Nosnost: 40 kg
- V šedém nebo bílém provedení
- Tichý hladký chod
- Snadné nastavení ve všech směrech
- Garance kvality - certifikáty SGS (testováno na 60 000 cyklech)

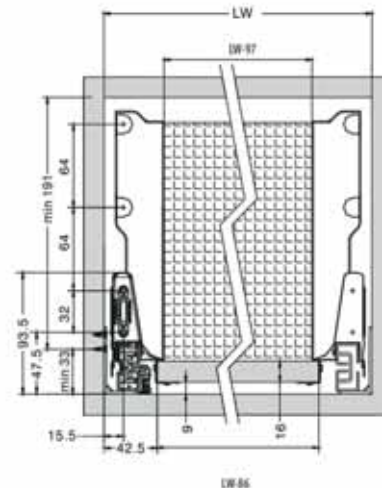
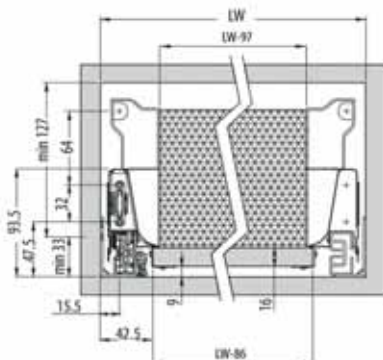
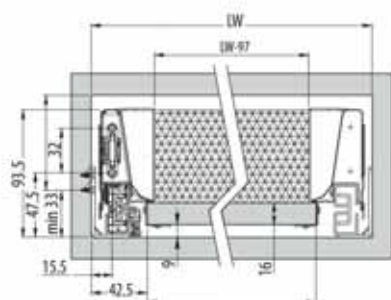
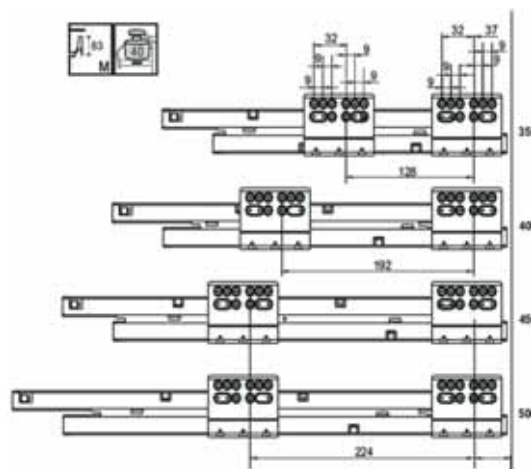


Modern Box - šedý:

| Obj. číslo | Označení | MO cena |
|------------|---------------------------------|---------|
| B3200106 | MODERN BOX 250/96mm 40 kg šedý | 401 Kč |
| B3201106 | MODERN BOX 300/96mm 40 kg šedý | 428 Kč |
| B3202106 | MODERN BOX 350/96mm 40 kg šedý | 458 Kč |
| B3203106 | MODERN BOX 400/96mm 40 kg šedý | 486 Kč |
| B3204106 | MODERN BOX 450/96mm 40 kg šedý | 532 Kč |
| B3205106 | MODERN BOX 500/96mm 40 kg šedý | 559 Kč |
| B3206106 | MODERN BOX 550/96mm 40 kg šedý | 608 Kč |
| B3211106 | MODERN BOX 300/160mm 40 kg šedý | 473 Kč |
| B3212106 | MODERN BOX 350/160mm 40 kg šedý | 505 Kč |
| B3213106 | MODERN BOX 400/160mm 40 kg šedý | 537 Kč |
| B3214106 | MODERN BOX 450/160mm 40 kg šedý | 588 Kč |
| B3215106 | MODERN BOX 500/160mm 40 kg šedý | 620 Kč |
| B3222106 | MODERN BOX 350/224mm 40 kg šedý | 527 Kč |
| B3223106 | MODERN BOX 400/224mm 40 kg šedý | 559 Kč |
| B3224106 | MODERN BOX 450/224mm 40 kg šedý | 611 Kč |
| B3225106 | MODERN BOX 500/224mm 40 kg šedý | 643 Kč |
| B3226106 | MODERN BOX 550/224mm 40 kg šedý | 698 Kč |

Modern Box - bílý:

| Obj. číslo | Označení | MO cena |
|------------|---------------------------------|---------|
| B3201100 | MODERN BOX 300/96mm 40 kg bílý | 445 Kč |
| B3202100 | MODERN BOX 350/96mm 40 kg bílý | 476 Kč |
| B3203100 | MODERN BOX 400/96mm 40 kg bílý | 506 Kč |
| B3204100 | MODERN BOX 450/96mm 40 kg bílý | 532 Kč |
| B3205100 | MODERN BOX 500/96mm 40 kg bílý | 559 Kč |
| B3206100 | MODERN BOX 550/96mm 40 kg bílý | 632 Kč |
| B3222100 | MODERN BOX 350/224mm 40 kg bílý | 548 Kč |
| B3223100 | MODERN BOX 400/224mm 40 kg bílý | 582 Kč |
| B3224100 | MODERN BOX 450/224mm 40 kg bílý | 611 Kč |
| B3225100 | MODERN BOX 500/224mm 40 kg bílý | 643 Kč |
| B3226100 | MODERN BOX 550/224mm 40 kg bílý | 725 Kč |



Zásuvky Modern Box



Nízký MB



Vysoký MB se skleněnými boky



Vysoký MB s plechovými boky

Modern Box jako vnitřní zásuvka

| Obj. číslo | Označení | MO cena |
|------------|--|---------|
| B3228106 | Značkováč úchytu čela MODERN BOX | 57,3 Kč |
| B3229106 | Šablona na relingové tyče MODERN BOX | 57 Kč |
| B3230106 | Čelní panel-vnitřní zásuvka MODERN BOX 1100 mm bílý | 382 Kč |
| B3230106 | Čelní panel-vnitřní zásuvka MODERN BOX 1100 mm | 409 Kč |
| B3231106 | Držák čel.panelu-vnitřní zásuvka MODERN BOX 96 mm | 42 Kč |
| B3232106 | Držák čel.panelu-vnitřní zásuvka MODERN BOX 160 mm | 62 Kč |
| B3233106 | Držák čel.panelu-vnitřní zásuvka MODERN BOX 224 mm | 68 Kč |
| B3234106 | Úchytka k čel.panelu-vnitřní zásuvka MODERN BOX | 47 Kč |
| B3236106 | Reling MODERN BOX 400 mm | 56 Kč |
| B3237106 | Reling MODERN BOX 450 mm | 56 Kč |
| B3238106 | Reling MODERN BOX 500 mm | 62 Kč |
| B3238106 | Reling MODERN BOX 500 mm bílý | 86 Kč |
| B3240106 | Držák zad MODERN BOX 96 mm | 53 Kč |
| B3241106 | Držák zad MODERN BOX 160 mm | 38 Kč |
| B3242106 | Držák zad MODERN BOX 224 mm | 78 Kč |
| B3245106 | Reling příčný (vnitřní+čelní) MODERN BOX 1100 mm | 85 Kč |
| B3246106 | Reling podélný (vnitřní) MODERN BOX 1100 mm | 91 Kč |
| B3247106 | Spojka relingu příčného MODERN BOX | 10 Kč |
| B3248106 | Spojka relingu křížová MODERN BOX | 1,5 Kč |
| B3250106 | Příčka vnitřní MODERN BOX 1100 mm | 339 Kč |
| B3251106 | Spojka příčka vnitřní - reling MODERN BOX | 42 Kč |
| B3252106 | Spojka příčka vnitřní - bok perforovaný MODERN BOX | 26 Kč |
| B3253106 | Přehrádka příčky vnitřní MODERN BOX | 47 Kč |
| B3256106 | Bok MODERN BOX 500 mm H95 mm mléčné sklo | 205 Kč |
| B3257106 | Držák čel.panelu - bok sklo MODERN BOX 224 mm | 31 Kč |
| B3258106 | Držák čel.panelu - bok sklo-vnitřz.MODERN BOX 224 mm | 65 Kč |
| B3259106 | Držák zad - bok sklo MODERN BOX 224 mm | 36 Kč |
| B3260106 | Bok perforovaný MODERN BOX 450/160 mm kov | 94 Kč |
| B3261106 | Bok perforovaný MODERN BOX 500/160 mm kov | 105 Kč |
| B3262106 | Bok perforovaný MODERN BOX 450/224 mm kov | 181 Kč |
| B3263106 | Bok perforovaný MODERN BOX 500/224 mm kov | 202 Kč |



B3230



B3262



B3247



B3248



B3229



B3241



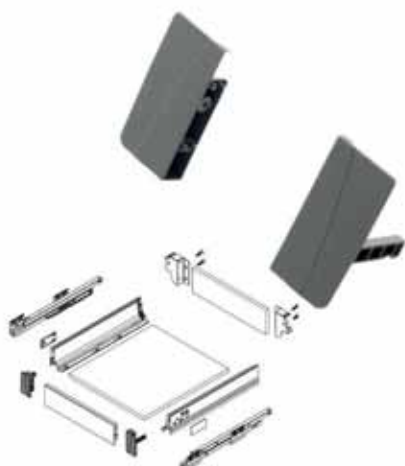
B3234



B3245



B3237



B3231



B32232



B3233

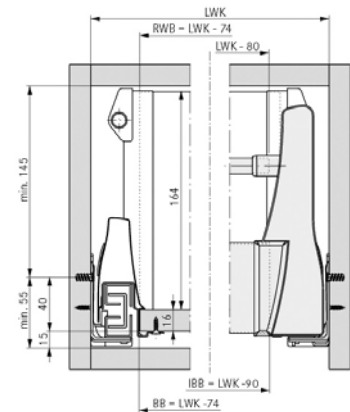
Zásuvka GRASS DWD XP s dotahem a tlumením

- Nosnost 40 kg
- Tuhá konstrukce zásuvky
- Vysoká boční stabilita výsuvu
- Integrovaná stabilizace ve výsuvu
- Snadná montáž
- Plynulé tlumení
- Stejná šířka dna jako zad
- Tichý a přesný chod pomocí nylonových válečků

doživotní záruka

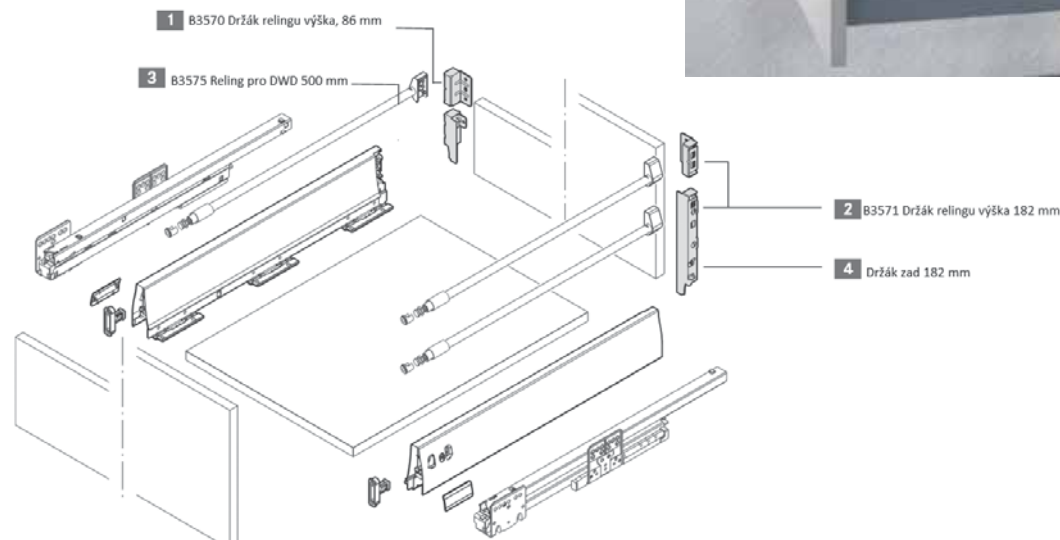


| Obj. číslo | Označení | MO cena |
|------------|---|----------|
| B3471106 | 350/96mm/40 kg šedá čelo-vrut KOMPLET | 1 007 Kč |
| B3471206 | 350/96mm/40 kg šedá čelo-hmoždinka KOMPLET | 1 030 Kč |
| B3472106 | 400/96mm/40 kg šedá čelo-vrut KOMPLET | 1 007 Kč |
| B3472206 | 400/96mm/40 kg šedá čelo-hmoždinka KOMPLET | 1 030 Kč |
| B3473106 | 450/96mm/40 kg šedá čelo-vrut KOMPLET | 918 Kč |
| B3473206 | 450/96mm/40 kg šedá čelo-hmoždinka KOMPLET | 939 Kč |
| B3474106 | 500/96mm/40 kg šedá čelo-vrut KOMPLET | 797 Kč |
| B3474206 | 500/96mm/40 kg šedá čelo-hmoždinka KOMPLET | 817 Kč |
| B3491106 | 350/182mm/40 kg šedá čelo-vrut KOMPLET | 1 294 Kč |
| B3491206 | 350/182mm/40 kg šedá čelo-hmoždinka KOMPLET | 1 317 Kč |
| B3492106 | 400/182mm/40 kg šedá čelo-vrut KOMPLET | 1 294 Kč |
| B3492206 | 400/182mm/40 kg šedá čelo-hmoždinka KOMPLET | 1 317 Kč |
| B3493106 | 450/182mm/40 kg šedá čelo-vrut KOMPLET | 1 128 Kč |
| B3493206 | 450/182mm/40 kg šedá čelo-hmoždinka KOMPLET | 1 148 Kč |
| B3494106 | 500/182mm/40 kg šedá čelo-vrut KOMPLET | 1 006 Kč |
| B3494206 | 500/182mm/40 kg šedá čelo-hmoždinka KOMPLET | 1 026 Kč |



GRASS DWD XP - příslušenství

| Obj. číslo | Označení | MO cena |
|------------|--|---------|
| B3551 | Čelo vnitřní zásuvky pro GRASS DWD XP 600 mm plech | 457 Kč |
| B3552 | Čelo vnitřní zásuvky pro GRASS DWD XP 1200 mm plech | 862 Kč |
| B3553 | Přichytka čela vnitřní zásuvky GRASS DWD XP nízká | 111 Kč |
| B3554 | Přichytka čela vnitřní zásuvky GRASS DWD XP vysoká | 130 Kč |
| B3555 | Tyč úchyťová vnitř.zásuvky+příč.relingDWD XP1200 mm | 197 Kč |
| B3570 | Držák relingu k DWD XP86 mm variabilní výška zad šedý | 207 Kč |
| B3571 | Držák relingu k DWD XP182 mm variabilní výška zad šedý | 228 Kč |
| B3575 | Reling pro GRASS DWD XP 500 mm pár na vrut | 278 Kč |



Ceny uvedené v katalogu jsou pouze orientační.

Aktuální ceník s kompletní nabídkou zboží naleznete na www.kovani-nabytek.cz nebo na tel.: 548 133 111

Zásuvka Tandembox TBX ANTARO M s dotahem a tlumením

- Čistý a střídmy design
- Plnovýsuv se skrytým vedením
- Lehký chod, měkké dovírání
- Materiál: ocel
- Barvy: bílá, šedá

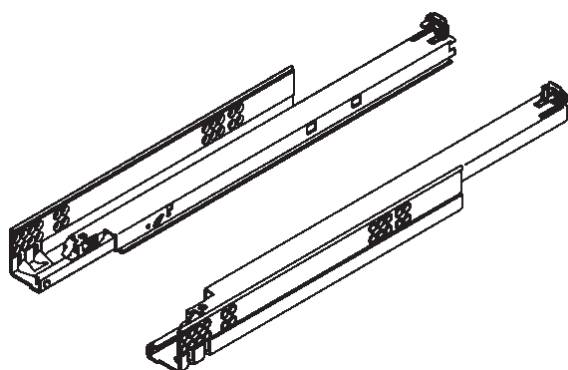
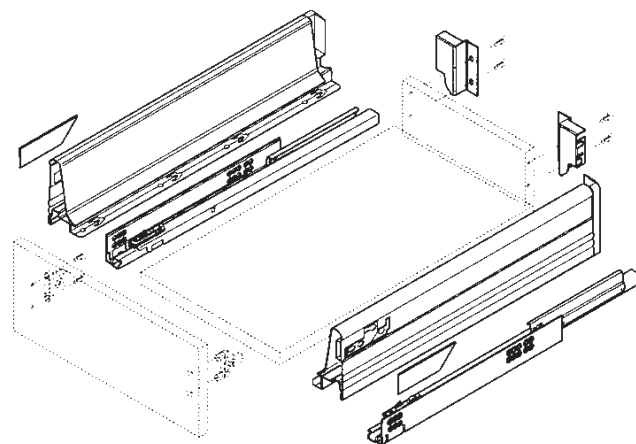
| Obj. číslo | Označení | MO cena |
|------------|---|---------|
| B4004100 | 450/98 mm 30 kg bílý na vrut Komplet s čely | 915 Kč |
| B4004106 | 450/98 mm 30 kg šedý na vrut Komplet s čely | 914 Kč |
| B4005100 | 500/98 mm 30 kg bílý na vrut Komplet s čely | 961 Kč |
| B4005106 | 500/98 mm 30 kg šedý na vrut Komplet s čely | 961 Kč |
| B4014100 | 450/98 mm 30 kg INSERTA bílý Komplet s čely | 937 Kč |
| B4014106 | 450/98 mm 30 kg INSERTA šedý Komplet s čely | 936 Kč |
| B4015100 | 500/98 mm 30 kg INSERTA bílý Komplet s čely | 983 Kč |
| B4015106 | 500/98 mm 30 kg INSERTA šedý Komplet s čely | 983 Kč |

Zásuvka Tandembox TBX ANTARO M s dotahem a tlumením – příslušenství

| Obj. číslo | Označení | MO cena |
|------------|--|---------|
| B4037100 | TBX Antaro tyč rel.ZRG.437RSIC 500 bílá L | 89,2 Kč |
| B4037106 | TBX Antaro tyč rel.ZRG.437RSIC WA/G 500 šedá L | 89,2 Kč |
| B4038100 | TBX Antaro tyč rel.ZRG.437RSIC 500 bílá P | 89,2 Kč |
| B4038106 | TBX Antaro tyč rel.ZRG.437RSIC WA/G 500 šedá P | 89,2 Kč |
| B4039100 | TBX Antaro tyč rel.ZRG.387RSIC 450 bílá L | 87,4 Kč |
| B4039106 | TBX Antaro tyč rel.ZRG.387RSIC WA/G 450 šedá L | 87,4 Kč |
| B4040100 | TBX Antaro tyč rel.ZRG.387RSIC 450 bílá P | 87,4 Kč |
| B4040106 | TBX Antaro tyč rel.ZRG.387RSIC WA/G 450 šedá P | 87,4 Kč |
| B3881800 | Tandembox držák zad Z30M000S.04 96 mm bílý L | 18,6 Kč |
| B3881806 | Tandembox držák zad Z30M000S 96 mm šedý L | 18,5 Kč |
| B3881900 | Tandembox držák zad Z30M000S.04 96 mm bílý P | 18,6 Kč |
| B3881906 | Tandembox držák zad Z30M000S 96 mm šedý P | 18,5 Kč |
| B3885706 | Tandembox držák zad Z30D000S 224 mm bílý L | 36,1 Kč |
| B3885706 | Tandembox držák zad Z30D000S 224 mm šedý L | 35,7 Kč |
| B3885900 | Tandembox držák zad Z30D000S 224 mm bílý P | 36,1 Kč |
| B3885906 | Tandembox držák zad Z30D000S 224 mm šedý P | 35,7 Kč |

Skrytý plnovýsuv s tlumením

| Obj. číslo | Označení | MO cena |
|------------|---|---------|
| B3626 | Tandem 500 mm 560 H5000B BLUM 30 kg | 636 Kč |
| B3690 | Tandembox spojka T51.1700.04 BLUM levá | 21,4 Kč |
| B3691 | Tandembox spojka T51.1700.04 BLUM pravá | 21,4 Kč |



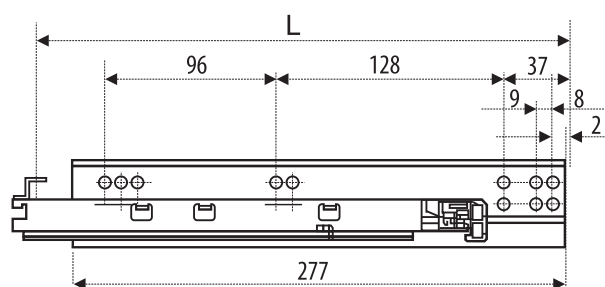
MODERN SLIDE - skrytý plnovýsuv s dotahem a tlumením

| Obj. číslo | Označení | MO cena |
|------------|-----------------------------------|---------|
| B1350 | MODERN SLIDE dotah+tlumení 250 mm | 241 Kč |
| B1351 | MODERN SLIDE dotah+tlumení 300 mm | 253 Kč |
| B1352 | MODERN SLIDE dotah+tlumení 350 mm | 277 Kč |
| B1353 | MODERN SLIDE dotah+tlumení 400 mm | 270 Kč |
| B1354 | MODERN SLIDE dotah+tlumení 450 mm | 285 Kč |
| B1355 | MODERN SLIDE dotah+tlumení 500 mm | 296 Kč |
| B1356 | MODERN SLIDE dotah+tlumení 550 mm | 349 Kč |



MODERN SLIDE PUSH systém - skrytý plnovýsuv

| Obj. číslo | Označení | MO cena |
|------------|--------------------------|---------|
| B1364 | MODERN SLIDE push 450 mm | 325 Kč |
| B1365 | MODERN SLIDE push 500 mm | 350 Kč |



Kuličkový plnovýsuv VERSALITE PLUS s dotahem a tlumením

| Obj. číslo | Označení | MO cena |
|------------|--------------------|---------|
| B1390 | 250 mm/30 kg zinek | 184 Kč |
| B1391 | 300 mm/30 kg zinek | 202 Kč |
| B1392 | 350 mm/30 kg zinek | 225 Kč |
| B1393 | 400 mm/30 kg zinek | 245 Kč |
| B1394 | 450 mm/30 kg zinek | 241 Kč |
| B1395 | 500 mm/30 kg zinek | 257 Kč |
| B1396 | 550 mm/30 kg zinek | 309 Kč |
| B1397 | 600 mm/30 kg zinek | 327 Kč |



NOVINKA!

Kuličkový plnovýsuv VERSALITE s dotahem a tlumením

| Obj. číslo | Označení | MO cena |
|------------|--------------------|---------|
| B1371 | 300 mm/30 kg zinek | 178 Kč |
| B1372 | 350 mm/30 kg zinek | 195 Kč |
| B1373 | 400 mm/30 kg zinek | 196 Kč |
| B1374 | 450 mm/30 kg zinek | 211 Kč |
| B1375 | 500 mm/30 kg zinek | 195 Kč |
| B1376 | 550 mm/30 kg zinek | 269 Kč |
| B1377 | 600 mm/30 kg zinek | 287 Kč |



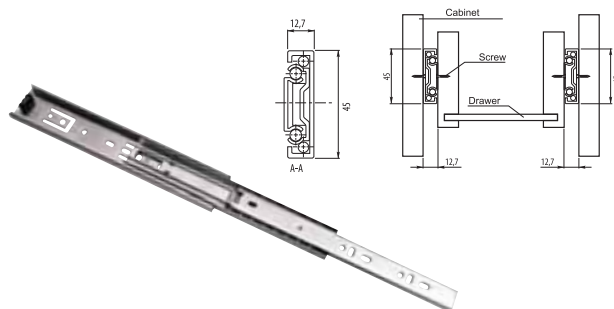
Plnovýsuv kuličkový PUSH

| Obj. číslo | Označení | MO cena |
|------------|--------------------|---------|
| B1384 | 450 mm/30 kg zinek | 209 Kč |
| B1385 | 500 mm/30 kg zinek | 225 Kč |



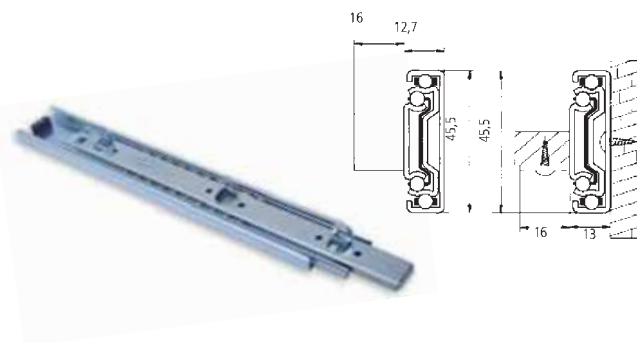
Kuličkové plnovýsuvy GX

| Obj. číslo | Označení | MO cena |
|------------|--------------------|---------|
| B1270 | 250 mm/30 kg zinek | 57,5 Kč |
| B1271 | 300 mm/30 kg zinek | 69,0 Kč |
| B1272 | 350 mm/30 kg zinek | 80,4 Kč |
| B1273 | 400 mm/30 kg zinek | 88,0 Kč |
| B1274 | 450 mm/30 kg zinek | 98,9 Kč |
| B1275 | 500 mm/30 kg zinek | 93,7 Kč |
| B1276 | 550 mm/30 kg zinek | 126 Kč |
| B1277 | 600 mm/30 kg zinek | 138 Kč |



Kuličkový plnovýsuv s podpěrou

| Obj. číslo | Označení | MO cena |
|------------|-------------------------|---------|
| B1311 | 300 mm s podpěrou zinek | 80,7 Kč |
| B1312 | 350 mm s podpěrou zinek | 98,4 Kč |
| B1313 | 400 mm s podpěrou zinek | 112 Kč |
| B1314 | 450 mm s podpěrou zinek | 117 Kč |
| B1315 | 500 mm s podpěrou zinek | 136 Kč |
| B1316 | 550 mm s podpěrou zinek | 145 Kč |
| B1317 | 600 mm s podpěrou zinek | 160 Kč |



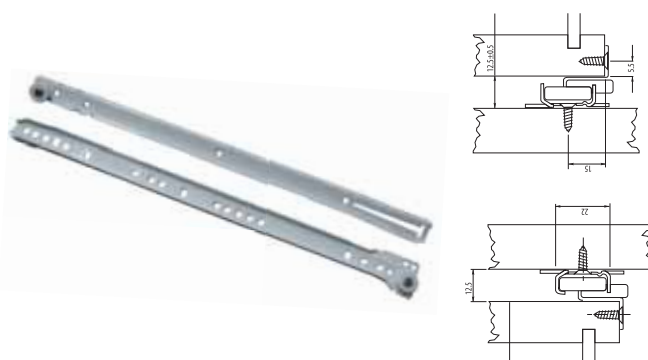
Kuličkový polovýsuv

| Obj. číslo | Označení | MO cena |
|------------|------------------------|---------|
| B1200 | Výsuv kuličkový 182 mm | 30,2 Kč |
| B1201 | Výsuv kuličkový 214 mm | 34,1 Kč |
| B1202 | Výsuv kuličkový 278 mm | 41,5 Kč |
| B1203 | Výsuv kuličkový 342 mm | 49 Kč |
| B1204 | Výsuv kuličkový 438 mm | 74,9 Kč |
| B1207 | Výsuv kuličkový 406 mm | 55,5 Kč |



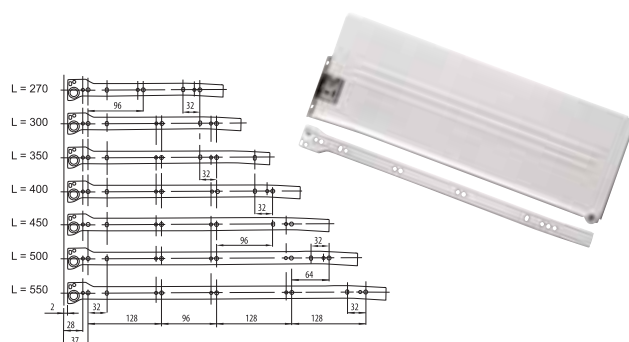
Výsuv - provedení kolečko s gumičkou

| Obj. číslo | Označení | MO cena |
|------------|----------------------|---------|
| B1011 | Výsuv 250 mm TW bílý | 25,1 Kč |
| B1012 | Výsuv 300 mm TW bílý | 32,4 Kč |
| B1013 | Výsuv 350 mm TW bílý | 33,8 Kč |
| B1014 | Výsuv 400 mm TW bílý | 40,4 Kč |
| B1015 | Výsuv 450 mm TW bílý | 45,1 Kč |
| B1016 | Výsuv 500 mm TW bílý | 54 Kč |
| B1017 | Výsuv 550 mm TW bílý | 58,9 Kč |
| B1018 | Výsuv 600 mm TW bílý | 59,1 Kč |



Metabox GTV

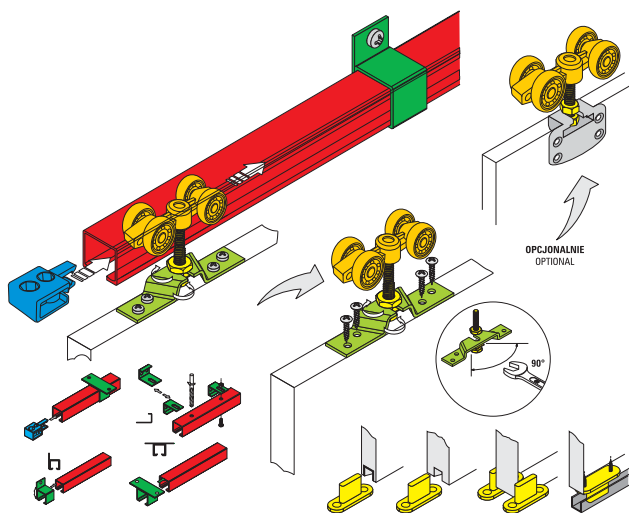
| Obj. číslo | Označení | MO cena |
|------------|-----------------|---------|
| B3053 | 400/86 mm bílý | 121 Kč |
| B3054 | 450/86 mm bílý | 129 Kč |
| B3055 | 500/86 mm bílý | 127 Kč |
| B3065 | 500/118 mm bílý | 150 Kč |
| B3075 | 500/150 mm bílý | 166 Kč |



Standard 100 kg pro interiérové dveře

- Nosnost jednoho křídla (Standard): 100 kg
- Pro tloušťku desky 18-40 mm
- Kolečka s kuličkovými ložisky
- Kovový vozík
- Brzda – doraz s aretací krajní polohy
- Garance 2 roky
- Horní (K-075) i dolní (C-10) vedení
- Lišty dodáváme v délkách 1,5; 2; 3 a 4 m

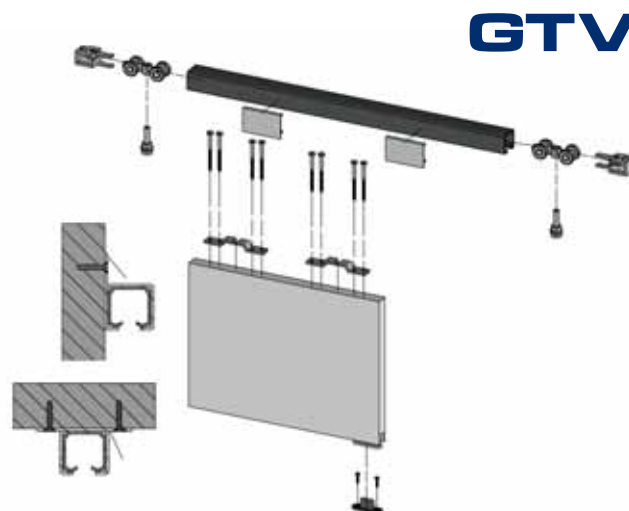
| Obj. číslo | Označení | MO cena |
|------------|------------------------------------|---------|
| O4206 | Kování STANDARD100, 100 kg-1křídlo | 330 Kč |
| O4209 | Tlumení 1680 STANDARD na 1 křídlo | 318 Kč |
| O4240 | Lišta K-075 horní 4 m, Al | 438 Kč |
| O4241 | Lišta K-075 horní 3 m, Al | 329 Kč |
| O4286 | Lišta C-10 4m dolní, Al | 130 Kč |
| O4287 | Lišta C-10 3m dolní, Al | 97,6 Kč |
| O4390 | Kartáč samolepící 4,8 x 4 | 6,3 Kč |
| O4391 | Kartáč samolepící 6,7 x 12 | 6,8 Kč |
| O4292 | Klips na přichycení kartáčku plast | 0,9 Kč |
| O4215 | Doraz KP-Z s aretací pro STANDARD | 49 Kč |
| O4216 | Vedení AO-075 bílé | 9,7 Kč |



Quantum 100 kg pro interiérové dveře

- Nosnost jednoho křídla: 100 kg
- Pro tloušťku desky 18-36 mm
- Kolečka s kuličkovými ložisky
- Kovový vozík
- Brzda – doraz s aretací krajní polohy
- Lišty dodáváme v délkách 1,5; 2 a 3 m

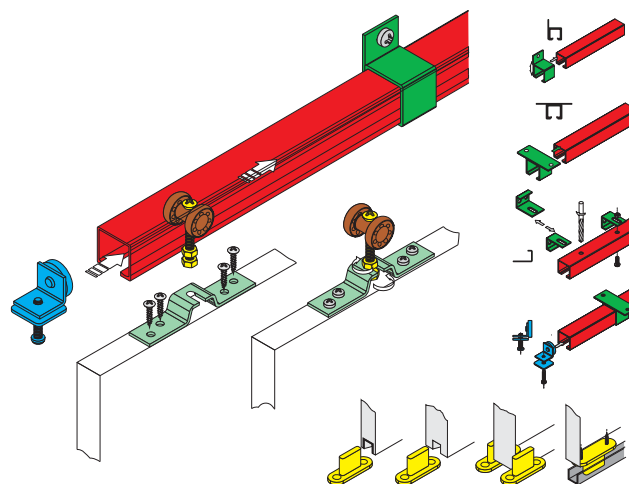
| Obj. číslo | Označení | MO cena |
|------------|-------------------------------------|---------|
| O2510 | Sada QUANTUM na 1 křídlo 100 kg | 371 Kč |
| O2511 | Lišta horní QUANTUM 2 m | 216 Kč |
| O2512 | Lišta horní QUANTUM 3 m | 320 Kč |
| O2513 | Úchyt horní lišty QUANTUM na bok | 17,5 Kč |
| O2514 | Úchyt horní lišty QUANTUM do stropu | 20,4 Kč |



Ekonom 40 kg interiérové dveře

- Nosnost jednoho křídla: 40 kg
- Pro tloušťku desky 18-40 mm
- Kolečka s kuličkovými ložisky
- Kovový vozík
- Horní i dolní vedení - hliníková lišta
- Brzda - doraz s aretací krajní polohy
- Garance 2 roky
- Lištu horního a spodního vedení lze zakoupit v délkách: 1,5; 2; 3; 4 m

| Obj. číslo | Označení | MO cena |
|------------|------------------------------------|---------|
| O4202 | Kování EKONOM 40, 40 kg-1křídlo | 212 Kč |
| O4240 | Lišta K-075 horní 4 m, Al | 438 Kč |
| O4241 | Lišta K-075 horní 3 m, Al | 392 Kč |
| O4286 | Lišta C-10 4 m dolní, Al | 130 Kč |
| O4287 | Lišta C-10 3 m dolní, Al | 97,6 Kč |
| O4390 | Kartáč samolepící 4,8x4 | 6,3 Kč |
| O4391 | Kartáč samolepící 6,7x12 | 6,8 Kč |
| O4392 | Klips na přichycení kartáčku plast | 0,9 Kč |
| O4214 | Doraz KP-075 pro EKONOM | 29,9 Kč |
| O4216 | Vedení AO-075 bílé | 9,7 Kč |

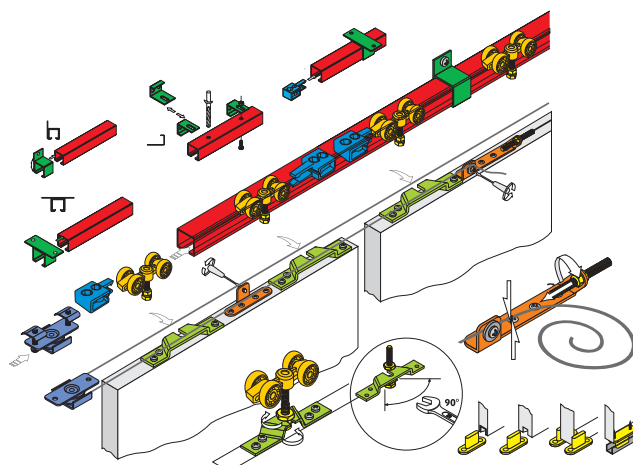


Posuvné kování pro interiérové dveře

Synchronik 75 kg interiérové dveře

- Nosnost jednoho křídla: 75 kg
- Pro tloušťku desky 18-40 mm
- Současný posuv dvou křídel
- Kolečka s kuličkovými ložisky
- Kovový vozík
- Brzda - doraz s aretační polohou
- Horní vedení - hliníková lišta
- Garance 2 roky
- Lištu horního vedení lze zakoupit v délkách 1,5; 2; 3; 4 m

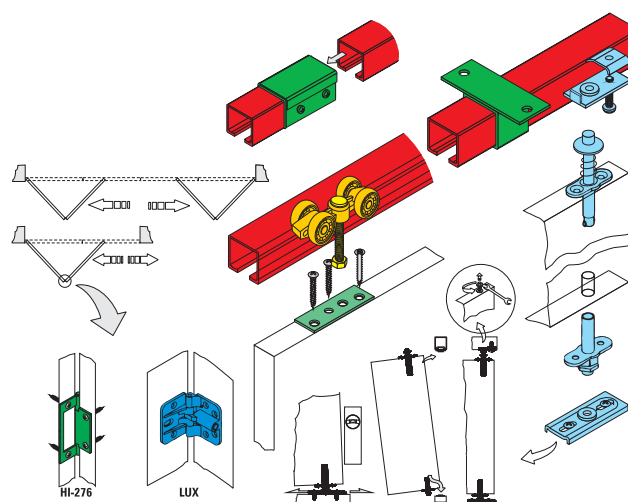
| Obj. číslo | Označení | MO cena |
|------------|--|----------|
| 04229 | Kování SYNCHRO100 posuv-synch. dveře 75 kg dvojkřídlo | 1 395 Kč |
| 04240 | Lišta K-075 horní 4 m Al pro posuvné interiérové dveře | 438 Kč |
| 04241 | Lišta K-075 horní 3 m Al pro posuvné interiérové dveře | 329 Kč |
| 04286 | Lišta C-10 4 m dolní pro posuvná dvířka Al | 130 Kč |
| 04287 | Lišta C-10 3 m dolní pro posuvná dvířka Al | 97,6 Kč |
| 04390 | Kartáč samolepící 4,8 x 4 | 6,3 Kč |
| 04391 | Kartáč samolepící 6,7 x 12 | 6,8 Kč |
| 04392 | Klips na přichycení kartáčku plast | 0,9 Kč |
| 04216 | Vedení AO-075 pro posuvné interiérové dveře bílé | 9,7 Kč |



Stanfold 40 kg pro skládací dveře

- Nosnost dvojkřídla: 40 kg
- Pro tloušťku desky 18-40 mm
- Kolečka s kuličkovými ložisky
- Kovový vozík
- Horní vedení - hliníková lišta
- Garance 2 roky
- Lištu horního vedení lze zakoupit v délkách 1,5; 2; 3; 4 m

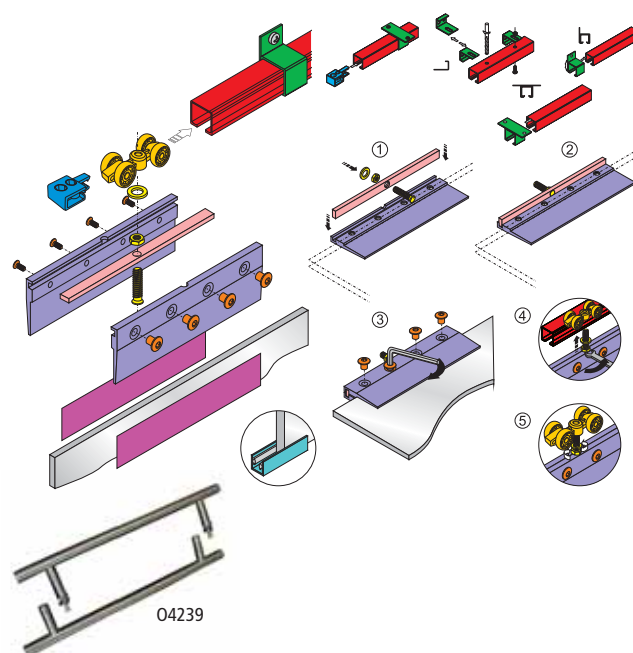
| Obj. číslo | Označení | MO cena |
|------------|--|---------|
| 04226 | Kování STANFOLD 40 skládací dveře 40 kg dvojkřídlo | 445 Kč |
| 04234 | Stabilizátor polohy pro 4 křídla na skládané dveře | 61,7 Kč |
| 04240 | Lišta K-075 horní 4 m Al pro posuvné interier. dveře | 438 Kč |
| 04241 | Lišta K-075 horní 3 m Al pro posuvné interier. dveře | 329 Kč |
| 04390 | Kartáč samolepící 4,8 x 4 | 6,3 Kč |
| 04391 | Kartáč samolepící 6,7x12 | 6,8 Kč |
| 04392 | Klips na přichycení kartáčku plast | 0,9 Kč |



Porta Glass 70 kg pro skleněné dveře

- Nosnost jednoho křídla: 70 Kg
- Tloušťka skla - 8 mm (10 mm na objednávku)
- Uchytení skla - hliníkové kleště
- Kolečka s kuličkovými ložisky
- Kovový vozík
- Horní i dolní vedení - hliníková lišta
- Brzda - doraz s aretační polohou
- Sada obsahuje kování na 1 křídlo
- Garance 2 roky

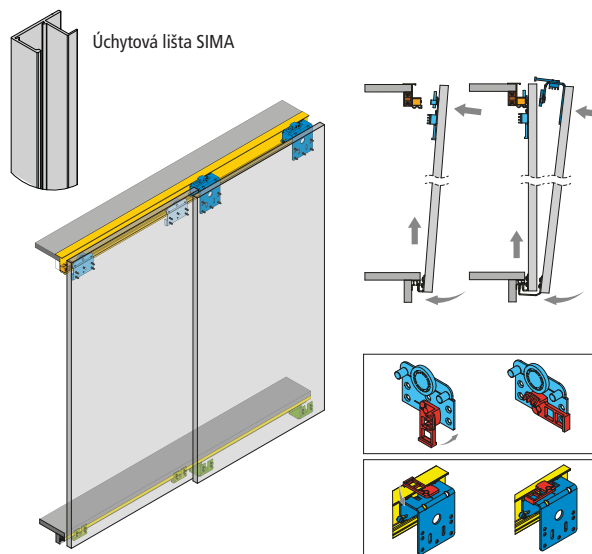
| Obj. číslo | Označení | MO cena |
|------------|--|----------|
| 04236 | Kování PortaGlass pos.skleněné dv. 70 kg/tl. 8 mm 1křídlo | 1 881 Kč |
| 04209 | Tlumení 1680 STANDARD na 1 křídlo | 318 Kč |
| 04240 | Lišta K-075 horní 4 m Al pro posuvné interier. dveře | 438 Kč |
| 04241 | Lišta K-075 horní 3 m Al pro posuvné interier. dveře | 329 Kč |
| 04239 | Oboustranné madlo 19/400 mm pro interiérové dveře tl. 8-18mm | 572 Kč |



Superior 60 kg pro naložené dveře

- Nosnost jednoho křídla: 60 kg
- Pro tloušťku desky 16-18 mm
- Zajištění vozíku proti vyskočení
- Doporučujeme úchytovou lištu SIMA
- Možnost tlumení křídel
- Lišty dodáváme v délkách 1,5; 2; 3 a 4 m

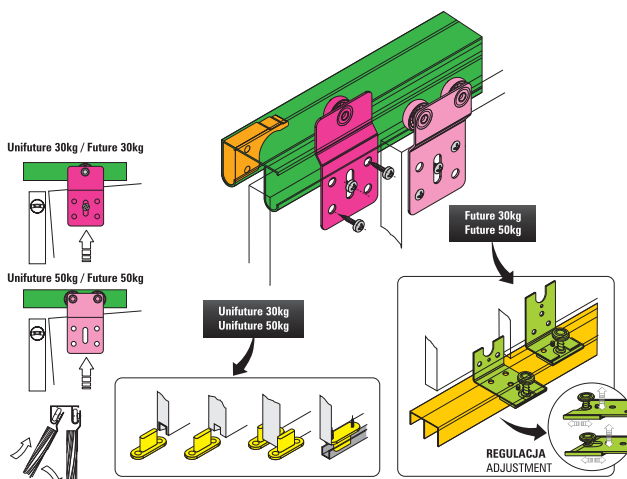
| Obj. číslo | Označení | MO cena |
|------------|--|----------|
| O4401 | Kování SUPERIOR 60 naložené dveře 60 kg - 2 křídla | 534 Kč |
| O4402 | Kování SUPERIOR 60 naložené dveře 60 kg - 3 křídla | 820 Kč |
| O4407 | Tlumení max. 35 kg/700mm šířky křídla - 1 ks | 152 Kč |
| O4408 | Tlumení max. 60 kg/křídlo - sada na 1 křídlo (2ks) | 1 219 Kč |
| O4374 | Úchytová lišta SIMA 2,7m Al-natural | 322 Kč |
| O4403 | Lišta K-022 3m horní | 325 Kč |
| O4404 | Lišta K-022 4m horní | 433 Kč |
| O4405 | Lišta AOF-030 3m dolní | 236 Kč |
| O4406 | Lišta AOF-030 4m dolní | 315 Kč |



Unifuture pro skříňové dveře

- Pro tloušťku desky 16-40mm
- Kolečka s kuličkovými ložisky
- Doraz s aretací krajní polohy
- Garance 2 roky
- Horní (K-050) i dolní (C-10) vedení
- Lišty dodáváme v délkách 1,5; 2; 3 a 4 m

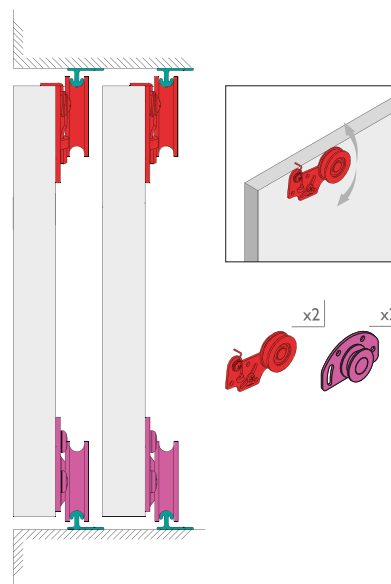
| Obj. číslo | Označení | MO cena |
|------------|------------------------------------|---------|
| O4254 | Kování UNIFUTURE 30, 30kg 2křídla | 213 Kč |
| O4255 | Kování UNIFUTURE 30, 30kg 3křídla | 305 Kč |
| O4257 | Kování UNIFUTURE 50, 50 kg 2křídla | 306 Kč |
| O4258 | Kování UNIFUTURE 50, 50 kg 3křídla | 441 Kč |
| O4283 | Lišta K-050 4m horní dvojitá | 489 Kč |
| O4284 | Lišta K-050 3m horní dvojitá | 366 Kč |
| O4286 | Lišta C-10 4m dolní, Al | 130 Kč |
| O4287 | Lišta C-10 3m dolní, Al | 97,6 Kč |
| O4216 | Vedení AO-075, bílé | 9,7 Kč |



Fast S pro skříňové dveře

- Nosnost jednoho křídla: 50 kg
- Pro tloušťku desky 10-42 mm
- Kolečka nahoře i dole s kuličkovými ložisky
- Horní kolečko s pružinou
- Možnost tlumení křídel
- Horní i dolní vedení (L-050) - Al lišta
- Lišty dodáváme v délkách 1,5; 2; 3 a 4 m

| Obj. číslo | Označení | MO cena |
|------------|--|---------|
| O4312 | Sada Fast-S 50 posuvná dvířka 50 kg - 1 křídlo | 10,2 Kč |
| O4313 | Tlumič systém pro Fast, Fast-S - 1ks | 189 Kč |
| O4314 | Brzda pro Fast | 127 Kč |
| O4318 | Lišta L-050 3m Al pro Fast (ks) | 71,9 Kč |
| O4319 | Lišta L-050 4m Al pro Fast (ks) | 95,9 Kč |

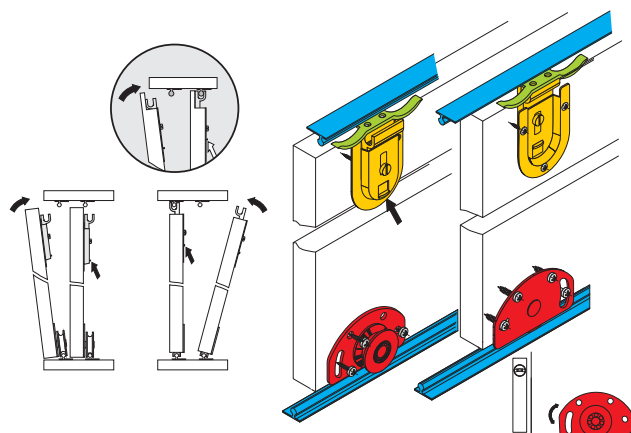


Posuvné kování pro skříňové dveře

Fast pro skříňové dveře

- Pro tloušťku desky 10-42 mm
- Dolní díl s kuličkovým ložiskem
- Možnost regulace horního vedení od 3 do 10 mm
- Možnost regulace spodního vedení od 5 do 8 mm
- Horní i dolní vedení (L-050) - Al lišta
- Garance 2 roky
- Lišty dodáváme v délkách 1,5; 2; 3 a 4 m

| Obj. číslo | Označení | MO cena |
|------------|---------------------------------------|---------|
| 04310 | Fast 25 kg, 1 křídlo-sada | 94,8 Kč |
| 04311 | Fast 50 kg, 1 křídlo-sada | 114 Kč |
| 04313 | Tlumič systém pro Fast, Fast-S - 1 ks | 189 Kč |
| 04312 | Brzda pro Fast | 10,2 Kč |
| 04318 | Lišta L-050 3m Al pro Fast (ks) | 71,9 Kč |
| 04319 | Lišta L-050 4m Al pro Fast (ks) | 95,9 Kč |



Mito-Plus 50 kg pro skříňové dveře

- Nosnost jednoho křídla: 50 kg
- Pro tloušťku desky 16-42 mm
- Kolečka nahoře i dole s kuličkovými ložisky
- Horní kolečko s pružinou
- Sada obsahuje 2x horní, 2x spodní kolečko, 1x brzda, komplet vrutů
- Horní i dolní vedení lišta MITO
- Lišty dodáváme v délkách 1,5; 2 a 3 m

| Obj. číslo | Označení | MO cena |
|------------|-------------------------------|---------|
| 02505 | Sada MITO-PLUS 50 kg 1 křídlo | 77 Kč |
| 02507 | Lišta horní/dolní MITO 2 m | 45,5 Kč |
| 02508 | Lišta horní/dolní MITO 3 m | 58,9 Kč |



Mito 50 kg pro skříňové dveře

- Nosnost jednoho křídla: 50 kg
- Pro tloušťku desky 16-42 mm
- Dolní kolečka s kuličkovými ložisky
- Možnost horní i dolní regulace
- Horní i dolní vedení lišta MITO
- Lišty dodáváme v délkách 1,5; 2 a 3 m

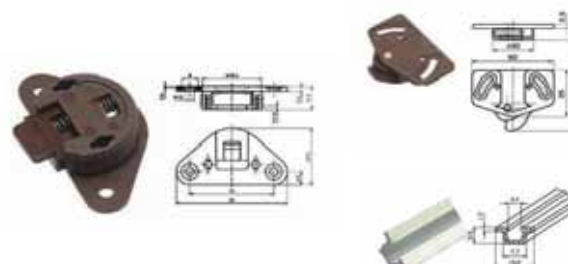
| Obj. číslo | Označení | MO cena |
|------------|--------------------------------------|---------|
| 02501 | Vozík dolní MITO s ložiskem na 50 kg | 18,7 Kč |
| 02502 | Vozík horní MITO | 8,8 Kč |
| 02503 | Brzda pro vozík horní MITO | 4,1 Kč |
| 02507 | Lišta horní/dolní MITO 2m | 45,5 Kč |
| 02508 | Lišta horní/dolní MITO 3m | 58,9 Kč |



Unipos – kování pro posuvná dvířka

- Provedení: plast bílý, hnědý

| Obj. číslo | Označení | MO cena |
|------------|-------------------------|---------|
| 04121100 | UNIPOS spodní díl bílý | 17 Kč |
| 04121124 | UNIPOS spodní díl hnědý | 17 Kč |
| 04122100 | UNIPOS horní díl bílý | 15 Kč |
| 04122124 | UNIPOS horní díl hnědý | 15 Kč |
| 04124100 | UNIPOS lišta 1,2m bílá | 27 Kč |
| 04124124 | UNIPOS lišta 1,2m hnědá | 25,2 Kč |





- Výroba z dostupných systémů GTV, LAGUNA
- Výběr z více než 14ti typů úchytových lišt
- Výběr z více než 100 dekorů LTD (Egger, Kronospan)
- Široký výběr skleněných výplní:

skla s fototiskem FOTOGLOSS vč. návrhu grafiky
 skla LACOBEL, MATELAC, satinovaná
 barevná skla dle RAL či NCS

- Doprava vlastními vozy nad 5000 Kč ZDARMA

Vyžádejte si vzorník profilů od obchodního zástupce.
 Jednoduchý kalkulátor výpočtu ceny dveřních křídel dostupný ke stažení na www.kopecy.cz

Výroba z těchto profilů

Profily pro 18 mm výplň:



Profily pro 10 a 4 mm výplň:



Vlastní výroba

Posuvné kování - doplňky

Komponenty pro uchycení lišty K-075

| Obj. číslo | Označení | MO cena |
|------------|---|---------|
| O4242 | Úchyt KK-075 lišty K-075 do stropu | 22,5 Kč |
| O4243 | Úchyt SK-075 lišty K-075 na stěnu do rohu | 20,1 Kč |
| O4244 | Úchyt SKU-075 lišty K-075 na stěnu | 24,4 Kč |
| O4245 | Spojka LKU-075 lišt K-075 | 71,2 Kč |



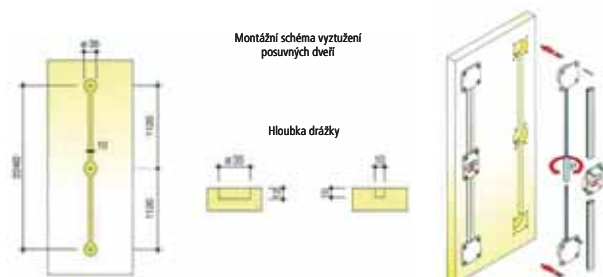
Horní krycí lišta - Al

| Obj. číslo | Označení | MO cena |
|------------|--|---------|
| O4247 | Lišta krycí ke K-075 3m Al pro posuvné dveře | 260 Kč |
| O4248 | Úchyt lišty krycí ke K-075 plast | 14,6 Kč |
| O4249 | Spojovací roh lišty krycí ke K-075 plast | 30,4 Kč |



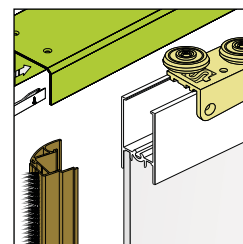
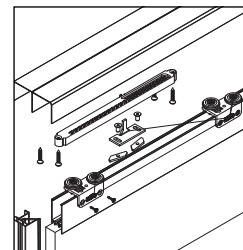
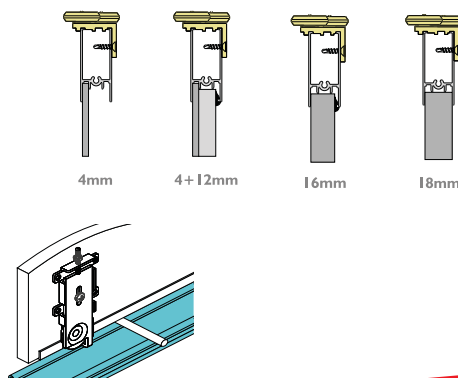
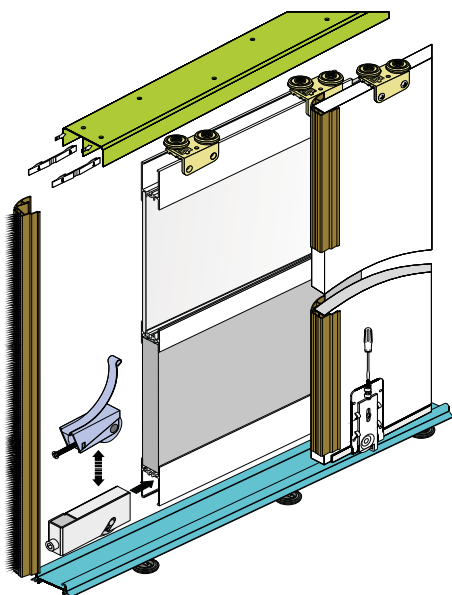
Výstuha posuvných dveří

| Obj. číslo | Označení | MO cena |
|------------|-------------------------|---------|
| O4399 | Výstuha posuvných dveří | 306 Kč |



Posuvné systémy pro vestavné skříně

Kování pro vestavné skříně LAGUNA pro 18 mm výplň

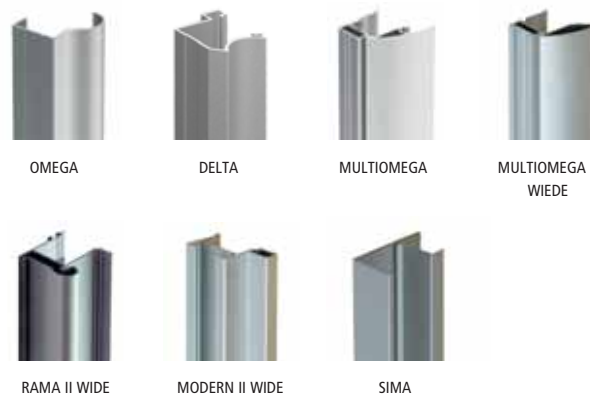


**Výroba hotových
dveří na míru
z těchto systémů**

Úchytové lišty pro výplně tloušťky 4/16/18 mm

- Nosnost jednoho křídla 50 kg
- Pro tloušťku desky 4, 16 a 18 mm
- Dolní kolečka s kuličkovými ložisky

| Obj. číslo | Označení | MO cena |
|------------|--|---------|
| 04365070 | OMEGA 2,7m Al - stříbrná | 114 Kč |
| 04365072 | OMEGA 2,7m Al - šampaň | 132 Kč |
| 04371070 | DELTA 2,7m Al - stříbrná | 114 Kč |
| 04371072 | DELTA 2,7m Al - šampaň | 128 Kč |
| 04367070 | MULTIOMEGA 2,7m Al - stříbrná | 203 Kč |
| 04367072 | MULTIOMEGA 2,7m Al - šampaň | 236 Kč |
| 04373070 | MULTIOMEGA II WIDE 2,7m s dvojitým kartáčkem Al - stříbrná | 211 Kč |
| 04373072 | MULTIOMEGA II WIDE 2,7m s dvojitým kartáčkem Al - šampaň | 256 Kč |
| 04375070 | RAMA II WIDE 2,7m s dvojitým kartáčkem Al - stříbrná | 290 Kč |
| 04375072 | RAMA II WIDE 2,7m s dvojitým kartáčkem Al - šampaň | 388 Kč |
| 0437070 | MODERN II WIDE 2,7m s dvojitým kartáčkem Al - stříbrná | 172 Kč |
| 04374070 | SIMA 2,7m Al - stříbrná | 322 Kč |



Horní a dolní vedení

- Možnost řezání lišt na 1,5; 2 m

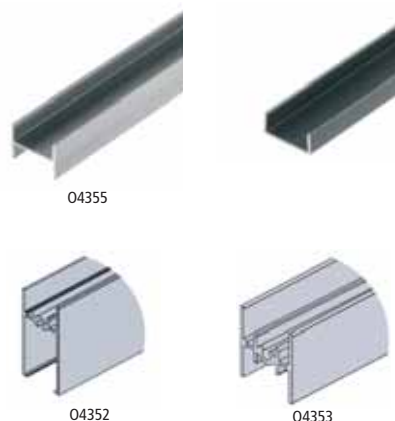
| Obj. číslo | Označení | MO cena |
|------------|--|---------|
| 04354060 | Horní vedení RAM-OMEGA 3 m Al - stříbrná | 341 Kč |
| 04354070 | Horní vedení RAM-OMEGA 4 m Al - stříbrná | 454 Kč |
| 04354072 | Horní vedení RAM-OMEGA 4 m Al - šampaň | 552 Kč |
| 04357060 | Horní vedení RAM-OMEGA 3 m jednokolej Al - stříbrná | 318 Kč |
| 04380069 | Dolní vedení GAMA II 3 m s obloučkem Al - stříbrná | 234 Kč |
| 04380070 | Dolní vedení GAMA II 4 m s obloučkem Al - stříbrná | 312 Kč |
| 04380072 | Dolní vedení GAMA II 4 m s obloučkem Al - šampaň | 336 Kč |
| 04364 | Klip pro dolní vedení GAMA, GAMA II plast | 3,2 Kč |
| 02374070 | Dolní vedení PRO s drážkou GTV 3 m AL-natural | 230 Kč |
| 02374072 | Dolní vedení PRO s drážkou GTV 3 m Al-šamp. | 302 Kč |
| 02374170 | Dolní vedení PRO s drážkou GTV 4 m AL-natural | 303 Kč |
| 02374172 | Dolní vedení PRO s drážkou GTV 4 m Al-šamp. | 407 Kč |
| 02374270 | Dolní vedení PRO s drážkou GTV 6 m AL-natural | 516 Kč |
| 02375070 | Krycí lišta pro dolní vedení PRO GTV 3 m AL-natural | 63,7 Kč |
| 02375072 | Krycí lišta pro dolní vedení PRO GTV 3 m Al-šamp. | 83,4 Kč |
| 02375170 | Krycí lišta pro dolní vedení PRO GTV 4 m AL-natural | 83,9 Kč |
| 02375172 | Krycí lišta pro dolní vedení PRO GTV 4 m Al-šamp. | 112 Kč |
| 04362069 | Dolní vedení RAMA 3 m jednokolej s drážkou Al - stříbrná | 136 Kč |



Vodorovné rámové profily, příčky

- Možnost řezání lišt na 1,5; 2 m

| Obj. číslo | Označení | MO cena |
|------------|---|---------|
| 04352069 | Horní a dolní lišta rámová 3 m Al - stříbrná | 477 Kč |
| 04352070 | Horní a dolní lišta rámová 4 m Al - stříbrná | 635 Kč |
| 04352072 | Horní a dolní lišta rámová 4 m Al - šampaň | 685 Kč |
| 04353069 | Dělicí příčka rámová 18x28 mm 3 m Al - stříbrná | 480 Kč |
| 04353070 | Dělicí příčka rámová 18x28 mm 4 m Al - stříbrná | 640 Kč |
| 04353072 | Dělicí příčka rámová 18x28 mm 4 m Al - šampaň | 690 Kč |
| 04355069 | Dělicí příčka H 18x16 mm 3 m Al - stříbrná | 162 Kč |
| 04355072 | Dělicí příčka H 18x16 mm 3 m Al - šampaň | 197 Kč |
| 02345070 | Lemovací lišta C 18x10 mm 3 m Al - stříbrná | 74,3 Kč |
| 02345072 | Lemovací lišta C 18x10 mm 3 m Al - šampaň | 87,4 Kč |



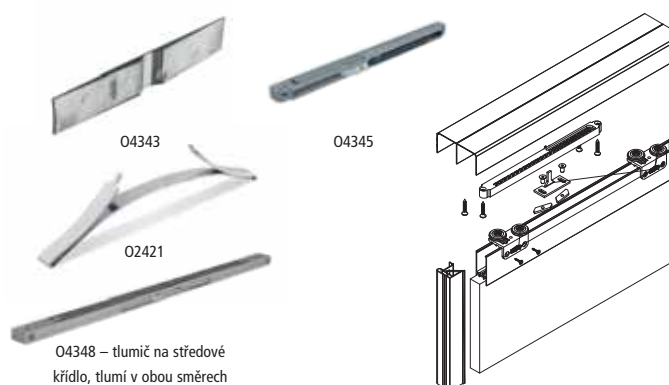
Vozíky

| Obj. číslo | Označení | MO cena |
|------------|---|---------|
| 04340 | Vozík dolní 8810 rámový pro kolej s drážkou / ks | 54,1 Kč |
| 04341 | Vozík dolní 8814 rámový pro kolej s obloučkem / ks | 48,1 Kč |
| 04358 | Vozík dolní 88101 pro kolej s drážkou / ks | 45,8 Kč |
| 04361 | Vozík dolní 8800 pro kolej s obloučkem / ks | 32,9 Kč |
| 04342 | Vozík horní 8823 pružinový bez ložiska plast / ks | 31 Kč |
| 04344 | Vozík horní 8822 pružinový s ložiskem plast / ks | 49,4 Kč |
| 04338 | Vozík horní 8219 pružinový s kuličkovým ložiskem kov / ks | 59,7 Kč |
| 04339 | Vozík horní 8812 pevný s kuličkovým ložiskem kov / ks | 49,3 Kč |



Tlumení a brzdy

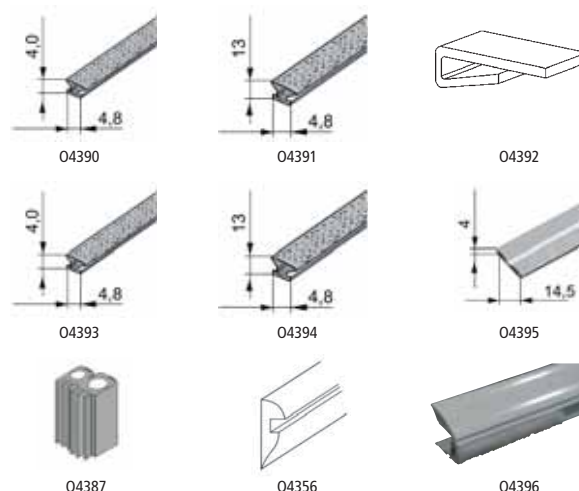
| Obj. číslo | Označení | MO cena |
|------------|--|----------|
| 04345 | Tlumicí systém SIMON do 40 kg - 1 ks | 225 Kč |
| 04346 | Tlumicí systém SIMON do 60 kg - 1 ks | 326 Kč |
| 04347 | Tlumicí systém SIMON do 25 kg - 1 ks | 144 Kč |
| 04348 | Tlumicí systém CENTRO středový pro 40 kg | 1 156 Kč |
| 04343 | Brzda 8802 pro horní vedení / ks | 15,2 Kč |
| 02421 | Brzda pro dolní vedení PRO s drážkou | 6,5 Kč |



04348 – tlumič na středové křídlo, tlumí v obou směrech

Kartáčky, těsnění

| Obj. číslo | Označení | MO cena |
|------------|--|---------|
| 04390 | Kartáč samolepící 4,8x4 / m | 6,3 Kč |
| 04391 | Kartáč samolepící 6,7x12 / m | 6,8 Kč |
| 04392 | Klips na přichycení kartáčku plast / ks | 0,9 Kč |
| 04393 | Kartáč nasouvací 4,8x6 / m | 2,2 Kč |
| 04394 | Kartáč nasouvací 4,8x12 / m | 7 Kč |
| 04395 | Kartáč nasouvací dvojitý 14,5x4 / m | 4,7 Kč |
| 04396 | Kartáč nasouvací dvojitý 14,5x4 bílý / m | 7,0 Kč |
| 04387 | Plast na vymezení skla 4 mm / ks | 7,6 Kč |
| 04356 | Těsnění rámové lišty pro 16mm vyplň / m | 9,6 Kč |



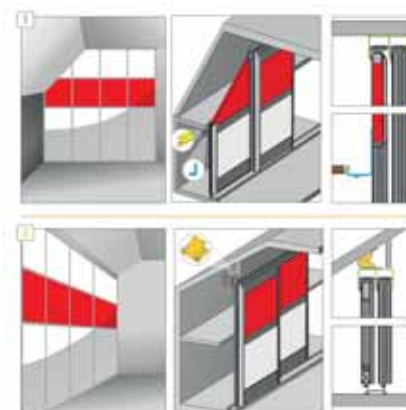
Posuvné systémy pro vestavné skříně

Kování pro šikmé dveře SLOPING 50 kg

- Nosnost jednoho křídla: 50 kg
- Pro tloušťku desky 4, 16 a 18 mm
- Kolejnice a kolečka vychází z kování LAGUNA pro vestavné skříně



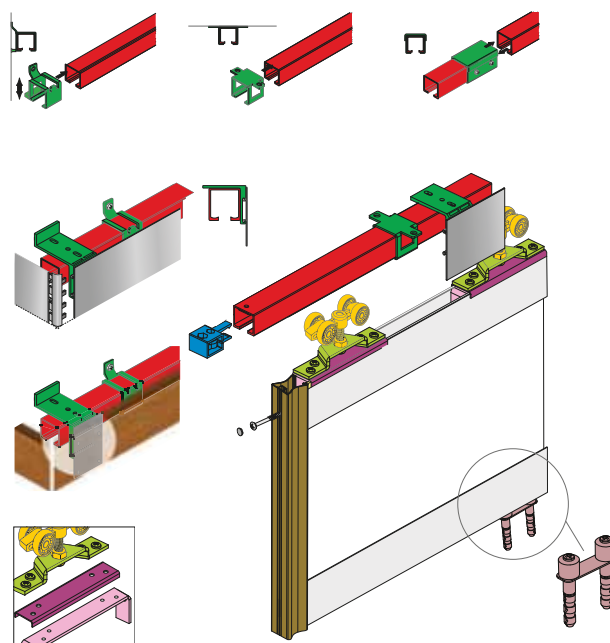
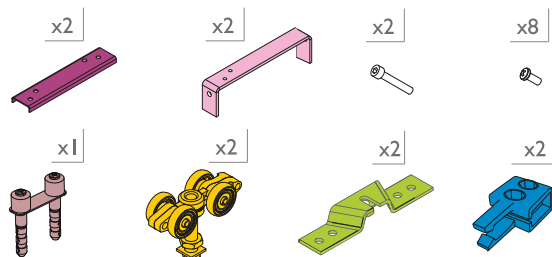
04330



| Obj. číslo | Označení | MO cena |
|------------|--|---------|
| 04330 | Vodící trn SLOPING pro šikmé dveře / ks | 63 Kč |
| 04331 | Vedení SLOPING pro šikmé dveře - lišta 3 m | 156 Kč |

Kování s horním zavěšením SUSPEND 18

- Lze použít pro všechny rámové systémy LAGUNA
- Sada obsahuje:

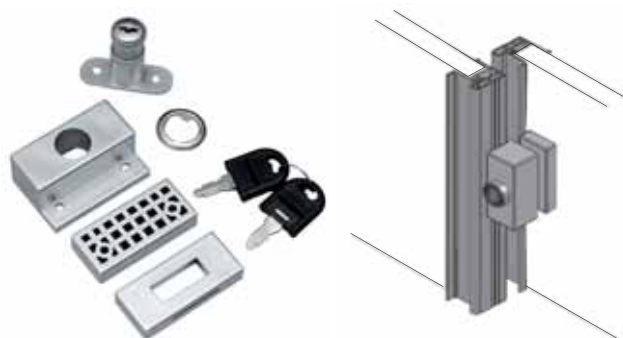


| Obj. číslo | Označení | MO cena |
|------------|--|---------|
| 04328 | Sada pro horní zavěšení SUSPEND 50 kg / 1kř. | 665 Kč |
| 04240 | Lišta K-075 horní 4 m Al pro posuvné interiérové dveře | 438 Kč |
| 04241 | Lišta K-075 horní 3 m Al pro posuvné interiérové dveře | 329 Kč |
| 04242 | Úchyt KK-075 lišty K-075 do stropu | 22,5 Kč |
| 04243 | Úchyt SK-075 lišty K-075 na stěnu do rohu | 20,1 Kč |
| 04244 | Úchyt SKU-075 lišty K-075 na stěnu | 24,4 Kč |
| 04245 | Úpojka LKU-075 lišt K-075 | 71,2 Kč |
| 04247 | Úřta krycí ke K-075 3 m Al pro posuvné dveře | 260 Kč |
| 04248 | Úchyt lišty krycí ke K-075 plast | 14,6 Kč |
| 04249 | Spojovací roh lišty krycí ke K-075 plast | 30,4 Kč |

Zámek na posuvné dveře

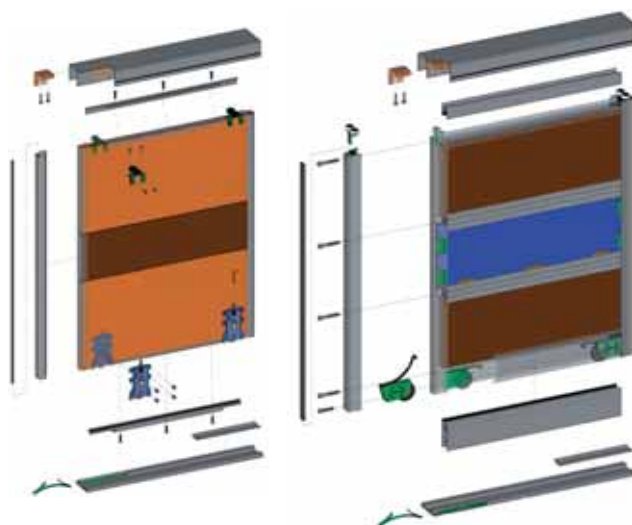
- Lze použít pro systémy OMEGA, RAMA II, MULTIOMEGA, SIMA, MODERN II

| Obj. číslo | Označení | MO cena |
|------------|-------------------------------|---------|
| 04388 | Zámek na dveřní křídla LAGUNA | 343 Kč |



Úchytové lišty pro výplně tloušťky 4/16/18 mm

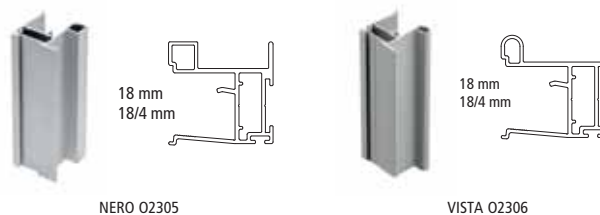
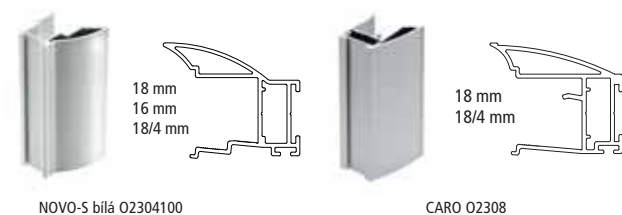
| Obj. číslo | Označení | MO cena |
|------------|---------------------------|---------|
| O2301070 | ERGO 2,7m Al - stříbrná | 106 Kč |
| O2301072 | ERGO 2,7m Al - šampaň | 136 Kč |
| O2304070 | NOVO-S 2,7m Al - stříbrná | 160 Kč |
| O2304072 | NOVO-S 2,7m Al - šampaň | 198 Kč |
| O2304100 | NOVO-S 2,7m Al - bílá | 281 Kč |
| O2305070 | NERO 2,7m Al - stříbrná | 217 Kč |
| O2305072 | NERO 2,7m Al - šampaň | 274 Kč |
| O2306070 | VISTA 2,7m Al - stříbrná | 212 Kč |
| O2306072 | VISTA 2,7m Al - šampaň | 268 Kč |
| O2308070 | CARO 2,7m Al - stříbrná | 219 Kč |
| O2308072 | CARO 2,7m Al - šampaň | 271 Kč |



Novinka – kompletní systém v bílé barvě



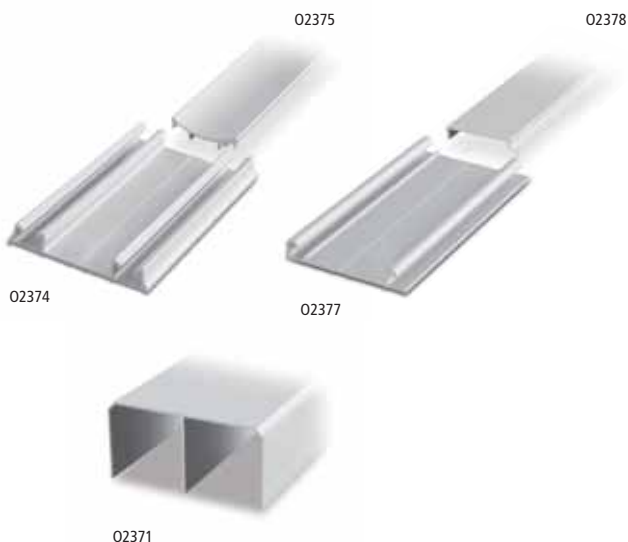
Výroba hotových dveří na míru z těchto systémů



Horní a dolní vedení

- Možnost řezání lišt na 1,5; 2 m

| Obj. číslo | Označení | MO cena |
|------------|--|---------|
| O2371070 | Horní vedení GTV 3 m Al - stříbrná | 320 Kč |
| O2371072 | Horní vedení GTV 3 m Al - šampaň | 419 Kč |
| O2371100 | Horní vedení GTV 3 m Al - bílá | 502 Kč |
| O2371170 | Horní vedení GTV 4 m Al - stříbrná | 423 Kč |
| O2371172 | Horní vedení GTV 4 m Al - šampaň | 565 Kč |
| O2371270 | Horní vedení GTV 6 m Al - stříbrná | 721 Kč |
| O2374070 | Dolní vedení PRO s drážkou GTV 3 m Al - stříbrná | 230 Kč |
| O2374072 | Dolní vedení PRO s drážkou GTV 3 m Al - šampaň | 302 Kč |
| O2374170 | Dolní vedení PRO s drážkou GTV 4 m Al - stříbrná | 303 Kč |
| O2374172 | Dolní vedení PRO s drážkou GTV 4 m Al - šampaň | 407 Kč |
| O2374270 | Dolní vedení PRO s drážkou GTV 6 m Al - stříbrná | 516 Kč |
| O2375070 | Krycí lišta pro dolní vedení PRO GTV 3 m Al - stříbrná | 63,7 Kč |
| O2375072 | Krycí lišta pro dolní vedení PRO GTV 3 m Al - šampaň | 83,4 Kč |
| O2375170 | Krycí lišta pro dolní vedení PRO GTV 4 m Al - stříbrná | 83,9 Kč |
| O2375172 | Krycí lišta pro dolní vedení PRO GTV 4 m Al - šampaň | 112 Kč |
| O2377070 | Dolní vedení EVO s obloučkem 3 m Al - stříbrná | 205 Kč |
| O2377100 | Dolní vedení EVO s obloučkem 3 m Al - bílá | 276 Kč |
| O2377170 | Dolní vedení EVO s obloučkem 4 m Al - stříbrná | 276 Kč |
| O2378100 | Krycí lišta pro dolní vedení EVO 3 m Al - bílá | 97,4 Kč |
| O2378170 | Krycí lišta pro dolní vedení EVO 4 m Al - stříbrná | 98,1 Kč |



Posuvné systémy pro vestavné skříně

GTV

Vodorovné rámové profily, příčky

- Možnost řezání lišt na 1,5; 2 m

| Obj. číslo | Označení | MO cena |
|--------------------------|---|---------|
| Bezrámové systémy | | |
| 02343070 | lišta dělicí H 18x12mm GTV 3m Al - stříbrná | 146 Kč |
| 02343072 | lišta dělicí H 18x12mm GTV 3m Al - šampaň | 174 Kč |
| 02343100 | lišta dělicí H 18x12mm GTV 3m Al - bílá | 110 Kč |
| 02345070 | lišta lemovací C 18x10mm GTV 3m Al - stříbrná | 74,3 Kč |
| 02345072 | lišta lemovací C 18x10mm GTV 3m Al - šampaň | 87,4 Kč |
| 02345100 | lišta lemovací C 18x10mm GTV 3m Al - bílá | 114 Kč |
| 02346070 | lišta lemovací L 18mm GTV 3m Al - stříbrná | 86,3 Kč |
| 02346072 | lišta lemovací L 18mm GTV 3m Al - šampaň | 103 Kč |
| Rámové systémy | | |
| 02331070 | lišta horní rámová 18mm GTV 3m Al - stříbrná | 244 Kč |
| 02331072 | lišta horní rámová 18mm GTV 3m Al - šampaň | 292 Kč |
| 02331100 | lišta horní rámová 18mm GTV 3m Al - bílá | 349 Kč |
| 02332070 | lišta dolní rámová 18mm GTV 3m Al - stříbrná | 462 Kč |
| 02332072 | lišta dolní rámová 18mm GTV 3m Al - šampaň | 553 Kč |
| 02332100 | lišta dolní rámová 18mm GTV 3m Al - bílá | 663 Kč |
| 02341070 | lišta dělicí HRS 18x35mm GTV 3m Al - stříbrná | 348 Kč |
| 02341072 | lišta dělicí HRS 18x35mm GTV 3m Al - šampaň | 408 Kč |
| 02342070 | lišta dělicí HR 18x25mm GTV 3m Al - stříbrná | 232 Kč |
| 02342072 | lišta dělicí HR 18x25mm GTV 3m Al - šampaň | 278 Kč |
| 02342100 | lišta dělicí HR 18x25mm GTV 3m Al - bílá | 333 Kč |
| 02343070 | lišta dělicí H 18x12mm GTV 3m Al - stříbrná | 146 Kč |
| 02343072 | lišta dělicí H 18x12mm GTV 3m Al - šampaň | 174 Kč |
| 02343100 | lišta dělicí H 18x12mm GTV 3m Al - bílá | 110 Kč |



Vozíky

| Obj. číslo | Označení | MO cena |
|--------------------------|---|---------|
| Bezrámové systémy | | |
| 02401 | Vozík dolní PRO s drážkou 18 mm GTV | 40,9 Kč |
| 02403 | Vozík dolní EVO s obloučkem 18 mm GTV | 45,9 Kč |
| 02406 | Vozík horní 18 mm GTV | 30,8 Kč |
| Rámové systémy | | |
| 02411 | Vozík dolní PRO RÁM s drážkou GTV | 43,4 Kč |
| 02413 | Vozík dolní EVO RÁM s obloučkem 18 mm GTV | 50,4 Kč |
| 02416 | Vozík horní RÁM GTV | 36,1 Kč |



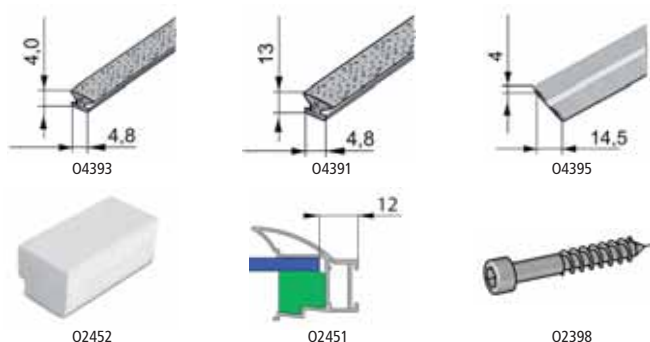
Tlumení, brzdy

| Obj. číslo | Označení | MO cena |
|------------|---|----------|
| 02430 | Tlumič systém SIMON do 30 kg + adaptér GTV - 1 ks | 216 Kč |
| 02431 | Tlumič systém SIMON do 50 kg + adaptér GTV - 1 ks | 266 Kč |
| 02432 | Tlumič systém SIMON středový do 50 kg - 1ks | 1 128 Kč |
| 02433 | Adaptér na dřevěnou desku k systému SIMON-středový - 1 ks | 71,0 Kč |
| 02421 | Brzda pro dolní vedení PRO s drážkou GTV | 6,5 Kč |
| 02422 | Brzda pro horní vedení GTV | 7,1 Kč |



Doplňky

| Obj. číslo | Označení | MO cena |
|------------|--|---------|
| 02451 | Plast na vymezení skla do úchytové lišty GTV | 5,1 Kč |
| 02452 | Plast na vymezení skla do rámové lišty GTV | 5,1 Kč |
| 04393 | Kartáč nasouvací 4,8x4 | 2,2 Kč |
| 04395 | Kartáč nasouvací 14,5x4 | 4,7 Kč |
| 04396 | Kartáč nasouvací dvojí 14,5x4 bílý / m | 7,0 Kč |
| 04394 | Kartáč nasouvací 4,8x12 mezi křídla | 7 Kč |
| 04391 | Kartáč samolepící 7x12 mezi křídla | 6,8 Kč |
| 04398 | Vrut samořezný na rámové systémy 6,3 x 40 mm | 2,4 Kč |



Zvedací mechanismy AVENTOS

- Vhodné pro dřevěná čílka, široké i úzké AL rámečky
- Lehké otvírání, měkké dovírání
- Zastaví se v jakékoliv pozici
- Jednoduchá montáž a snadné nastavení
- Stabilní systém, dlouhá životnost

AVENTOS HF systém pro skládaný výklop

| Obj. číslo | Označení | MO cena |
|------------|---|----------|
| B6501 | Mechanismus AVENTOS HF 20F2200 slabý (SD) | 1 178 Kč |
| B6502 | Mechanismus AVENTOS HF 20F2500 střední (SD) | 1 269 Kč |
| B6503 | Mechanismus AVENTOS HF 20F2800 silný (SD) | 1 346 Kč |
| B6505 | Teleskop AVENTOS HF 20F3200 sada 480-570 mm | 593 Kč |
| B6506 | Teleskop AVENTOS HF 20F3500 sada 560-710 mm | 681 Kč |
| B6507 | Teleskop AVENTOS HF 20F3800 sada 700-900 mm | 780 Kč |
| B6508 | Teleskop AVENTOS HF 20F3900 sada 760-1040 mm | 874 Kč |
| B6510 | Adaptér CLIP-teleskop AVENTOS HF 175H5B00L úzký L | 73,3 Kč |
| B6511 | Adaptér CLIP-teleskop AVENTOS HF 175H5B00R úzký P | 73,3 Kč |
| B6515 | Omezovač úhlu otevření AVENTOS HF 20F7011 83° | 29,9 Kč |
| B6516100 | Krytky AVENTOS HF 21F8000 s SD bílé 2 ks v sadě | 223 Kč |
| B6516106 | Krytky AVENTOS HF 20F8000 bez SD šedé 2 ks v sadě | 203 Kč |
| B6540 | Čelní kování AVENTOS HS,HL,HK 20S4200 Z4 L+P pár | 76,2 Kč |
| B6541 | Čelní kování AVENTOS HS,HK, HL 20S4200A Z1 L+P pár | 320 Kč |
| A1371 | Závěs CLIP top AVENTOS 70T5550.TL bezpruž. horní nal. | 41,9 Kč |
| A1375 | Závěs CLIP top AVENTOS 78Z5500T bezpruž. střed silný | 79,7 Kč |
| A1560 | Závěs CLIP top AVENTOS 72T5500A rám bezpruž. horní nal. | 78,8 Kč |
| A1565 | Závěs CLIP top AVENTOS 78Z5500AT rám bezpr. střed | 83,9 Kč |
| A1570 | Adaptér CLIP- AVENTOS 175H5A00 rám střed | 73,3 Kč |
| A1573 | Podložka CLIP - teleskop AVENTOS 175H5400.05 přímá | 19,4 Kč |

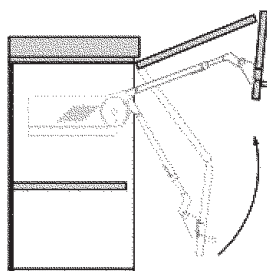


AVENTOS HK, HK-S systém pro výklopná dvířka

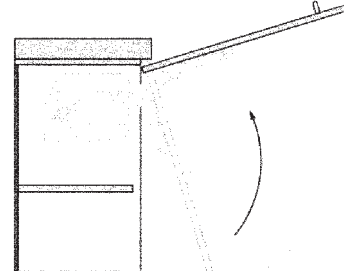
| Obj. číslo | Označení | MO cena |
|------------|---|----------|
| B6570 | Mechanismus AVENTOS HK 20K2300 | 1 047 Kč |
| B6571 | Mechanismus AVENTOS HK 20K2500 | 1 047 Kč |
| B6572 | Mechanismus AVENTOS HK 20K2700 | 1 101 Kč |
| B6573 | Mechanismus AVENTOS HK 20K2900 | 1 698 Kč |
| B6578 | Omezovač úhlu otevření AVENTOS HK 20K7011 75° | 13,1 Kč |
| B6579100 | Krytky AVENTOS HK 20K8000 bez SD bílá sada 4 ks | 179 Kč |
| B6579106 | Krytky AVENTOS HK 20K8000 bez SD šedá sada 4 ks | 166 Kč |
| B6581 | AVENTOS HK-S 20K2C00 mech. střední+krytky šedý | 707 Kč |
| B6582 | AVENTOS HK-S 20K2E00 mech. silný+krytky šedý | 707 Kč |
| B6584 | Čelní kování AVENTOS HK-S 20K4A00A ALU Pravé | 71,3 Kč |
| B6585 | Čelní kování AVENTOS HK-S 20K4A00A ALU Levé | 71,3 Kč |
| B6586 | Čelní kování AVENTOS HK-S 20K4A01 plná dv. | 13,2 Kč |

Na požádání Vám navrheme vhodný typ kování AVENTOS včetně jeho příslušenství. Pro návrh kování potřebujeme znát: Rozměry dvířek, materiál dvířek a u AL rámečku i tvar (úzký/široký).

AVENTOS HF



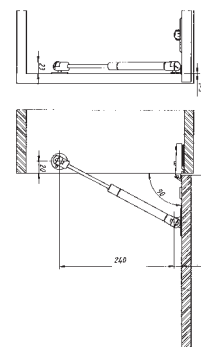
AVENTOS HK, HK-S



Zvedací mechanismy, spojovací kování

Tyč teleskopická plynová

| Obj. číslo | Označení | MO cena |
|------------|---|----------|
| B6260 | Tyč teleskopická plynová 50N TW | 30,9 Kč |
| B6261 | Tyč teleskopická plynová 80N TW | 30,9 Kč |
| B6262 | Tyč teleskopická plynová 100N TW | 30,9 Kč |
| B6263 | Tyč teleskopická plynová 120N TW | 33,87 Kč |
| B6265 | Tyč teleskopická plynová 60N TW MINI | 39,4 Kč |
| B6266 | Tyč teleskopická plynová 80N TW MINI | 39,4 Kč |
| B6268 | Tyč teleskopická plynová 60N TW barový DOLNÍ | 50,4 Kč |
| B6269 | Tyč teleskopická plynová 80N TW barový DOLNÍ | 46,0 Kč |
| B6271 | Adaptér na tyč teleskopickou plynovou TW na Al dvířka 18 mm | 2,0 Kč |



Rozpěra barová

- Provedení: Nikl

| Obj. číslo | Označení | MO cena |
|------------|---------------------|---------|
| B6211 | Rozpěra barová 5043 | 47,1 Kč |



Závěs Huwilift Duo

- Provedení: Poniklováno
- Úhel otevření: 75°-110°

| Obj. číslo | Označení | MO cena |
|------------|--|---------|
| B6221 | HUWILIFT DUO úzké rámečky, mechanický nikl | 251 Kč |
| B6222 | HUWILIFT DUO široké rámečky, mechanický nikl | 247 Kč |



Vedení pro vestavnou chladničku

| Obj. číslo | Označení | MO cena |
|------------|--------------------------------------|---------|
| B6401 | DVL pro vestavnou chladničku - plast | 55,0 Kč |



Točna

| Obj. číslo | Označení | MO cena |
|------------|-----------------------------|---------|
| B6411 | Točna - průměr 280 mm plast | 58,5 Kč |
| B6413 | Točna - průměr 300 mm Al | 337 Kč |



Výsuv pro klávesnici

- Provedení: Černá, šedá

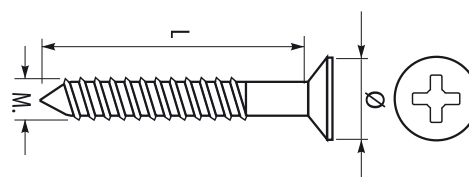
| Obj. číslo | Označení | MO cena |
|------------|--|---------|
| B6005106 | Výsuv na klávesnici PT03 572 mm šedá | 179 Kč |
| B6005111 | Výsuv na klávesnici PT03 572 mm černá | 179 Kč |
| B6006106 | Výsuv na kláves. s podložkou pod myš šedá | 289 Kč |
| B6006111 | Výsuv na kláves. s podložkou pod myš černá | 289 Kč |



Vruty

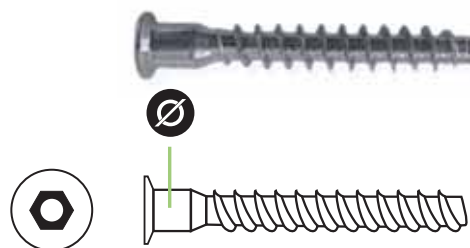
- Křížová drážka
- Provedení: zinek žlutý
- Prodej pouze po balení (balení dle velikosti 100 - 1000 ks)
- Cena za 100 ks

| Délka | Ø 3,0 | Ø 3,5 | Ø 4,0 | Ø 4,5 | Ø 5,0 | Ø 6,0 |
|-------|---------|---------|---------|---------|----------|----------|
| 16 | 10,4 Kč | 10,6 Kč | 12,5 Kč | 17,6 Kč | – | – |
| 20 | 11,3 Kč | 13,3 Kč | 14,2 Kč | 19,8 Kč | – | – |
| 25 | 13,2 Kč | 15,3 Kč | 18,7 Kč | 23,9 Kč | – | – |
| 30 | 14,7 Kč | 18,2 Kč | 18,8 Kč | 26,9 Kč | – | – |
| 35 | – | 19,1 Kč | 24,3 Kč | 28,8 Kč | – | – |
| 40 | – | 21,3 Kč | 25,8 Kč | 34,9 Kč | – | – |
| 50 | – | 25,5 Kč | 27,8 Kč | 41,6 Kč | 50,5 Kč | – |
| 60 | – | – | 38,0 Kč | – | 59,7 Kč | – |
| 70 | – | – | 44,9 Kč | – | 71,3 Kč | – |
| 80 | – | – | – | – | 83,9 Kč | – |
| 90 | – | – | – | – | 100,3 Kč | – |
| 100 | – | – | – | – | 115,3 Kč | 164,5 Kč |
| 120 | – | – | – | – | – | 196,8 Kč |
| 140 | – | – | – | – | – | 265,5 Kč |
| 160 | – | – | – | – | – | 334,2 Kč |



Konfirmát

| Obj. číslo | Označení | MO cena |
|------------|----------|---------|
| C1231 | 7x50 Zn | 0,6 Kč |



Okrasný šroub

- M4 na úchytky

| Obj. číslo | Označení | MO cena |
|------------|----------|---------|
| C3100 | M 4 x 10 | 0,3 Kč |
| C3104 | M 4 x 22 | 0,4 Kč |
| C3105 | M 4 x 25 | 0,4 Kč |
| C3107 | M 4 x 30 | 0,5 Kč |
| C3108 | M 4 x 35 | 0,4 Kč |
| C3112 | M 4 x 50 | 0,6 Kč |



Eurovrut

| Obj. číslo | Označení | MO cena |
|------------|------------------------------------|---------|
| C1201 | Eurovrut 6,3x13 plochá hlava, nikl | 0,3 Kč |



Závrtná matice

| Obj. číslo | Označení | MO cena |
|------------|-------------------------|---------|
| C2103 | Matice závrtná M6x10x13 | 1,3 Kč |
| C2104 | Matice závrtná M8x12x15 | 2,0 Kč |



Lamela spojovací

| Obj. číslo | Označení | MO cena |
|------------|------------|---------|
| C2219 | 10 dřevěná | 0,7 Kč |
| C2220 | 20 dřevěná | 0,7 Kč |



Kolík spojovací

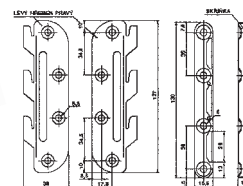
| Obj. číslo | Označení | MO cena |
|------------|---------------------------------|---------|
| C2211 | Kolík spojovací 8x35 mm dřevěný | 0,2 Kč |
| C2212 | Kolík spojovací 8x40 mm dřevěný | 0,2 Kč |



Lůžkové kování

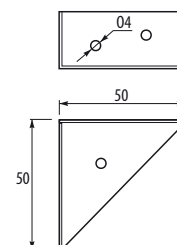
- Délka: 13 cm
- Sada na 1 postel

| Obj. číslo | Označení | MO cena |
|------------|---------------|---------|
| C2301 | Sada 8 ks, Zn | 59,6 Kč |



Rohovníky, úhelníky

| Obj. číslo | Označení | MO cena |
|------------|--------------------------|---------|
| C2230 | Rohovník „L“ 70mm | 4,1 Kč |
| C2234 | Rohovník 50/50 3-stranný | 7,3 Kč |
| C2240 | Úhelník ALFA zinek | 10,0 Kč |
| C2241 | Úhelník 22/22/45 | 3,2 Kč |
| C2242 | Spojka - plotnička 35/40 | 2,5 Kč |
| C2244 | Spojovací pásek 80 zinek | 3,6 Kč |



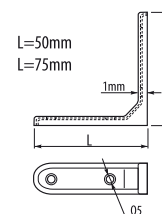
Úhelník

| Obj. číslo | Označení | MO cena |
|------------|---------------|---------|
| C2201 | Úhelník 25/25 | 2,4 Kč |
| C2202 | Úhelník 30/30 | 2,6 Kč |
| C2203 | Úhelník 40/40 | 3,4 Kč |
| C2204 | Úhelník 50/50 | 4,7 Kč |
| C2205 | Úhelník 60/60 | 5,4 Kč |
| C2207 | Úhelník 80/80 | 8,6 Kč |



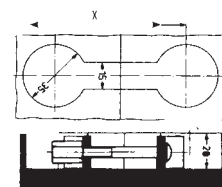
Úhelník - zpevněný

| Obj. číslo | Označení | MO cena |
|------------|---------------|---------|
| C2235 | Úhelník 50/50 | 6,1 Kč |
| C2236 | Úhelník 75/75 | 8,6 Kč |



Spojka pracovních desek

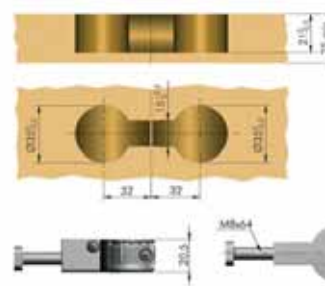
| Obj. číslo | Označení | MO cena |
|------------|----------|---------|
| C1219 | 65 mm | 11,5 Kč |
| C1220 | 100 mm | 12,4 Kč |
| C1223 | 120 mm | 12,5 Kč |
| C1221 | 150 mm | 15,3 Kč |



Spojka pracových desek QUICK

- Velmi jednoduchá a rychlá montáž umožňující použití elektrického šroubováku
- Vrtání díry průměru 35 mm jako u závěsů
- Vhodný pro spoj plátů od tloušťky 25 mm
- Stahování v rozmezí 0-6 mm

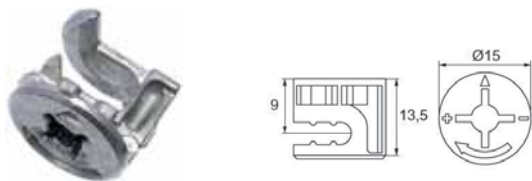
| Obj. číslo | Označení | MO cena |
|------------|----------------------------------|---------|
| C1225 | Šroub ke spojce QUICK d35/64 mm | 39,7 Kč |
| C1226 | Šroub ke spojce QUICK d35/150 mm | 50,5 Kč |
| C1227 | Protikus ke spojčím QUICK d35 mm | 4,6 Kč |



Excentry

- Materiál: slitina zinku
- Tloušťka desky: 18/20 mm

| Obj. číslo | Označení | MO cena |
|------------|-----------------|---------|
| C2000 | Excentr 15x13,5 | 4,2 Kč |



Čep k excentru

- Rozměry: průměr = 7 mm, L = 11 mm, l = 34 mm, M = 6 EURO

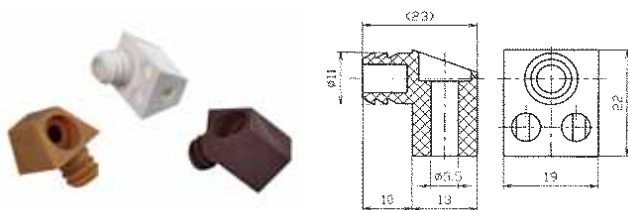
| Obj. číslo | Označení | MO cena |
|------------|-----------------------|---------|
| C2005 | Čep k excentru FL6x34 | 2,9 Kč |
| C2006 | Čep k excentru M6x34 | 2,9 Kč |



Upevňovací element

- Materiál: plast

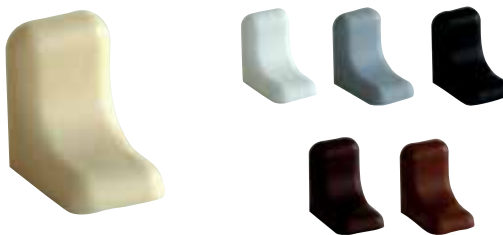
| Obj. číslo | Označení | MO cena |
|------------|----------|---------|
| C9031100 | KS bílý | 1,6 Kč |
| C9031111 | KS černý | 1,6 Kč |
| C9031124 | KS hnědý | 1,6 Kč |



Spojka rohová kovová s plastovým krytem

- Materiál: spojka - kov, krytka - plast
- Provedení: bílá, šedá, černá, wenge, ořech, buk
- Rozměry: 28x28x20 mm

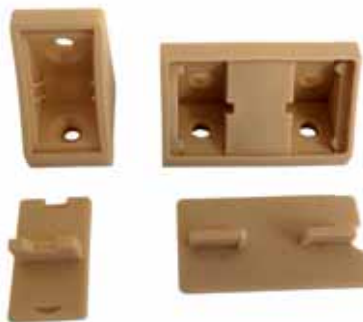
| Obj. číslo | Označení | MO cena |
|------------|--|---------|
| C9035100 | Spojka rohová s plastovým krytem bílá | 2,1 Kč |
| C9035105 | Spojka rohová s plastovým krytem šedá | 2,1 Kč |
| C9035111 | Spojka rohová s plastovým krytem černá | 2,1 Kč |
| C9035186 | Spojka rohová s plastovým krytem wenge | 2,1 Kč |
| C9035189 | Spojka rohová s plastovým krytem ořech | 2,1 Kč |
| C9035190 | Spojka rohová s plastovým krytem buk | 2,1 Kč |



Spojka rohová

- Materiál: plast
- Provedení: bílá, hnědá, buk, olše
- Rozměry: jednoduchá - 24x24x20 mm, dvojitá - 20x20x43

| Obj. číslo | Označení | MO cena |
|------------|------------------|---------|
| C9033100 | Jednoduchá bílá | 1,5 Kč |
| C9033124 | Jednoduchá hnědá | 1,5 Kč |
| C9033190 | Jednoduchá buk | 1,5 Kč |
| C9033194 | Jednoduchá olše | 1,5 Kč |
| C9034100 | Dvojitá bílá | 2,6 Kč |
| C9034124 | Dvojitá hnědá | 2,6 Kč |
| C9034190 | Dvojitá buk | 2,6 Kč |
| C9034194 | Dvojitá olše | 2,6 Kč |



Kolík policový

| Obj. číslo | Označení | MO cena |
|------------|---|---------|
| C4001 | Kolík policový 5/5 Zn | 0,2 Kč |
| C4002 | Kolík policový 3/5 Zn | 0,4 Kč |
| C4003 | Kolík policový 5/7 Zn | 1,0 Kč |
| C4000 | Kolík policový 5/5 na sklo Zn | 0,6 Kč |
| C4007 | Kolík policový na sklo kulatý | 1,9 Kč |
| C4008 | Kolík policový na sklo s přísavkou neutro | 1,9 Kč |



Článek stahovací

| Obj. číslo | Označení | MO cena |
|------------|------------------|---------|
| C3000 | M6 31-40mm nikel | 1,8 Kč |
| C3001 | M6 46-56mm nikel | 4,0 Kč |
| C3002 | M4 31-40mm nikel | 1,8 Kč |



Krytka samolepící

| Obj. číslo | Označení | MO cena |
|------------|---|---------|
| C9101 | Průměr 13 mm většina dekorů* (po 25 ks) | 1,4 Kč |
| C9103 | Průměr 20 mm Oliva metal. | 2,4 Kč |
| C9102 | Průměr 20 mm Elox | 1 Kč |

* Široká nabídka UNI barev dřeva dekorů: Hliník broušený, bílá, stříbrná, světle šedá, tmavě šedá, šedá, černá, černá strukturovaná, slonová kost, krémová, bílá strukturovaná, bílá soft, jasan, wenge šedá, zebrano havana, dub soft, borovice světlá, ořech světlý, limba, třešeň, bříza světlá, javor, javor tmavý, neutrální, tmavý jasan, buk světlý, bělený dub, třešeň světlá, wenge, hnědá, buk, dub, borovice, mahagon, hrušeň, bříza, třešeň tmavá.



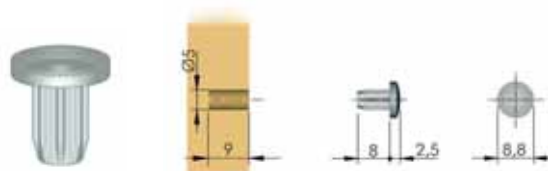
Čočka tlumící

| Obj. číslo | Označení | MO cena |
|------------|-----------------------------------|---------|
| C9021 | 7x1,5 mm (min. 50 ks) | 0,3 Kč |
| C9022 | 13x4 mm (min. 40 ks), plato 80 ks | 1,9 Kč |



Čočka tlumící narážecí

| Obj. číslo | Označení | MO cena |
|------------|----------------------|---------|
| C9023 | Čočka tlumící neutro | 1,6 Kč |



Tyč šatní - ovál

| Obj. číslo | Označení | MO cena |
|------------|--|---------|
| C4100 | Šatní tyč průměr 25 mm, délka 3 m, chrom | 107 Kč |



Držák šatní tyče - ovál

| Obj. číslo | Označení | MO cena |
|------------|------------------|---------|
| C4102 | Držák ovál - kov | 2,9 Kč |



Držák šatní tyče závěsný - ovál

| Obj. číslo | Označení | MO cena |
|------------|---------------------------------------|---------|
| C4105 | Držák závěsný oválný průchozí - chrom | 61,7 Kč |
| C4106 | Držák závěsný oválný koncový - chrom | 63,4 Kč |



Tyč šatní - kruh

| Obj. číslo | Označení | MO cena |
|------------|-----------------------------|---------|
| C4110 | Průměr 25, délka 3 m, chrom | 131 Kč |



Držák šatní tyče - kruh

| Obj. číslo | Označení | MO cena |
|------------|-----------------------------------|---------|
| C4109 | Držák šatní tyče kov - kruh chrom | 6,3 Kč |



Držák polic zápuštný plast

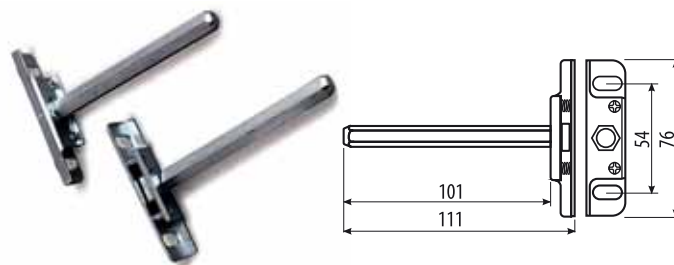
| Obj. číslo | Označení | MO cena |
|------------|--|---------|
| C2266 | Délka 120+76 mm, průměr 14 mm, hnědý plast | 18,1 Kč |



Držák polic zápuštný s regulací

- Průměr třmenu: 10 mm
- Rozměry: 76x19x111 mm
- Cena za ks

| Obj. číslo | Označení | MO cena |
|------------|-------------|---------|
| C2270 | Držák polic | 21,6 Kč |



Držák polic TRIADE

- Pro polici tloušťky 25-40 mm
- Regulace ve 3 směrech
- Nosnost 15 kg/ks při hloubce police 300 mm
- Vyšší nosnost při použití konzoly

| Obj. číslo | Označení | MO cena |
|------------|---|---------|
| C2276035 | Držák polic TRIADE 25-30 mm zápuštný + regul. | 123 Kč |
| C2277035 | Konzola k držáku polic TRIADE 25-30 mm | 63,1 Kč |
| C2280035 | Šrouby k držáku polic TRIADE M5x12 mm zinek | 0,7 Kč |



Držák polic TRIADE MINI

- Pro polici tloušťky 25 mm
- Regulace ve 3 směrech
- Nosnost 4,5 kg/1ks při hloubce police 200 mm
- Vyšší nosnost při použití konzoly (10kg/ks) při hloubce 300 mm

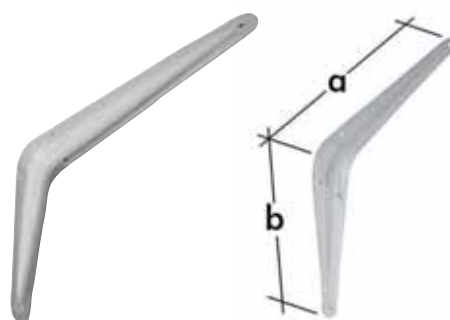
| Obj. číslo | Označení | MO cena |
|------------|---|---------|
| C2274035 | Držák polic TRIADE MINI zápuštný+regul. | 118 Kč |
| C2275035 | Konzola k držáku polic TRIADE MINI | 63,1 Kč |



Konzola

- Barva: bílá
- Cena za ks

| Obj. číslo | Označení | MO cena |
|------------|------------|---------|
| C2251 | 100x125 mm | 11,6 Kč |
| C2253 | 150x175 mm | 15,3 Kč |
| C2254 | 150x200 mm | 17,9 Kč |
| C2256 | 200x250 mm | 22,7 Kč |
| C2257 | 250x300 mm | 31,9 Kč |
| C2258 | 300x350 mm | 40,8 Kč |



Nosič polic s krytem

- Barva: bílá, hnědá

| Obj. číslo | Označení | MO cena |
|------------|---------------|---------|
| C2290100 | 80/120 bílá | 42,3 Kč |
| C2290124 | 80/120 hnědá | 42,3 Kč |
| C2291100 | 115/185 bílá | 56,4 Kč |
| C2291124 | 115/185 hnědá | 56,4 Kč |
| C2292100 | 145/240 bílá | 81,8 Kč |
| C2292124 | 145/240 hnědá | 81,8 Kč |

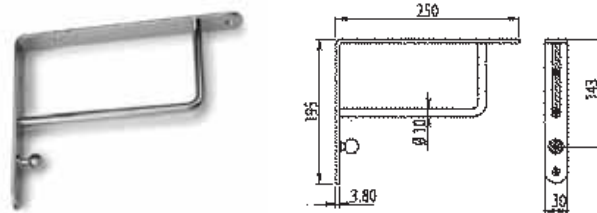


Nosiče a držáky polic

Konzola s věšákem

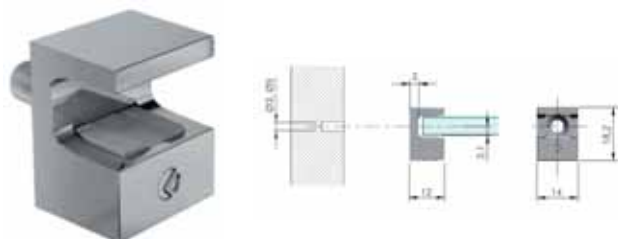
- Provedení: Ni broušený, chrom
- Kvalitní držák, vysoká nosnost

| Obj. číslo | Označení | MO cena |
|------------|---|---------|
| C2261023 | 195x250 mm zpevněný + věšák Ni/broušený | 195 Kč |
| C2261033 | 195x250 mm zpevněný + věšák chrom | 195 Kč |



Podpěra police KRISTAL

| Obj. číslo | Označení | MO cena |
|------------|---------------------------------------|---------|
| C4009 | KRISTAL 5 mm na sklo tl. 5-6mm, chrom | 14,8 Kč |



Nosič skleněných polic KALABRONE MINI

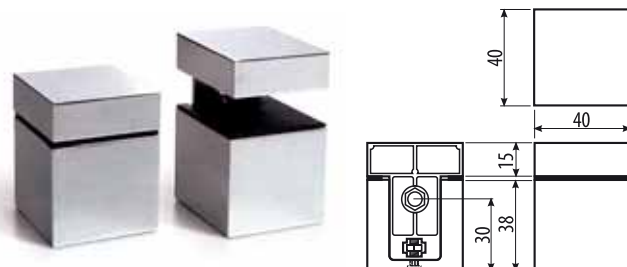
- Maximální hloubka police: 150 mm
- Provedení: Inox, Cr/mat

| Obj. číslo | Označení | MO cena |
|------------|------------------------------------|---------|
| C2288009 | KALABRONE MINI 5-10 mm/6 kg Inox | 71,8 Kč |
| C2288035 | KALABRONE MINI 5-10 mm/6 kg Cr/mat | 50,7 Kč |



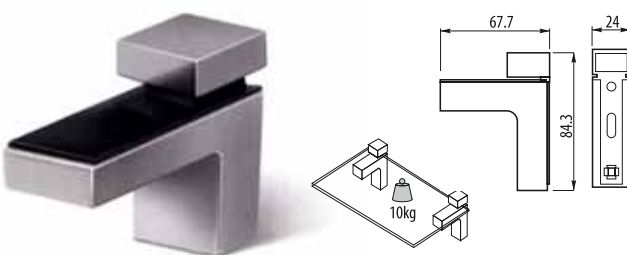
Nosič polic Cube-GS03

| Obj. číslo | Označení | MO cena |
|------------|---|---------|
| C2287009 | CUBE-GS03 40x40 mm 0-22 mm/10 kg Inox | 117 Kč |
| C2287033 | CUBE-GS03 40x40 mm 0-22 mm/10 kg Cr | 113 Kč |
| C2287035 | CUBE-GS03 40x40 mm 0-22 mm/10 kg Cr/mat | 117 Kč |



Nosič polic Cube-GS02

| Obj. číslo | Označení | MO cena |
|------------|---|----------|
| C2289035 | CUBE-GS02 30x30 mm 0-20 mm/10 kg Cr/mat | 90,24 Kč |

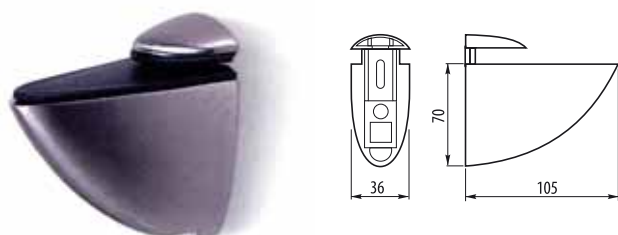


Nosič polic GS04

| Obj. číslo | Označení | MO cena |
|------------|---------------------------------|---------|
| C2286009 | GS04 85 mm 0-45 mm/10 kg Inox | 105 Kč |
| C2286033 | GS04 85 mm 0-45 mm/10 kg Cr | 97,9 Kč |
| C2286035 | GS04 85 mm 0-45 mm/10 kg Cr/mat | 105 Kč |

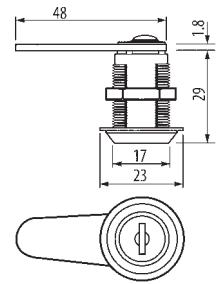
Nosič polic Tukan

| Obj. číslo | Označení | MO cena |
|------------|---------------------------------------|---------|
| C2283025 | TUKAN 54 mm 0-12 mm/20 kg Ni/kartáč. | 45,4 Kč |
| C2283033 | TUKAN 54 mm 0-12 mm/20 kg Cr | 37,1 Kč |
| C2283035 | TUKAN 54 mm 0-12 mm/20 kg Cr/mat | 40,9 Kč |
| C2284025 | TUKAN 75 mm 0-14 mm/25 kg Ni/kartáč. | 69,6 Kč |
| C2284033 | TUKAN 75 mm 0-14 mm/25 kg Cr | 67,3 Kč |
| C2284035 | TUKAN 75 mm 0-14 mm/25 kg Cr/mat | 69,6 Kč |
| C2285025 | TUKAN 105 mm 0-40 mm/35 kg Ni/kartáč. | 146 Kč |
| C2285033 | TUKAN 105 mm 0-40 mm/35 kg Cr | 132 Kč |
| C2285035 | TUKAN 105 mm 0-40 mm/35 kg Cr/mat | 142 Kč |



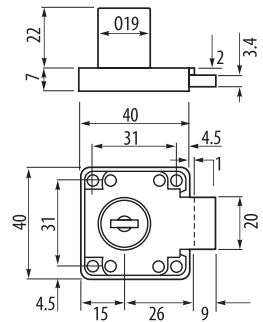
Zámek lamelový

| Obj. číslo | Označení | MO cena |
|------------|-------------------------|---------|
| D1005 | Zámek lamelový 103 Nikl | 26,1 Kč |



Zámek zásuvkový

| Obj. číslo | Označení | MO cena |
|------------|--------------------------|---------|
| D1004 | Zámek zásuvkový 138 Nikl | 17,4 Kč |



Zarážka k zámku

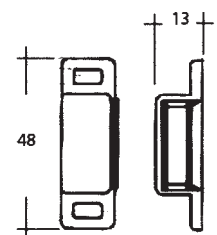
| Obj. číslo | Označení | MO cena |
|------------|--------------------------------|---------|
| D1101 | Zarážka k zámku, 25 mm - oblá | 1,8 Kč |
| D1103 | Zarážka k zámku, 65 mm - rovná | 4,3 Kč |



Magnetická sklapka

- Provedení: kombinace kov a plast
- Barva: hnědá, bílá
- Včetně protiplechu

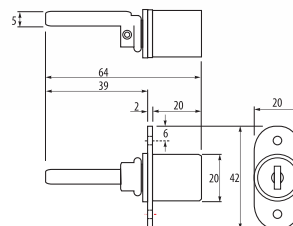
| Obj. číslo | Označení | MO cena |
|------------|---|---------|
| D1111100 | Magnetická sklapka MC02A dvojitá bílá | 8,9 Kč |
| D1111124 | Magnetická sklapka MC02A dvojitá hnědá | 8,9 Kč |
| D1112100 | Magnetická sklapka MC03A jednoduchá bílá | 8,2 Kč |
| D1112124 | Magnetická sklapka MC03A jednoduchá hnědá | 8,2 Kč |



Zámek centrální

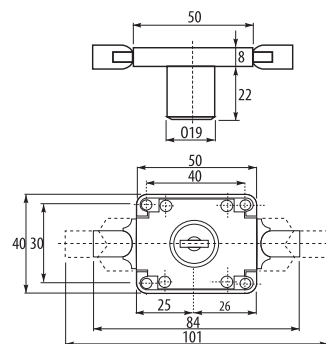
- Provedení: Nikl
- Délka: 600 mm
- Pro 3 zásuvky

| Obj. číslo | Označení | MO cena |
|------------|-----------------|---------|
| D1012 | Zámek centrální | 51,6 Kč |



Zámek skříňový

| Obj. číslo | Označení | MO cena |
|------------|-----------------------------|---------|
| D1020 | Zámek rozvorový Cr + 2 tyče | 129 Kč |



Zástrč nábytková

- Provedení: nikl
- Délka: 70 mm

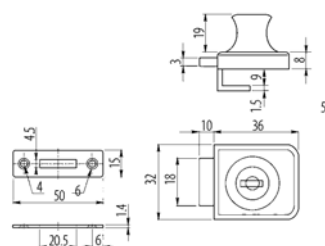
| Obj. číslo | Označení | MO cena |
|------------|---------------------|---------|
| D1120 | Zástrč nábytková F1 | 10,3 Kč |



Zámek na sklo - bez vrtání

- Provedení: chrom
- Bez vrtání

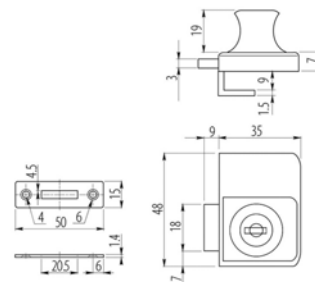
| Obj. číslo | Označení | MO cena |
|------------|-------------------|---------|
| D1022 | Zámek 408 na sklo | 50,4 Kč |



Zámek na sklo - 2 křídla

- Provedení: chrom
- Bez vrtání

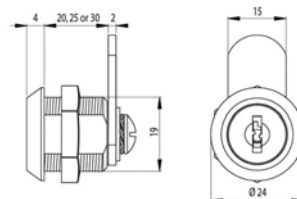
| Obj. číslo | Označení | MO cena |
|------------|------------------------------|---------|
| D1023 | Zámek 409 na sklo - 2 křídla | 46,3 Kč |



Zámek na sklo SIS0

- Provedení: chrom

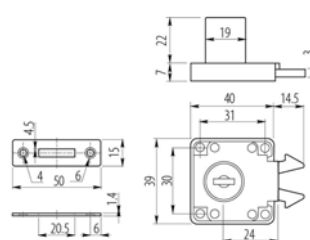
| Obj. číslo | Označení | MO cena |
|------------|-------------------------|---------|
| D1050 | Zámek na sklo SIS0 1925 | 64,0 Kč |



Zámek roletový

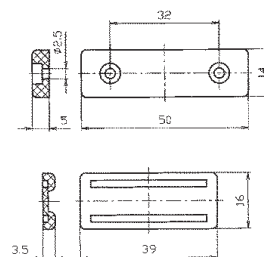
- Provedení: chrom

| Obj. číslo | Označení | MO cena |
|------------|--------------------|---------|
| D1024 | Zámek roletový 202 | 36,2 Kč |



Kluzák KS / nastřelovací

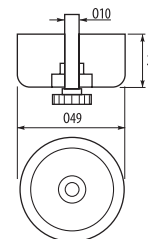
| Obj. číslo | Označení | MO cena |
|------------|--------------------------------|---------|
| H1001100 | Kluzáček KS bílý | 1,5 Kč |
| H1001124 | Kluzáček KS hnědý | 1,5 Kč |
| H1001191 | Kluzáček KS dub | 1,5 Kč |
| H1002100 | Kluzáček KS nastřelovací bílý | 1,5 Kč |
| H1002124 | Kluzáček KS nastřelovací hnědý | 1,5 Kč |
| H1002191 | Kluzáček KS nastřelovací dub | 1,5 Kč |



Kluzák s rektifikací

- Výška: 27 mm

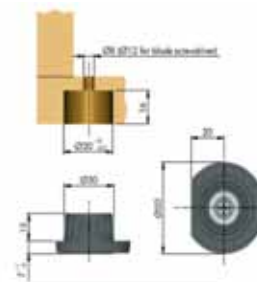
| Obj. číslo | Označení | MO cena |
|------------|-----------------------------------|---------|
| H1011 | Kluzák WPJA-22 27mm s rektifikací | 5,8 Kč |



Kluzák skříňový INTEGRATO Z

- Nosnost: 175 kg
- Rektifikace: + 10 mm

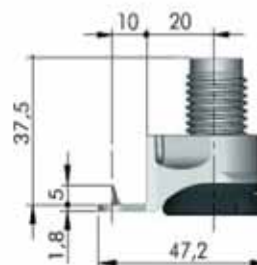
| Obj. číslo | Označení | MO cena |
|------------|----------------------------------|---------|
| H1013 | Kluzák INTEGRATO Z s rektifikací | 19,2 Kč |



Kluzák skříňový INTEGRATO Z

- Nosnost: 175 kg
- Rektifikace: + 25 mm

| Obj. číslo | Označení | MO cena |
|------------|----------------------------------|---------|
| H1014 | Kluzák INTEGRATO G s rektifikací | 24,9 Kč |



Kolečko

- Průměr: 37 mm

| Obj. číslo | Označení | MO cena |
|------------|----------------------------|---------|
| H1100 | Kolečko 37 mm | 14,8 Kč |
| H1101 | Plotnička ke kolečku 37 mm | 12,3 Kč |



Kolečko

| Obj. číslo | Označení | MO cena |
|------------|----------------------------------|---------|
| H1131 | Kolečko 40 s plotničkou | 11,0 Kč |
| H1136 | Kolečko 50 s plotničkou | 7,5 Kč |
| H1141 | Kolečko 50 s plotničkou a brzdou | 10,0 Kč |

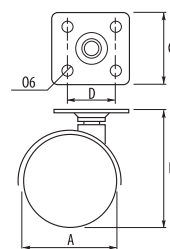


Kolečka a kluzáky

Kolečko

- Průměr: 50 mm
- Materiál: plast + PU proužek

| Obj. číslo | Označení | MO cena |
|------------|--|---------|
| H1140 | Kolečko 50 PU pásek+plotnička | 24,2 Kč |
| H1142 | Kolečko 50 PU pásek+plotnička+brzda | 25,2 Kč |
| H1143 | Kolečko 50 PU pásek+plotnička A50G D42k | 26,1 Kč |
| H1144 | Kolečko 50 PU pásek+plotnička+brzda BA50G D42k | 29,5 Kč |



Kolečko 28/38 mm

- Materiál: guma nebo plast
- Průměr: 38 mm
- Nosnost: 16 kg

| Obj. číslo | Označení | MO cena |
|------------|---------------------------------------|---------|
| H1110 | Kolečko 38/50 + plotnička, gumové | 21,9 Kč |
| H1112 | Kolečko 28/42 + plotnička, bílý plast | 10,5 Kč |



Kolečko transparentní 50/75 mm

- Provedení: měkčený PU, transparentní, s brzdou / bez brzdy
- Nosnost: průměr 50 mm = 30 kg, průměr 75 mm = 40 kg

| Obj. číslo | Označení | MO cena |
|------------|-------------------------------------|---------|
| H1118 | Kolečko 50/64 30kg plotnička | 72,3 Kč |
| H1119 | Kolečko 50/64 30kg plotnička+brzda | 84,8 Kč |
| H1120 | Kolečko 75/91 40 kg plotnička | 112 Kč |
| H1121 | Kolečko 75/91 40 kg plotnička+brzda | 129 Kč |



Kolečko nábytkové

- Průměr: 26 mm
- Nosnost: 15 kg
- Výška: 34 mm

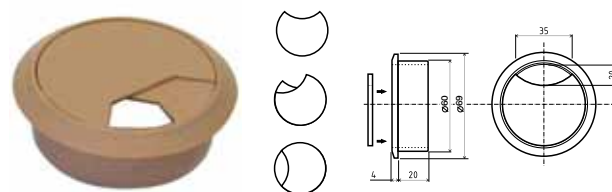
| Obj. číslo | Označení | MO cena |
|------------|-------------------------|---------|
| H1105 | Kolečko nábytkové černé | 10,0 Kč |



Průchodka kulatá – plast

- Barvy: bílá, šedá, černá, tmavě hnědá, buk, olše, višň, dub světlý, dub tmavý
- Průměr: 60 mm

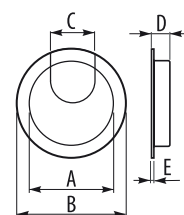
| Obj. číslo | Označení | MO cena |
|------------|----------------------------------|---------|
| H1201 | Průchodka 60 (barva dle nabídky) | 5,4 Kč |
| H1201104 | Průchodka 60 šedostříbrná - ALU | 4,2 Kč |



Průchodka kulatá – kov

- S těsnícím kartáčkem
- Průměr: 60/80 mm

| Obj. číslo | Označení | MO cena |
|------------|----------------------------|---------|
| H1206023 | Průchodka 80 kovová Inox | 79,4 Kč |
| H1206033 | Průchodka 80 kovová chrom | 78,0 Kč |
| H1206035 | Průchodka 80 kovová Cr/sat | 76,9 Kč |
| H1207023 | Průchodka 60 kovová Inox | 61,1 Kč |
| H1207033 | Průchodka 60 kovová chrom | 57,3 Kč |
| H1207035 | Průchodka 60 kovová Cr/sat | 57,3 Kč |



| Ø | A | B | C | D | E |
|----|----|----|----|----|---|
| 60 | 56 | 68 | 24 | 15 | 2 |
| 80 | 76 | 90 | 24 | 15 | 2 |

Průchodka hranatá – plast

- Rozměr: 80x80 mm

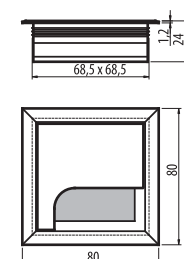
| Obj. číslo | Označení | MO cena |
|------------|--------------------------------------|---------|
| H1205 | Průchodka 80x80 hranatá plast Cr/mat | 58,9 Kč |



Průchodka hranatá – kov

- Rozměr: 80x80 mm

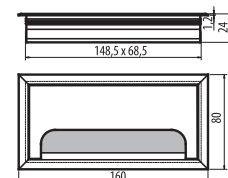
| Obj. číslo | Označení | MO cena |
|------------|---|---------|
| H1208002 | Průchodka 80x80 hranatá kov - Al/Elox | 142 Kč |
| H1208111 | Průchodka 80x80 hranatá kov - Al/černý Elox | 163 Kč |



Průchodka hranatá kov

- Rozměr: 160x80 mm

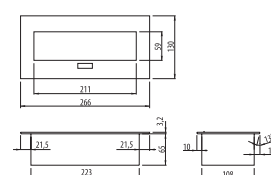
| Obj. číslo | Označení | MO cena |
|------------|--|---------|
| H1209002 | Průchodka 160x80 hranatá kov - Al/Elox | 199 Kč |
| H1209111 | Průchodka 160x80 hranatá kov - Al/černý Elox | 227 Kč |



Výklopná elektro průchodka – 3x zásuvka

- 3 zásuvky 230V
- Provedení: hliník

| Obj. číslo | Označení | MO cena |
|------------|--|----------|
| H1217 | Průchodka elektro - 3 x zásuvka Al + kabel | 1 270 Kč |



Průchodky, rektifikace

Výklopná elektro průchodka – multifunkční

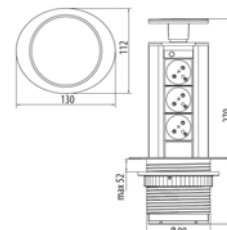
- 2 zásuvky 230V, USB, audio, síť
- 230V AC/50-60 Hz
- Provedení: hliník



| Obj. číslo | Označení | MO cena |
|------------|---|----------|
| H1218002 | Průchodka elektro - 2 x zásuvka, USB, síť, audio Al + kabel | 1 270 Kč |

Zásuvková věž

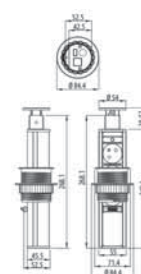
- Provedení: stříbrná/plast, černá/plast
- 3 zásuvky s uzemněním
- Vhodná pro kanceláře a zasedací místnosti



| Obj. číslo | Označení | MO cena |
|------------|---|---------|
| H1216104 | Zásuvková věž 3x zásuvka stříbrná/plast | 711 Kč |
| H1216111 | Zásuvková věž 3x zásuvka černá/plast | 711 Kč |

Zásuvková věž

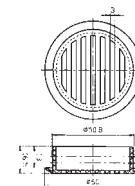
- Průměr: 60 mm
- 3 zásuvky s uzemněním
- Varianta s nebo bez USB vstupů
- Provedení: stříbrná/plast



| Obj. číslo | Označení | MO cena |
|------------|--|---------|
| H1212 | Zásuvková věž 60mm 3x zásuvka s uzemněním stříbrná/plast | 743 Kč |
| H1214 | Zásuvková věž 60mm 3x zásuvka, 2x USB 2,1A 5V stříbrná/plast | 924 Kč |

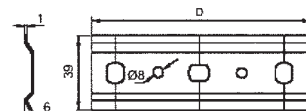
Vzdušník

| Obj. číslo | Označení | MO cena |
|------------|----------------|---------|
| H1220100 | Vzdušník bílá | 8,5 Kč |
| H1220106 | Vzdušník šedá | 8,5 Kč |
| H1220119 | Vzdušník buk | 8,5 Kč |
| H1220124 | Vzdušník hnědá | 8,5 Kč |



Závěsná lišta + plech

| Obj. číslo | Označení | MO cena |
|------------|---|---------|
| H3112000 | Plech na závěsné rektif. kování | 5,3 Kč |
| H3113020 | Tyč na závěsné rektif. kování - zinek, 2m | 52,5 Kč |



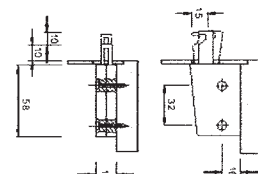
Rektifikační kování úhelník s krytkou

| Obj. číslo | Označení | MO cena |
|------------|---|---------|
| H3130100 | Rektifikační kování úhelník s krytkou bílé | 7,3 Kč |
| H3130124 | Rektifikační kování úhelník s krytkou tmavě hnědá | 7,3 Kč |
| H3130190 | Rektifikační kování úhelník s krytkou jasan | 7,3 Kč |



Závěsné rektifikační kování U2

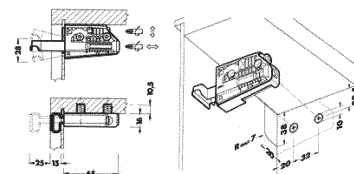
| Obj. číslo | Označení | MO cena |
|------------|--------------------------------------|---------|
| H3105100 | Závěsné rektif. kování vrut P-L bílá | 9,8 Kč |
| H3105190 | Závěsné rektif. kování vrut P-L buk | 9,8 Kč |
| H3105194 | Závěsné rektif. kování vrut P-L olše | 9,8 Kč |



Závěsné rektifikační kování CAMAR

- Provedení: nikl/mat, bílá, ořech, javor, buk

| Obj. číslo | Označení | MO cena |
|------------|--|---------|
| H3106 | Závěsné rektif. kování CAMAR 806 vrut Pravé | 19,0 Kč |
| H3107 | Závěsné rektif. kování CAMAR 806 vrut Levé | 19,0 Kč |
| H3108 | Krytka na rektif. kování CAMAR 806 Pravá - barva dle nabídky | 4,2 Kč |
| H3109 | Krytka na rektif. kování CAMAR 806 Levá - barva dle nabídky | 4,2 Kč |
| H3108035 | Krytka rektif. kování CAMAR 806 nikl/mat Pravá | 7,9 Kč |
| H3109035 | Krytka rektif. kování CAMAR 806 nikl/mat Levá | 7,9 Kč |



**Trvale
snížená cena**

Stolová noha - kulatá

- Průměr: 60 mm
- Materiál: ocel
- Uvedená cena je za ks včetně patky

| Obj. číslo | Označení | MO cena |
|------------|--------------------------|---------|
| H2000023 | Noha 60/710 mm INOX | 206 Kč |
| H2001025 | Noha 60/710 mm Ni/sat | 178 Kč |
| H2001033 | Noha 60/710 mm chrom | 127 Kč |
| H2001035 | Noha 60/710 mm Cr/sat | 157 Kč |
| H2001100 | Noha 60/710 mm bílá | 165 Kč |
| H2001112 | Noha 60/710 mm černá/mat | 149 Kč |
| H2002023 | Noha 60/820 mm INOX | 270 Kč |
| H2002033 | Noha 60/820 mm chrom | 175 Kč |
| H2002035 | Noha 60/820 mm Cr/sat | 201 Kč |
| H2005033 | Noha 60/1100 mm chrom | 247 Kč |



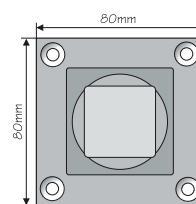
Stolová noha - hranatá

- Rozměr: 45x45 / 60x60 mm
- Provedení: hliník (Elox) nebo nerez (Inox), s nebo bez regulace

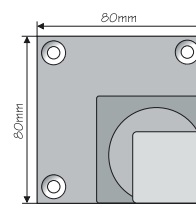
Ostatní délky
na objednávku

ALFA STYL

| Obj. číslo | Označení | MO cena |
|------------|---|---------|
| H2032 | Noha N45x45A/710 mm Al | 308 Kč |
| H2033 | Noha N45x45B/710 mm Al | 308 Kč |
| H2034 | Noha N45x45A/820 mm Al | 359 Kč |
| H2035 | Noha N45x45B/820 mm Al | 341 Kč |
| H2042 | Noha R45x45A/710 mm Al s regulací | 366 Kč |
| H2043 | Noha R45x45B/710 mm Al s regulací | 366 Kč |
| H2044 | Noha R45x45A/820 mm Al s regulací | 399 Kč |
| H2045 | Noha R45x45B/820 mm Al s regulací | 414 Kč |
| H2050002 | Noha 60x60A/710-735 s regulací Al - Elox | 490 Kč |
| H2050003 | Noha 60x60A/710-735 s regulací Al - Inox | 564 Kč |
| H2051002 | Noha 60x60A/820-845 s regulací Al - Elox | 540 Kč |
| H2055002 | Noha GTV 60x60/710-735 s regulací Al-Elox | 364 Kč |



Umístění patky: TYP A



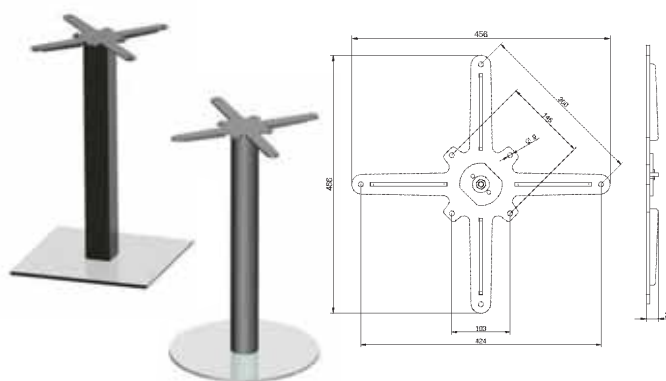
Umístění patky: TYP B

Atypický rozměr vyrobíme na zakázku. Cena dle kalkulace!

Centrální noha

- Provedení: kulatá/hranatá
- Materiál: nerez
- Složení: podstavec, noha, upevňovací kříž pod stolovou deskou

| Obj. číslo | Označení | MO cena |
|------------|---------------------------------------|----------|
| H2076 | Noha kulatá průměr 435x700 mm KOMPLET | 2 143 Kč |
| H2077 | Noha hranatá 435x435x700 mm KOMPLET | 2 202 Kč |



Kancelářská podnož

- Uvedená cena je za pár

| Obj. číslo | Označení | MO cena |
|------------|--|----------|
| H2600 | Kancelářská podnož 600/720 mm kov stříbrná | 1 668 Kč |



Nábytkové nožky

Nožka hranatá 30x30 mm

- Provedení: hliník (elox) / nerez (inox)
- Materiál: hliník
- S nebo bez regulace

| Obj. číslo | Označení | MO cena |
|------------|---|---------|
| H2312 | N30x30A/výška 100 mm Al | 97,6 Kč |
| H2313 | N30x30A/výška 150 mm Al | 106 Kč |
| H2317 | R30x30A/výška 100 mm Al s regulací | 135 Kč |
| H2318 | R30x30A/výška 150 mm Al s regulací | 143 Kč |
| H2342002 | N30x30B/výška 100 mm Al | 97,6 Kč |
| H2342003 | N30x30B/výška 100 mm Inox | 127 Kč |
| H2343002 | N30x30B/výška 150 mm Al | 106 Kč |
| H2343003 | N30x30B/výška 150 mm Inox | 149 Kč |
| H2347002 | R30x30B/výška 100 mm Al s regulací | 117 Kč |
| H2347003 | R30x30B/výška 100 mm Al-Inox s regulací | 139 Kč |
| H2348002 | R30x30B/výška 150 mm Al s regulací | 125 Kč |
| H2348003 | R30x30B/výška 150 mm Inox s regulací | 158 Kč |
| H2372 | N30x30C/výška 100 mm Al | 109 Kč |
| H2373 | N30x30C/výška 150 mm Al | 119 Kč |
| H2377 | R30x30C/výška 100 mm Al s regulací | 151 Kč |
| H2378 | R30x30C/výška 150 mm Al s regulací | 161 Kč |



Nožka hranatá 45x45 mm

| Obj. číslo | Označení | MO cena |
|------------|--------------------------------------|---------|
| H2322002 | N45x45A/výška 100 mm Al | 102 Kč |
| H2322003 | N45x45A/výška 100 mm Inox | 133 Kč |
| H2323002 | N45x45A/výška 150 mm Al | 119 Kč |
| H2323003 | N45x45A/výška 150 mm Inox | 178 Kč |
| H2327002 | R45x45A/výška 100 mm Al s regulací | 145 Kč |
| H2327003 | R45x45A/výška 100 mm Inox s regulací | 185 Kč |
| H2328002 | R45x45A/výška 150 mm Al s regulací | 161 Kč |
| H2352002 | N45x45B/výška 100 mm Al | 102 Kč |
| H2352003 | N45x45B/výška 100 mm Inox | 133 Kč |
| H2353002 | N45x45B/výška 150 mm Al | 119 Kč |
| H2353003 | N45x45B/výška 150 mm Inox | 178 Kč |
| H2357002 | R45x45B/výška 100 mm Al s regulací | 166 Kč |
| H2357003 | R45x45B/výška 100 mm Inox s regulací | 185 Kč |
| H2358002 | R45x45B/výška 150 mm Al s regulací | 185 Kč |
| H2358003 | R45x45B/výška 150 mm Inox s regulací | 211 Kč |
| H2382002 | N45x45C/výška 100 mm Al | 132 Kč |
| H2383002 | N45x45C/výška 150 mm Al | 153 Kč |
| H2387002 | R45x45C/výška 100 mm Al s regulací | 186 Kč |
| H2387003 | R45x45C/výška 100 mm Inox s regulací | 207 Kč |
| H2388002 | R45x45C/výška 150 mm Al s regulací | 207 Kč |
| H2388003 | R45x45C/výška 150 mm Inox s regulací | 236 Kč |



Nožka hranatá 60x60 mm

| Obj. číslo | Označení | MO cena |
|------------|--------------------------------------|---------|
| H2402002 | N60x60A/výška 100 mm Al | 163 Kč |
| H2402003 | N60x60A/výška 100 mm Inox | 176 Kč |
| H2403002 | N60x60A/výška 150 mm Al | 184 Kč |
| H2403003 | N60x60A/výška 150 mm Inox | 204 Kč |
| H2407002 | R60x60A/výška 100 mm Al s regulací | 198 Kč |
| H2407003 | R60x60A/výška 100 mm Inox s regulací | 221 Kč |
| H2408002 | R60x60A/výška 150 mm Al s regulací | 222 Kč |
| H2408003 | R60x60A/výška 150 mm Inox s regulací | 255 Kč |
| H2412002 | N60x60B/výška 100 mm Al | 163 Kč |
| H2412003 | N60x60B/výška 100 mm Inox | 176 Kč |
| H2413002 | N60x60B/výška 150 mm Al | 184 Kč |
| H2413003 | N60x60B/výška 150 mm Inox | 204 Kč |
| H2417002 | R60x60B/výška 100 mm Al s regulací | 198 Kč |
| H2417003 | R60x60B/výška 100 mm Inox s regulací | 221 Kč |
| H2418002 | R60x60B/výška 150 mm Al s regulací | 222 Kč |
| H2418003 | R60x60B/výška 150 mm Inox s regulací | 255 Kč |

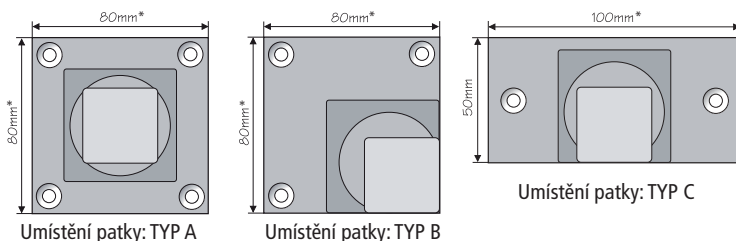


Rektifikace



R 45x45

R 30x30



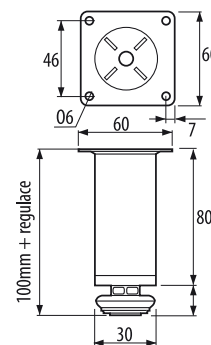
*pro nožku 60x60 je to 100 mm

MO – maloobchodní cena bez DPH – možnost uplatnění dealerských slev

Nožka kovová

- Průměr: 25 mm
- Provedení: Ni/sat, Cr, Cr/sat

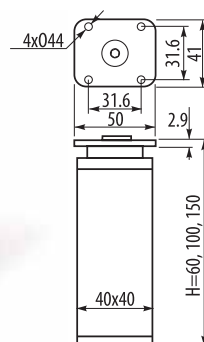
| Obj. číslo | Označení | MO cena |
|------------|-------------------------------|---------|
| H2150025 | D-100 kovová 25/100 mm Ni/sat | 23,3 Kč |
| H2150033 | D-100 kovová 25/100 mm chrom | 16,1 Kč |
| H2150035 | D-100 kovová 25/100 mm Cr/sat | 23,3 Kč |
| H2160025 | D-150 kovová 25/150 mm Ni/sat | 32,8 Kč |
| H2160033 | D-150 kovová 25/150 mm chrom | 28,8 Kč |



Nožka s regulací

- Materiál: Al + šedý plast

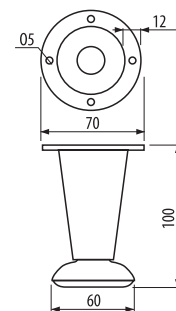
| Obj. číslo | Označení | MO cena |
|------------|-----------------------------|---------|
| H2162 | Nožka 40x40x60 mm Al/plast | 23,6 Kč |
| H2163 | Nožka 40x40x100 mm Al/plast | 30,5 Kč |
| H2164 | Nožka 40x40x150 mm Al/plast | 38,1 Kč |
| H2166 | Nožka 40x40x75 mm Al/plast | 28,4 Kč |



Nožka kónická s regulací

- Provedení: Ni/mat, Cr

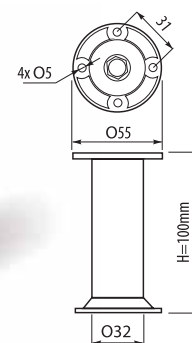
| Obj. číslo | Označení | MO cena |
|------------|----------------------------|---------|
| H2209025 | Nožka D-780 kónická Ni/mat | 62,7 Kč |
| H2209033 | Nožka D-780 kónická chrom | 59,1 Kč |



Nožka kovová

- Provedení: Cr/mat
- Materiál: kov

| Obj. číslo | Označení | MO cena |
|------------|---------------------------|---------|
| H2225 | Nožka D-868 100 mm Cr/mat | 71,7 Kč |



Nožka plastová okrasná

- Provedení: Ni/mat, Cr, Cr/mat

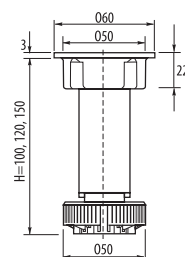
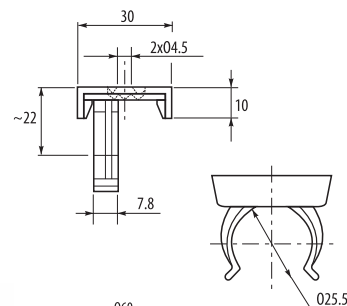
| Obj. číslo | Označení | MO cena |
|------------|------------------------|---------|
| H2120025 | Nožka NM100/R06 Ni/mat | 82,5 Kč |
| H2120033 | Nožka NM100/R04 chrom | 82,5 Kč |
| H2120035 | Nožka NM100/R08 Cr/mat | 62,4 Kč |



Nábytkové nožky

Kuchyňské nožky plastové

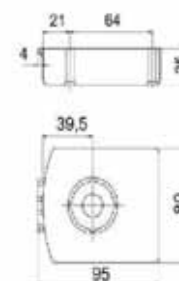
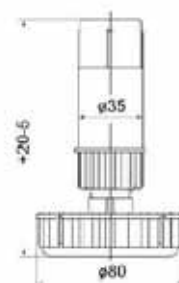
| Obj. číslo | Označení | MO cena |
|------------|--------------------------|---------|
| H2100 | Nožka 100-120 mm | 6,9 Kč |
| H2101 | Nožka VOLPATO 100 mm | 7,5 Kč |
| H2102 | Nožka VOLPATO 120 mm | 8,7 Kč |
| H2103 | Nožka VOLPATO 150 mm | 8,7 Kč |
| H2104 | Nožka 100 mm 3-dílná | 4,2 Kč |
| H2106 | Nožka 150 mm 3-dílná | 6,6 Kč |
| H2107 | Konzola k upevnění soklu | 1,2 Kč |



Nožky plastové zátěžové

■ Nosnost: 300 kg

| Obj. číslo | Označení | MO cena |
|------------|---|---------|
| H2110 | Nožka VOLPATO V21 100 mm | 10,9 Kč |
| H2111 | Nožka VOLPATO V21 120 mm | 12,9 Kč |
| H2112 | Nožka VOLPATO V21 150 mm | 15,3 Kč |
| H2114 | Patka k nožce VOLPATO V21 na vruty | 8,8 Kč |
| H2116 | Konzola k nožce VOLPATO V21 kombinovaná | 5,4 Kč |
| H2117 | Konzola k nožce VOLPATO V21 pro plast. sokl | 5,4 Kč |



Kuchyňská soklová lišta

- Materiál: plast + Al fólie (Inox)
- Rozměry: 4000 mm x 100 mm
- Provedení: Inox

| Obj. číslo | Označení | MO cena |
|------------|---|---------|
| H5900 | Lišta soklová 4000/100 mm Inox | 124 Kč |
| H5911 | Spojka 90° k soklové liště 100 mm Inox | 22,6 Kč |
| H5912 | Spojka flexibilní k soklové liště 100 mm Inox | 47,5 Kč |
| H5913 | Koncovka k soklové liště 100 mm Inox | 10,5 Kč |



Kuchyňská soklová lišta - transparentní

- Délka lišty: 3000 mm
- Cena za metr

| Obj. číslo | Označení | MO cena |
|------------|-------------------------------------|---------|
| H6000 | Lišta soklová těsnící transparentní | 17,5 Kč |



Pevné stolové konstrukce na míru

- Výroba atypických rozměrů na míru bez příplatku
- Robustní konstrukce, výběr ze 3 variant rohových spojů stolových noh
- Dostupné až v 6-ti povrchových úpravách
- Možnost dodávky se skleněnou deskou v barvě RAL/NCS či s fototiskem
- Jednoduchý kalkulátor ceny ke stažení
- Více informací naleznete na www.benevetti.cz

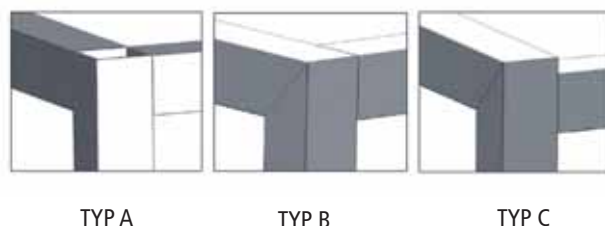
Libero

- Stolová podnož z profilů 40x40, 50x50 mm
- Dostupný až v 6ti povrchových úpravách P01 - P06
- Výběr ze standardních rozměrů



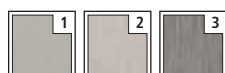
| Obj. číslo | Označení | MO cena |
|------------|-------------------------------------|-----------|
| V1141 | 40x40 - 595x595x385 mm TYP A, elox | 3 326 Kč |
| V1143 | 40x40 - 795x795x385 mm TYP A, elox | 3 634 Kč |
| V1153 | 50x50 - 1195x795x735 mm TYP A, elox | 4 939 Kč |
| V1154 | 50x50 - 1395x795x735 mm TYP A, elox | 5 123 Kč |
| V1155 | 50x50 - 1595x795x735 mm TYP A, elox | 5 307 Kč |
| V1159 | 50x50 - atypický rozměr na zakázku | kalkulace |

Detail rohového spoje:



Benetto

- Stolová podnož z profilů 50x100 mm v kombinaci s 50x50 mm
- Dostupný ve 3 povrchových úpravách P01 - P03
- Výběr ze standardních rozměrů



| Obj. číslo | Označení | MO cena |
|------------|--------------------------------------|-----------|
| V1173 | 50x100 - 1195x795x735 mm TYP A, elox | 5 603 Kč |
| V1174 | 50x100 - 1395x795x735 mm TYP A, elox | 5 787 Kč |
| V1175 | 50x100 - 1595x795x735 mm TYP A, elox | 5 971 Kč |
| V1179 | 50x100 - atypický rozměr na zakázku | kalkulace |



Quadro

- Stolová podnož z profilů 80x80 mm v kombinaci s 50x50 mm
- Dostupný v P01 elox stříbrný
- Výběr ze standardních rozměrů



| Obj. číslo | Označení | MO cena |
|------------|-------------------------------------|-----------|
| V1183 | 80x80 - 1195x795x735 mm TYP A, elox | 5 879 Kč |
| V1184 | 80x80 - 1395x795x735 mm TYP A, elox | 6 063 Kč |
| V1185 | 80x80 - 1595x795x735 mm TYP A, elox | 6 247 Kč |
| V1189 | 80x80 - atypický rozměr na zakázku | kalkulace |



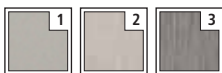
Hliníkové stoly Benevetti

Rozkládací stolové konstrukce na míru

- Výroba atypických rozměrů na míru bez příplatku
- Speciální stolový výsuv s možností úpravy délky vysunutí, nosnost 80 kg
- Výsuv tvoří zároveň bočnici stolu a je oboustranně pohledový
- Vkládová deska je umístěna uvnitř výsuvu na připraveném roštu
- Dostupné až ve 3 povrchových úpravách
- Možnost dodávky se skleněnou deskou v barvě RAL/NCS či s fototiskem
- Jednoduchý kalkulátor ceny ke stažení
- Více informací naleznete na www.benevetti.cz

Duetto

- Stolová podnož z profilů 50x50 mm
- Dostupné ve 3 povrchových úpravách
- Výběr ze standardních rozměrů:



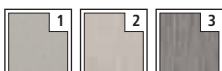
| Obj. číslo | Označení | MO cena |
|------------|------------------------------------|-----------|
| V1253 | 50x50 - 1195-1695x795x735 mm, elox | 9 593 Kč |
| V1254 | 50x50 - 1395-1995x795x735 mm, elox | 10 623 Kč |
| V1255 | 50x50 - 1595-2195x795x735 mm, elox | 11 253 Kč |
| V1259 | 50x50 - atypický rozměr na zakázku | kalkulace |

Způsob vysunutí stolů



Ampio

- Stolová podnož z profilů 50x100 mm v kombinaci s 50x50 mm
- Dostupné ve 3 povrchových úpravách
- Výběr ze standardních rozměrů



| Obj. číslo | Označení | MO cena |
|------------|-------------------------------------|-----------|
| V1273 | 50x100 - 1195-1695x795x735 mm, elox | 12 135 Kč |
| V1274 | 50x100 - 1395-1995x795x735 mm, elox | 12 765 Kč |
| V1275 | 50x100 - 1595-2195x795x735 mm, elox | 13 395 Kč |
| V1279 | 50x100 - atypický rozměr na zakázku | kalkulace |



Dopio

- Stolová podnož z profilů 80x80 mm
- Dostupný v P01 elox stříbrný
- Možnost zapuštění stolové desky s horní hranou stolových noh (TYP C)
- Výběr ze standardních rozměrů



| Obj. číslo | Označení | MO cena |
|------------|---|-----------|
| V1283 | 80x80 - 1195-1695x795x735 mm, TYP B, elox | 12 279 Kč |
| V1284 | 80x80 - 1395-1995x795x735 mm, TYP B, elox | 13 309 Kč |
| V1285 | 80x80 - 1595-2195x795x735 mm, TYP B, elox | 13 939 Kč |
| V1289 | 80x80 - atypický rozměr na zakázku | kalkulace |



Skryté výsuvné stoly TRANSFORMABILI

- Unikátní systém výsuvných stolů pro malé byty
- Veškeré stolové komponenty jsou integrovány uvnitř systému
- Požadovaná světlá hloubka skříňky 540 mm, výška prostoru 120 mm
- Maximální šíře skříňky 1200 mm, možnost úpravy
- V nabídce jsou základní 3 typy mechanismů

Coctail

- Výsuvný systém bez ložisek, nosnost 60 kg
- Délka vysunuté části desky činí 750 mm

| Obj. číslo | Označení | Rozměr E | Rozměr C | MO cena |
|------------|-------------------------|----------|----------|----------|
| V5418 | Výsuv COCTAIL L718/1200 | 753 mm | 699 mm | 6 246 Kč |



Lunch

- Výsuvný systém bez ložisek, nosnost 60 kg
- Délka vysunuté části desky činí 900 mm

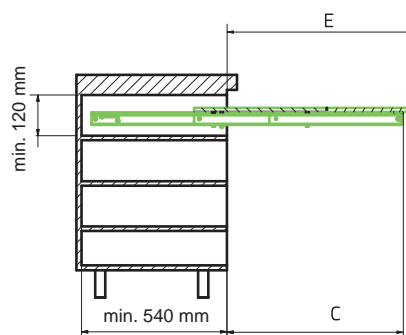
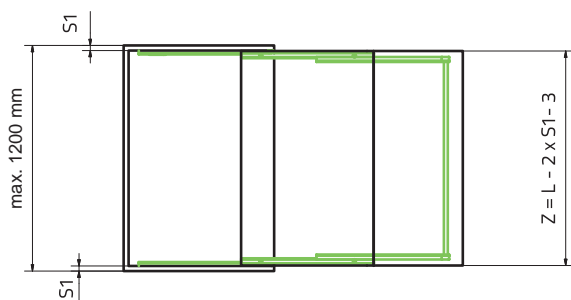
| Obj. číslo | Označení | Rozměr E | Rozměr C | MO cena |
|------------|-----------------------|----------|----------|----------|
| V5408 | Výsuv LUNCH L900/1200 | 895 mm | 773 mm | 7 453 Kč |



Siesta

- Výsuvný systém s kuličkovými ložisky, nosnost 80 kg
- Délka vysunuté části desky činí 750 mm

| Obj. číslo | Označení | Rozměr E | Rozměr C | MO cena |
|------------|------------------------|----------|----------|----------|
| V5428 | Výsuv SIESTA L900/1200 | 750 mm | 707 mm | 8 443 Kč |



Na vyžádání nabídka až z 10ti různých mechanismů – ukázka mechanismu PARTY MENSOLA:



Ceny uvedené v katalogu jsou pouze orientační.

Aktuální ceník s kompletní nabídkou zboží naleznete na www.kovani-nabytek.cz nebo na tel.: 548 133 111

Hliníkové stoly Benevetti

Stolový výsuv na míru - DUO / TRIO

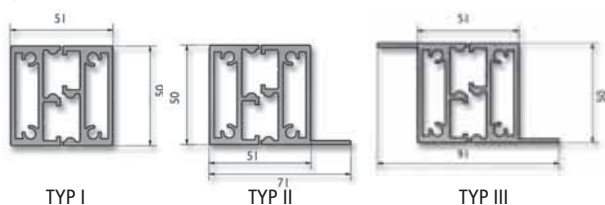
- Kvalitní stolový výsuv s nosností 60-80 kg v závislosti na délce
- Celkové vysunutí až o 220% původní délky
- 6 variant provedení, délková úprava na zakázku
- Součástí dodávky jsou konzoly pro přišroubování ke stolu a aretace polohy
- Dostupný v P01 elox stříbrný



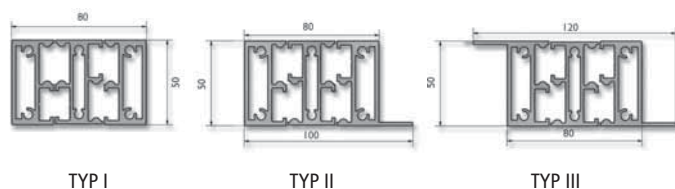
| Obj. číslo | Označení | MO cena |
|------------|----------------------------------|-----------|
| V5383 | výsuv DUO typ 2, 1100 - 1900 mm | 6 465 Kč |
| V5386 | výsuv DUO typ 2, 1600 - 2800 mm | 8 040 Kč |
| V5393 | výsuv TRIO typ 2, 1100 - 3000 mm | 10 700 Kč |
| V5393 | výsuv DUO/TRIO na zakázku | kalkulace |



Výsuv DUO:



Výsuv TRIO:



Konferenční stoly BENEVETTI

- Všechny jídelní stoly BENEVETTI můžeme rovněž nabídnout jako konferenční.
- Mimo tuto standardní řadu přikládáme jako inspiraci několik realizovaných konferenčních stolků.



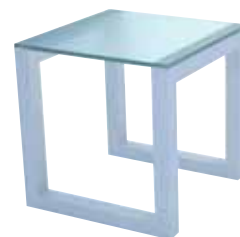
Benevetti 01



Benevetti 02



Benevetti 11



Benevetti 05



Benevetti 06



Benevetti 07



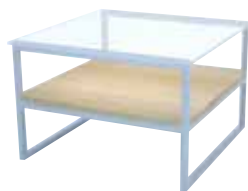
Benevetti 08



Benevetti 09



Benevetti 10



Benevetti 21



Benevetti 22



Benevetti 23

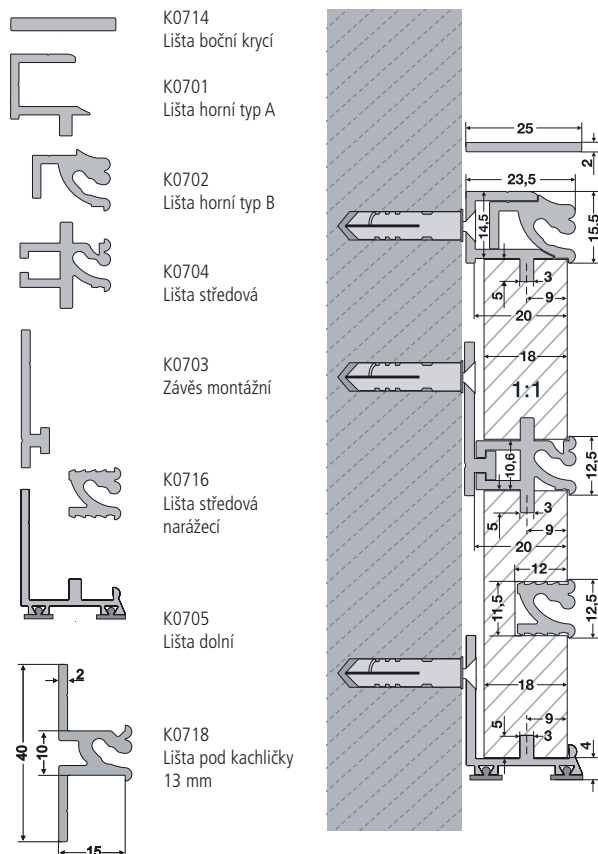
Nástěnný systém nabízí jednoduché a elegantní řešení jak pro kuchyně, předsíně, ložnice, tak také pro veřejné prostory jako jsou hotely, obchody či kanceláře. Je praktickým pomocníkem pro interiérové designéry a pro ty, co se rádi obklopují funkčním a elegantním zařízením.

- Snadná montáž
- Velký výběr doplňků
- Možnost kombinace se sklem, obklady, či MDF deskami
- Materiál: hliník



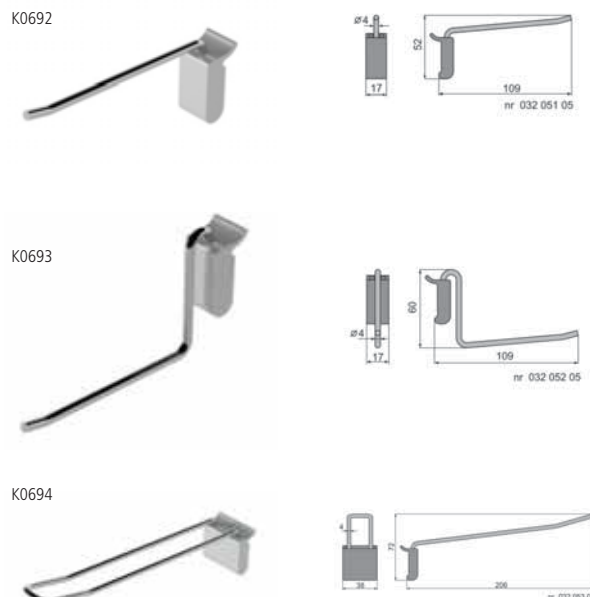
Konstrukční profily

| Obj. číslo | Označení | MO cena |
|------------|--|---------|
| K0701 | Lišta horní typ A | 130 Kč |
| K0702 | Lišta horní typ B | 142 Kč |
| K0703 | Závěs montážní pro středovou lištu 50 mm | 20,7 Kč |
| K0704 | Lišta středová | 208 Kč |
| K0705 | Lišta dolní s těsněním | 200 Kč |
| K0714 | Lišta krycí boční | 94,7 Kč |
| K0716 | Lišta středová narážecí | 119 Kč |
| K0718 | Lišta středová kachličky 13 mm | 216 Kč |
| K0719 | Závěs nástěnný AI - hnízdo | 114 Kč |



Nástěnný systém - doplňky

| Obj. číslo | Označení | MO cena |
|------------|--------------------------------------|----------|
| K0692 | Držák pro obchod 109 mm | 110 Kč |
| K0693 | Držák pro obchod tvar L 109 mm | 126 Kč |
| K0694 | Držák pro obchod dvojitý 206 mm | 183 Kč |
| K0695 | Držák pro obchod jednoduchý 206 mm | 117 Kč |
| K0727 | Držák skleněné police tl.10/50 mm | 93,9 Kč |
| K0728 | Polička na kořenky 330 mm | 200 Kč |
| K0729 | Úchyt háčku 330 mm | 168 Kč |
| K0730 | Háček na uchycení 6 mm | 38,2 Kč |
| K0731 | Háček závěsný 15/34 mm | 63,6 Kč |
| K0732 | Háček závěsný 330/34 mm | 191 Kč |
| K0733 | Držák universal 50 mm | 27,0 Kč |
| K0734 | Háček závěsný 15/48 mm | 65,2 Kč |
| K0740 | Úchytka držáku lahví 200 mm | 334 Kč |
| K0742 | Držák lahví 200 mm | 158 Kč |
| K0744 | Držák role papíru 235 mm | 840 Kč |
| K0746 | Držák rolí fólie+nožik 330 mm | 1 050 Kč |
| K0754 | Police hliník 400 mm | 422 Kč |
| K0770 | Police na knihu 230 mm | 366 Kč |
| K0772 | Lišta dolní k polici na knihu 230 mm | 159 Kč |
| K0777 | Police skleněná 400 mm | 286 Kč |
| K0778 | Police skleněná 600 mm | 350 Kč |
| K0781 | Věšák na šaty 15mm | 127 Kč |
| K0785 | Držák dřevěné police tl.16-19/100 mm | 150 Kč |
| K0786 | Držák dřevěné police tl.16-19/400 mm | 359 Kč |
| K0787 | Držák dřevěné police tl.16-19/500 mm | 438 Kč |

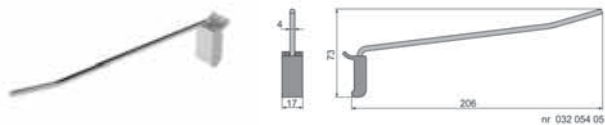


Ceny uvedené v katalogu jsou pouze orientační.

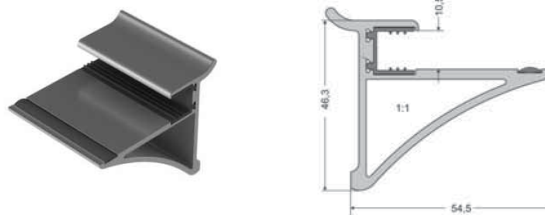
Aktuální ceník s kompletní nabídkou zboží naleznete na www.kovani-nabytek.cz nebo na tel.: 548 133 111

Nástěnný systém - doplňky

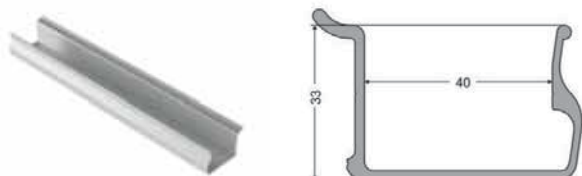
K0695



K0727



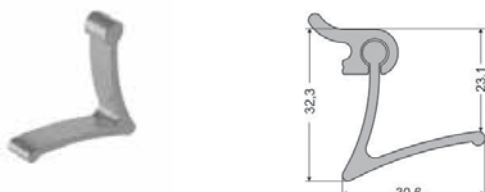
K0728



K0740, K0729



K0730



K0732



K0733



K0734



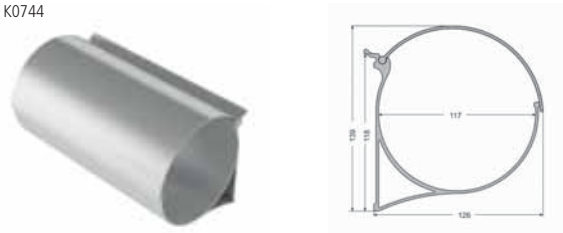
K0740, K0729



K0742



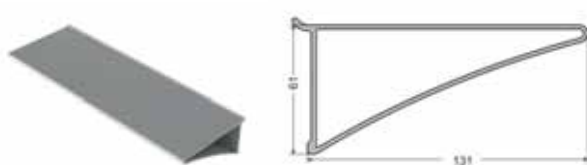
K0744



K0746



K0754



K0777, K0772



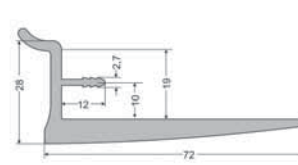
K0777, K0778



K0781



K0787



Konstrukce

■ Provedení: chrom

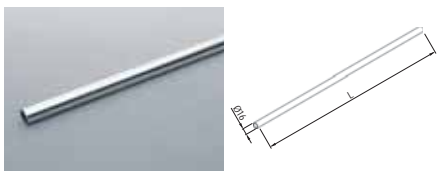
| Obj. číslo | Označení | MO cena |
|------------|------------------------------------|---------|
| K0806 | Reling madlo 1000 mm chrom | 109 Kč |
| K0809 | Reling madlo 3000 mm chrom | 236 Kč |
| K0810 | Reling madlo oblouk 90° chrom | 30,5 Kč |
| K0815 | Reling podložka RETRO chrom | 19,3 Kč |
| K0820 | Reling úchyt RETRO - ozdobný chrom | 49,9 Kč |
| K0821 | Reling úchyt rovný chrom | 86,3 Kč |
| K0825 | Reling spojka plast | 2,3 Kč |
| K0826 | Reling zátka rovná chrom | 17,4 Kč |



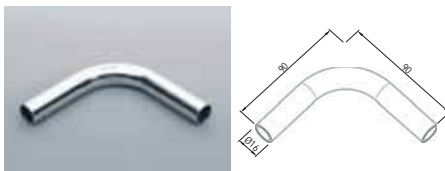
Doplňky

| Obj. číslo | Označení | MO cena |
|------------|-----------------------------|---------|
| K0839 | Háček chrom | 13,2 Kč |
| K0846 | Držák role 1-patrový chrom | 170 Kč |
| K0849 | Koš malý 1-patrový chrom | 342 Kč |
| K0855 | Koš malý 2-patrový chrom | 232 Kč |
| K0867 | Koš střední 2-patrový chrom | 297 Kč |
| K0859 | Držák doplňků Cr/nerez | 259 Kč |

Madlo



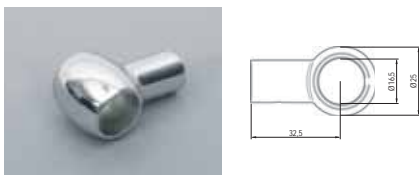
Madlo 90°



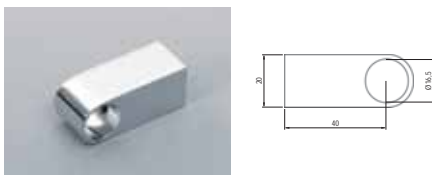
Podložka



Úchyt retro



Úchyt rovný



Spojka



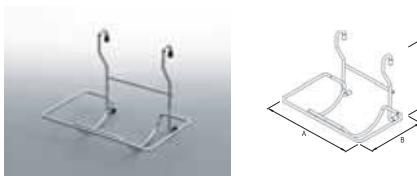
Zátka rovná



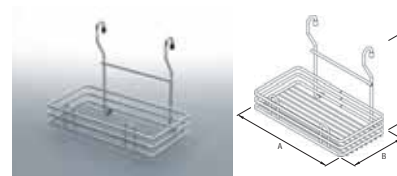
Háček



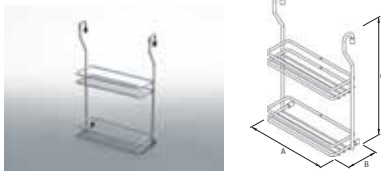
Držák role



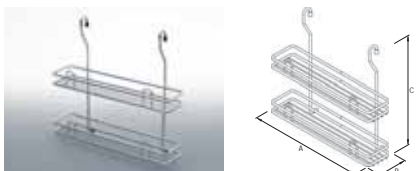
Koš malý



Koš malý – 2P



Koš střední – 2P



Držák doplňků



Kuchyňský sloup

Konstrukce

- Provedení: chrom

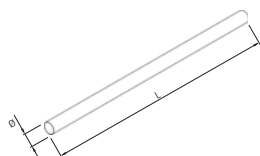
| Obj. číslo | Označení | MO cena |
|------------|----------------------|---------|
| K0201 | Sloup 3000 mm chrom | 597 Kč |
| K0202 | Sloup 1500 mm chrom | 405 Kč |
| K0205 | Spojka - plast | 50,6 Kč |
| K0206 | Kotva - plast | 63,1 Kč |
| K0210 | Rozpěra horní chrom | 209 Kč |
| K0212 | Uchytení dolní chrom | 81,8 Kč |
| K0214 | Záslepka chrom | 94,9 Kč |
| K0216 | Objímka chrom | 77,9 Kč |

Doplňky

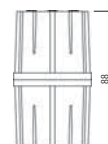
| Obj. číslo | Označení | MO cena |
|------------|--------------------------------|---------|
| K0240 | Koš na sloup 350 mm chrom | 498 Kč |
| K0241 | Koš na sloup 450 mm chrom | 585 Kč |
| K0243 | Koš na rameno 350 mm chrom | 620 Kč |
| K0260 | Police na sklenky 360 mm chrom | 325 Kč |



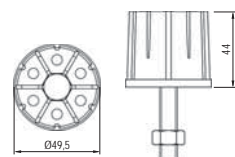
Sloup



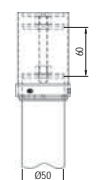
Spojka



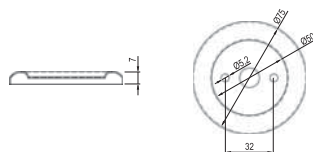
Kotva



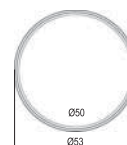
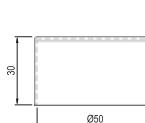
Rozpěra horní



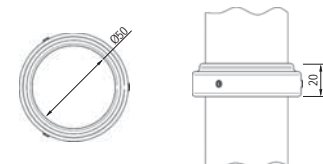
Uchytení dolní



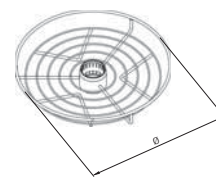
Záslepka



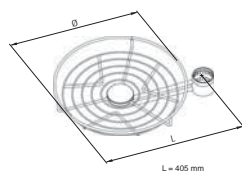
Objímka



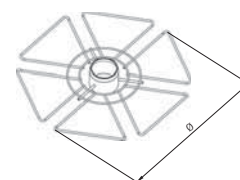
Koš na sloup



Koš na rameno



Police na sklenice





Koš VARIANT MULTI plnovýsuvný s tlumením

- Kvalitní skrytý plnovýsuv s tlumením
- 2-patrový koš
- Nosnost: 20 kg
- Snadná montáž
- Provedení: efekt chrom
- Materiál: Ni



| Obj. číslo | Označení | Rozměr ŠxHxV | MO cena |
|------------|---------------------------------|--------------|---------|
| K1950 | Koš VARIANT MULTI 15/90/2 levý | 109x534x464 | 775 Kč |
| K1951 | Koš VARIANT MULTI 15/90/2 pravý | 109x534x464 | 775 Kč |
| K1952 | Koš VARIANT MULTI 20/90/2 levý | 159x534x464 | 796 Kč |
| K1953 | Koš VARIANT MULTI 20/90/2 pravý | 159x534x464 | 796 Kč |

Koš VARIANT PLUS plnovýsuvný dolní s tlumením

- Kuličkový plnovýsuv s tlumením
- 2-patrový koš
- Nosnost: 20 kg
- Provedení: chrom
- Snadná montáž
- Uchytení čela s regulací ve 3 směrech

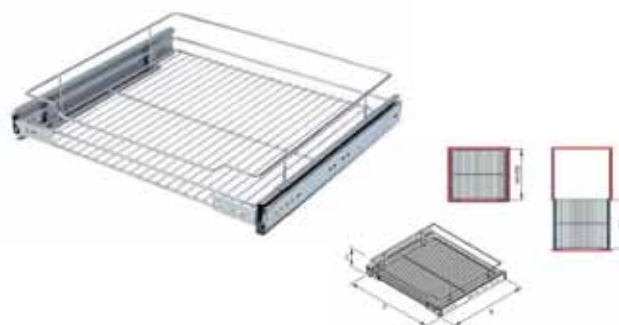
| Obj. číslo | Označení | Rozměr ŠxHxV | MO cena |
|------------|--------------------------------------|--------------|----------|
| K1925 | Koš VARIANT PLUS dolní 30/90/2 chrom | 250x490x550 | 1 394 Kč |
| K1926 | Koš VARIANT PLUS dolní 40/90/2 chrom | 355x490x549 | 1 593 Kč |
| K1928 | Koš VARIANT PLUS dolní 50/90/2 chrom | 455x490x551 | 1 838 Kč |
| K1929 | Koš VARIANT PLUS dolní 60/90/2 chrom | 555x490x551 | 2 020 Kč |



Koš VARIANT PLUS plnovýsuvný s dotahem

- Kuličkový plnovýsuv s dotahem
- Nosnost: 20 kg
- Provedení: chrom, šedý

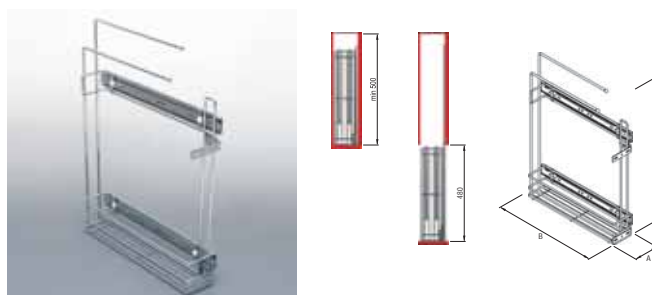
| Obj. číslo | Označení | Rozměr ŠxHxV | MO cena |
|------------|--------------------------------|---------------------|----------|
| K1840033 | Koš VARIANT PLUS 40/90/2 chrom | 364÷368 x 490 x 105 | 973 Kč |
| K1840104 | Koš VARIANT PLUS 40/90/2 šedý | 364÷368 x 490 x 105 | 757 Kč |
| K1842033 | Koš VARIANT PLUS 50/90/2 chrom | 464÷468 x 490 x 105 | 1 071 Kč |
| K1842104 | Koš VARIANT PLUS 50/90/2 šedý | 464÷468 x 490 x 105 | 774 Kč |
| K1843033 | Koš VARIANT PLUS 60/90/2 chrom | 564÷568 x 490 x 105 | 1 146 Kč |
| K1843104 | Koš VARIANT PLUS 60/90/2 šedý | 564÷568 x 490 x 105 | 811 Kč |



Koš plnovýsuvný boční + držák na utěrky

- Kuličkový plnovýsuv s dotahem
- Nosnost: 5 kg
- Provedení: chrom

| Obj. číslo | Označení | Rozměr ŠxHxV | MO cena |
|------------|-------------------------------------|--------------|----------|
| K2441 | Koš LM15/46/RP držák utěrky P chrom | 115x460x520 | 2 412 Kč |

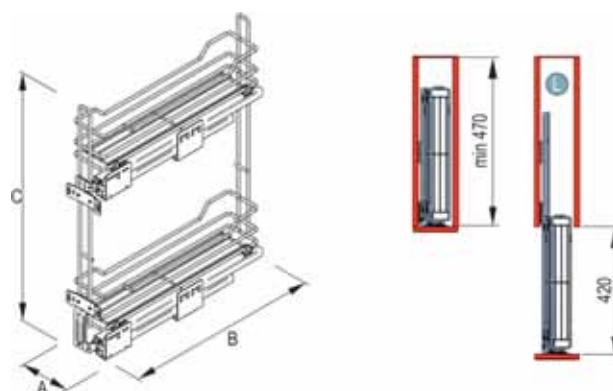


Spodní koše


Koš LINIE MAXIMA plnovýsuvný boční s dotahem a tlumením

- Kvalitní plnovýsuvy GRASS s dotahem a tlumením
- 2-patrový koš
- Regulace ve 3 směrech
- Nosnost: 10 kg
- Provedení: chrom

**plnovýsuv
GRASS**

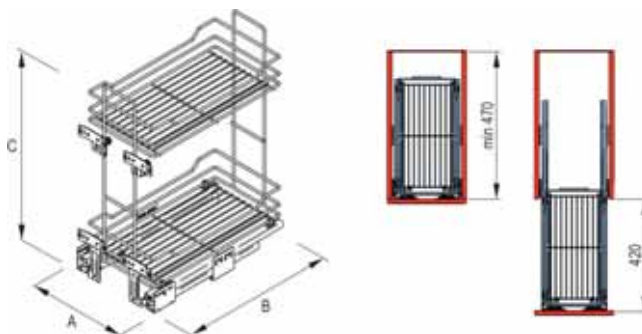


| Obj. číslo | Označení | Rozměr ŠxHxV | MO cena |
|------------|--------------------------------------|--------------|----------|
| K2600 | Koš LM15/46/2L GRASS 2-p levý chrom | 110x460x580 | 1 202 Kč |
| K2601 | Koš LM15/46/2P GRASS 2-p pravý chrom | 110x460x580 | 1 202 Kč |
| K2602 | Koš LM20/46/2L GRASS 2-p levý chrom | 160x460x580 | 1 306 Kč |
| K2603 | Koš LM20/46/2P GRASS 2-p pravý chrom | 160x460x580 | 1 306 Kč |


Koš LINIE MAXIMA plnovýsuvný dolní s dotahem a tlumením

- Kvalitní plnovýsuvy GRASS s dotahem a tlumením
- 2-patrový koš
- Regulace ve 3 směrech
- Nosnost: 30 kg
- Provedení: chrom

**plnovýsuv
GRASS**

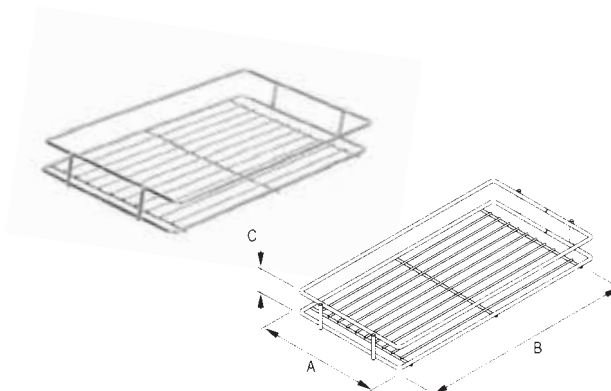


| Obj. číslo | Označení | Rozměr ŠxHxV | MO cena |
|------------|-------------------------------|-----------------|----------|
| K2610 | Koš LM30/46/2 GRASS 2-p chrom | 263-268x460x580 | 1 646 Kč |
| K2611 | Koš LM40/46/2 GRASS 2-p chrom | 363-368x460x580 | 2 206 Kč |
| K2613 | Koš LM50/46/2 GRASS 2-p chrom | 463-468x460x580 | 2 336 Kč |
| K2614 | Koš LM60/46/2 GRASS 2-p chrom | 563-568x460x580 | 2 442 Kč |

Police pro koš LINIE MAXIMA

- Kuličkový plnovýsuv s dotahem
- Nosnost: 20 kg
- Provedení: chrom

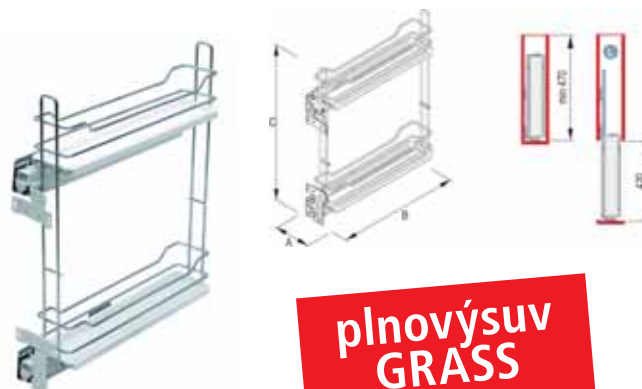
| Obj. číslo | Označení | Rozměr ŠxHxV | MO cena |
|------------|--|--------------|---------|
| K2620 | Police pro koš LM15/46/2L (3.-p) chrom | 90x447x50 | 216 Kč |
| K2621 | Police pro koš LM20/46/2L (3.-p) chrom | 140x447x50 | 264 Kč |
| K2622 | Police pro koš LM30/46/2L (3.-p) chrom | 230x447x50 | 327 Kč |
| K2623 | Police pro koš LM40/46/2L (3.-p) chrom | 330x447x50 | 418 Kč |
| K2625 | Police pro koš LM50/46/2L (3.-p) chrom | 430x447x50 | 498 Kč |
| K2626 | Police pro koš LM60/46/2L (3.-p) chrom | 530x447x50 | 585 Kč |



Koš LINIE MAXIMA EVO plnovýsuvný boční s dotahem a tlumením

- Plné dno z odolného plastu s povrchovou úpravou
- Kvalitní plnovýsuvy GRASS s dotahem a tlumením
- Nosnost: 10 kg
- Provedení: chrom + plast

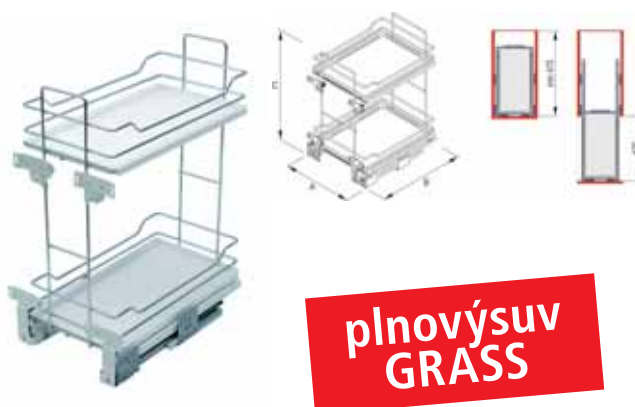
| Obj. číslo | Označení | Rozměr ŠxHxV | MO cena |
|------------|---|--------------|----------|
| K2700 | Koš LM-EVO 15/46/2 levý plné dno chrom | 110x460x580 | 1 303 Kč |
| K2701 | Koš LM-EVO 15/46/2 pravý plné dno chrom | 110x460x580 | 1 303 Kč |
| K2702 | Koš LM-EVO 20/46/2 levý plné dno chrom | 160x460x580 | 1 416 Kč |
| K2703 | Koš LM-EVO 20/46/2 pravý plné dno chrom | 160x460x580 | 1 416 Kč |



Koš LINIE MAXIMA EVO plnovýsuvný dolní s dotahem a tlumením

- Plné dno z odolného plastu s povrchovou úpravou
- Kvalitní plnovýsuvy GRASS s dotahem a tlumením
- Nosnost: 40 kg
- Provedení: chrom + plast

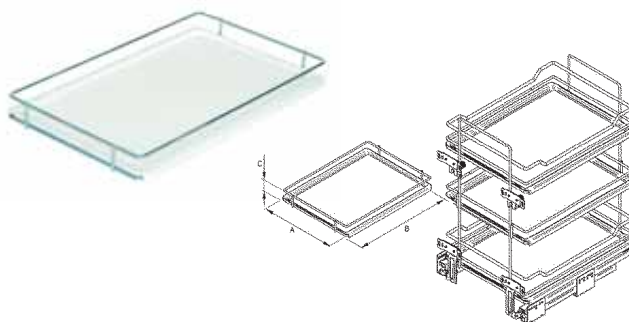
| Obj. číslo | Označení | Rozměr ŠxHxV | MO cena |
|------------|-----------------------------------|-----------------|----------|
| K2710 | Koš LM-EVO 30/46/2 plné dno chrom | 263-268x460x580 | 1 699 Kč |
| K2711 | Koš LM-EVO 40/46/2 plné dno chrom | 363-368x460x580 | 2 165 Kč |
| K2713 | Koš LM-EVO 50/46/2 plné dno chrom | 463-468x460x580 | 2 357 Kč |
| K2714 | Koš LM-EVO 60/46/2 plné dno chrom | 563-568x460x580 | 2 513 Kč |



Police pro koš LINIE MAXIMA EVO

- Plné dno z odolného plastu s povrchovou úpravou
- Provedení: chrom + plast

| Obj. číslo | Označení | Rozměr ŠxHxV | MO cena |
|------------|---|--------------|---------|
| K2720 | Police pro koš LM-EVO 15/46 (3.p) chrom | 90x447x50 | 216 Kč |
| K2721 | Police pro koš LM-EVO 20/46 (3.p) chrom | 140x447x50 | 271 Kč |
| K2722 | Police pro koš LM-EVO 30/46 (3.p) chrom | 230x447x50 | 342 Kč |
| K2723 | Police pro koš LM-EVO 40/46 (3.p) chrom | 330x447x50 | 433 Kč |
| K2725 | Police pro koš LM-EVO 50/46 (3.p) chrom | 430x447x50 | 504 Kč |
| K2726 | Police pro koš LM-EVO 60/46 (3.p) chrom | 530x447x50 | 595 Kč |



Koš LINIE MAXIMA EVO plnovýsuvný boční na utěrky s dotahem a tlumením

- Plné dno z odolného plastu s povrchovou úpravou
- Kvalitní plnovýsuvy GRASS s dotahem a tlumením
- Nosnost: 5 kg
- Provedení: chrom + plast

| Obj. číslo | Označení | Rozměr ŠxHxV | MO cena |
|------------|---------------------------------------|--------------|----------|
| K2704 | Koš LM-EVO 15/46/2 ručník levý chrom | 110x460x580 | 2 095 Kč |
| K2705 | Koš LM-EVO 15/46/2 ručník pravý chrom | 110x460x580 | 2 095 Kč |



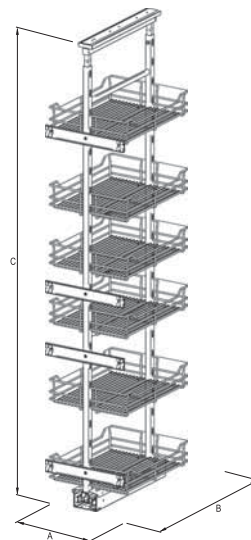
Potravinové skříně



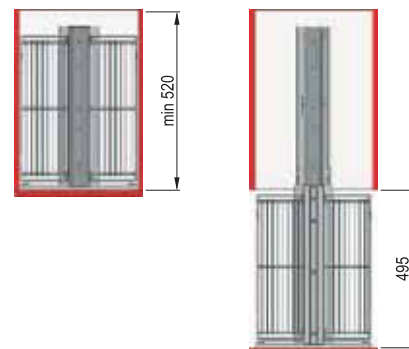
Potravinová skříň LINIE MAXIMA plnovýsuvná s dotahem a tlumením

- Plnovýsuvy Fulterer s dotahem a tlumením
- Variabilní upevnění košů
- Nosnost: 90 kg
- Provedení: chrom

| Obj. číslo | Označení | Rozměr ŠxHxV | MO cena |
|------------|---------------------------|-------------------|-----------|
| K2500 | LM30/121-141 4-koše chrom | 255x510x1210-1410 | 6 993 Kč |
| K2501 | LM40/121-141 4-koše chrom | 355x510x1210-1410 | 7 373 Kč |
| K2502 | LM50/121-141 4-koše chrom | 455x510x1210-1410 | 7 856 Kč |
| K2503 | LM60/121-141 4-koše chrom | 555x510x1210-1410 | 8 460 Kč |
| K2505 | LM30/171-191 5-košů chrom | 255x510x1710-1910 | 7 752 Kč |
| K2506 | LM40/171-191 5-košů chrom | 355x510x1710-1910 | 8 236 Kč |
| K2507 | LM50/171-191 5-košů chrom | 455x510x1710-1910 | 10 291 Kč |
| K2508 | LM60/171-191 5-košů chrom | 555x510x1710-1910 | 11 137 Kč |
| K2510 | LM30/191-211 6-košů chrom | 255x510x1910-2110 | 8 374 Kč |
| K2511 | LM40/191-211 6-košů chrom | 355x510x1910-2110 | 8 944 Kč |
| K2512 | LM50/191-211 6-košů chrom | 455x510x1910-2110 | 11 102 Kč |
| K2513 | LM60/191-211 6-košů chrom | 555x510x1910-2110 | 12 104 Kč |



**plnovýsuv
Fulterer**



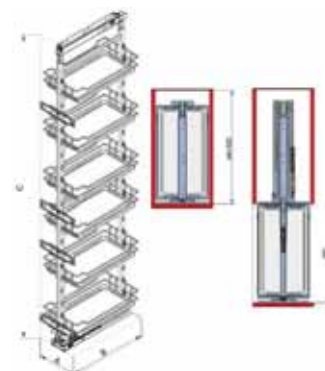
Potravinová skříň LINIE MAXIMA EVO plnovýsuvná s dotahem a tlumením - plné dno

- Plnovýsuvy Fulterer s dotahem a tlumením
- Plné dno z odolného plastu s povrchovou úpravou
- Variabilní upevnění košů
- Nosnost: 90 kg
- Provedení: chrom + plast

| Obj. číslo | Označení | Rozměr ŠxHxV | MO cena |
|------------|--------------------------------------|-------------------|-----------|
| K2740 | LM-EVO 30/121-141 4-koše Fulterer Cr | 255x510x1210-1410 | 7 077 Kč |
| K2741 | LM-EVO 40/121-141 4-koše Fulterer Cr | 355x510x1210-1410 | 7 205 Kč |
| K2743 | LM-EVO 50/121-141 4-koše Fulterer Cr | 455x510x1210-1410 | 7 650 Kč |
| K2744 | LM-EVO 60/121-141 4-koše Fulterer Cr | 555x510x1210-1410 | 8 447 Kč |
| K2745 | LM-EVO 30/171-191 5-košů Fulterer Cr | 255x510x1710-1910 | 7 714 Kč |
| K2746 | LM-EVO 40/171-191 5-košů Fulterer Cr | 355x510x1710-1910 | 8 033 Kč |
| K2748 | LM-EVO 50/171-191 5-košů Fulterer Cr | 455x510x1710-1910 | 10 041 Kč |
| K2749 | LM-EVO 60/171-191 5-košů Fulterer Cr | 555x510x1710-1910 | 10 599 Kč |
| K2750 | LM-EVO 30/191-211 6-košů Fulterer Cr | 255x510x1910-2110 | 8 287 Kč |
| K2751 | LM-EVO 40/191-211 6-košů Fulterer Cr | 355x510x1910-2110 | 8 893 Kč |
| K2753 | LM-EVO 50/191-211 6-košů Fulterer Cr | 455x510x1910-2110 | 10 934 Kč |
| K2754 | LM-EVO 60/191-211 6-košů Fulterer Cr | 555x510x1910-2110 | 11 539 Kč |



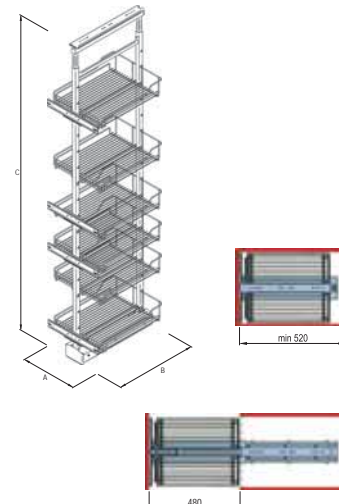
**plnovýsuv
Fulterer**



Potravinová skříň VARIANT plnovýsuvná

- Kvalitní plnovýsuvy
- Variabilní upevnění košů
- Provedení: šedá

| Obj. číslo | Označení | Rozměr ŠxHxV | MO cena |
|------------|-------------------------|-------------------|----------|
| K1630 | Box VARIANT 6-košů šedý | 250x510x1910-2110 | 6 005 Kč |
| K1631 | Box VARIANT 6-košů šedý | 350x510x1910-2110 | 6 311 Kč |

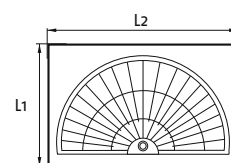
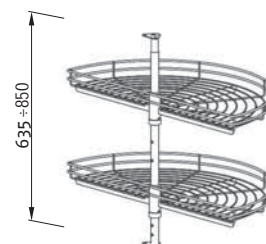




Karusel NOVA 1/2 kruh

- Dva koše v balení
- Nastavitelná výška tyče
- Provedení: chrom, šedý

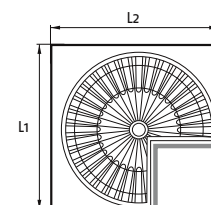
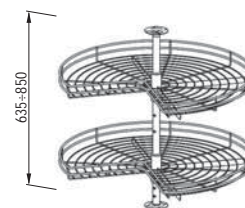
| Obj. číslo | Označení | Rozměr L1xL2 | MO cena |
|------------|------------------------------|--------------|----------|
| K1346033 | NOVA 1/2 690 2-koš+tyč chrom | 500x750 | 1 948 Kč |
| K1346104 | NOVA 1/2 690 2-koš+tyč šedý | 500x750 | 914 Kč |
| K1347033 | NOVA 1/2 750 2-koš+tyč chrom | 550x800 | 1 918 Kč |
| K1347100 | NOVA 1/2 750 2-koš+tyč bílý | 550x800 | 644 Kč |
| K1347104 | NOVA 1/2 750 2-koš+tyč šedý | 550x800 | 903 Kč |
| K1348033 | NOVA 1/2 820 2-koš+tyč chrom | 550x900 | 1 998 Kč |
| K1348100 | NOVA 1/2 820 2-koš+tyč bílý | 550x900 | 686 Kč |
| K1348104 | NOVA 1/2 820 2-koš+tyč šedý | 550x900 | 929 Kč |



Karusel NOVA 3/4 kruh

- Dva koše v balení
- Nastavitelná výška tyče
- Provedení: chrom, šedý

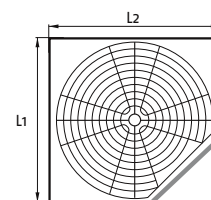
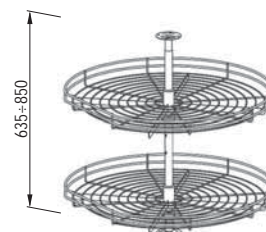
| Obj. číslo | Označení | Rozměr L1xL2 | MO cena |
|------------|------------------------------|--------------|----------|
| K1376033 | NOVA 3/4 690 2-koš+tyč chrom | 750x750 | 2 057 Kč |
| K1376104 | NOVA 3/4 690 2-koš+tyč šedý | 750x750 | 952 Kč |
| K1377033 | NOVA 3/4 750 2-koš+tyč chrom | 800x800 | 1 866 Kč |
| K1377100 | NOVA 3/4 750 2-koš+tyč bílý | 800x800 | 707 Kč |
| K1377104 | NOVA 3/4 750 2-koš+tyč šedý | 800x800 | 812 Kč |
| K1378033 | NOVA 3/4 820 2-koš+tyč chrom | 900x900 | 2 000 Kč |
| K1378100 | NOVA 3/4 820 2-koš+tyč bílý | 900x900 | 783 Kč |
| K1378104 | NOVA 3/4 820 2-koš+tyč šedý | 900x900 | 837 Kč |



Karusel NOVA 1/1 D kruh

- Dva koše v balení
- Nastavitelná výška tyče
- Provedení: chrom, šedý

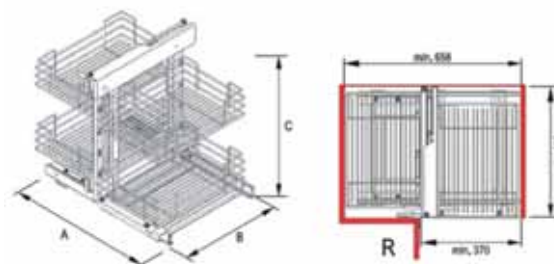
| Obj. číslo | Označení | Rozměr L1xL2 | MO cena |
|------------|------------------------------|--------------|----------|
| K1410033 | NOVA 1/1D 510 2koš+tyč chrom | 600x600 | 2 787 Kč |
| K1410104 | NOVA 1/1D 510 2koš+tyč šedý | 600x600 | 1 006 Kč |
| K1413033 | NOVA 1/1D 750 2koš+tyč chrom | 800x800 | 3 114 Kč |
| K1413100 | NOVA 1/1D 750 2koš+tyč bílý | 800x800 | 983 Kč |
| K1413104 | NOVA 1/1D 750 2koš+tyč šedý | 800x800 | 1 055 Kč |
| K1414033 | NOVA 1/1D 820 2koš+tyč chrom | 900x900 | 3 308 Kč |
| K1414100 | NOVA 1/1D 820 2koš+tyč bílý | 900x900 | 1 012 Kč |
| K1414104 | NOVA 1/1D 820 2koš+tyč šedý | 900x900 | 1 099 Kč |





Plnovýsuvný rohový mechanismus CORNER COMFORT LM

- Kvalitní plnovýsuv s dotahem a tlumením
- Uchytení čela s regulací ve 3 směrech
- Provedení: chrom
- Nosnost: 25 kg

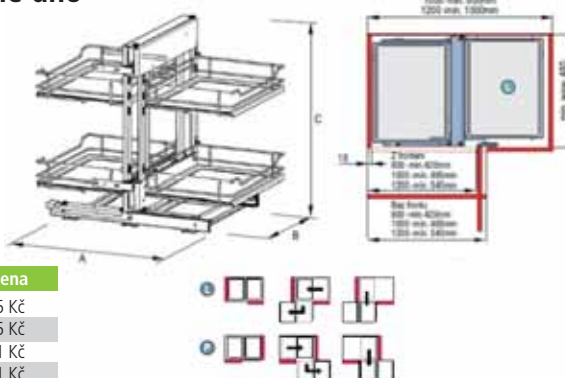


| Obj. číslo | Označení | Rozměr AxBxC | MO cena |
|------------|---------------------------------------|--------------|----------|
| K2560 | CORNER COMFORT II LM800L levý chrom | 660x500x570 | 6 738 Kč |
| K2561 | CORNER COMFORT II LM800P pravý chrom | 660x500x570 | 6 738 Kč |
| K2562 | CORNER COMFORT II LM1000L levý chrom | 710x500x570 | 8 986 Kč |
| K2563 | CORNER COMFORT II LM1000P pravý chrom | 710x500x570 | 8 986 Kč |



Plnovýsuvný rohový mechanismus CORNER COMFORT LM EVO - plné dno

- Kvalitní plnovýsuv s dotahem a tlumením
- Plné dno z odolného plastu s povrchovou úpravou
- Uchytení čela s regulací ve 3 směrech
- Provedení: chrom + plast
- Nosnost: 25 kg

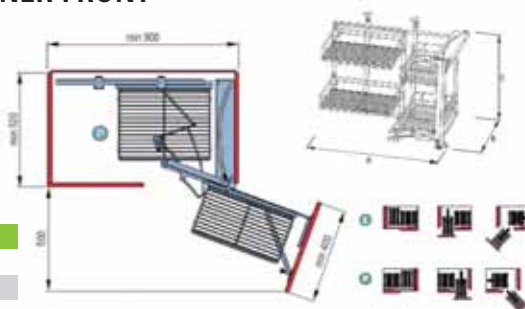


| Obj. číslo | Označení | Rozměr AxBxC | MO cena |
|------------|--|--------------|----------|
| K2762 | CORNER COMFORT LM-EVO 800L levý plné dno chrom | 660x500x570 | 5 775 Kč |
| K2763 | CORNER COMFORT LM-EVO 800P pravý plné dno chrom | 660x500x570 | 5 775 Kč |
| K2764 | CORNER COMFORT LM-EVO 1000L levý plné dno chrom | 710x500x570 | 6 711 Kč |
| K2765 | CORNER COMFORT LM-EVO 1000P pravý plné dno chrom | 710x500x570 | 6 711 Kč |



Výsuvný rohový mechanismus CORNER FRONT

- Kvalitní výsuv
- Uchytení čela s regulací ve 3 směrech
- Provedení: chrom
- Nosnost: 35 kg

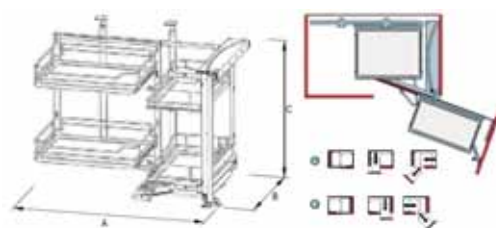


| Obj. číslo | Označení | Rozměr AxBxC | MO cena |
|------------|------------------------------------|-----------------|----------|
| K2552 | CORNER FRONT II LM900L levý chrom | 825x500x610-860 | 5 791 Kč |
| K2553 | CORNER FRONT II LM900P pravý chrom | 825x500x610-860 | 5 791 Kč |



Výsuvný rohový mechanismus CORNER FRONT LM EVO - plné dno

- Kvalitní výsuv
- Plné dno z odolného plastu s povrchovou úpravou
- Uchytení čela s regulací ve 3 směrech
- Provedení: chrom + plast
- Nosnost: 35 kg



| Obj. číslo | Označení | Rozměr AxBxC | MO cena |
|------------|---|-----------------|----------|
| K2760 | CORNER FRONT LM-EVO 900L levý plné dno chrom | 825x500x610-860 | 5 346 Kč |
| K2761 | CORNER FRONT LM-EVO 900P pravý plné dno chrom | 825x500x610-860 | 5 346 Kč |



Koš 2-patrový boční s dotahem a tlumením

- 2-patrový koš
- Kvalitní výsuvy typu Quadro
- Nosnost: 12 kg
- Snadná montáž
- Uchytení čela s regulací ve 3 směrech
- Provedení: chrom



| Obj. číslo | Označení | Rozměr ŠxHxV | MO cena |
|------------|--------------------------------------|--------------|----------|
| K7001 | Koš SIGE 002G 150/500 2-p levý chrom | 110x500x480 | 1 224 Kč |

Koš 2-patrový dolní s dotahem a tlumením

- 2-patrový koš
- Kvalitní výsuvy typu Quadro
- Nosnost: 40 kg
- Snadná montáž
- Uchytení čela s regulací ve 3 směrech
- Provedení: chrom



| Obj. číslo | Označení | Rozměr ŠxHxV | MO cena |
|------------|--|--------------|----------|
| K7011 | Koš dolní SIGE 004G 200/500 2-patr chrom | 164x500x520 | 1 708 Kč |
| K7012 | Koš dolní SIGE 004G 300/500 2-patr chrom | 264x500x520 | 1 932 Kč |
| K7013 | Koš dolní SIGE 004G 400/500 2-patr chrom | 364x500x520 | 2 145 Kč |
| K7014 | Koš dolní SIGE 004G 450/500 2-patr chrom | 414x500x520 | 2 189 Kč |
| K7015 | Koš dolní SIGE 004G 500/500 2-patr chrom | 464x500x520 | 2 289 Kč |
| K7016 | Koš dolní SIGE 004G 600/500 2-patr chrom | 564x500x520 | 2 446 Kč |

Koš Sige INFINITY boční s dotahem a tlumením - PLNÉ DNO

- Kvalitní plnovýsuv s dotahem a tlumením
- 2-patrový levý koš s plným dnem
- Nosnost: 15 kg
- Snadná montáž
- Uchytení čela s regulací ve 3 směrech
- Provedení: chrom



| Obj. číslo | Označení | Rozměr ŠxHxV | MO cena |
|------------|---|--------------|----------|
| K7221 | Koš SIGE 002i 150/500 2-p levý chrom - plné dno | 110x500x520 | 2 132 Kč |

Koš Sige INFINITY dolní s dotahem a tlumením - PLNÉ DNO

- Kvalitní plnovýsuv s dotahem a tlumením
- 2-patrový dolní koš s plným dnem
- Nosnost: 30 kg
- Snadná montáž
- Uchytení čela s regulací ve 3 směrech
- Provedení: chrom



| Obj. číslo | Označení | Rozměr ŠxHxV | MO cena |
|------------|---------------------------------|-----------------|----------|
| K7237 | Koš SIGE 004i 300/500 2-p chrom | 260-268x500x520 | 2 791 Kč |
| K7245 | Koš SIGE 004i 450/500 2-p chrom | 410-418x500x520 | 2 948 Kč |
| K7253 | Koš SIGE 004i 600/500 2-p chrom | 560-568x500x520 | 3 337 Kč |



Potravinová skříň - CARGO BOX SIGE s dotahem a tlumením

- Tichý a bezproblémový chod
- Snadná montáž
- Dobrá cena ve své třídě!
- Nosnost: 120 kg

Rám pro CARGO BOX

| Obj. číslo | Označení | Rozměr ŠxHxV | MO cena |
|------------|---------------------------------------|---------------|----------|
| K7030 | Rám pro box SIGE255B 1215-1515/500 mm | 500x1215-1515 | 2 233 Kč |
| K7031 | Rám pro box SIGE255M 1615-1915/500 mm | 500x1615-1915 | 2 282 Kč |
| K7032 | Rám pro box SIGE255A 1880-2180/500 mm | 500x1880-2180 | 2 282 Kč |

Výsuv soft SIGE 255K

| Obj. číslo | Označení | MO cena |
|------------|---|----------|
| K7033 | Výsuv soft pro box SIGE255K 500 mm 120 kg | 3 826 Kč |

Držák čela

| Obj. číslo | Označení | MO cena |
|------------|--------------------------------|---------|
| K7034 | Držák čela pro box SIGE 300 mm | 238 Kč |
| K7035 | Držák čela pro box SIGE 400 mm | 265 Kč |
| K7036 | Držák čela pro box SIGE 450 mm | 281 Kč |
| K7037 | Držák čela pro box SIGE 500 mm | 304 Kč |
| K7038 | Držák čela pro box SIGE 600 mm | 329 Kč |

Koš pro CARGO BOX - drátěný

| Obj. číslo | Označení | Rozměr ŠxHxV | MO cena |
|------------|---------------------------------|--------------|---------|
| K7050 | Koš pro box SIGE 251 300/500 mm | 230x440x120 | 456 Kč |
| K7051 | Koš pro box SIGE 251 400/500 mm | 330x440x120 | 512 Kč |
| K7052 | Koš pro box SIGE 251 450/500 mm | 380x440x120 | 512 Kč |
| K7053 | Koš pro box SIGE 251 500/500 mm | 430x440x120 | 578 Kč |
| K7054 | Koš pro box SIGE 251 600/500 mm | 530x440x120 | 578 Kč |

Koš pro CARGO BOX - plné dno

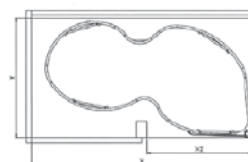
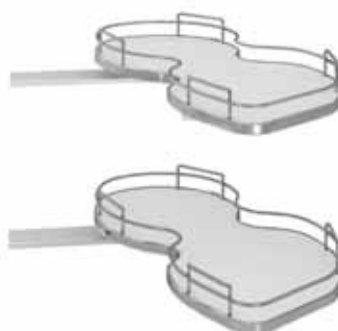
| Obj. číslo | Označení | Rozměr ŠxHxV | MO cena |
|------------|----------------------------------|--------------|----------|
| K7260 | Koš pro box SIGE 253i 300/500 mm | 230x440x120 | 847 Kč |
| K7261 | Koš pro box SIGE 253i 400/500 mm | 330x440x120 | 909 Kč |
| K7262 | Koš pro box SIGE 253i 450/500 mm | 380x440x120 | 941 Kč |
| K7263 | Koš pro box SIGE 253i 500/500 mm | 430x440x120 | 1 004 Kč |
| K7264 | Koš pro box SIGE 253i 600/500 mm | 530x440x120 | 1 085 Kč |





Rohová ledvinka INFINITY 371

- Pevné dno
- 2 nezávislé police v balení
- Snadná montáž na podpěrnou polici
- Nosnost: 20 kg
- Lehký a tichý chod
- Minimální šířka dvířek 450 mm
- Provedení: chrom

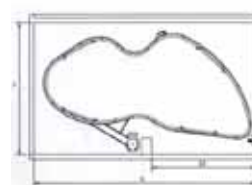


| | X | X2 | Y | Z |
|-----|-----|-----|-----|-----|
| 900 | 860 | 450 | 490 | 150 |

| Obj. číslo | Označení | MO cena |
|------------|---|----------|
| K7082 | Leadvinka SIGE 371SX 900/450 mm levá pár chrom | 5 206 Kč |
| K7083 | Leadvinka SIGE 371DX 900/450 mm pravá pár chrom | 5 206 Kč |

Rohová ledvinka INFINITY 370

- S dotahem a tlumením
- Lehký a tichý chod
- Pevné dno
- Snadná montáž
- Minimální šířka dvířek 450 mm



| | X | X2 | Y | Z |
|-----|-----|-----|-----|----------|
| 900 | 860 | 450 | 495 | 650/1180 |

| Obj. číslo | Označení | MO cena |
|------------|---|----------|
| K7070 | Leadvinka SIGE 370SX 900/450 mm 2-p levá chrom | 8 310 Kč |
| K7071 | Leadvinka SIGE 370DX 900/450 mm 2-p pravá chrom | 8 310 Kč |



Rohový box INFINITY s dotahem a tlumením - PLNÉ DNO

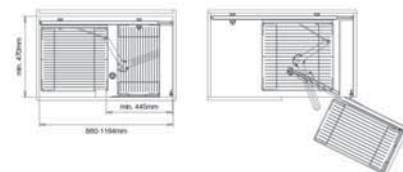
- Uchycení čela s regulací ve 3 směrech
- Plyno/kapalinový píst zajišťuje plynulé a tlumené otevření i dovírání
- Plné dno
- Systém závěsných košů
- Snadná montáž
- Nosnost: 35 kg
- Provedení: chrom



| Obj. číslo | Označení | Rozměr ŠxHxV | MO cena |
|------------|--|-----------------|----------|
| K7278 | Box rohový 350i 900/500 plné dno levý chrom | 860x450x600/850 | 9 533 Kč |
| K7279 | Box rohový 350i 900/500 plné dno pravý chrom | 860x450x600/850 | 9 533 Kč |

Rohový box FRONT s dotahem a tlumením

- Uchycení čela s regulací ve 3 směrech
- Plyno/kapalinový píst zajišťuje plynulé a tlumené otevření i dovírání
- Systém závěsných drátěných košů
- Snadná montáž
- Nosnost: 35 kg
- Provedení: chrom



| Obj. číslo | Označení | Rozměr ŠxHxV | MO cena |
|------------|--|-----------------|----------|
| K7060 | Box rohový FRONT 053G 900/500 mm L chrom | 860x450x600/850 | 6 504 Kč |
| K7061 | Box rohový FRONT 053G 900/500 mm P chrom | 860x450x600/850 | 6 504 Kč |

Pořadač / odkapávač na talíře

- Provedení: chrom
- Šířka: 600, 800 nebo 900 mm

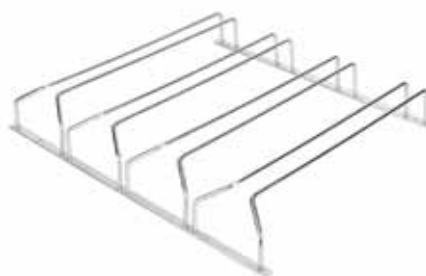
| Obj. číslo | Označení | MO cena |
|------------|--|---------|
| K4273 | ST3 skříňka 600, rozměr: 564/568x275 chrom | 488 Kč |
| K4274 | ST3 skříňka 800, rozměr: 764/768x275 chrom | 610 Kč |
| K4275 | ST3 skříňka 900, rozměr: 864/868x275 chrom | 721 Kč |



Držák sklenic

- Provedení: chrom
- Rozměry: šířka: 110, 210, 470; hloubka: 340; výška: 66 mm

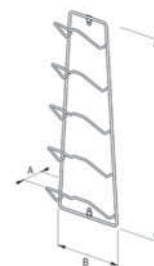
| Obj. číslo | Označení | MO cena |
|------------|----------------------------|---------|
| K4421 | Držák sklenic 1-řadý chrom | 151 Kč |
| K4422 | Držák sklenic 2-řadý chrom | 234 Kč |
| K4424 | Držák sklenic 4-řadý chrom | 418 Kč |



Držák na pokličky

- Provedení: chrom

| Obj. číslo | Označení | MO cena |
|------------|------------------------------------|---------|
| K4415 | Držák na pokličky 170x80x480 chrom | 443 Kč |



Zásobník sypaných hmot

- Materiál: sklo

| Obj. číslo | Označení | MO cena |
|------------|---------------------------------------|---------|
| K8013 | Zásobník sypaných hmot velký - 0,75 l | 498 Kč |



Příborník

- Provedení: šedý plast

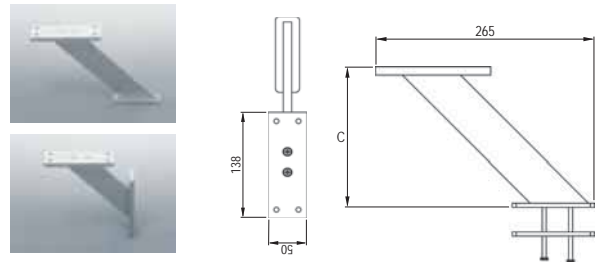
| Obj. číslo | Označení | MO cena |
|------------|---|---------|
| K8030 | Příborník 235x490mm, zásuvka: 300x490 mm šedý | 126 Kč |
| K8031 | Příborník 335x490mm, zásuvka: 400x490 mm šedý | 137 Kč |
| K8032 | Příborník 385x490mm, zásuvka: 450x490 mm šedý | 161 Kč |
| K8033 | Příborník 435x490mm, zásuvka: 500x490 mm šedý | 180 Kč |
| K8034 | Příborník 535x490mm, zásuvka: 600x490 mm šedý | 197 Kč |
| K8035 | Příborník 732x490mm, zásuvka: 800x490 mm šedý | 228 Kč |
| K8036 | Příborník 835x490mm, zásuvka: 900x490 mm šedý | 284 Kč |
| K8037 | Příborník 1118x490mm, zásuvka: 1200x490 mm šedý | 391 Kč |



Konzola pult / police

- Výška 170 mm
- Provedení: hliník

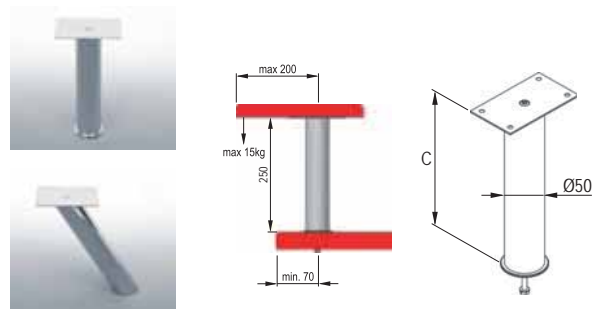
| Obj. číslo | Označení | MO cena |
|------------|---------------------------------|---------|
| K1135 | Konzola pult, plochá šikmá Al | 336 Kč |
| K1136 | Konzola police, plochá šikmá Al | 390 Kč |



Konzola kolmá / šikmá

- Výška: 250 mm
- Varianta: kolmá, šikmá
- Provedení: chrom, chrom/sat

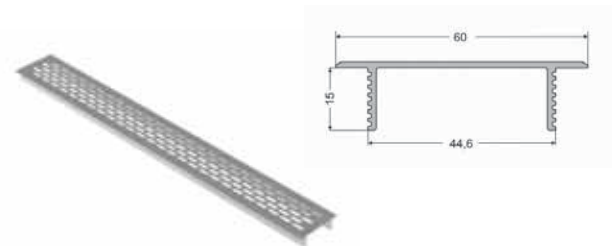
| Obj. číslo | Označení | MO cena |
|------------|-------------------------------------|---------|
| K1170035 | Konzola barová kolmá 250 mm, Cr/sat | 448 Kč |
| K1172033 | Konzola barová šikmá 250 mm, Cr | 425 Kč |
| K1172035 | Konzola barová šikmá 250 mm, Cr/sat | 455 Kč |



Větrací mřížky

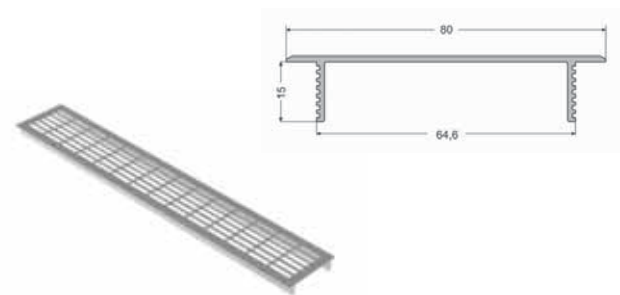
- Šířka: 60 mm

| Obj. číslo | Označení | MO cena |
|------------|------------------------|---------|
| K3001002 | 292x60 mm Al | 108 Kč |
| K3002002 | 480x60 mm Al | 104 Kč |
| K3002004 | 480x60 mm INOX | 191 Kč |
| K3002007 | 480x60 mm Al/bronz | 127 Kč |
| K3002100 | 480x60 mm Al/bílá | 127 Kč |
| K3002111 | 480x60 mm Al/černá | 127 Kč |
| K3002126 | 480x60 mm Al/tm. hnědá | 127 Kč |
| K3002190 | 480x60 mm Al/buk | 127 Kč |



- Šířka: 80 / 100 mm

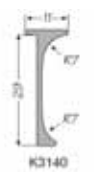
| Obj. číslo | Označení | MO cena |
|------------|------------------------|---------|
| K3011002 | 315x80 mm Al | 140 Kč |
| K3012002 | 480x80 mm Al | 114 Kč |
| K3012004 | 480x80 mm INOX | 212 Kč |
| K3012007 | 80 mm Al/bronz | 140 Kč |
| K3012100 | 480x80 mm Al/bílá | 140 Kč |
| K3012111 | 480x80 mm Al/černá | 140 Kč |
| K3012125 | 480x80 mm Al/tm. hnědá | 140 Kč |
| K3012190 | 480x80 mm Al/buk | 140 Kč |
| K3013002 | 610x80 mm Al | 184 Kč |
| K3014002 | 807x80 mm Al | 222 Kč |
| K3015002 | 1003x80 mm Al | 255 Kč |
| K3022002 | 505x100 mm Al | 167 Kč |
| K3022004 | 505x100 mm INOX | 255 Kč |
| K3027002 | ST 480x60 mm Al | 87 Kč |
| K3028002 | ST 480x80 mm Al | 116 Kč |



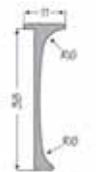
Hliníkové lišty na spoj kuchyňských desek a k zakončení

| Obj. číslo | Označení | MO cena |
|------------|-------------------------------------|---------|
| K3030 | Zakončovací DUROPAL28 Al levá | 42 Kč |
| K3031 | Zakončovací DUROPAL28 Al pravá | 42 Kč |
| K3057 | Zakončovací DUROPAL38 Al levá | 65,2 Kč |
| K3058 | Zakončovací DUROPAL38 Al pravá | 65,2 Kč |
| K3059 | Zakončovací EGER-Quatro 38 Al levá | 57,4 Kč |
| K3060 | Zakončovací EGER-Quatro 38 Al pravá | 57,4 Kč |
| K3140 | Rohová DUROPAL 28 Al | 79,1 Kč |
| K3157 | Rohová DUROPAL38 Al | 104 Kč |
| K3158 | Rohová EGER-Quatro 38 Al | 91,7 Kč |
| K3250 | Prodlužovací DUROPAL 28 Al | 60,9 Kč |
| K3257 | Prodlužovací DUROPAL 38 Al | 69,2 Kč |
| K3258 | Prodlužovací EGER-Quatro 38 Al | 56,4 Kč |

Duropal 28



Duropal 38



Eger quatro 38



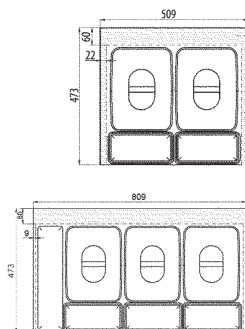
Odpadkové koše

GTV

Koš Multino do zásuvky

- Vhodné pro většinu zásuvek - Modern Box, Blum atd.
- Plastové vložky vhodné do skříněk: 600 a 900 mm
- Délka zásuvky: 500 nebo 450 mm po seříznutí
- Možnost seříznutí plastové vložky dle nákresu

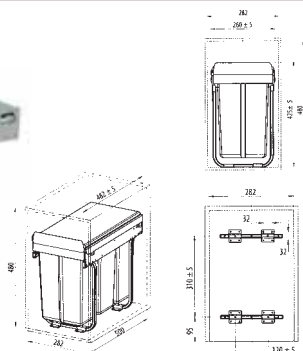
| Obj. číslo | Označení | MO cena |
|------------|---------------------------------------|----------|
| K4080 | Koš MULTINO do zásuvky 600 2x15l šedý | 1 028 Kč |
| K4083 | Koš MULTINO do zásuvky 900 3x15l šedý | 1 773 Kč |



Odpadkový koš plnovýsuvný s dotahem a tlumením

- Do skřínky o šířce: 300 mm
- Objem: 1x20l a 1x10l
- Provedení: šedý plast
- Součástí je horní plastový kryt košů

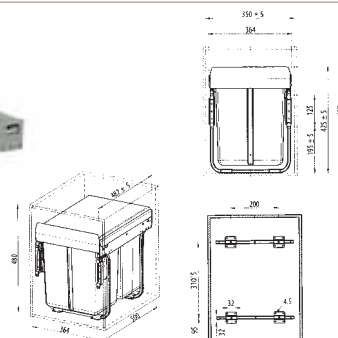
| Obj. číslo | Označení | Rozměr VxŠxH | MO cena |
|------------|------------------------|--------------|----------|
| K4056 | Koš GTV30 20l+10l šedý | 430x262x480 | 1 650 Kč |



Odpadkový koš plnovýsuvný s dotahem a tlumením

- Do skřínky o šířce: 400 mm
- S nebo bez uchycení čela
- Provedení: šedý plast
- Součástí je horní plastový kryt košů

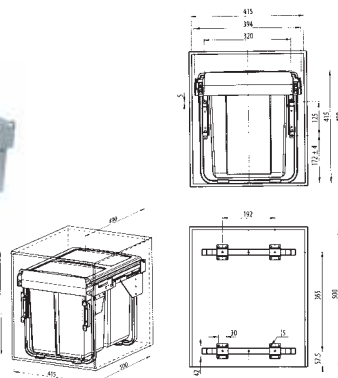
| Obj. číslo | Označení | Rozměr VxŠxH | MO cena |
|------------|-----------------------------|--------------|----------|
| K4058 | Koš GTV 40 2x20l šedý | 430x364x480 | 1 767 Kč |
| K4059 | Koš GTV 40 čelní 2x20l šedý | 430x364x480 | 1 863 Kč |



Odpadkový koš plnovýsuvný s dotahem a tlumením

- Do skřínky o šířce: min 450 mm
- S nebo bez uchycení čela
- Provedení: šedý plast
- Součástí je horní plastový kryt košů

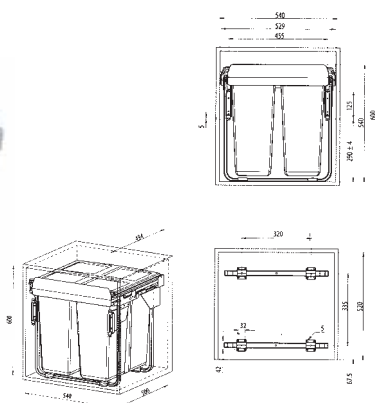
| Obj. číslo | Označení | Rozměr VxŠxH | MO cena |
|------------|-------------------------------|--------------|----------|
| K4055 | Koš GTV 45 2x15l šedý - nízký | 315x395x490 | 1 794 Kč |
| K4060 | Koš GTV 45 2x20l šedý | 420x395x490 | 1 825 Kč |
| K4061 | Koš GTV 45 čelní 2x20l šedý | 420x395x490 | 1 792 Kč |
| K4062 | Koš GTV 45 čelní 2x15l šedý | 420x395x490 | 1 985 Kč |



Odpadkový koš na čelo s dotahem a tlumením

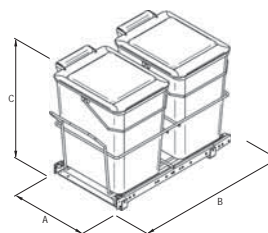
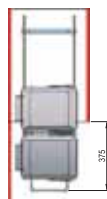
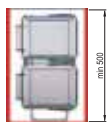
- Do skřínky o šířce: 600 mm
- Uchycení čela s regulací ve třech směrech
- Provedení: šedý plast
- Součástí je horní plastový kryt košů

| Obj. číslo | Označení | Rozměr VxŠxH | MO cena |
|------------|-------------------------------------|--------------|----------|
| K4063 | Koš GTV 60 čelní 1x34l + 2x20l šedý | 540x529x494 | 2 586 Kč |
| K4064 | Koš GTV 60 čelní 2x34l šedý | 540x529x494 | 2 957 Kč |



Výsuvný odpadkový koš

- Objem: 2x15l
- Provedení: šedý plast

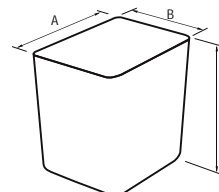


| Obj. číslo | Označení | Rozměr AxBxC | MO cena |
|------------|-------------------------|--------------|---------|
| K4040 | Koš výsuvný 2-koše šedý | 295x515x325 | 711 Kč |

Odpadkový koš SESAMO I.

- Automatické otevírání spolu s dvířky
- Objem: 16 l
- Provedení: šedý plast

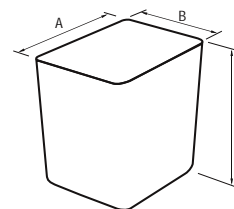
| Obj. číslo | Označení | Rozměr AxBxC | MO cena |
|------------|----------------------------------|--------------|---------|
| K4065 | Koš SESAMO I. 1x16l otočný 1-koš | 312x237x340 | 502 Kč |



Odpadkový koš SESAMO II.

- Automatické otevírání spolu s dvířky
- Objem: 2x8 l
- Provedení: šedý plast

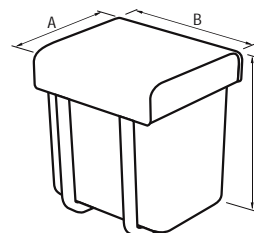
| Obj. číslo | Označení | Rozměr AxBxC | MO cena |
|------------|----------------------------------|--------------|---------|
| K4066 | Koš SESAMO II. 2x8l otočný 2-koš | 312x237x340 | 587 Kč |



Výsuvný odpadkový koš ALADIN I.

- Do skříňky o šířce: 300 mm
- Objem: 16 l
- Provedení: šedý plast

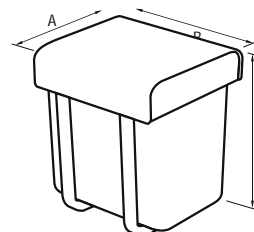
| Obj. číslo | Označení | Rozměr AxBxC | MO cena |
|------------|-----------------------------------|--------------|----------|
| K4067 | Koš ALADIN I. 1-koš 1x16l výsuvný | 237x312x340 | 1 090 Kč |



Výsuvný odpadkový koš ALADIN II.

- Do skříňky o šířce: 300 mm
- Objem: 2x8 l
- Provedení: šedý plast

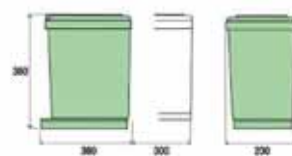
| Obj. číslo | Označení | Rozměr AxBxC | MO cena |
|------------|-----------------------------------|--------------|----------|
| K4068 | Koš ALADIN II. 2-koš 2x8l výsuvný | 237x312x340 | 1 186 Kč |



Výsuvný odpadkový koš 280*

- Do skříňky o šířce: 300 mm
- Objem: 16 l
- Provedení: šedý plast
- Automatické otevírání víka při vysunutí

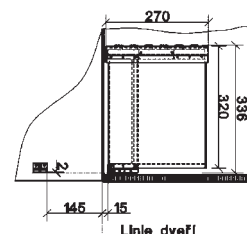
| Obj. číslo | Označení | Rozměr VxŠxH | MO cena |
|------------|---------------------------|--------------|---------|
| K4092 | Koš výsuvný 280, 16 litrů | 360x230x380 | 793 Kč |



Otočný odpadkový koš 270*

- Objem: 13 l
- Provedení: šedý plast
- Automatické otevírání spolu s dvířky

| Obj. číslo | Označení | Rozměr VxŠxH | MO cena |
|------------|---------------------|--------------|---------|
| K4091 | Koš 270 otočný šedý | 336x270x270 | 331 Kč |



* Jiný dodavatel. Ceny uvedené v katalogu jsou pouze orientační.

Aktuální ceník s kompletní nabídkou zboží naleznete na www.kovani-nabytek.cz nebo na tel.: 548 133 111

Nerezové dřezy

FORM 10 - kruhový

- Vnější rozměr: průměr 450 mm
- Vana: průměr 385 x 155 mm
- Skříňka: od 450 mm



| Obj. číslo | Označení | MO cena |
|------------|-----------------------|----------|
| K9121 | FORM 10 kruhový, 1,5" | 1 033 Kč |

ALLUX 70

- Vnější rozměr: 480x480 mm
- Vana: 405x355x155 mm
- Skříňka: od 450 mm



| Obj. číslo | Označení | MO cena |
|------------|----------------------|---------|
| K9181 | ALLUX 70 1-dřez 3,5" | 950 Kč |

ALLUX 30 - rohový

- Vnější rozměr: 777x488 mm
- Vana: 400x346x150 mm
- Skříňka: od 450 mm



| Obj. číslo | Označení | MO cena |
|------------|-----------------------------|----------|
| K9182 | ALLUX 30 1-dřez rohový 3,5" | 1 845 Kč |

BASIC 170

- Vnější rozměr: 780x435 mm
- Vana: 360x355x150 mm
- Skříňka: od 450 mm



| Obj. číslo | Označení | MO cena |
|------------|-----------------------------|---------|
| K9120 | BASIC 170 1-dřez+odkap 3,5" | 966 Kč |

LINE 80

- Vnější rozměr: 790x500 mm
- Vana: 340x420x160 mm
- Skříňka: od 450 mm

| Obj. číslo | Označení | MO cena |
|------------|---------------------------|----------|
| K9164 | LINE 80 1-dřez+odkap 3,5" | 1 636 Kč |



Granitové dřezy

VICTORIA 20

- Vnější rozměr: 430x480 mm
- Vana: 356x356x160 mm
- Skříňka: od 450 mm



| Obj. číslo | Označení | MO cena |
|------------|---------------------------------|----------|
| K9327 | VICTORIA 20 1-dřez GRANIT černý | 2 719 Kč |

ROCK 130

- Vnější rozměr: 780x480 mm
- Vana: 400x400x180 mm
- Skříňka: od 600 mm



| Obj. číslo | Označení | MO cena |
|------------|------------------------------------|----------|
| K9322 | ROCK 130 1-dřez+odkap GRANIT černý | 3 628 Kč |

CLASSIC 500

- Vnější rozměr: 500x400 mm
- Vana: 400x330x150 mm
- Skříňka: od 400/450 mm



| Obj. číslo | Označení | MO cena |
|------------|---------------------------|---------|
| K9401 | KROM CLASSIC 500 1,5" mat | 826 Kč |
| K9402 | KROM CLASSIC 500 3,5" mat | 933 Kč |

OKIO 650V

- Vnější rozměr: 650x500 mm
- Vana: 340x400x160 mm
- Skříňka: od 400/450 mm



| Obj. číslo | Označení | MO cena |
|------------|--|----------|
| K9444 | OKIO 650V 1,5df.650x500x160x0,6 3,5" mat | 1 305 Kč |

OKIO 780V

- Vnější rozměr: 780x435 mm
- Vana: 340x370x150 mm
- Skříňka: od 400/450 mm



| Obj. číslo | Označení | MO cena |
|------------|--------------------|----------|
| K9448 | OKIO 780V 3,5" mat | 1 007 Kč |

OKIO 780 DUO

- Vnější rozměr: 780x435 mm
- Vana: 340x370x150 mm
- Skříňka: od 800 mm



| Obj. číslo | Označení | MO cena |
|------------|-----------------------|----------|
| K9447 | OKIO 780 DUO 3,5" mat | 1 652 Kč |

HYPNOS 860 - velká vana

- Vnější rozměr: 860x500 mm
- Vana: 410x410x170 mm
- Skříňka: od 500 mm

| Obj. číslo | Označení | MO cena |
|------------|-----------------------------------|----------|
| K9414 | HYPNOS 860 plech 0,6 mm, 3,5" mat | 1 983 Kč |



Granitové dřezy

VIVA 455

- Vnější rozměr: 455x460 mm
- Vana: 390x360x180 mm
- Skříňka: od 500 mm
(na silikon od 450 mm)
- Provedení: granit černý / béžový



| Obj. číslo | Označení | MO cena |
|------------|----------------------------|----------|
| K9474 | VIVA 455 3,5" granit černý | 3 388 Kč |

RAPID 780

- Vnější rozměr: 780x435 mm
- Vana: 340x385x170 mm
- Skříňka: od 450 mm
- Provedení: granit černý / béžový



| Obj. číslo | Označení | MO cena |
|------------|-----------------------------------|----------|
| K9491 | RAPID 780 odkap 3,5" granit černý | 3 305 Kč |

Baterie

MILENA

- Provedení: chrom



| Obj. číslo | Označení | MO cena |
|------------|-------------------|---------|
| K9801 | Baterie Milena Cr | 950 Kč |

LAYLA

- Provedení: chrom / granit 51, 55, 91



| Obj. číslo | Označení | MO cena |
|------------|---------------------------------------|----------|
| K9813033 | Baterie LAYLA Cr | 1 479 Kč |
| K9813009 | Baterie LAYLA imitace granit černý/Cr | 2 471 Kč |

Vento 4S

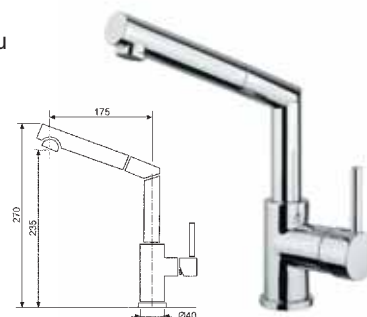
- S vyťahovací koncovkou se sprchou
- Provedení: chrom



| Obj. číslo | Označení | MO cena |
|------------|--|----------|
| K9804 | Baterie VENTO 4 S keramická kartuše 40 mm Cr | 1 306 Kč |

MIX 350 P

- S vyťahovací koncovkou (s perlátorem)
- Provedení: chrom



| Obj. číslo | Označení | MO cena |
|------------|--|----------|
| K9805 | Baterie MIX 350 P keramická kartuše 40 mm Cr | 2 277 Kč |

Příslušenství

Dávkovač saponátů

- Materiál: plast
- Provedení: Chrom
- Objem: 500 ml
- Horní plnění

| Obj. číslo | Označení | MO cena |
|------------|---------------------------|---------|
| K9940 | Dávkovač saponátů 0,5l Cr | 289 Kč |



Záslepka na baterii

- Pro zaslepení otvoru pro baterii či dávkovač
- Provedení: chrom
- Ø 45 mm

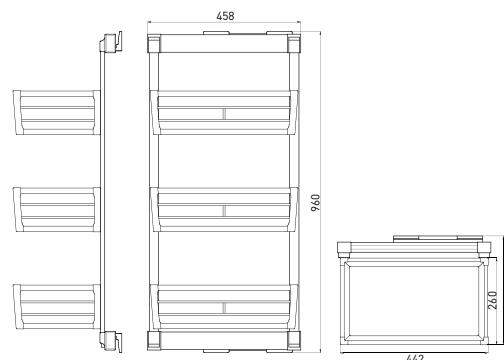
| Obj. číslo | Označení | MO cena |
|------------|---------------------|---------|
| K9199 | Záslepka na baterii | 39 Kč |





Koš plnovýsuvný boční 3-patrový

- 3-patrový plnovýsuvný koš s dotahem a tlumením
- Košíky s drátěnými nebo skleněnými boky
- Univerzální pravo-levé provedení
- Barva: bílá

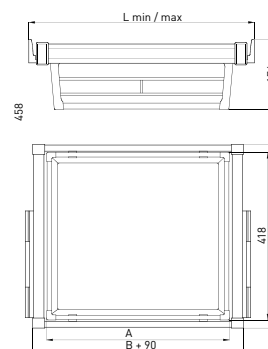


| Obj. číslo | Označení | MO cena |
|------------|--|----------|
| K5000 | Koš boční 3-patrový na prádlo s tlumením bílý | 2 694 Kč |
| K5001 | Koš boční 3-patrový na prádlo s tlumením bílý/sklo | 2 060 Kč |



Koš plnovýsuvný na prádlo

- Plnovýsuvný koš s dotahem a tlumením
- Košík s drátěnými nebo skleněnými boky
- Barva: bílá

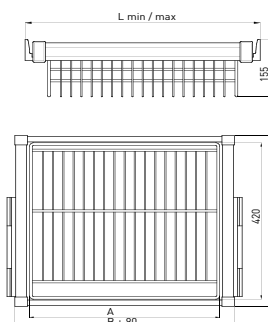


| Obj. číslo | Označení | MO cena |
|------------|---------------------------------------|----------|
| K5005 | Koš na prádlo 60 s tlumením bílý | 1 755 Kč |
| K5007 | Koš na prádlo 80 s tlumením bílý | 1 851 Kč |
| K5008 | Koš na prádlo 90 s tlumením bílý | 1 920 Kč |
| K5010 | Koš na prádlo 60 s tlumením bílý/sklo | 1 639 Kč |
| K5012 | Koš na prádlo 80 s tlumením bílý/sklo | 1 737 Kč |
| K5013 | Koš na prádlo 90 s tlumením bílý/sklo | 1 785 Kč |



Koš plnovýsuvný na obuv

- Plnovýsuvný koš s dotahem a tlumením
- Barva: bílá

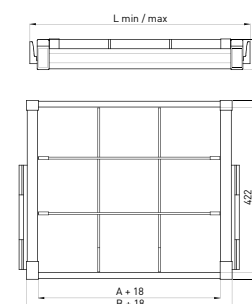


| Obj. číslo | Označení | MO cena |
|------------|--------------------------------|----------|
| K5020 | Koš na obuv 60 s tlumením bílý | 1 566 Kč |
| K5022 | Koš na obuv 80 s tlumením bílý | 1 706 Kč |
| K5023 | Koš na obuv 90 s tlumením bílý | 1 768 Kč |



Koš plnovýsuvný s přepážkami

- Plnovýsuvný koš s dotahem a tlumením
- Plastové dělicí přepážky
- Barva: bílá



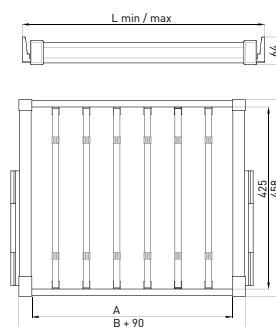
| Obj. číslo | Označení | MO cena |
|------------|-------------------------------------|----------|
| K5025 | Koš s přepážkami 60 s tlumením bílý | 1 476 Kč |
| K5027 | Koš s přepážkami 80 s tlumením bílý | 1 593 Kč |
| K5028 | Koš s přepážkami 90 s tlumením bílý | 1 655 Kč |

Šatní systém ELEGANCE



Plnovýsuvný věšák na kalhoty

- Plnovýsuvný věšák s dotahem a tlumením
- Příčky s pryžovými pásky proti sklouznutí kalhot
- Barva: bílá

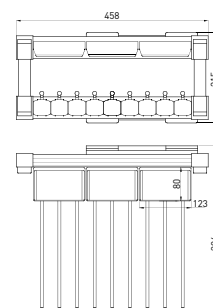


| Obj. číslo | Označení | MO cena |
|------------|-------------------------------------|----------|
| K5030 | Věšák na kalhoty 60 s tlumením bílý | 1 078 Kč |
| K5032 | Věšák na kalhoty 80 s tlumením bílý | 1 202 Kč |
| K5033 | Věšák na kalhoty 90 s tlumením bílý | 1 257 Kč |



Plnovýsuvný věšák na kalhoty

- Plnovýsuvný věšák s dotahem a tlumením
- Drátěné příčky na zavěšení kalhot
- Součástí organizér na drobnosti
- Univerzální pravo-levé provedení
- Barva: bílá

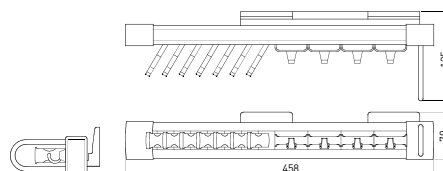


| Obj. číslo | Označení | MO cena |
|------------|---|----------|
| K5041 | Věšák na kalhoty s organizérem boční bílý | 1 160 Kč |



Plnovýsuvný věšák na kravaty a opasky

- Plnovýsuvný věšák s dotahem a tlumením
- Odolné plastové držáky na kravaty a opasky
- Barva: bílá

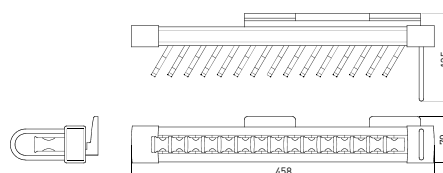


| Obj. číslo | Označení | MO cena |
|------------|--|---------|
| K5042 | Věšák na kravaty a opasky boční bílý pravý | 467 Kč |
| K5043 | Věšák na kravaty a opasky boční bílý levý | 467 Kč |



Plnovýsuvný věšák na kravaty

- Plnovýsuvný věšák s dotahem a tlumením
- Odolné plastové držáky na kravaty
- Barva: bílá

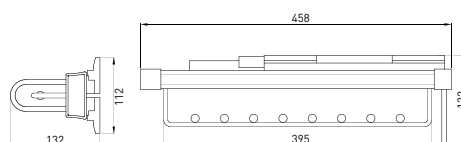


| Obj. číslo | Označení | MO cena |
|------------|-----------------------------------|---------|
| K5044 | Věšák na kravaty boční bílý pravý | 470 Kč |



Plnovýsuvný věšák na šaty

- Plnovýsuvný věšák s dotahem a tlumením
- Drátěné příčky na zavěšení ramínek
- Barva: bílá



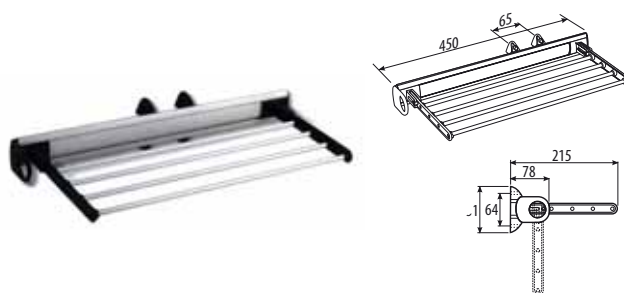
| Obj. číslo | Označení | MO cena |
|------------|-------------------------------------|---------|
| K5048 | Věšák na šaty horní s tlumením bílý | 700 Kč |

MO – maloobchodní cena bez DPH – možnost uplatnění dealerských slev

Věšák na kalhoty

- Provedení: Al/černý plast

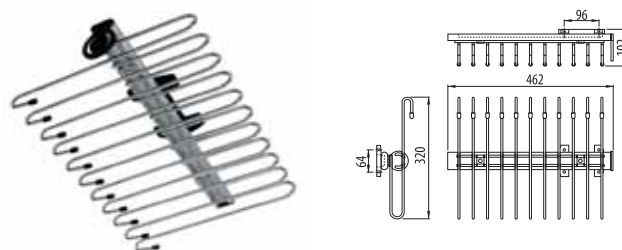
| Obj. číslo | Označení | MO cena |
|------------|-----------------------------|---------|
| K4880 | Věšák na kalhoty výsuvný Al | 218 Kč |



Věšák na kalhoty horní

- Provedení: Al/chrom/černý plast

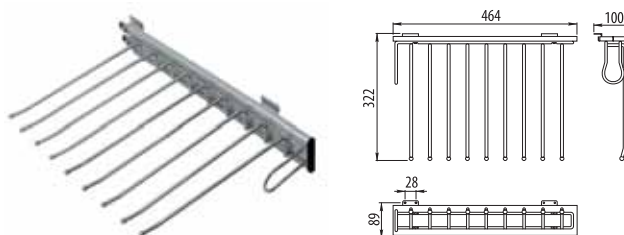
| Obj. číslo | Označení | MO cena |
|------------|--------------------------------------|---------|
| K4985 | Věšák na kalhoty horní výsuvný Al/Cr | 747 Kč |



Věšák na kalhoty boční

- Provedení: Al/chrom

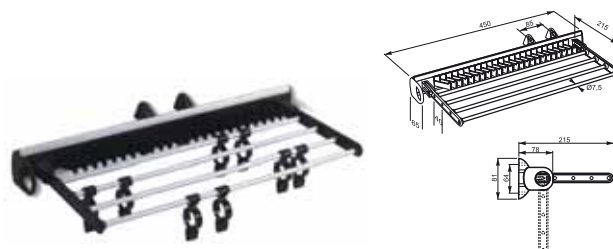
| Obj. číslo | Označení | MO cena |
|------------|--|---------|
| K4986 | Věšák na kalhoty boční výsuvný Al/Cr Pravý | 732 Kč |
| K4987 | Věšák na kalhoty boční výsuvný Al/Cr Levý | 732 Kč |



Věšák na sukně

- Provedení: Al/černý plast

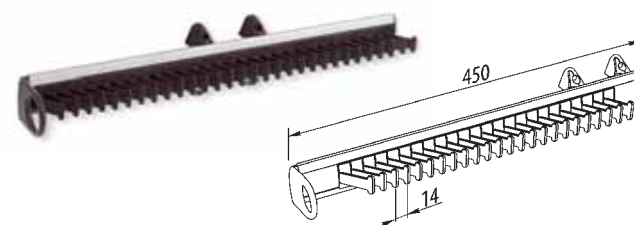
| Obj. číslo | Označení | MO cena |
|------------|---------------------------|---------|
| K4882 | Věšák na sukně výsuvný Al | 273 Kč |



Věšák na kravaty

- Provedení: Al/černý plast

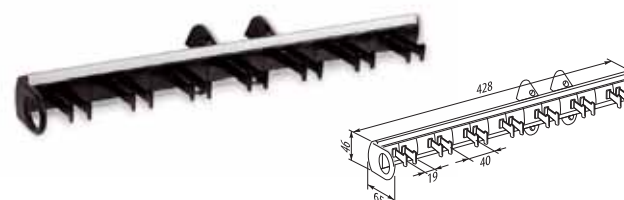
| Obj. číslo | Označení | MO cena |
|------------|-----------------------------|---------|
| K4885 | Věšák na kravaty výsuvný Al | 191 Kč |



Věšák na opasky boční

- Provedení: Al/černý plast

| Obj. číslo | Označení | MO cena |
|------------|----------------------------|---------|
| K4887 | Věšák na opasky výsuvný Al | 200 Kč |



* Jiný dodavatel. Ceny uvedené v katalogu jsou pouze orientační.

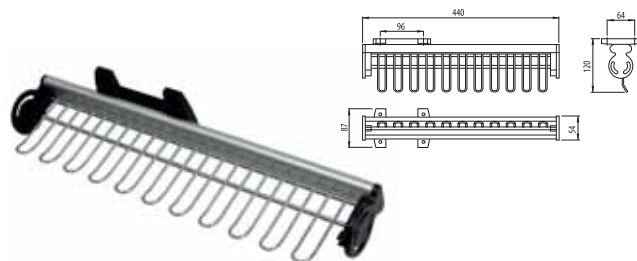
Aktuální ceník s kompletní nabídkou zboží naleznete na www.kovani-nabytek.cz nebo na tel.: 548 133 111

Vybavení šaten

Věšák na opasky boční

- Provedení: Al/chrom/černý plast

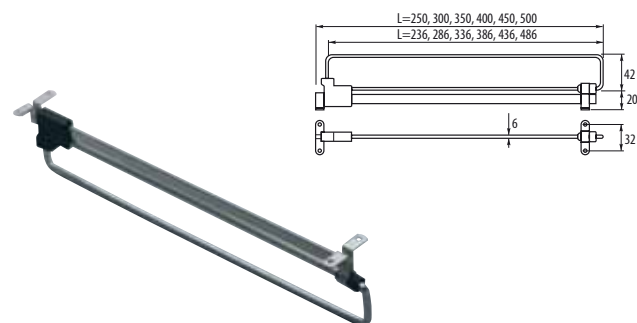
| Obj. číslo | Označení | MO cena |
|------------|-------------------------------------|---------|
| K4984 | Věšák na opasky výsuvný boční Al/Cr | 445 Kč |



Výsuvný věšák na šaty horní

- Provedení: nikel

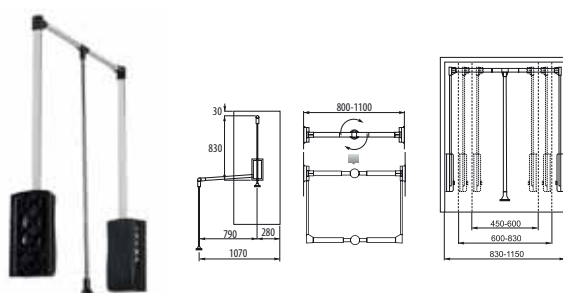
| Obj. číslo | Označení | MO cena |
|------------|----------------------------|---------|
| K4914 | Výsuvný věšák 250 mm nikel | 37,1 Kč |
| K4915 | Výsuvný věšák 300 mm nikel | 36,4 Kč |
| K4916 | Výsuvný věšák 350 mm nikel | 44,1 Kč |
| K4917 | Výsuvný věšák 400 mm nikel | 47,2 Kč |
| K4918 | Výsuvný věšák 450 mm nikel | 50,7 Kč |
| K4919 | Výsuvný věšák 500 mm nikel | 53,5 Kč |



Věšák na šaty výklopný

- Provedení: chrom/černý plast

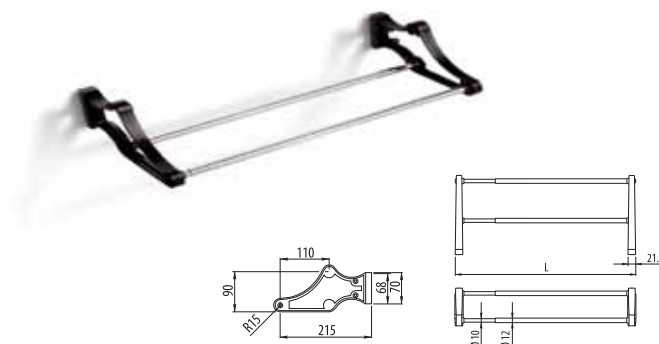
| Obj. číslo | Označení | MO cena |
|------------|-----------------------------------|---------|
| K4942 | Věšák výklopný 45-63 cm Cr/černý | 845 Kč |
| K4943 | Věšák výklopný 60-83 cm Cr/černý | 845 Kč |
| K4944 | Věšák výklopný 83-115 cm Cr/černý | 845 Kč |



Držák na obuv

- Možnost nastavení do šířky
- Provedení: chrom/černý plast

| Obj. číslo | Označení | MO cena |
|------------|-----------------------------------|---------|
| K4817 | Botník 415-700mm Cr/černý plast | 189 Kč |
| K4818 | Botník 715-1100 mm Cr/černý plast | 234 Kč |



Vyklápěcí botník*

- Provedení: bílý plast

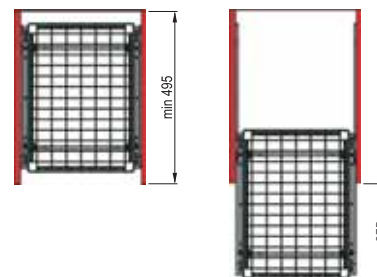
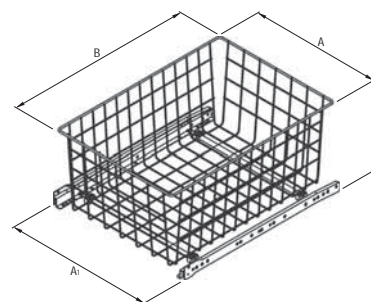
| Obj. číslo | Označení | MO cena |
|------------|----------------------------------|---------|
| K4820 | Vyklápěcí botník 1-příčkový bílý | 55,8 Kč |
| K4821 | Vyklápěcí botník 2-příčkový bílý | 62,1 Kč |
| K4822 | Vyklápěcí botník 3-příčkový bílý | 78,2 Kč |





Výsuvný koš

- Možnost nastavení šířky
- Provedení: bílá, šedá

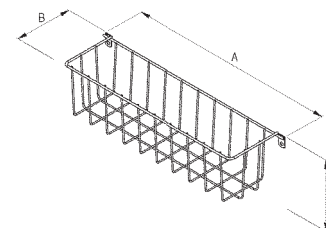


| Obj. číslo | Označení | Ax1xBxC | MO cena |
|------------|--------------------------------|---------------------|---------|
| K1711100 | Košík výsuvný 30x50x10 cm bílý | 235x257-323x475x100 | 280 Kč |
| K1712100 | Košík výsuvný 30x50x15 cm bílý | 235x257-323x475x150 | 284 Kč |
| K1713100 | Košík výsuvný 30x50x20 cm bílý | 235x257-323x475x200 | 289 Kč |
| K1716100 | Košík výsuvný 40x50x10 cm bílý | 335x357-423x475x100 | 304 Kč |
| K1716104 | Košík výsuvný 40x50x10 cm šedý | 335x357-423x475x100 | 310 Kč |
| K1717100 | Košík výsuvný 40x50x15 cm bílý | 335x357-423x475x150 | 305 Kč |
| K1717104 | Košík výsuvný 40x50x15 cm šedý | 335x357-423x475x150 | 309 Kč |
| K1718100 | Košík výsuvný 40x50x20 cm bílý | 335x357-423x475x200 | 335 Kč |
| K1718104 | Košík výsuvný 40x50x20 cm šedý | 335x357-423x475x200 | 323 Kč |
| K1721100 | Košík výsuvný 50x50x10 cm bílý | 435x457-523x475x100 | 319 Kč |
| K1721104 | Košík výsuvný 50x50x10 cm šedý | 435x457-523x475x100 | 325 Kč |
| K1722100 | Košík výsuvný 50x50x15 cm bílý | 435x457-523x475x150 | 325 Kč |
| K1722104 | Košík výsuvný 50x50x15 cm šedý | 435x457-523x475x150 | 326 Kč |
| K1723100 | Košík výsuvný 50x50x20 cm bílý | 435x457-523x475x200 | 327 Kč |
| K1723104 | Košík výsuvný 50x50x20 cm šedý | 435x457-523x475x200 | 335 Kč |
| K1726100 | Košík výsuvný 60x50x10 cm bílý | 535x557-623x475x100 | 332 Kč |
| K1726104 | Košík výsuvný 60x50x10 cm šedý | 535x557-623x475x100 | 338 Kč |
| K1727100 | Košík výsuvný 60x50x15 cm bílý | 535x557-623x475x150 | 327 Kč |
| K1727104 | Košík výsuvný 60x50x15 cm šedý | 535x557-623x475x150 | 336 Kč |
| K1728100 | Košík výsuvný 60x50x20 cm bílý | 535x557-623x475x200 | 339 Kč |
| K1728104 | Košík výsuvný 60x50x20 cm šedý | 535x557-623x475x200 | 347 Kč |

Košík MIKRUS

- Provedení: šedý

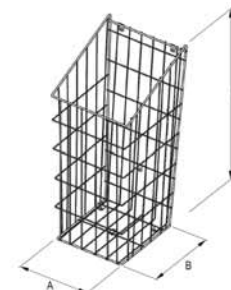
| Obj. číslo | Označení | Rozměry AxBxC | MO cena |
|------------|-----------------------------|---------------|---------|
| K4840 | Košík MIKRUS 230x90x90 šedý | 260x90x100 | 102 Kč |
| K4841 | Košík MIKRUS 330x90x90 šedý | 360x90x100 | 138 Kč |



Koš na prádlo

- Provedení: bílý

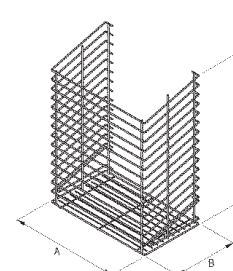
| Obj. číslo | Označení | Rozměry AxBxC | MO cena |
|------------|-----------------------|---------------|---------|
| K4830 | Koš na prádlo 30 bílý | 235x255x600 | 331 Kč |
| K4831 | Koš na prádlo 40 bílý | 335x255x600 | 375 Kč |
| K4832 | Koš na prádlo 50 bílý | 435x255x600 | 423 Kč |



Koš na prádlo NOVUM

- Provedení: bílý

| Obj. číslo | Označení | Rozměry AxBxC | MO cena |
|------------|-----------------------------|---------------|---------|
| K4833 | Koš na prádlo NOVUM 30 bílý | 235x255x610 | 480 Kč |
| K4834 | Koš na prádlo NOVUM 40 bílý | 335x255x610 | 514 Kč |
| K4835 | Koš na prádlo NOVUM 50 bílý | 435x255x610 | 565 Kč |

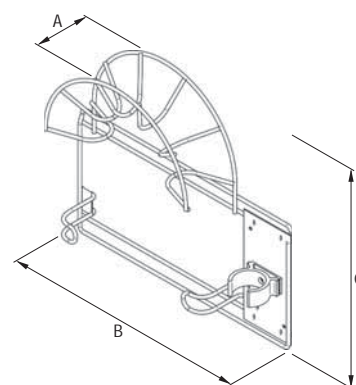


Šatní systém ELEGANCE



Držák hadice vysavače - malý

- Provedení: chrom, šedý

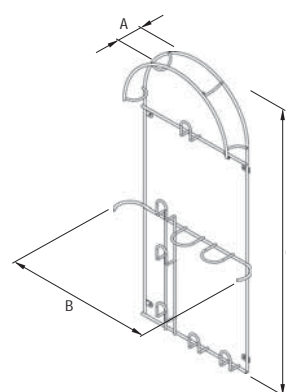


| Obj. číslo | Označení | Rozměr AxBxC | MO cena |
|------------|----------------------------------|--------------|---------|
| K4801033 | Držák hadice vysavače malý chrom | 77x317x286 | 332 Kč |
| K4801104 | Držák hadice vysavače malý šedý | 77x317x286 | 209 Kč |



Držák hadice vysavače - velký

- Provedení: šedý

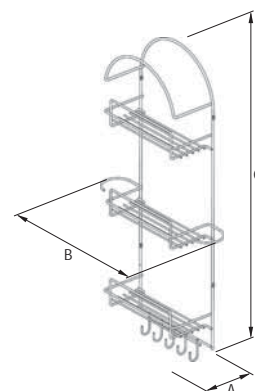


| Obj. číslo | Označení | Rozměr AxBxC | MO cena |
|------------|----------------------------------|--------------|---------|
| K4802 | Držák hadice vysavače velký šedý | 60x338x675 | 260 Kč |



Držák hadice vysavače - MIX

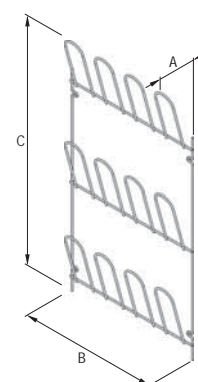
- Provedení: šedý



| Obj. číslo | Označení | Rozměr AxBxC | MO cena |
|------------|--------------------------------|--------------|---------|
| K4803 | Držák hadice vysavače MIX šedý | 135x458x915 | 260 Kč |



Držák na obuv

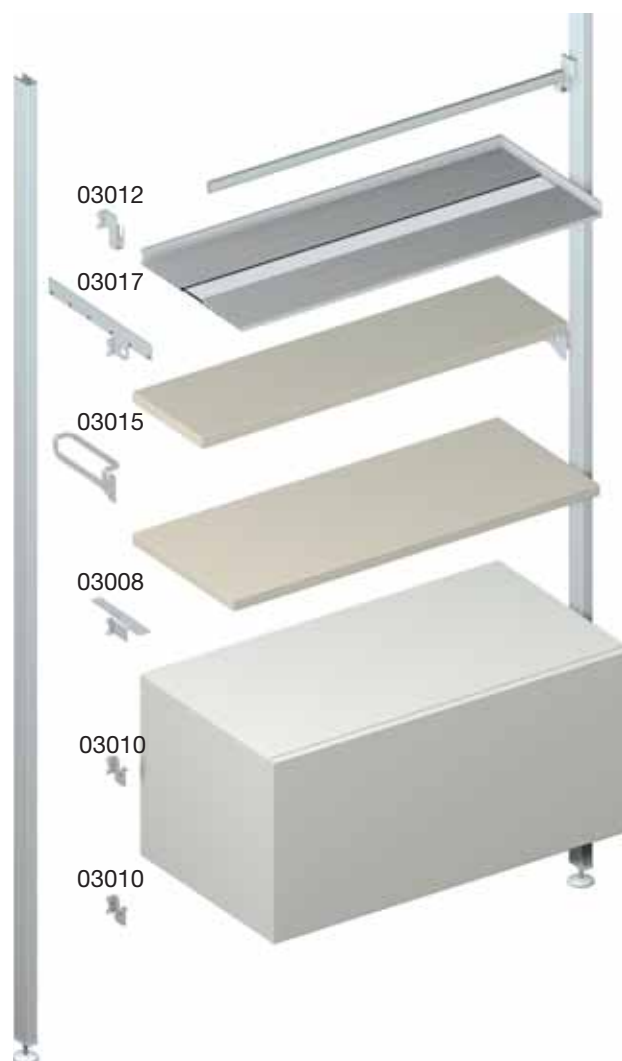


| Obj. číslo | Označení | Rozměry AxBxC | MO cena |
|------------|--------------------------|---------------|---------|
| K4813 | Držák na boty pevný šedý | 51x366x696 | 236 Kč |



Šatní systém STAR

STAR je systém navržen pro vytvoření elegantních a flexibilních sestav Vašich knihoven, nástěnných skříní, velkých průchozích šaten a dalších částí interiéru. Dva typy montáže (z podlahy po strop nebo z podlahy do zdi) a variabilita konstrukčních prvků umožňují umístění šatního systému do každého prostoru Vašeho interiéru. Všechny doplňky šatního systému je možno libovolně výškově nastavovat. Montáž komponentů se realizuje pomocí upevňovacích elementů ze zadní strany nosného profilu, proto systém STAR působí z pohledové strany lehce a elegantně.



| Obj. číslo | Označení | MO cena |
|------------|---|----------|
| 03000 | Nosný profil 3,05 m AL/elox | 1 445 Kč |
| 030001 | Příprava sestavy STAR na míru podlaha/stěna | 174 Kč |
| 030002 | Příprava sestavy STAR na míru podlaha/strop | 92,8 Kč |
| 03001 | Sada kování pro uchycení podlaha/strop | 322 Kč |
| 03002 | Sada kování pro uchycení podlaha/stěna | 415 Kč |
| 03007 | Upevňovací element pro komponenty SR005 | 112 Kč |
| 03008 | Držák na polici pravý SR021R, levý SR021L | 212 Kč |
| 03009 | Držáky na polici středový SR007 | 355 Kč |
| 03010 | Sada pro uchycení skříňky SY103 | 653 Kč |
| 03012 | Držák šatní tyče pravý SR013R, levý SR013L | 322 Kč |
| 03622 | Šatní tyč ovál 30x15 s těsněním 3 m | 374 Kč |
| 03015 | Podpěra na vnitřní polici pravá SR012R | 392 Kč |
| 03016 | Podpěra na vnitřní polici levá SR012L | 392 Kč |

Veškeré doplňky jsou uchyceny do nosného profilu pomocí upevňovacího elementu O3007. Prvky lze libovolně vertikálně posouvat povolením spojovacího šroubu. Do každého elementu je možno umístit 2 komponenty (1 na levou a 1 na pravou stranu profilu).



Stavební prvky systém STAR

O3101 sestava L podlaha / zed'



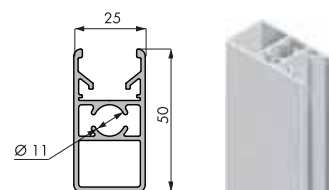
Sestavu připravíme na míru,
max. 2600 x 300 mm

O3100 sestava I podlaha / strop



Sestavu připravíme na míru,
max. výška 3050 mm

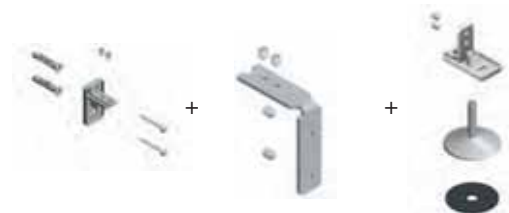
O3000 nosný profil 3050 mm



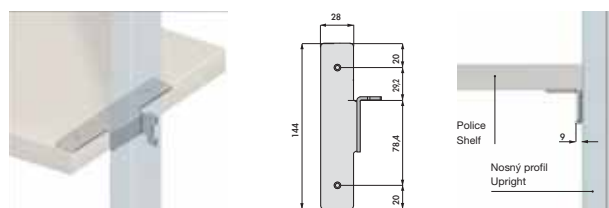
O3001 sada kování pro uchycení podlaha / strop



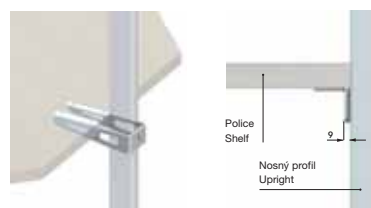
O3002 sada kování pro uchycení podlaha / stěna



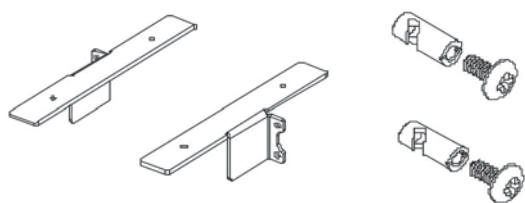
Komponenty systém STAR



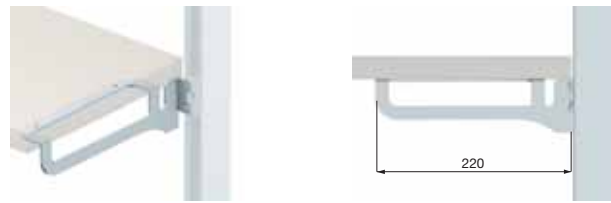
O3008 podpěra na polici - pár



O3009 podpěra na polici středová



O3010 sada pro uchycení skříňky SY103

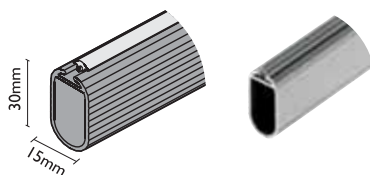


O3016 podpěra na vnitřní polici levá

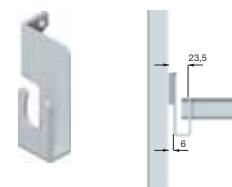
O3015 podpěra na vnitřní polici pravá



O3007 upevňovací element - kus



O3622 šatní tyč



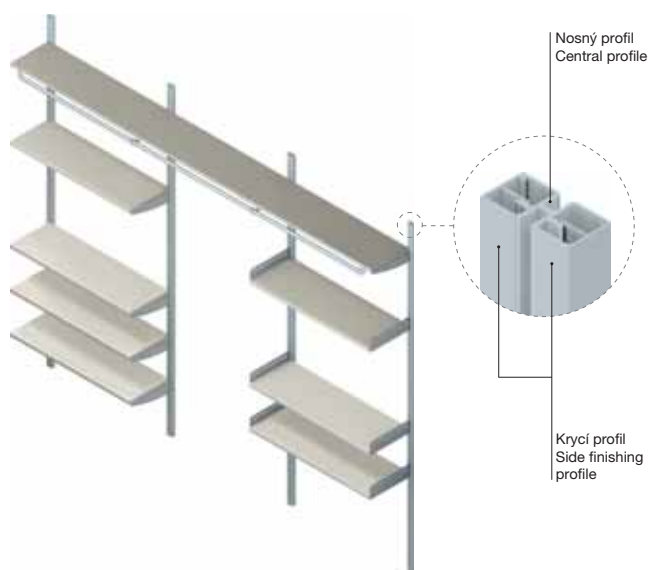
O3012 držák šatní tyče - pár



Šatní systém CLICK

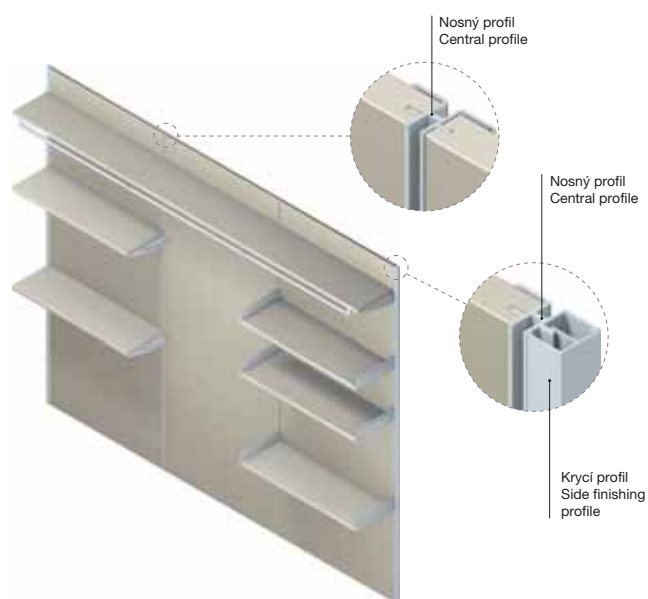
Šatní systém CLICK je moderní řešení úložných prostor pro Vaše šatní, obývací nebo komerční prostory. Systém CLICK se skládá z nosného profilu, který se upevní ke zdi a ze škály komponent umožňující montáž skříněk, polic, šatních tyčí a jiných komponent. Nosný profil může být ukončen buď krycí hliníkovou lištou anebo vloženým dřevěným panelem tloušťky 12-18 mm.

Variabilita konstrukčních prvků umožňuje umístění šatního systému do každého prostoru Vašeho interiéru. Všechny doplňky šatního systému je možno libovolně výškově nastavovat v intervalech 32 mm.

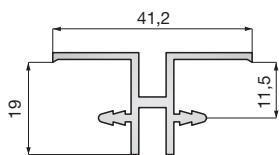


| Obj. číslo | Označení | MO cena |
|------------|--|----------|
| 03200 | Nosný profil 3000 mm vč.montážních děr DA23 | 1 197 Kč |
| 03201 | Krycí profil délky 3000 mm DA25 | 340 Kč |
| 03202 | Dolní rektifikace CK001 | 58,4 Kč |
| 03203 | Podpěra na polici s bočnicí levá CK002 | 204 Kč |
| 03204 | Podpěra na polici s bočnicí pravá CK003 | 204 Kč |
| 03205 | Podpěra na polici s bočnicí středová CK004 | 283 Kč |
| 03206 | Podpěra na polici levá CK005 | 183 Kč |
| 03207 | Podpěra na polici pravá CK006 | 183 Kč |
| 03208 | Podpěra na polici středová CK007 | 256 Kč |
| 03209 | Podpěra na polici s držákem šatní tyče CK012 | 423 Kč |
| 03622 | Šatní tyč ovál 30x15 s těsněním 3 m | 374 Kč |
| 03212 | Úchyt na skříňku CK011 pár | 360 Kč |
| 03213 | Držák šatní tyče CK014 | 44,5 Kč |

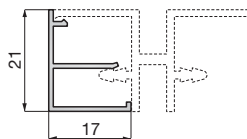
Podrobný katalog systému CLICK je možno stáhnout z našich stránek www.alfastyl.cz v sekci „ke stažení“.



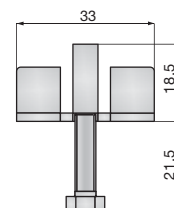
Stavební prvky systém STAR



O3200 nosný profil 2650 mm

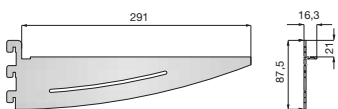


O3201 krycí profil 2650 mm

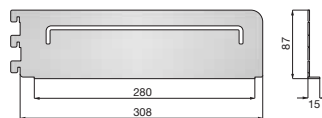


O3202 dolní rektifikace

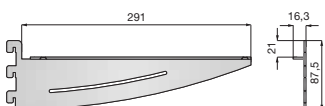
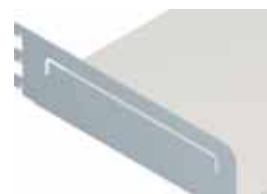
Držáky polic systém CLICK



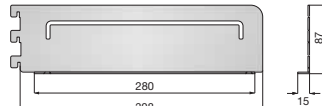
O3206 podpěra na polici levá



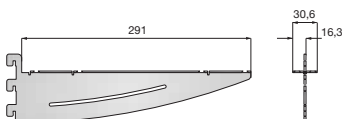
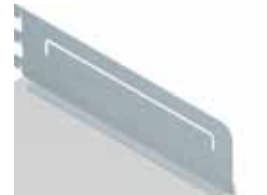
O3203 podpěra na polici s bočnicí levá



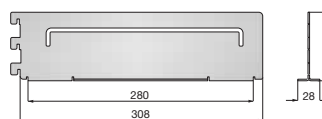
O3207 podpěra na polici pravá



O3204 podpěra na polici s bočnicí pravá



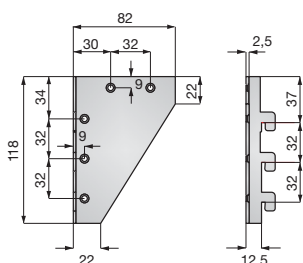
O3208 podpěra na polici středová



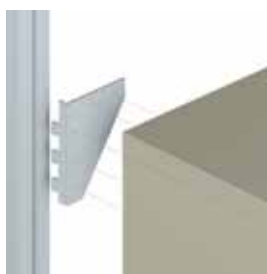
O3205 podpěra na polici s bočnicí středová



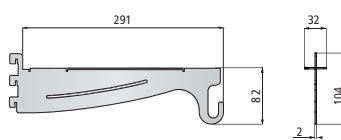
Držák na skříňku systém CLICK



O3212 úchyt na skříňku



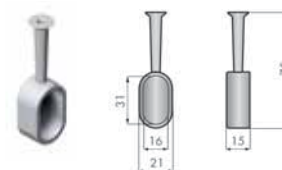
Držák šatní tyče systém CLICK



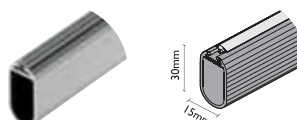
O3209 podpěra s držákem šatní tyče



O3213 držák šatní tyče



O3622 šatní tyč s těsněním

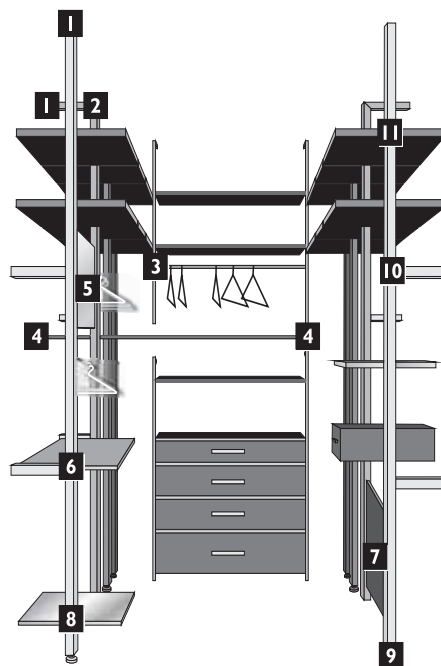




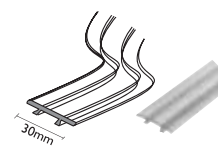
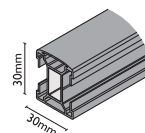
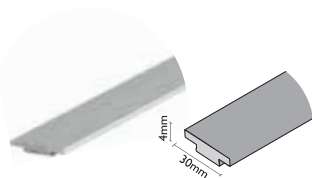
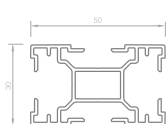
Šatní systém AMS

Šatní systém AMS je jednoduché a variabilní řešení Vašich šaten, obývacích či komerčních prostor. Systém se skládá z nosného profilu, na který se narazí krycí profily různých tvarů (3 typy) nebo z ekonomického profilu O3609. Veškeré komponenty se montují přímo do boku nosného profilu a jsou výškově stavitelné. Do boční drážky nosného profilu je možno umístit výplň (lamino 10 mm či sklo 4.6.8 mm). Jednotlivé komponenty jsou dodávány v sadě s kovářím pro úchyt do nosného profilu.

| Obj. číslo | Označení | MO cena |
|------------|--|---------|
| O3600 | Konstrukční profil PP hladký 3 m Al | 807 Kč |
| O3609 | Konstrukční profil EKONOM 3 m Al | 484 Kč |
| O3602 | krycí profil plochý hladký 3 m | 181 Kč |
| O3604 | Krycí profil silikon transparentní / m | 19,5 Kč |
| O3605 | Šatní tyč prům.25mm, délka 3 m | 448 Kč |
| O3606 | Spoj prvek trubka profil | 89,7 Kč |
| O3607 | Spoj prvek trubka stěna | 85,9 Kč |
| O3610 | Montážní prvek ke stěně a stropu | 79,7 Kč |
| O3611 | Výškově stavitelná nožka | 93,7 Kč |
| O3612 | Rohová spojka- pokos | 108 Kč |
| O3613 | Rohová spojka- T | 42,6 Kč |
| O3614 | Rohová spojka pro EKONOM plast | 56,6 Kč |
| O3620 | Připevňovací prvek police, pár | 142 Kč |
| O3621 | Připevňovací prvek skleněné police, pár | 166 Kč |
| O3622 | Šatní tyč ovál 30x15 s těsněním 3 m, pár | 374 Kč |
| O3623 | Podpěrka šatní tyče ovál, pár | 46,3 Kč |



Nosné profily:



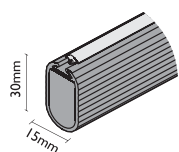
O3600 konstrukční profil PP hladký

O3602 krycí profil plochý hladký

O3609 konstrukční profil EKONOM PE 3 m upřihn

O3604 krycí profil transparentní

Komponenty:



O3622 šatní tyč s těsněním



O3605 šatní tyč kruhová Ø 25 mm



O3606 úchyt na kruhovou tyč



O3623 úchyt na oválnou tyč



O3613 rohová spojka 90°



O3620 podpěra na dřevěnou polici-pár



O3619 podpěra na dřevěnou polici stavitelná



O3621 podpěra na skleněnou polici-pár



O3612 rohová spojka 45°



O3614 rohová spojka 45° pro PE



O3610 montážní prvek ke stěně a stropu



O3611 výškově stavitelná nožka

Věšáky

Věšák KNK

- Rozměr:
velký - 22x280 mm
malý - 18x120 mm
- Materiál: nikel



| Obj. číslo | Označení | MO cena |
|------------|-----------------------|---------|
| L3022 | Věšák velký KNK nikel | 17,8 Kč |
| L3023 | Věšák malý KNK nikel | 12,6 Kč |

Věšák WZ-892

- Rozměr: 129x90 mm
- Provedení: Cr/mat



| Obj. číslo | Označení | MO cena |
|------------|---------------------|---------|
| L3004 | Věšák WZ-892 Cr/mat | 97,9 Kč |

Věšák K24

- Rozměr:
velký - 168x78 mm
malý - 44x78 mm
- Provedení: Cr/mat, Cr/sat, Ms/pat



| Obj. číslo | Označení | MO cena |
|------------|------------------------|---------|
| L3002033 | Věšák K24 velký chrom | 45,7 Kč |
| L3002035 | Věšák K24 velký Cr/sat | 49,1 Kč |
| L3002041 | Věšák K24 velký Ms/pat | 59,1 Kč |
| L3003033 | Věšák K24 malý chrom | 24,9 Kč |
| L3003035 | Věšák K24 malý Cr/sat | 27,1 Kč |
| L3003041 | Věšák K24 malý Ms/pat | 35,6 Kč |

Věšák K23

- Rozměr: 147x74 mm
- Provedení: Cr/mat



| Obj. číslo | Označení | MO cena |
|------------|------------------------|---------|
| L3014035 | Věšák K23 velký Cr/mat | 49,5 Kč |

Věšák WZ-K2202

- Rozměr: 40x52 mm
- Provedení: chrom, Inox, bílý, černý, zelený



| Obj. číslo | Označení | MO cena |
|------------|-------------------------------|---------|
| L3006009 | Věšák dvojitý WZ-K2202 Inox | 116 Kč |
| L3006033 | Věšák dvojitý WZ-K2202 chrom | 106 Kč |
| L3006100 | Věšák dvojitý WZ-K2202 bílý | 118 Kč |
| L3006110 | Věšák dvojitý WZ-K2202 černý | 118 Kč |
| L3006130 | Věšák dvojitý WZ-K2202 zelený | 118 Kč |

Věšák WZ-K2201

- Rozměr: 40x10 mm
- Provedení: chrom, Inox, bílý, černý, zelený



| Obj. číslo | Označení | MO cena |
|------------|----------------------------------|---------|
| L3005009 | Věšák jednoduchý WZ-K2201 Inox | 100 Kč |
| L3005033 | Věšák jednoduchý WZ-K2201 chrom | 92 Kč |
| L3005100 | Věšák jednoduchý WZ-K2201 bílý | 102 Kč |
| L3005110 | Věšák jednoduchý WZ-K2201 černý | 102 Kč |
| L3005130 | Věšák jednoduchý WZ-K2201 zelený | 102 Kč |

Věšák WZ-E18

- Rozměr: 101x75 mm
- Provedení: chrom, Inox

| Obj. číslo | Označení | MO cena |
|------------|--------------------|---------|
| L3010009 | Věšák WZ-E18 Inox | 101 Kč |
| L3010033 | Věšák WZ-E18 chrom | 94,5 Kč |



Úchytka UD21

- Rozměr: 128 mm
- Rozteč: 96 mm



| Obj. číslo | Označení | MO cena |
|------------|---------------------------------|---------|
| L2017402 | Úchytka UD21 96 mm borovice lak | 24,5 Kč |
| L2017405 | Úchytka UD21 96 mm olše lak | 27,2 Kč |
| L2017407 | Úchytka UD21 96 mm buk lak | 25,8 Kč |
| L2017414 | Úchytka UD21 96 mm dub světlý | 25,8 Kč |
| L2017415 | Úchytka UD21 96 mm dub tmavý | 25,8 Kč |

Úchytka WP 728B

- Rozměr: 106 mm
- Rozteč: 96 mm



| Obj. číslo | Označení | MO cena |
|------------|---|---------|
| L21800BR | WP 728BR 96 mm starobronz/porcelán růže | 45,1 Kč |
| L21800BB | WP 728BB 96 mm starobronz/porcelán hnědý květ | 45,1 Kč |

Úchytka WP 728P

- Rozměr: 125 mm
- Rozteč: 96 mm



| Obj. číslo | Označení | MO cena |
|------------|---|---------|
| L21800PB | WP 728PB 96 mm starobronz/porcelán hnědý květ | 47,8 Kč |
| L21800PODV | WP 728PO 96 mm starobronz/porcelán bílý | 47,8 Kč |
| L21800PRDV | WP 728PR 96 mm starobronz/porcelán růže | 47,8 Kč |

Úchytka Rennes G96

- Rozměr: 96 mm



| Obj. číslo | Označení | MO cena |
|------------|---------------------------------|---------|
| L2181000 | Úchytka RENNES 96 mm starobronz | 75,3 Kč |

Úchytka UZ05

- Rozměr: 132 mm
- Rozteč: 96 mm



| Obj. číslo | Označení | MO cena |
|------------|---------------------------|---------|
| L2051025 | Úchytka UZ05 96 mm Ni/mat | 26,7 Kč |
| L2051033 | Úchytka UZ05 96 mm chrom | 26,3 Kč |

Úchytka UZ-Z10

- Rozměr: 138 mm, 184 mm
- Rozteč: 96 mm, 128 mm



| Obj. číslo | Označení | MO cena |
|------------|------------------------------|---------|
| L2061025 | Úchytka UZ-Z10 96 mm Ni/sat | 29,4 Kč |
| L2061033 | Úchytka UZ-Z10 96 mm chrom | 28,4 Kč |
| L2061035 | Úchytka UZ-Z10 96 mm Cr/mat | 29,4 Kč |
| L2061041 | Úchytka UZ-Z10 96 mm Ms/pat | 51,8 Kč |
| L2062033 | Úchytka UZ-Z10 128 mm chrom | 48,8 Kč |
| L2062035 | Úchytka UZ-Z10 128 mm Cr/sat | 50,4 Kč |
| L2062041 | Úchytka UZ-Z10 128 mm Ms/pat | 73,1 Kč |

Úchytka UZ-07 (Anna)

- Rozměr: 111 mm, 164 mm
- Rozteč: 96 mm, 128 mm



| Obj. číslo | Označení | MO cena |
|------------|--------------------------------|---------|
| L2066025 | Úchytka UZ-07 96 mm Ni/sat | 20,5 Kč |
| L2066027 | Úchytka UZ-07 96 mm mosaz | 21,5 Kč |
| L2066033 | Úchytka UZ-07 96 mm chrom | 17,2 Kč |
| L2066035 | Úchytka UZ-07 96 mm Cr/mat | 17,9 Kč |
| L2067025 | Úchytka UZ-07 128 mm Ni/sat | 25,8 Kč |
| L2067027 | Úchytka UZ-06 128 mm mosaz | 28,1 Kč |
| L2067033 | Úchytka UZ-07 128 mm chrom | 24,9 Kč |
| L2067035 | Úchytka UZ-07 128 mm Cr/mat | 25,8 Kč |
| L2067100 | Úchytka UZ-07 128 mm bílá | 42,0 Kč |
| L2067112 | Úchytka UZ-07 128 mm černá/mat | 42,0 Kč |

Úchytka UZ-01 (Paloma)

- Rozměr: 121 mm, 164 mm
- Rozteč: 96 mm, 128 mm



| Obj. číslo | Označení | MO cena |
|------------|----------------------------|---------|
| L2078 | Úchytka UZ-01 96 mm chrom | 28,2 Kč |
| L2079 | Úchytka UZ-01 128 mm chrom | 33,5 Kč |

Úchytka

Úchytka Martina

- Rozměr: 136 mm, 168 mm
- Rozteč: 96 mm, 128 mm



| Obj. číslo | Označení | MO cena |
|------------|-------------------------------|---------|
| L2100 | Úchytka MARTINA 96 mm Cr/mat | 31,6 Kč |
| L2101 | Úchytka MARTINA 128 mm Cr/mat | 47,6 Kč |

Úchytka UZ-14 (Quadro)

- Rozměr: 124 mm, 164 mm
- Rozteč: 96 mm, 128 mm



| Obj. číslo | Označení | MO cena |
|------------|-----------------------------|---------|
| L2107025 | Úchytka UZ-14 96 mm Ni/sat | 34,6 Kč |
| L2107035 | Úchytka UZ-14 96 mm Cr/mat | 34,6 Kč |
| L2108025 | Úchytka UZ-14 128 mm Ni/sat | 43,3 Kč |
| L2108035 | Úchytka UZ-14 128 mm Cr/mat | 43,3 Kč |

Úchytka WPY 347

- Rozměr: 136 mm, 200 mm, 232 mm, 328 mm
- Rozteč: 128 mm, 192 mm, 224 mm, 320 mm



| Obj. číslo | Označení | MO cena |
|------------|---------------------------|---------|
| L2391 | Úchytka WPY 347 128 mm Al | 58,8 Kč |
| L2393 | Úchytka WPY 347 192 mm Al | 72,2 Kč |
| L2394 | Úchytka WPY 347 224 mm Al | 79,4 Kč |
| L2396 | Úchytka WPY 347 320 mm Al | 101 Kč |

Úchytka WPY 319

- Rozměr: 189 mm, 231 mm
- Rozteč: 128 mm, 160 mm



| Obj. číslo | Označení | MO cena |
|------------|---------------------------|---------|
| L2381 | Úchytka WPY 319 128 mm Al | 67,1 Kč |
| L2382 | Úchytka WPY 319 160 mm Al | 76,3 Kč |

Úchytka Roses

- Rozměr: 185 mm, 280 mm
- Rozteč: 160 mm, 256 mm



| Obj. číslo | Označení | MO cena |
|------------|-----------------------------------|---------|
| L2441033 | Úchytka ROSES 160 mm Cr/čiré sklo | 331 Kč |
| L2441133 | Úchytka ROSES 160 mm Cr/bílé sklo | 368 Kč |
| L2442033 | Úchytka ROSES 256 mm Cr/čiré sklo | 375 Kč |
| L2442133 | Úchytka ROSES 256 mm Cr/bílé sklo | 420 Kč |

Úchytka UZ-92

- Rozměr: 135 mm, 167 mm
- Rozteč: 128 mm, 160 mm



| Obj. číslo | Označení | MO cena |
|------------|----------------------------|---------|
| L2144 | Úchytka UZ-92 128 mm chrom | 156 Kč |
| L2145 | Úchytka UZ-92 160 mm chrom | 203 Kč |

Úchytka UZ-40

- Rozměr: 40x40 mm
- Rozteč: 32 mm



| Obj. číslo | Označení | MO cena |
|------------|----------------------------|---------|
| L2142009 | Úchytka UZ-40 32 mm Inox | 81,3 Kč |
| L2142033 | Úchytka UZ-40 32 mm chrom | 74,2 Kč |
| L2142035 | Úchytka UZ-40 32 mm Cr/mat | 77,7 Kč |

Úchytka HRAZDA 12

- Rozměr: viz. tabulka - rozteč / celková délka úchytky



| Obj. číslo | Označení | MO cena |
|------------|---------------------------------------|---------|
| L2082023 | Úchytka HRAZDA 96/152 mm Ni broušený | 42,9 Kč |
| L2083023 | Úchytka HRAZDA 128/178 mm Ni broušený | 40,8 Kč |
| L2084023 | Úchytka HRAZDA 160/200 mm Ni broušený | 48,2 Kč |
| L2085023 | Úchytka HRAZDA 224/280 mm Ni broušený | 57,9 Kč |
| L2086023 | Úchytka HRAZDA 320/398 mm Ni broušený | 78,5 Kč |
| L2087023 | Úchytka HRAZDA 432/500 mm Ni broušený | 95,0 Kč |
| L2088023 | Úchytka HRAZDA 608/710 mm Ni broušený | 135 Kč |
| L2089023 | Úchytka HRAZDA 736/850 mm Ni broušený | 177 Kč |

Úchytky HRAZDA AA-05 12

- Rozměr: viz. tabulka - rozteč / celková délka úchytky



| Obj. číslo | Označení | MO cena |
|------------|---|---------|
| L2321 | Úchytky HRAZDA AA-05 12 96/156 mm Cr/sat | 42,5 Kč |
| L2322 | Úchytky HRAZDA AA-05 12 128/188 mm Cr/sat | 47,1 Kč |
| L2323 | Úchytky HRAZDA AA-05 12 160/220 mm Cr/sat | 52,1 Kč |
| L2324 | Úchytky HRAZDA AA-05 12 192/272 mm Cr/sat | 60,4 Kč |
| L2325 | Úchytky HRAZDA AA-05 12 224/304 mm Cr/sat | 66,4 Kč |
| L2326 | Úchytky HRAZDA AA-05 12 320/400 mm Cr/sat | 80,3 Kč |
| L2327 | Úchytky HRAZDA AA-05 12 448/528 mm Cr/sat | 100 Kč |
| L2328 | Úchytky HRAZDA AA-05 12 512/592 mm Cr/sat | 109 Kč |

Úchytky Alena II

- Rozměr: viz. tabulka - rozteč / celková délka úchytky



| Obj. číslo | Označení | MO cena |
|------------|--------------------------------------|---------|
| L2117 | Úchytky ALENA II 12 128/136 mm nerez | 89,5 Kč |
| L2118 | Úchytky ALENA II 12 160/168 mm nerez | 97,1 Kč |
| L2119 | Úchytky ALENA II 12 192/200 mm nerez | 103 Kč |
| L2120 | Úchytky ALENA II 12 224/232 mm nerez | 110 Kč |
| L2121 | Úchytky ALENA II 12 320/328 mm nerez | 150 Kč |

Úchytky UZ-682

- Rozměr: viz. tabulka - rozteč / celková délka úchytky



| Obj. číslo | Označení | MO cena |
|------------|--------------------------------|---------|
| L2171 | Úchytky UZ-682 128/136 mm Inox | 142 Kč |
| L2172 | Úchytky UZ-682 160/170 mm Inox | 150 Kč |
| L2173 | Úchytky UZ-682 192/209 mm Inox | 157 Kč |
| L2174 | Úchytky UZ-682 224/232 mm Inox | 162 Kč |
| L2175 | Úchytky UZ-682 320/329 mm Inox | 184 Kč |
| L2176 | Úchytky UZ-682 416/425 mm Inox | 209 Kč |
| L2177 | Úchytky UZ-682 480/489 mm Inox | 234 Kč |

Úchytky Porta (UA-A4)

- Rozměr: viz. tabulka - rozteč / celková délka úchytky



| Obj. číslo | Označení | MO cena |
|------------|-----------------------------|---------|
| L2150 | Úchytky PORTA 128/148 mm Al | 64,3 Kč |
| L2151 | Úchytky PORTA 160/180 mm Al | 67,8 Kč |
| L2152 | Úchytky PORTA 192/212 mm Al | 73,9 Kč |
| L2153 | Úchytky PORTA 224/244 mm Al | 80,0 Kč |
| L2154 | Úchytky PORTA 320/340 mm Al | 103 Kč |
| L2155 | Úchytky PORTA 432/442 mm Al | 130 Kč |
| L2156 | Úchytky PORTA 532/542 mm Al | 180 Kč |
| L2157 | Úchytky PORTA 736/746 mm Al | 243 Kč |

Úchytky UZ-G2

- Rozměr: viz. tabulka - rozteč / celková délka úchytky



| Obj. číslo | Označení | MO cena |
|------------|-------------------------------|---------|
| L2147 | Úchytky UZ-G2 160/172 mm Inox | 81,8 Kč |
| L2148 | Úchytky UZ-G2 224/236 mm Inox | 98,5 Kč |

Úchytky UZ-334

- Rozměr: viz. tabulka - rozteč / celková délka úchytky



| Obj. číslo | Označení | MO cena |
|------------|--------------------------------|---------|
| L2162 | Úchytky UZ-334 128/144 mm Inox | 142 Kč |
| L2163 | Úchytky UZ-334 160/175 mm Inox | 150 Kč |
| L2164 | Úchytky UZ-334 192/206 mm Inox | 156 Kč |
| L2165 | Úchytky UZ-334 256/272 mm Inox | 169 Kč |

Úchytky 18T32

- Rozměr: viz. tabulka - rozteč / celková délka úchytky



| Obj. číslo | Označení | MO cena |
|------------|---------------------------------|---------|
| L2421 | Úchytky 18T32 L-128/142 mm Inox | 94,7 Kč |
| L2422 | Úchytky 18T32 L-160/174 mm Inox | 99,7 Kč |
| L2423 | Úchytky 18T32 L-192/206 mm Inox | 123 Kč |
| L2424 | Úchytky 18T32 L-224/238 mm Inox | 126 Kč |
| L2427 | Úchytky 18T32 L-320/334 mm Inox | 151 Kč |
| L2429 | Úchytky 18T32 L-448/462 mm Inox | 182 Kč |
| L2431 | Úchytky 18T32 L-576/590 mm Inox | 209 Kč |
| L2433 | Úchytky 18T32 L-800/814 mm Inox | 287 Kč |

Úchytky UZ-819

- Rozměr: viz. tabulka - rozteč / celková délka



| Obj. číslo | Označení | MO cena |
|------------|----------------------------------|----------|
| L2330009 | Úchytky UZ-819 96/120 mm Inox | 75,66 Kč |
| L2330033 | Úchytky UZ-819 96/120 mm chrom | 73 Kč |
| L2331009 | Úchytky UZ-819 128/150 mm Inox | 94,6 Kč |
| L2331033 | Úchytky UZ-819 128/150 mm chrom | 86,3 Kč |
| L2332009 | Úchytky UZ-819 160/200 mm Inox | 102 Kč |
| L2332033 | Úchytky UZ-819 160/200 mm chrom | 98,2 Kč |
| L2332035 | Úchytky UZ-819 160/200 mm Cr/mat | 104 Kč |
| L2333009 | Úchytky UZ-819 192/250 mm Inox | 114 Kč |
| L2333033 | Úchytky UZ-819 192/250 mm chrom | 110 Kč |
| L2333035 | Úchytky UZ-819 192/250 mm Cr/mat | 115 Kč |
| L2334009 | Úchytky UZ-819 256/300 mm Inox | 139 Kč |
| L2334033 | Úchytky UZ-819 256/300 mm chrom | 137 Kč |
| L2334035 | Úchytky UZ-819 256/300 mm Cr/mat | 138 Kč |
| L2335009 | Úchytky UZ-819 320/400 mm Inox | 175 Kč |
| L2335033 | Úchytky UZ-819 320/400 mm chrom | 157 Kč |

Úchytky

Úchytky WPY 337B

- Rozměr: viz. tabulka - rozteč / celková délka úchytky



| Obj. číslo | Označení | MO cena |
|------------|-------------------------------------|---------|
| L2371002 | Úchytky WPY 337B L-128/134 mm Al | 90,3 Kč |
| L2371009 | Úchytky WPY 337B L-128/134 mm Inox | 109 Kč |
| L2371033 | Úchytky WPY 337B L-128/134 mm chrom | 147 Kč |
| L2373002 | Úchytky WPY 337B L-192/207 mm Al | 103 Kč |
| L2373009 | Úchytky WPY 337B L-192/207 mm Inox | 120 Kč |
| L2373033 | Úchytky WPY 337B L-192/207 mm chrom | 177 Kč |
| L2374002 | Úchytky WPY 337B L-224/239 mm Al | 114 Kč |
| L2374009 | Úchytky WPY 337B L-224/239 mm Inox | 129 Kč |
| L2374033 | Úchytky WPY 337B L-224/239 mm chrom | 191 Kč |
| L2376002 | Úchytky WPY 337B L-320/335 mm Al | 137 Kč |
| L2376009 | Úchytky WPY 337B L-320/335 mm Inox | 163 Kč |
| L2376033 | Úchytky WPY 337B L-320/335 mm chrom | 236 Kč |

Úchytky UA-18

- Rozměr: viz. tabulka - rozteč / celková délka úchytky



| Obj. číslo | Označení | MO cena |
|------------|-------------------------------|----------|
| L2401002 | Úchytky UA-18 128/146 mm Elox | 67,2 Kč |
| L2401009 | Úchytky UA-18 128/146 mm Inox | 81,2 Kč |
| L2402002 | Úchytky UA-18 160/178 mm Elox | 71,2 Kč |
| L2403002 | Úchytky UA-18 192/210 mm Elox | 74,6 Kč |
| L2404002 | Úchytky UA-18 224/242 mm Elox | 81,1 Kč |
| L2406002 | Úchytky UA-18 320/338 mm Elox | 95,4 Kč |
| L2406009 | Úchytky UA-18 320/338 mm Inox | 120,5 Kč |
| L2408002 | Úchytky UA-18 416/434 mm Elox | 131 Kč |
| L2409002 | Úchytky UA-18 480/498 mm Elox | 137 Kč |

Úchytky UZ-870

- Rozměr: 174 mm
- Rozteč: 128 mm



| Obj. číslo | Označení | MO cena |
|------------|-----------------------------|---------|
| L2141033 | Úchytky UZ-870 128 mm chrom | 149 Kč |

Úchytky na hliníkovú dvířka

Úchytky U5

- Rozměr: 40 mm, 150 mm
- Rozteč: 32 mm, 96 mm



| Obj. číslo | Označení | MO cena |
|------------|---------------------------------|---------|
| L2551 | Úchytky U-5 40 mm na Al dvířka | 67,4 Kč |
| L2554 | Úchytky U-5 150 mm na Al dvířka | 138 Kč |

Úchytky U8

- Rozměr: 40 mm, 150 mm
- Rozteč: 32 mm, 96 mm



| Obj. číslo | Označení | MO cena |
|------------|---------------------------------|---------|
| L2581 | Úchytky U-8 40 mm na Al dvířka | 67,4 Kč |
| L2584 | Úchytky U-8 150 mm na Al dvířka | 138 Kč |

Úchytky U9

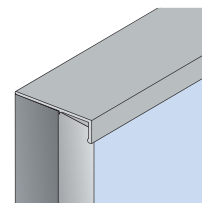
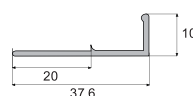
- Rozměr: 40 / 60 / 100 / 150 mm nebo možnost na míru
- Rozteč: 32 mm, 32 mm, 64 mm, 96 mm



| Obj. číslo | Označení | MO cena |
|------------|----------------------------------|---------------|
| L2591 | Úchytky U-9 40 mm na Al dvířka | 69,2 Kč |
| L2592 | Úchytky U-9 60 mm na Al dvířka | 75,1 Kč |
| L2593 | Úchytky U-9 100 mm na Al dvířka | 105 Kč |
| L2594 | Úchytky U-9 150 mm na Al dvířka | 129 Kč |
| L2598 | Úchytky U-9 3500 mm na Al dvířka | 598 Kč |
| L2599 | Úchytky U-9 na Al dvířka na míru | dle kalkulace |

Úchytky UKS8

- Vhodná pro nalepení silikonem na hliníkové rámečky či dřevěná/ MDF dvířka
- Možnost výroby na míru
- Maximální délka 3400 mm
- Boční hrany zaleštěny



| Obj. číslo | Označení | MO cena |
|------------|--------------|---------------|
| L2608 | UKS8 3500 mm | 727 Kč |
| L2609 | UKS8 na míru | dle kalkulace |

Úchytka UZ-226

- Rozměr: 40x40 mm



| Obj. číslo | Označení | MO cena |
|------------|--|---------|
| L2212025 | Úchytka zápustná hranatá UZ-226 40x40mm Ni/mat | 57,7 Kč |
| L2212033 | Úchytka zápustná hranatá UZ-226 40x40mm chrom | 55,6 Kč |
| L2212035 | Úchytka zápustná hranatá UZ-226 40x40mm Cr/mat | 59,8 Kč |

Úchytka MD02

- Rozměr: 40 mm



| Obj. číslo | Označení | MO cena |
|------------|-----------------------------------|---------|
| L2211023 | Úchytka zápustná MD 0206 Inox | 52,0 Kč |
| L2211025 | Úchytka zápustná MD 0206 Ni/matný | 56,6 Kč |
| L2211033 | Úchytka zápustná MD 0204 chrom | 43,3 Kč |
| L2211035 | Úchytka zápustná MD 0208 Cr/matný | 47,2 Kč |

Úchytka Milena

- Rozměr: vnější - 42x105 mm
- Rozteč: 96 mm



| Obj. číslo | Označení | MO cena |
|------------|---|---------|
| L2213025 | Úchytka zápustná MILENA ovál 96 mm Ni/sat | 74,1 Kč |
| L2213027 | Úchytka zápustná MILENA ovál 96 mm mosaz | 68,6 Kč |
| L2213033 | Úchytka zápustná MILENA ovál 96 mm chrom | 68,6 Kč |
| L2213035 | Úchytka zápustná MILENA ovál 96 mm Cr/sat | 74,7 Kč |

Úchytka UZ-E6

- Rozměr: 108 mm, 156 mm, 188 mm
- Rozteč: 96 mm, 128 mm, 160 mm



| Obj. číslo | Označení | MO cena |
|------------|---|---------|
| L2233009 | Úchytka zápustná UZ-E6 96 mm Inox | 83,9 Kč |
| L2233033 | Úchytka zápustná UZ-E6 96 mm chrom | 77,6 Kč |
| L2234009 | Úchytka zápustná UZ-E6 128 mm Inox | 109 Kč |
| L2234033 | Úchytka zápustná UZ-E6 128 mm chrom | 100 Kč |
| L2234035 | Úchytka zápustná UZ-E6 128 mm chrom/mat | 107 Kč |
| L2235009 | Úchytka zápustná UZ-E6 160 mm Inox | 123 Kč |
| L2235033 | Úchytka zápustná UZ-E6 160 mm chrom | 112 Kč |
| L2235035 | Úchytka zápustná UZ-E6 160 mm chrom/mat | 120 Kč |

Úchytka WPB 326

- Rozměr: 140 mm
- Rozteč: 128 mm



| Obj. číslo | Označení | MO cena |
|------------|---------------------------------------|----------|
| L2222002 | Úchytka zápustná WPB 326 128 mm Al | 82,5 Kč |
| L2222003 | Úchytka zápustná WPB 326 128 mm Al/Cr | 72,9 Kč |
| L2222009 | Úchytka zápustná WPB 326 128 mm Inox | 99,4 Kč |
| L2222033 | Úchytka zápustná WPB 326 128 mm chrom | 114,7 Kč |

Úchytka DN50

- Rozměr: 139x30 mm
- Rozteč: 128 mm



| Obj. číslo | Označení | MO cena |
|------------|-------------------------------------|---------|
| L2230 | Úchytka zápustná DN50 128 mm Cr/mat | 73,2 Kč |

Úchytka UZ-S50

- Rozměr: 50,4 mm



| Obj. číslo | Označení | MO cena |
|------------|--------------------------------------|---------|
| L2231035 | Úchytka zápustná UZ-S50 50 mm Cr/mat | 82,0 Kč |

Úchytka UZ-R132

- Rozměr: 132 mm
- Rozteč: 64 mm



| Obj. číslo | Označení | MO cena |
|------------|--|---------|
| L2232009 | Úchytka zápustná UZ-R132 132 mm Inox | 182 Kč |
| L2232033 | Úchytka zápustná UZ-R132 132 mm chrom | 149 Kč |
| L2232035 | Úchytka zápustná UZ-R132 132 mm Cr/mat | 155 Kč |

Knopky

Knopek dřevěný

■ Průměr: 35 mm



| Obj. číslo | Označení | MO cena |
|------------|--------------------------------|---------|
| L1001402 | Knopek malý 35 mm borovice lak | 10,7 Kč |
| L1001405 | Knopek malý 35 mm olše lak | 10,7 Kč |
| L1001407 | Knopek malý 35 mm buk lak | 10,7 Kč |
| L1001412 | Knopek malý 35 mm dub lak | 12,1 Kč |

YORK



| Obj. číslo | Označení | MO cena |
|------------|---------------------------------|---------|
| L1101 | Knopek YORK starobronz | 20,0 Kč |
| L1102 | Knopek YORK podložka starobronz | 30,0 Kč |

KALA



| Obj. číslo | Označení | MO cena |
|------------|--------------------|---------|
| L1120 | Knopek KALA Ms/pat | 27,4 Kč |

GZ-1155

■ Průměr: 16 mm



| Obj. číslo | Označení | MO cena |
|------------|-----------------------------------|---------|
| L1121 | Knopek GZ-1155 16mm (DAVID) chrom | 19,6 Kč |

DAVID

■ Průměr: 24 mm



| Obj. číslo | Označení | MO cena |
|------------|---------------------------|---------|
| L1122025 | Knopek DAVID 24mm Ni/mat | 52,5 Kč |
| L1122027 | Knopek DAVID 24mm mosaz | 40,4 Kč |
| L1122033 | Knopek DAVID 24mm chrom | 40,4 Kč |
| L1122035 | Knopek DAVID 24 mm Cr/sat | 51,0 Kč |

Samir



| Obj. číslo | Označení | MO cena |
|------------|---------------------|---------|
| L1124 | Knopek SAMIR Cr/sat | 34,2 Kč |

Glabro

■ Průměr: 29,5 mm



| Obj. číslo | Označení | MO cena |
|------------|-----------------------------|---------|
| L1129025 | Knopek GLABRO 29,5mm Ni mat | 34,1 Kč |
| L1129033 | Knopek GLABRO 29,5mm chrom | 32,4 Kč |
| L1129035 | Knopek GLABRO 29,5mm Cr/mat | 34,1 Kč |

GP 728J4

■ Průměr: 26,5 mm



| Obj. číslo | Označení | MO cena |
|------------|--|---------|
| L113000R | Knopek GP 728J4-R starobronz/porcelán růže | 20,0 Kč |
| L113000B | Knopek GP 728J4-B starobronz/porcelán hnědý květ | 20,0 Kč |

GZ-CRPA

- Průměr: 30 mm

| Obj. číslo | Označení | MO cena |
|------------|-------------------------------------|---------|
| L1144033 | Knopkek GZ-CRPA 30 mm Cr/čiré sklo | 140 Kč |
| L1144133 | Knopkek GZ-CRPA 30 mm Cr/černé sklo | 172 Kč |



GZ-CRPA

- Rozměr: 45x35 mm
- Materiál: plast

| Obj. číslo | Označení | MO cena |
|------------|----------------------------------|---------|
| L1150 | Knopkek dětský UM-KID-A rybička | 41,8 Kč |
| L1153 | Knopkek dětský UM-KID-D autíčko | 41,8 Kč |
| L1154 | Knopkek dětský UM-KID-E kopačák | 41,8 Kč |
| L1158 | Knopkek dětský UM-KID-I tygřík | 41,8 Kč |
| L1159 | Knopkek dětský UM-KID-O slepička | 41,8 Kč |
| L1160 | Knopkek dětský UM-KID-P slůně | 41,8 Kč |
| L1161 | Knopkek dětský UM-KID-Q krokodýl | 41,8 Kč |
| L1163 | Knopkek dětský UM-KID-S hrošík | 41,8 Kč |
| L1164 | Knopkek dětský UM-KID-T kravička | 41,8 Kč |
| L1165 | Knopkek dětský UM-KID-U medvídek | 41,8 Kč |
| L1166 | Knopkek dětský UM-KID-W koníček | 41,8 Kč |
| L1167 | Knopkek dětský UM-KID-X zajíček | 41,8 Kč |
| L1168 | Knopkek dětský UM-KID-Y tučňák | 41,8 Kč |
| L1169 | Knopkek dětský UM-KID-Z pesek | 41,8 Kč |

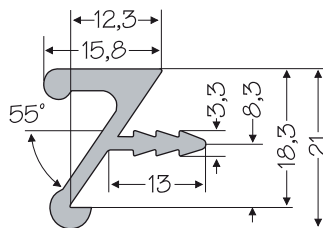


Úchytové lišty

UKW-1

- Úchytová lišta na horní dvířka
- Na tloušťku 18 mm
- Uvedená cena je za 1 ks
- Možnost zhotovení na požadovanou míru.

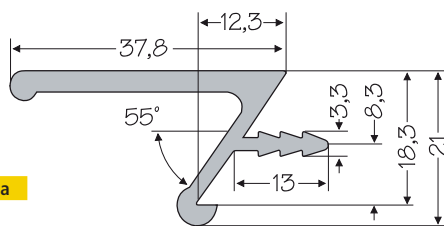
| Obj. číslo | Označení | MO cena |
|------------|-----------------------|-----------|
| L2610 | Délka: 3,5 m, Al-Elox | 496 Kč |
| L2619 | Na míru | kalkulace |



UKW-2

- Úchytová lišta na dolní dvířka
- Na tloušťku 18 mm
- Uvedená cena je za 1 ks
- Možnost zhotovení na požadovanou míru.

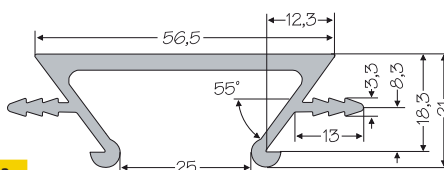
| Obj. číslo | Označení | MO cena |
|------------|-----------------------|-----------|
| L2620 | Délka: 3,5 m, Al-Elox | 738 Kč |
| L2629 | Na míru | kalkulace |



UKW-3

- Úchytová lišta pro posuvná dvířka
- Na tloušťku 18 mm
- Uvedená cena je za 1 ks
- Možnost zhotovení na požadovanou míru.

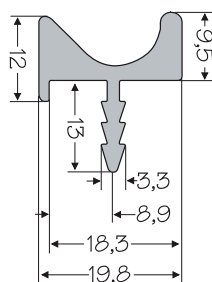
| Obj. číslo | Označení | MO cena |
|------------|-----------------------|-----------|
| L2630 | Délka: 3,5 m, Al-Elox | 1 250 Kč |
| L2639 | Na míru | kalkulace |



UKW-4

- Úchytová lišta na horní dvířka
- Na tloušťku 18 mm
- Uvedená cena je za 1 ks
- Možnost zhotovení na požadovanou míru.

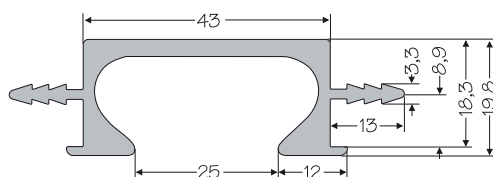
| Obj. číslo | Označení | MO cena |
|------------|-----------------------|-----------|
| L2640 | Délka: 3,5 m, Al-Elox | 515 Kč |
| L2649 | Na míru | kalkulace |



UKW-6

- Úchytová lišta pro posuvná dvířka
- Na tloušťku 18 mm
- Uvedená cena je za 1 ks
- Možnost zhotovení na požadovanou míru.

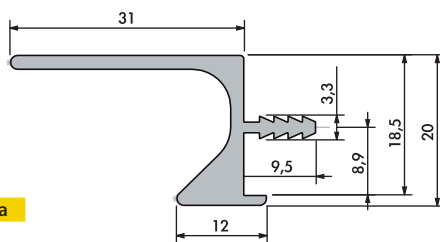
| Obj. číslo | Označení | MO cena |
|------------|-----------------------|-----------|
| L2660 | Délka: 3,5 m, Al-Elox | 1 286 Kč |
| L2669 | Na míru | kalkulace |



UKS-5

- Úchytová lišta na dolní dvířka
- Na tloušťku 18 mm
- Uvedená cena je za 1 ks
- Možnost zhotovení na požadovanou míru.

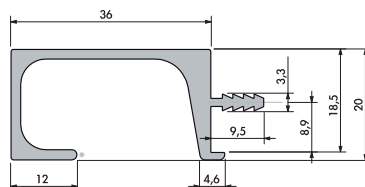
| Obj. číslo | Označení | MO cena |
|------------|-----------------------|-----------|
| L2650081 | Délka: 3,1 m, Al-Elox | 451 Kč |
| L2650083 | Délka: 3,1 m, Inox | 559 Kč |
| L2629 | Na míru | kalkulace |



UKS-7

- Úchytová lišta na dolní dvířka
- Uvedená cena je za 1 ks
- Na tloušťku 18 mm
- Možnost zhotovení na požadovanou míru.

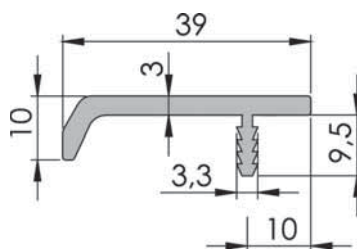
| Obj. číslo | Označení | MO cena |
|------------|-----------------------|-----------|
| L2670081 | Délka: 3,1 m, Al-Elox | 618 Kč |
| L2670083 | Délka: 3,1 m, Inox | 775 Kč |
| L2679 | Na míru | kalkulace |



UKS-10

- Úchytová lišta na dolní dvířka
- Uvedená cena je za 1 ks
- Na tloušťku 18 mm
- Možnost zhotovení na požadovanou míru.

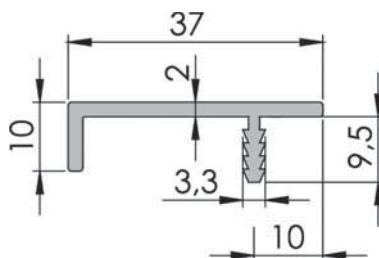
| Obj. číslo | Označení | MO cena |
|------------|-----------------------|-----------|
| L2700081 | Délka: 3,1 m, Al-Elox | 498 Kč |
| L2700083 | Délka: 3,1 m, Inox | 609 Kč |
| L2709 | Na míru | kalkulace |



UKS-11

- Úchytová lišta na dolní dvířka
- Uvedená cena je za 1 ks
- Na tloušťku 18 mm
- Možnost zhotovení na požadovanou míru.

| Obj. číslo | Označení | MO cena |
|------------|-----------------------|-----------|
| L2710081 | Délka: 3,1 m, Al-Elox | 387 Kč |
| L2710083 | Délka: 3,1 m, Inox | 498 Kč |
| L2709 | Na míru | kalkulace |

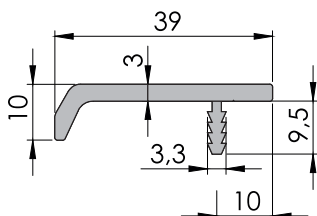
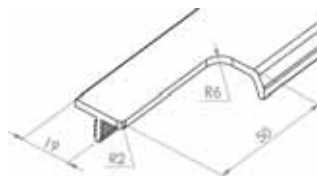


Úchytové lišty s tvarovým frézováním

UKS-10 typ F s leštěnou hranou

- Úchytka je povrchově upravena před obráběním - hrana je surová, zaleštěná
- Možnost výroby atypických rozměrů na zakázku do 5 pracovních dní

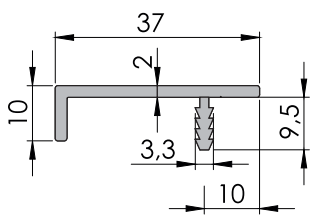
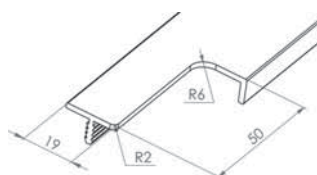
| Obj. číslo | Označení | MO cena |
|------------|-----------------------------------|---------------|
| L2709004 | Úchytka na míru P01-elox stříbrný | dle kalkulace |
| L2709005 | Úchytka na míru P03-imitace nerez | dle kalkulace |



UKS-11 typ F s leštěnou hranou

- Úchytka je povrchově upravena před obráběním - hrana je surová, zaleštěná
- Možnost výroby atypických rozměrů na zakázku do 5 pracovních dní

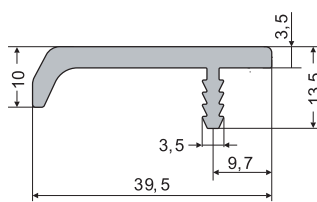
| Obj. číslo | Označení | MO cena |
|------------|-----------------------------------|---------------|
| L2719004 | Úchytka na míru P01-elox stříbrný | dle kalkulace |
| L2719005 | Úchytka na míru P03-imitace nerez | dle kalkulace |



UKW-10 typ B s eloxovanou hranou

- Úchytka je povrchově upravena až po obrábění, hrana je eloxovaná
- Standardní rozměry v tabulce držíme skladem
- Možnost výroby atypických rozměrů na zakázku za 4-6 týdnů

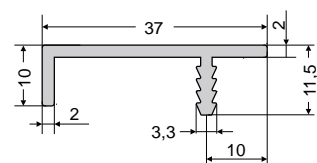
| Obj. číslo | Označení | Elox | Inox světlý |
|------------|----------------------------|--------|-------------|
| L2701 | úchytka 296 mm AL narážecí | 268 Kč | 278 Kč |
| L2702 | Úchytka 396 mm Al narážecí | 282 Kč | 292 Kč |
| L2703 | Úchytka 446 mm Al narážecí | 291 Kč | 306 Kč |
| L2704 | Úchytka 496 mm Al narážecí | 298 Kč | 316 Kč |
| L2705 | Úchytka 596 mm Al narážecí | 313 Kč | 334 Kč |
| L2707 | Úchytka 796 mm Al narážecí | 344 Kč | 372 Kč |
| L2708 | Úchytka 896 mm Al narážecí | 359 Kč | 391 Kč |



UKW-11 typ M s eloxovanou hranou

- Úchytka je povrchově upravena až po obrábění, hrana je eloxovaná
- Standardní rozměry v tabulce držíme skladem
- Možnost výroby atypických rozměrů na zakázku za 4-6 týdnů

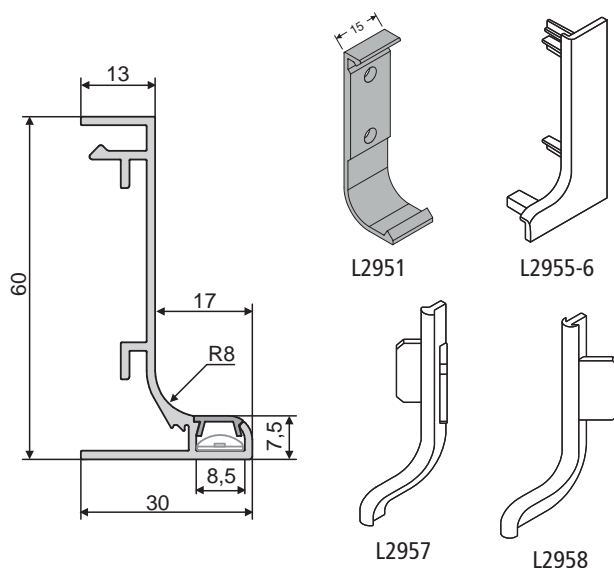
| Obj. číslo | Označení | Elox | Inox světlý |
|------------|----------------------------|--------|-------------|
| L2711 | Úchytka 296 mm Al narážecí | 261 Kč | 271 Kč |
| L2712 | Úchytka 396 mm Al narážecí | 273 Kč | 288 Kč |
| L2713 | Úchytka 446 mm Al narážecí | 280 Kč | 296 Kč |
| L2714 | Úchytka 496 mm Al narážecí | 287 Kč | 304 Kč |
| L2715 | Úchytka 596 mm Al narážecí | 299 Kč | 320 Kč |
| L2717 | Úchytka 796 mm Al narážecí | 325 Kč | 353 Kč |
| L2718 | Úchytka 896 mm Al narážecí | 338 Kč | 370 Kč |



Profil J – LED

- Profily pro bezúchytkové dveře s drážkou na LED pásek
- Vhodné pro LED pásky max. šíře 8 mm
- Prodej profilů jako kus 3,5 m
- Cena profilů a lišt uvedena za 3,5m!
- Na požádání dostupný i ve variantě bez drážky pro LED pásek

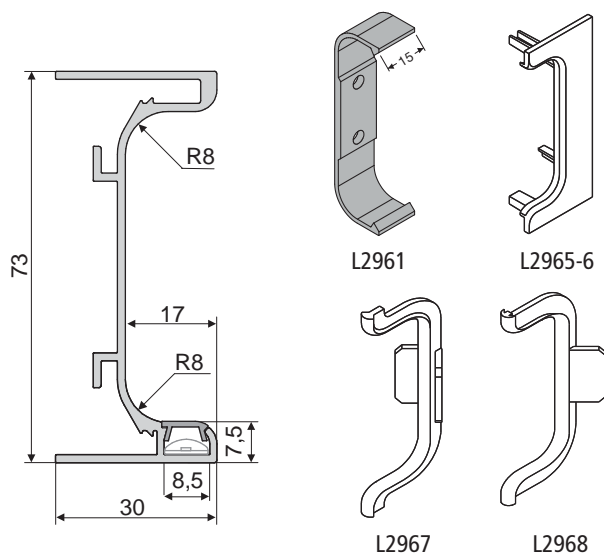
| Obj. číslo | Označení | MO cena |
|------------|------------------------------------|----------|
| L2950002 | Profil J- LED elox 3,5 m | 960 Kč |
| L2950003 | Profil J- LED inox 3,5 m | 1 710 Kč |
| L2969 | Lišta krycí LED mléčná délka 3,5 m | 84,4 Kč |
| L2951 | Clip J - LED plast | 32,5 Kč |
| L2955 | Zaslepka J - LED šedý plast levá | 10 Kč |
| L2956 | Zaslepka J - LED šedý plast pravá | 10 Kč |
| L2957 | Roh vnitřní J - LED šedý plast | 10 Kč |
| L2958 | Roh vnější J - LED šedý plast | 10 Kč |



Profil C – LED

- Profily pro bezúchytkové dveře s drážkou na LED pásek
- Vhodné pro LED pásky max. šíře 8 mm
- Prodej profilů jako kus 3,5 m
- Cena profilů a lišt uvedena za 3,5 m!
- Na požádání dostupný i ve variantě bez drážky pro LED pásek

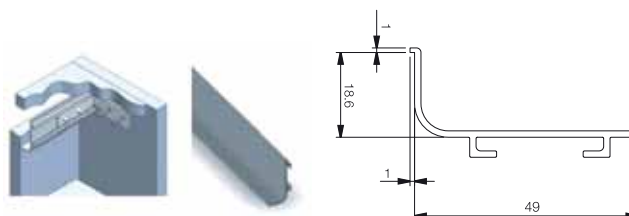
| Obj. číslo | Označení | MO cena |
|------------|------------------------------------|----------|
| L2960002 | Profil C - LED elox 3,5 m | 1 200 Kč |
| L2960003 | Profil C - LED inox 3,5 m | 2 220 Kč |
| L2969 | Lišta krycí LED mléčná délka 3,5 m | 84,4 Kč |
| L2961 | Clip C - LED plast | 32,5 Kč |
| L2965 | Zaslepka C - LED šedý plast | 13,3 Kč |
| L2967 | Roh vnitřní C - LED šedý plast | 11,7 Kč |
| L2968 | Roh vnější C - LED šedý plast | 11,7 Kč |



Profil J

- Délka 2 750 mm
- Uvedená cena je za 1 ks
- Možnost dodání profilu v délce 5,5 m

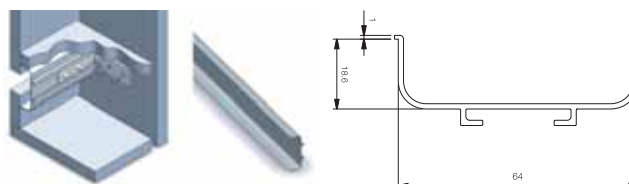
| Obj. číslo | Označení | MO cena |
|------------|----------------------|---------|
| L2910 | Profil J, Al-Elox | 294 Kč |
| L2919 | Úchyt pro profil J+U | 30,8 Kč |



Profil U

- Délka 2 750 mm
- Uvedená cena je za 1 ks
- Možnost dodání profilu v délce 5,5 m

| Obj. číslo | Označení | MO cena |
|------------|----------------------|---------|
| L2920 | Profil U, Al-Elox | 404 Kč |
| L2919 | Úchyt pro profil J+U | 30,8 Kč |

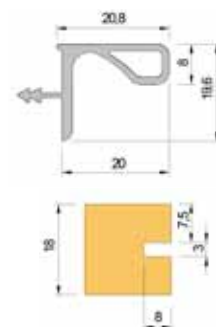


Narážecí hrany, bezúchytkové profily

Profil P

- Délka 3900 m
- Uvedená cena je za 1 ks

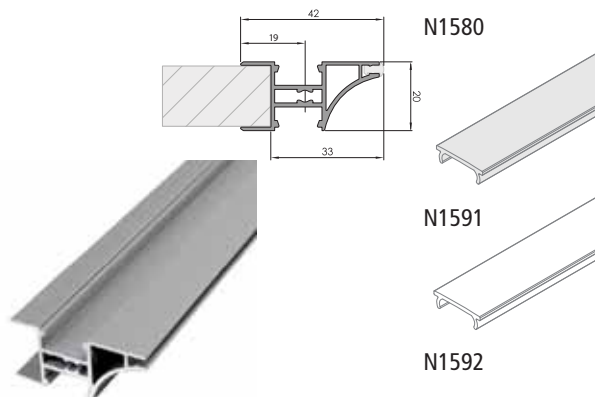
| Obj. číslo | Označení | MO cena |
|------------|-------------------|---------|
| L2929 | Profil P, Al-Elox | 669 Kč |



Profil LED LL08 čelní

- Čelní profil pro naražení na dno skříňky (18 mm)
- Možno umístit pásek pro svit nahoru i dolu
- Nutno objednat 2x krycí pásek
- Cena profilů a lišt uvedená za 3m!
- Prodej profilů po 1,5 a 3 m

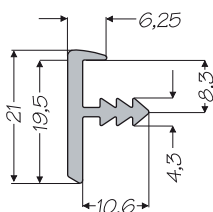
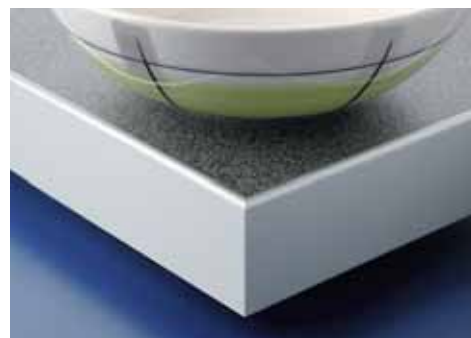
| Obj. číslo | Označení | MO cena |
|------------|---|---------|
| N1580 | Profil LED LL08 délka 3m | 690 Kč |
| N1586 | Těsnění k LL08 délka 3m | 11,9 Kč |
| N1591 | Lišta krycí KLIK mléčná pro LL délka 3 m | 88,2 Kč |
| N1592 | Lišta krycí KLIK průhledná pro LL délka 3 m | 88,2 Kč |



Narážecí hrany

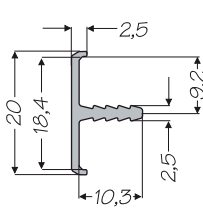
- Uvedená cena je za 1 ks

| Obj. číslo | Označení | MO cena |
|------------|-----------------------------------|---------|
| L5002002 | Narážecí hrana 19 mm Al-Elox | 306 Kč |
| L5002003 | Narážecí hrana 19 mm Inox | 551 Kč |
| L5003 | Narážecí hrana 18 mm Al-Elox | 197 Kč |
| L5004 | Narážecí hrana 28 mm Al-Elox | 342 Kč |
| L5005 | Narážecí hrana 38 mm Al-Elox | 449 Kč |
| L5202 | Narážecí hrana 19 mm SN19 Al-Elox | 166 Kč |



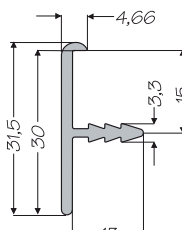
L5002

- Pro desku tloušťky 19 mm
- Délka 3500 mm



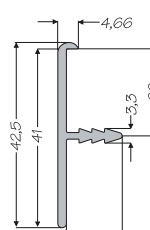
L5003

- Pro desku tloušťky 18 mm
- Délka 3500 mm



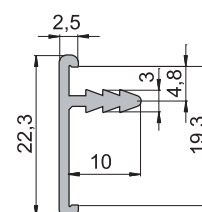
L5004

- Pro desku tloušťky 28 mm
- Délka 3500 mm



L5005

- Pro desku tloušťky 38 mm
- Délka 3500 mm



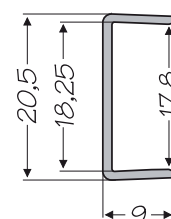
L5202

- Pro desku tloušťky 19 mm
- Délka 3100 mm

Lemovací hrany

- Uvedená cena je za 1 ks

| Obj. číslo | Označení | MO cena |
|------------|-----------------------------------|---------|
| L5011 | Lemovací hrana 18 mm Al, 2 m | 46,3 Kč |
| L5012 | Lemovací hrana 18 mm Al, 3 m | 71,9 Kč |
| L5013 | Lemovací hrana 18 mm Al-Elox, 4 m | 100 Kč |
| L5013003 | Lemovací hrana 18 mm Inox, 3,5 m | 352 Kč |



LED pásky světelný tok 300-2100 lm/m

- Kompletní sestavu Vám rádi připravíme na míru bez nutnosti pájení se všemi potřebnými komponenty.
- Pásky prodáváme jako materiál po 1 m.
- Uvedená cena je za 1 m

Hotové sestavy na míru

LED pásky nízké a střední intenzity osvětlení vhodné pro dekorativní osvětlení bez požadavku na silné světlo

| Označení | Typ | Barva | Příkon | Diod/m | Světelný tok | Šířka | Ochrana | MJ | Cena MO |
|----------|------------------|--------------|--------|----------|--------------|-------|---------|----|---------|
| N2050 | LED 60 CW | bílá studená | 4,8W/m | 60 diod | 240 lm/m | 8 mm | IP33 | m | 76 Kč |
| N2051 | LED 60 WW | bílá teplá | 4,8W/m | 60 diod | 210 lm/m | 8 mm | IP33 | m | 76 Kč |
| N2060 | LED 60 CW v gelu | bílá studená | 4,8W/m | 60 diod | 240 lm/m | 8 mm | IP65 | m | 124 Kč |
| N2061 | LED 60 WW v gelu | bílá teplá | 4,8W/m | 60 diod | 210 lm/m | 8 mm | IP65 | m | 124 Kč |
| N2340 | LED 120 CW HB | bílá studená | 9,6W/m | 120 diod | 720 lm/m | 8 mm | IP33 | m | 169 Kč |
| N2341 | LED 120 WW HB | bílá teplá | 9,6W/m | 120 diod | 600 lm/m | 8 mm | IP33 | m | 169 Kč |

LED pásky vysoké intenzity vhodné pro osvětlení pracovní desky

| Označení | Typ | Barva | Příkon | Diod/m | Světelný tok | Šířka | Ochrana | MJ | Cena MO |
|----------|----------------|----------------|--------|---------|--------------|-------|---------|----|---------|
| N2357 | LED 3328 60 CW | bílá studená | 12W/m | 60 diod | 1200 lm/m | 8 mm | IP33 | m | 212 Kč |
| N2358 | LED 3328 60 WW | bílá teplá | 12W/m | 60 diod | 1100 lm/m | 8 mm | IP33 | m | 212 Kč |
| N2359 | LED 3328 60 NW | bílá neutrální | 12W/m | 60 diod | 1100 lm/m | 8 mm | IP33 | m | 212 Kč |

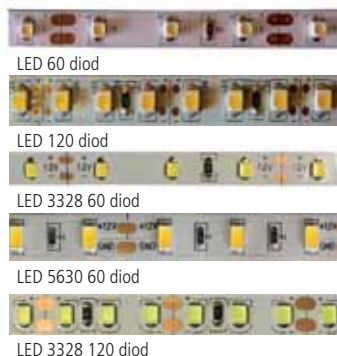
LED pásky s extra vysokou intenzitou světla

| Označení | Typ | Barva | Příkon | Diod/m | Světelný tok | Šířka | Ochrana | MJ | Cena MO |
|----------|-------------------|----------------|---------|----------|--------------|-------|---------|----|---------|
| N2370 | LED 5630 60 CW HB | bílá studená | 14.4W/m | 60 diod | 1600 lm/m | 10 mm | IP33 | m | 299 Kč |
| N2371 | LED 5630 60 WW HB | bílá teplá | 14.4W/m | 60 diod | 1450 lm/m | 10 mm | IP33 | m | 299 Kč |
| N2372 | LED 5630 60 NW HB | bílá neutrální | 14.4W/m | 60 diod | 1500 lm/m | 10 mm | IP33 | m | 299 Kč |
| N2375 | LED 3328 120 CW | bílá studená | 24W/m | 120 diod | 2100 lm/m | 8 mm | IP33 | m | 299 Kč |
| N2376 | LED 3328 120 WW | bílá teplá | 24W/m | 120 diod | 2000 lm/m | 8 mm | IP33 | m | 299 Kč |

LED pásky RGB se změnou barvy světla

| Označení | Typ | Barva | Příkon | Diod/m | Světelný tok | Šířka | Ochrana | MJ | Cena MO |
|----------|------------------|-------|---------|---------|--------------|-------|---------|----|---------|
| N2401 | LED 3 čip 60 RGB | RGB | 14.4W/m | 60 diod | xxx | 10 mm | IP33 | m | 273 Kč |

LED pásky dodáváme jako materiál v metráži (dělitelné 1m), v kotoučích délky 5 m. Rádi Vám na zakázku připravíme hotové sestavy LED pásků a hliníkových profilů vč. kabeláže, napájení a potřebných komponentů. **Upozornění:** Barva světla LED pásků se udává v Kelvinech jako rozmezí hodnot - teplá bílá 2.800-3.300K, Neutrální bílá 3.800 - 4.300K, studená bílá 6.000-6.500K. V důsledku použité technologie nemůže výrobce zaručit naprosto stejný barevný odstín LED pásků z různých šarží. Proto se může barva světla u stejného typu pásků z různých dodávek lišit.



Kvalitní zdroje Mean Well

- Doporučujeme pro použití se senzory N2090-94
- Napájecí zdroje 12V DC s ochranou IP67 zakončené pouze dráty 20 cm bez koncovek.

| Obj. číslo | Označení | MO cena |
|------------|--|---------|
| N2086 | Zdroj MW pro LED 18W IP67 vodovzdorný | 244 Kč |
| N2087 | Zdroj MW pro LED 35W IP67 vodovzdorný | 496 Kč |
| N2088 | Zdroj MW pro LED 60W IP67 vodovzdorný | 575 Kč |
| N2089 | Zdroj MW pro LED 100W IP67 vodovzdorný | 971 Kč |



Zdroje desktop s JACK

- Napájecí zdroje 12V DC s výstupním kabelem 2 m opatřeným kulatým konektorem typu JACK.

| Obj. číslo | Označení | MO cena |
|------------|----------------------------|---------|
| N2075 | Zdroj pro LED 24W desktop | 288 Kč |
| N2074 | Zdroj pro LED 36W desktop | 395 Kč |
| N2076 | Zdroj pro LED 60W desktop | 498 Kč |
| N2077 | Zdroj pro LED 90W desktop | 687 Kč |
| N2078 | Zdroj pro LED 120W desktop | 973 Kč |



Zdroje GTV se svorkovnicí

- Napájecí zdroje 12V DC s vnitřní svorkovnicí pro připojení kabelů
- V případě použití jednoho kabelu bez koncovky možno zapojení přímo do trať, pro více kabelů s koncovkou AMP doporučujeme použít rozvaděč N2135
- Nedoporučujeme se použít se senzory N2090-95

| Obj. číslo | Označení | MO cena |
|------------|----------------------------------|---------|
| N2081 | Zdroj pro LED 12W se svorkovnicí | 186 Kč |
| N2083 | Zdroj pro LED 30W se svorkovnicí | 318 Kč |
| N2085 | Zdroj pro LED 50W se svorkovnicí | 496 Kč |



Ceny uvedené v katalogu jsou pouze orientační.

Aktuální ceník s kompletní nabídkou zboží naleznete na www.kovani-nabytek.cz nebo na tel.: 548 133 111

Spínače, ovladače, senzory

| Obj. číslo | Označení | MO cena |
|------------|---|---------|
| N1480 | Vypínač s tlačítkem do lišty max. 48W/12V | 207 Kč |
| N1481 | Vypínač dotykový do lišty max. 120W/12V | 304 Kč |
| N1482 | Vypínač bezdotykový do lišty max. 48W/12V | 422 Kč |
| N0199 | Vypínač kolébkový zápuštný bílý, 220V | 27,7 Kč |
| N0199 | Vypínač kolébkový zápuštný šedý, 220V | 27,7 Kč |
| N2190 | Vypínač pro zásuvky bílý max 24W | 132 Kč |
| N2090 | Senzor dotykový 220V | 442 Kč |
| N2091 | Senzor pohybový skříňový 220V | 442 Kč |
| N2095 | Senzor univerzální 12V max. 24W dotykový+skříňový | 331 Kč |
| N2096 | Stmívač LED 12V max. 96W + dálkové ovládání | 253 Kč |
| N2097 | Stmívač LED 12V RF MINI max. 72W | 255 Kč |
| N2098 | LED ovládání RF24 12V/192W - ovladač (až 4 okruhy) | 482 Kč |
| N2099 | LED ovládání RF24 12V/192W - přijímač (až 4 okruhy) | 634 Kč |
| N2413 | LED ovladač RGB-RF MINI - rádiový max. 72W | 255 Kč |
| N2414 | LED ovladač RGB DUHA max 216W + ovládání černé | 744 Kč |



N1480
Vypínač s tlačítkem do LED profilů bez funkce stmívání. Rozměr 11x43x9 mm.



N1481
Dotykový vypínač s funkcí stmívání při přidržení LED profilu. Doporučená max. délka profilu 3 m v kuse. Modrá LED dioda.



N1482
Bezdotykový vypínač do LED profilů. Reaguje do vzdálenosti 8 cm



N2097
Jednokanálový MINI stmívač na dálkové ovládání - rádiový. Umožňuje upravovat intenzitu, funkci vyp/zap a 8 světelných efektů. Max. zatížení 6A/72W. Rozměr 35x15x4,5mm



N2096
Jednokanálový stmívač na dálkové ovládání - rádiový. Umožňuje upravovat intenzitu 0-100% + funkci vyp/zap. Max. zatížení 8A/96W. Rozměr 110x56x34mm



N2413
MINI ovladač pro RGB pásy umožňuje ovládat intenzitu, nastavení barev a barevných přechodů. Ovladač je rádiový, není nutná viditelnost přijímače. Max. zatížení 3x2A/72W. Rozměr 35x15x4,5mm



N2090 + N2091
Doporučujeme používat výhradně se zdroji Mean Well (N2086-N2089).



N2095
Doporučujeme používat se zdroji Mean Well (N2086-N2089). Ovladač umožňuje přepnout mezi funkční bezdotykového a skříňového senzoru. Možnost zavrtání pr. 14 mm či nalepení na bok korpusu. Délka kabelu 1m. Senzor reaguje do vzdálenosti 12 cm. Rozměr 14(21)x8x53 mm



N2414
Dotykový ovladač pro RGB pásy s pokročilou mikro řídicí jednotkou. Ovladač je rádiový, není nutná viditelnost přijímače. Max. zatížení 3x6A/216W.



N2098
LED ovladač RF24 umožňuje nezávislé ovládání až 4 okruhů pomocí 1-4 přijímačů. Na jednom okruhu můžete mít několik přijímačů a okruh ovládat najednou. Ovládat lze každý okruh 1-4 samostatně, nebo po aktivaci společného tlačítka všechny 4 okruhy najednou. LED ovladač RF24 obsahuje 1 dálkový ovladač. K tomuto ovladači se dokupují samostatně další přijímače N2099, které můžete naladit do stejného okruhu nebo vytvořit další okruh.

Kabeláže, konektory

| Obj. číslo | Označení | MO cena |
|------------|--|---------|
| N2135 | Konektor šestipárový AMP 0,2 m bez koncovky | 59,0 Kč |
| N2120 | Svorkovnice lámací 12 spojení, bílá | 27,7 Kč |
| N2121 | Wago svorka s páčkami 2x2,5 | 12,9 Kč |
| N2122 | Redukce JACK samice - šroubové spojení | 33,0 Kč |
| N2123 | Redukce JACK samec - šroubové spojení | 32,5 Kč |
| N0194 | Napájecí kabel bez vypínače 2 m | 41,3 Kč |
| N2126 | Kabel pro nepájené příp. - 2 m s AMP konektorem | 39,9 Kč |
| N2130 | Kabel pro pájené příp. s AMP konektorem 1,8 m | 29,7 Kč |
| N2133 | Kabel pro pájené příp. s konektorem JACK 0.21 m | 31,3 Kč |
| N2145 | Kabel dvojlinka 2x0,35 bílá/černá | 8,5 Kč |
| N2148 | Kabel RGB plochy 4x0,35 | 27,0 Kč |
| N2163 | Spojovací kabel zaklapávací 10 cm LED 8 mm 3528 | 35,0 Kč |
| N2164 | Spojovací kabel zaklapávací 10 cm LED 10 mm 3čip | 35,0 Kč |
| N2165 | Spojovací kabel zaklapávací 10 cm LED RGB 3čip | 45,0 Kč |



N2135



N2120



N2133



N0199



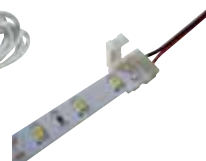
N2121



N2122



N0194



N2163

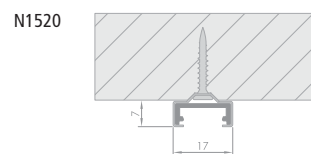


N2126

- Nová řada hliníkových profilů, prodej v délkách 1500, 3000 mm
- Ceny profilů a krytek uvedeny za 3000 mm kus, ceny zásepky a úchytů za kus
- Krycí lišty jsou nacvakávací a nejsou součástí profilu, nutno objednat zvlášť
- Možnost dodání hotových sestav na míru vč. osvětlení, kabel, napájení apod.

Profil LED LL02

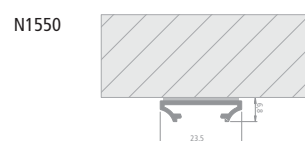
| Obj. číslo | Označení | MO cena |
|------------|---|---------|
| N1520 | Profil LED LL02 délka 3 m | 113 Kč |
| N1523 | Záslepka profilu LL01, LL02 A | 9,1 Kč |
| N1524 | Záslepka profilu LL01, LL02 B na kabel | 9,1 Kč |
| N1525 | Úchyt k profilu LL01, LL02 plast | 28,0 Kč |
| N1591 | Lišta krycí KLIK mléčná pro LL délka 3 m | 92,4 Kč |
| N1592 | Lišta krycí KLIK průhledná pro LL délka 3 m | 92,4 Kč |
| N1593 | Lišta krycí KLIK vypouklá pro LL délka 3 m | 199 Kč |



Profil LED LL15

- Pro nalepení na oboustrannou pásku/silikon

| Obj. číslo | Označení | MO cena |
|------------|---|---------|
| N1550 | Profil LED LL15 délka 3 m | 160 Kč |
| N1553 | Záslepka profilu LL15 A | 9,1 Kč |
| N1554 | Záslepka profilu LL15 B na kabel | 9,1 Kč |
| N1591 | Lišta krycí KLIK mléčná pro LL délka 3 m | 92,4 Kč |
| N1592 | Lišta krycí KLIK průhledná pro LL délka 3 m | 92,4 Kč |
| N1593 | Lišta krycí KLIK vypouklá pro LL délka 3 m | 199 Kč |



Profil LED LL03

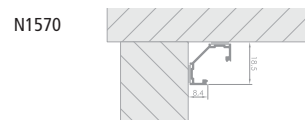
| Obj. číslo | Označení | MO cena |
|------------|---|---------|
| N1530 | Profil LED LL03 délka 3 m | 139 Kč |
| N1533 | Záslepka profilu LL03 A | 9,1 Kč |
| N1534 | Záslepka profilu LL03 B na kabel | 9,1 Kč |
| N1591 | Lišta krycí KLIK mléčná pro LL délka 3 m | 92,4 Kč |
| N1592 | Lišta krycí KLIK průhledná pro LL délka 3 m | 92,4 Kč |
| N1593 | Lišta krycí KLIK vypouklá pro LL délka 3 m | 199 Kč |



Profil LED LL07-B

- Profil k nalepení na oboustrannou pásku či silikon

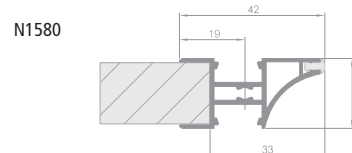
| Obj. číslo | Označení | MO cena |
|------------|---|---------|
| N1571 | Profil LED LL07-B délka 3 m rohový | 218 Kč |
| N1573 | Záslepka profilu LL07-B A | 9,1 Kč |
| N1574 | Záslepka profilu LL07-B B na kabel | 9,1 Kč |
| N1591 | Lišta krycí KLIK mléčná pro LL délka 3 m | 92,4 Kč |
| N1592 | Lišta krycí KLIK průhledná pro LL délka 3 m | 92,4 Kč |
| N1593 | Lišta krycí KLIK vypouklá pro LL délka 3 m | 199 Kč |



Profil LED LL08

- Čelní profil pro naražení na dno skříňky (18 mm)
- Možno umístit pásek pro svit nahoru i dolu
- Nutno objednat 2x krycí pásek

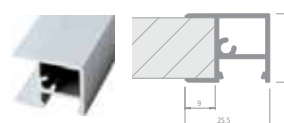
| Obj. číslo | Označení | MO cena |
|------------|---|---------|
| N1580 | Profil LED LL08 délka 3 m | 690 Kč |
| N1586 | Těsnění k LL08 délka 3 m | 35,7 Kč |
| N1591 | Lišta krycí KLIK mléčná pro LL délka 3 m | 92,4 Kč |
| N1592 | Lišta krycí KLIK průhledná pro LL délka 3 m | 92,4 Kč |



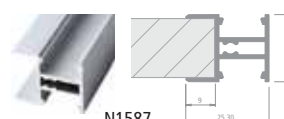
Profil LED LL16, LL17 boční

- Profily pro naražení na dno či boky skříňky (18 mm)
- Nutno objednat 2x krycí pásek (LL-17)

| Obj. číslo | Označení | MO cena |
|------------|---|----------|
| N1588 | Profil LED LL16 délka 3 m | 627,9 Kč |
| N1587 | Profil LED LL17 délka 3 m | 619,5 Kč |
| N1591 | Lišta krycí KLIK mléčná pro LL délka 3 m | 92,4 Kč |
| N1592 | Lišta krycí KLIK průhledná pro LL délka 3 m | 92,4 Kč |
| N1593 | Lišta krycí KLIK vypouklá pro LL délka 3 m | 99 Kč |



N1588



N1587

Ceny uvedené v katalogu jsou pouze orientační.

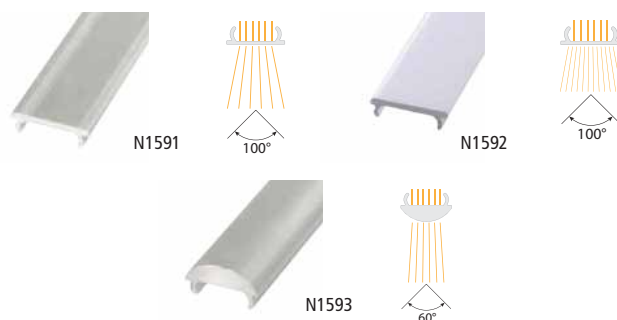
Aktuální ceník s kompletní nabídkou zboží naleznete na www.kovani-nabytek.cz nebo na tel.: 548 133 111

Profily pro LED pásky

Krycí pásy pro hliníkové profily LED LL

- Mléčná krytka pohlcuje +- 50% světla, průhledná +- 15%
- Krycí lišty jsou naklapávací a nejsou součástí ceny profilu
- Cena uvedena za 3 m kus

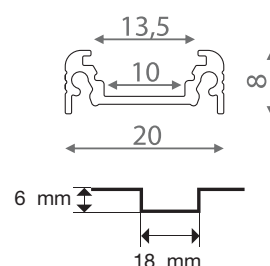
| Obj. číslo | Označení | MO cena |
|------------|---|---------|
| N1591 | Lišta krycí KLIK mléčná pro LL délka 3 m | 92,4 Kč |
| N1592 | Lišta krycí KLIK průhledná pro LL délka 3 m | 92,4 Kč |
| N1593 | Lišta krycí KLIK vypouklá pro LL délka 3 m | 199 Kč |



Profil LED ALT 13

- Profil pro horní montáž
- Uchycení nalepením anebo pomocí úchytu N1423
- PVC krycí lišta se nasouvá z boku profilu

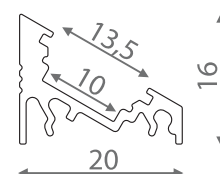
| Obj. číslo | Označení | MJ | MO cena |
|------------|-----------------------------|-----|---------|
| N1421 | Profil ALT13 délka 2 m elox | ks | 176 Kč |
| N1422 | Záslepka ALT13 šedý plast | pár | 17,0 Kč |
| N1423 | Úchyt profilu ALT vč. vrutu | ks | 14,2 Kč |
| N1411 | Průhledný délka 2 m | ks | 24,8 Kč |
| N1412 | Mléčný délka 2 m | ks | 30,9 Kč |



Profil LED ALT 16

- Profil pro horní montáž se sklonem LED pásy pod úhlem 60st
- Uchycení nalepením anebo pomocí úchytu N1423
- PVC krycí lišta se nasouvá z boku profilu

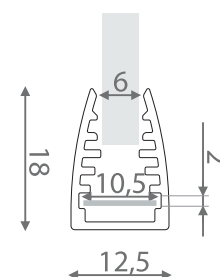
| Obj. číslo | Označení | MJ | MO cena |
|------------|-----------------------------|-----|---------|
| N1441 | Profil ALT16 délka 2 m elox | ks | 219 Kč |
| N1442 | Záslepka ALT16 šedý plast | pár | 16,8 Kč |
| N1423 | Úchyt profilu ALT vč. vrutu | ks | 14,2 Kč |
| N1411 | Průhledný délka 2 m | ks | 24,8 Kč |
| N1412 | Mléčný délka 2 m | ks | 30,9 Kč |



Profil LED ALT 10

- Profil pro dekorativní osvětlení skleněné police tl. 6 mm
- Součástí je montážní pásek pro lepší nasunutí LED pásy
- PVC krycí lišta se nasouvá z boku profilu

| Obj. číslo | Označení | MJ | MO cena |
|------------|--------------------------------|-----|---------|
| N1401 | Profil ALT10 délka 2 m elox | ks | 317 Kč |
| N1402 | Záslepka ALT10 průhledný plast | pár | 11,3 Kč |



Profil LED šatní tyč

- Provedení: elox
- Profil šatní tyče s dutinou pro LED pásek šířky 8-10 mm
- Průměr tyče 28 mm

| Obj. číslo | Označení | MO cena |
|------------|-------------------------------------|---------|
| N1470 | Profil LED šatní tyč délka 2 m elox | 462 Kč |
| N1471 | Úchyt LED šatní tyče plast – pár | 55,5 Kč |
| N1411 | Průhledný délka 2 m | 24,8 Kč |
| N1412 | Mléčný délka 2 m | 30,9 Kč |

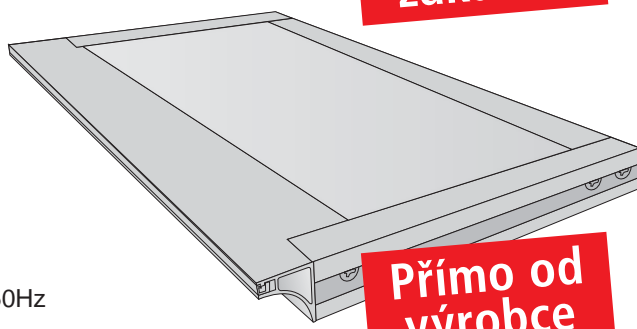


Světelné dna LED 21

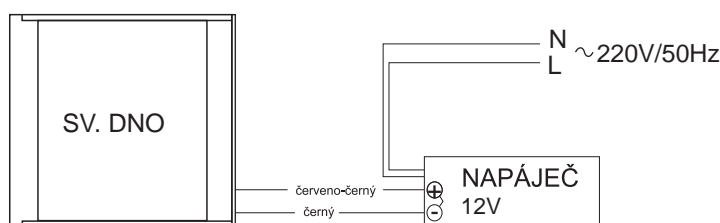
- Veškerá dna jsou vyráběna na míru - žádný příplatek za ATYP
- Termín výroby – 5 pracovních dní s obvyčejným sklem, 10 – 15 dní s tvrzeným
- Barva světla studená, neutrální nebo teplá bílá
- 2 verze konstrukce – typ „A“ bezúchytková, typ „B“ plochá
- Světelná dna dostupná v povrchové úpravě P01 - přírodní elox, P03 – imitace nerez
- Výška dna 21 mm
- Osvětlení LED diodami o vysokém svitu
- LED pásky umístěny v předním profilu a do skla - 1x LED anebo možno umístit i do zadního profilu pro větší intenzitu světla – 2x LED
- Napájecí kabel 2 m s konektorem AMP
- Instalace kolébkového vypínače na požádání
- Pouze horní sklo tl. 6 mm - satínato (obyčejné nebo tvrzené sklo)
- Upevnění pomocí úchytnů do boku korpusu a nasunutí zad z MDF 3 mm
- Napájení 12V není součástí, nabídka zdrojů viz strana 98



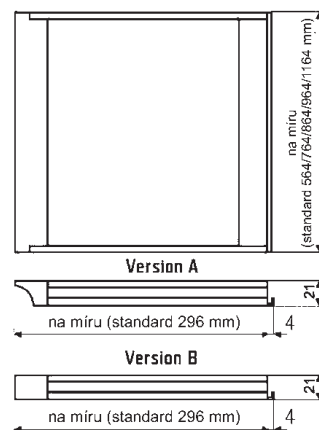
Výroba na zakázku



Přímo od výrobce



| Světelné dno typ A, B | | Korpus | Rozměr dna | | Bez vypínače | | S vypínačem | |
|-----------------------|--------|----------|------------|------------|-----------------|---------------|-----------------|---------------|
| Světlo | Povrch | Šířka mm | Šířka mm | Hloubka mm | Tvrzené sklo | Obyčejné sklo | Tvrzené sklo | Obyčejné sklo |
| 1x LED | elox | 600 | 564 | 296 | 1 898 Kč | 1 726 Kč | 1 998 Kč | 1 826 Kč |
| 1x LED | elox | 800 | 764 | 296 | 2 258 Kč | 2 046 Kč | 2 358 Kč | 2 146 Kč |
| 1x LED | elox | 900 | 864 | 296 | 2 438 Kč | 2 206 Kč | 2 538 Kč | 2 306 Kč |
| 1x LED | elox | | na míru | | dle kalkulátoru | | dle kalkulátoru | |
| 2x LED | elox | 600 | 564 | 296 | 2 242 Kč | 2 070 Kč | 2 342 Kč | 2 170 Kč |
| 2x LED | elox | 800 | 764 | 296 | 2 682 Kč | 2 470 Kč | 2 782 Kč | 2 570 Kč |
| 2x LED | elox | 900 | 864 | 296 | 2 902 Kč | 2 670 Kč | 3 002 Kč | 2 770 Kč |
| 2x LED | elox | | na míru | | dle kalkulátoru | | dle kalkulátoru | |
| 1x LED | inox | 600 | 564 | 296 | 2 242 Kč | 2 070 Kč | 2 342 Kč | 2 170 Kč |
| 1x LED | inox | 800 | 764 | 296 | 2 682 Kč | 2 470 Kč | 2 782 Kč | 2 570 Kč |
| 1x LED | inox | 900 | 864 | 296 | 2 902 Kč | 2 670 Kč | 3 002 Kč | 2 770 Kč |
| 1x LED | inox | | na míru | | dle kalkulátoru | | dle kalkulátoru | |
| 2x LED | inox | 600 | 564 | 296 | 2 586 Kč | 2 414 Kč | 2 686 Kč | 2 514 Kč |
| 2x LED | inox | 800 | 764 | 296 | 3 106 Kč | 2 894 Kč | 3 206 Kč | 2 994 Kč |
| 2x LED | inox | 900 | 864 | 296 | 3 366 Kč | 3 134 Kč | 3 466 Kč | 3 234 Kč |
| 2x LED | inox | | na míru | | dle kalkulátoru | | dle kalkulátoru | |



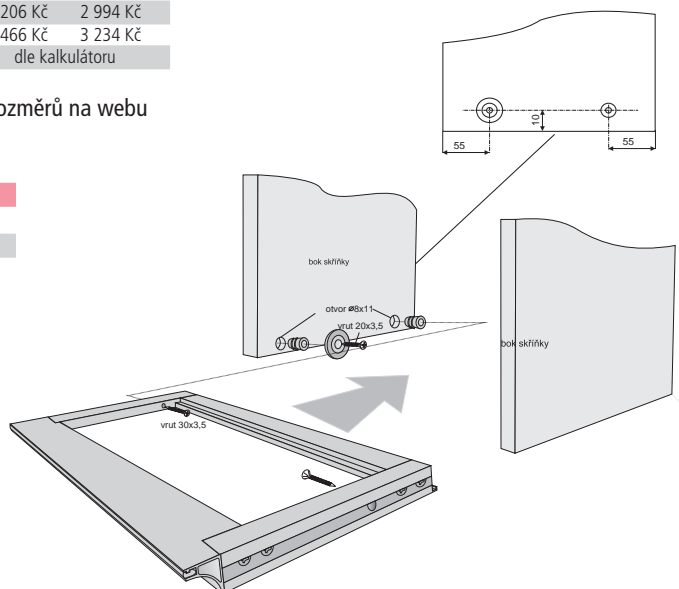
Stáhněte si náš jednoduchý kalkulátor pro výpočet ceny atypických rozměrů na webu www.alfastyl.cz

| Korpus šířka (mm) | Příkon 1x LED | Příkon 2x LED |
|-------------------|---------------|---------------|
| 600 | 10 W | 17 W |
| 800 | 14 W | 24 W |
| 900 | 16 W | 27 W |

Cena pro typ A i B je stejná

Do objednávky prosím specifikujte následující údaje:

- Rozměr světelného dna
- Povrchovou úpravu
- Typ skla (kalené, obyčejné)
- Zdáli požadujete vypínač či nikoliv
- Typ předního profilu (A,B)
- Umístění LED pásků (1xLED, 2xLED)
- Barvu světla (teplá, studená, neutrální)



Ceny uvedené v katalogu jsou pouze orientační.

Aktuální ceník s kompletní nabídkou zboží naleznete na www.kovani-nabytek.cz nebo na tel.: 548 133 111

Světelná dna a police

Světelné dno 40 LED / zářivka

- Veškerá dna jsou vyráběna na míru - žádný příplatek za ATYP
- Termín výroby – 5 pracovních dní s obvyčejným sklem, 10 – 15 dní s tvrzeným
- Zdroj světla:
 - LED pásy o vysokém svítu - studená, neutrální nebo teplá bílá
 - Zářivka T4 neutrální bílá 4000K
- Povrchová úprava P01 - přírodní elox, P02 – elox kartáčovaný, P03 – imitace nerez
- Výška dna 40 mm
- Instalace kolébkového vypínače na požádání
- Napájení 12V pro LED pásy není součástí, nabídka zdrojů viz strana 98



**Výroba na
zakázku**

| Světelné dno typ A, B | | Korpus | Rozměr dna | | | Bez vypínače | | S vypínačem | |
|-----------------------|------------|----------|------------|------------|-----------------|---------------|-----------------|---------------|--|
| Světlo | Povrch | Šířka mm | Šířka mm | Hloubka mm | Tvrzené sklo | Obyčejné sklo | Tvrzené sklo | Obyčejné sklo | |
| zář. / LED pás. | elox | 600 | 564 | 296 | 2 392 Kč | 2 220 Kč | 2 642 Kč | 2 470 Kč | |
| zář. / LED pás. | elox | 800 | 764 | 296 | 2 832 Kč | 2 620 Kč | 3 082 Kč | 2 870 Kč | |
| zář. / LED pás. | elox | 900 | 864 | 296 | 3 052 Kč | 2 820 Kč | 3 302 Kč | 3 070 Kč | |
| zář. / LED pás. | elox | | na míru | | dle kalkulátoru | | dle kalkulátoru | | |
| zář. / LED pás. | elox kart. | 600 | 564 | 296 | 2 736 Kč | 2 564 Kč | 2 986 Kč | 2 814 Kč | |
| zář. / LED pás. | elox kart. | 800 | 764 | 296 | 3 256 Kč | 3 044 Kč | 3 506 Kč | 3 294 Kč | |
| zář. / LED pás. | elox kart. | 900 | 864 | 296 | 3 516 Kč | 3 284 Kč | 3 766 Kč | 3 534 Kč | |
| zář. / LED pás. | elox kart. | | na míru | | dle kalkulátoru | | dle kalkulátoru | | |
| zář. / LED pás. | inox | 600 | 564 | 296 | 2 736 Kč | 2 564 Kč | 2 986 Kč | 2 814 Kč | |
| zář. / LED pás. | inox | 800 | 764 | 296 | 3 256 Kč | 3 044 Kč | 3 506 Kč | 3 294 Kč | |
| zář. / LED pás. | inox | 900 | 864 | 296 | 3 516 Kč | 3 284 Kč | 3 766 Kč | 3 534 Kč | |
| zář. / LED pás. | inox | | na míru | | dle kalkulátoru | | dle kalkulátoru | | |

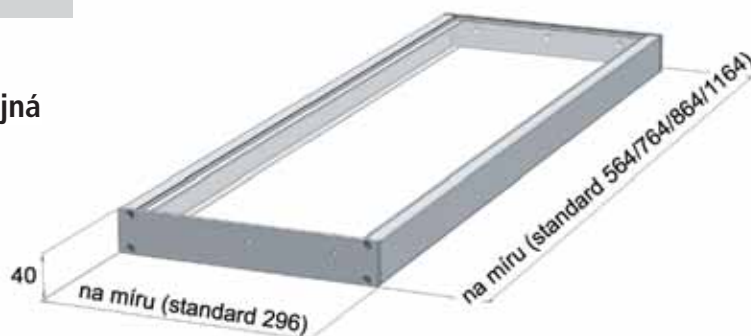


| Korpus šířka (mm) | Příkon zářivka T4 | Příkon LED pásek |
|-------------------|-------------------|------------------|
| 600 | 12 W | 10 W |
| 800 | 20 W | 14 W |
| 900 | 24 W | 16 W |

Cena zářivky T4 a dna s LED páskem je stejná

Do objednávky prosím specifikujte následující údaje:

- Rozměr světelného dna
- Povrchovou úpravu
- Typ skla (kalené, obvyčejné)
- Zda-li požadujete vypínač či nikoliv
- Zdroj světla - LED pásek / zářivka
- V případě LED barvu světla (teplá, studená, neutrální)



**Přímo od
výrobce**

Světelné police a dna jsou vyrobeny z hliníkových profilů v povrchové úpravě P01, P02, P03 viz Al rámečky.

Police i dna jsou osazena sklem satinato. Pro vyšší bezpečnost standardně dodáváme světelná dna a police s horním sklem tvrzeným. V nabídce je také obvyčejné sklo satinato (kratší dodací lhůty). Zdrojem světla můžou být zářivky vydávající neutrální světlo 4000K anebo LED diodové pásy ve studené, neutrální či teplé bílé. Police i dna jsou zakončena v případě zářivek napájecím kabelem s vidlicí, v případě LED osvětlení kabelem s AMP konektorem. Napájecí zdroj 12V pro LED osvětlení není součástí výrobku a musí být umístěn mimo výrobek. Malý kolébkový vypínač šedé barvy je umístěn na pravé straně a je zavrtán do skla.

Do objednávky je nutno specifikovat zda má být vypínač instalován či nikoliv.

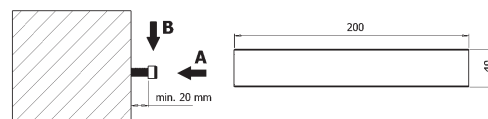
Světelná police 40 LED / zářivka

- Veškeré police jsou vyráběna na míru - žádný příplatek za ATYP
- Termín výroby – 5 pracovních dní s obyčejným sklem, 10 – 15 dní s tvrzeným
- Zdroj světla:
 - LED pásky o vysokém svitu - studená, neutrální nebo teplá bílá
 - Zářivka T4 neutrální bílá 4000K
- Povrchová úprava P01 - přírodní elox, P02 – elox kartáčovaný, P03 – imitace nerezí
- Maximální zátěž je 10 kg, výška police 40 mm
- Instalace kolébkového vypínače na požádání
- Napájení 12V pro LED pásky není součástí police a musí být umístěno mimo rám, nabídka zdrojů viz strana 98



**Výroba na
zakázku**

| Světelné dno typ A, B | | Rozměr police | | Bez vypínače | | S vypínačem | |
|-----------------------|-------------|---------------|------------|-----------------|---------------|-----------------|---------------|
| Světlo | Povrch | Šířka mm | Hloubka mm | Tvrzené sklo | Obyčejné sklo | Tvrzené sklo | Obyčejné sklo |
| zářivka / LED pásek | elox | 600 | 200 | 2 420 Kč | 2 260 Kč | 2 670 Kč | 2 510 Kč |
| zářivka / LED pásek | elox | 800 | 200 | 2 900 Kč | 2 700 Kč | 3 150 Kč | 2 950 Kč |
| zářivka / LED pásek | elox | 900 | 200 | 3 140 Kč | 2 920 Kč | 3 390 Kč | 3 170 Kč |
| zářivka / LED pásek | elox | na míru | | dle kalkulátoru | | dle kalkulátoru | |
| zářivka / LED pásek | elox kartáč | 600 | 200 | 2 740 Kč | 2 580 Kč | 2 990 Kč | 2 830 Kč |
| zářivka / LED pásek | elox kartáč | 800 | 200 | 3 300 Kč | 3 100 Kč | 3 550 Kč | 3 350 Kč |
| zářivka / LED pásek | elox kartáč | 900 | 200 | 3 580 Kč | 3 360 Kč | 3 830 Kč | 3 610 Kč |
| zářivka / LED pásek | elox | na míru | | dle kalkulátoru | | dle kalkulátoru | |
| zářivka / LED pásek | inox | 600 | 200 | 2 740 Kč | 2 580 Kč | 2 990 Kč | 2 830 Kč |
| zářivka / LED pásek | inox | 800 | 200 | 3 300 Kč | 3 100 Kč | 3 550 Kč | 3 350 Kč |
| zářivka / LED pásek | inox | 900 | 200 | 3 580 Kč | 3 360 Kč | 3 830 Kč | 3 610 Kč |
| zářivka / LED pásek | inox | na míru | | dle kalkulátoru | | dle kalkulátoru | |

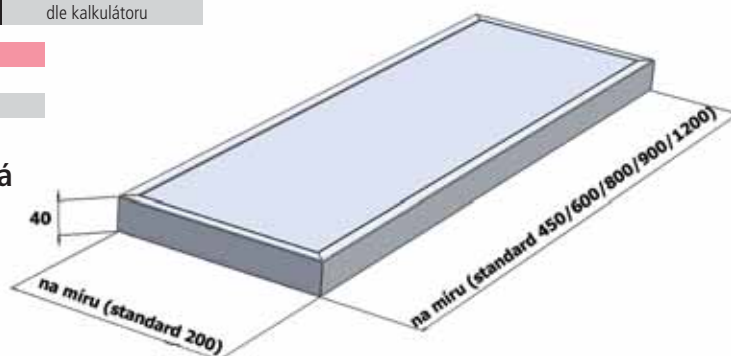


| Korpus šířka (mm) | Příkon zářivka T4 | Příkon LED pásek |
|-------------------|-------------------|------------------|
| 600 | 12 W | 10 W |
| 800 | 20 W | 14 W |
| 900 | 24 W | 16 W |

Cena zářivky T4 a dna s LED páskem je stejná

Do objednávky prosím specifikujte následující údaje:

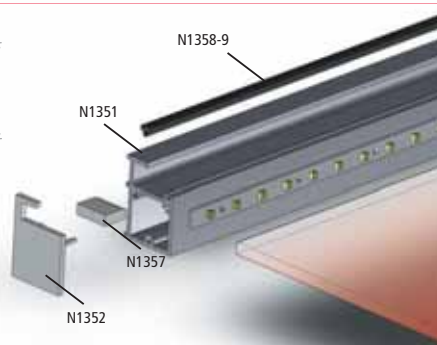
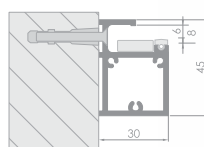
- Rozměr světelné police
- Povrchovou úpravu
- Typ skla (kalené, obyčejné)
- Zda-li požadujete vypínač či nikoliv
- Zdroj světla - LED pásek / zářivka
- V případě LED barvu světla (teplá, studená, neutrální)



Profily pro police APQ

- Profily pro police APQ
- Lze si také objednat polici na míru
- Police obsahuje: hliníkový profil, těsnění, 2x záslepka, 2x bezpečnostní klínek, šrouby a hmoždinky do zdi.

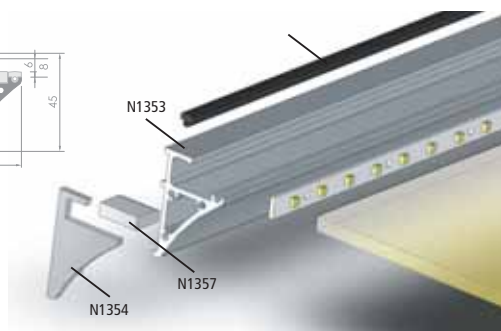
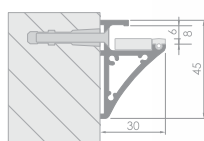
| Obj. číslo | Označení | MJ | MO cena |
|------------|------------------------------------|-----|---------|
| N1351 | Profil na polici APQ, 2,75 m, Elox | ks | 951 Kč |
| N1352 | Záslepka APQ, šedý plast | pár | 22,4 Kč |
| N1357 | Bezpečnostní klínek | ks | 19,6 Kč |
| N1358 | Těsnění AP pro sklo 6 mm | m | 14,0 Kč |
| N1359 | Těsnění AP pro sklo 8 mm | m | 14,0 Kč |



Profily pro police APP

- Profily pro police APP
- Lze si také objednat polici na míru
- Police obsahuje: hliníkový profil, těsnění, 2x záslepka, 2x bezpečnostní klínek, šrouby a hmoždinky do zdi

| Obj. číslo | Označení | MJ | MO cena |
|------------|------------------------------------|-----|---------|
| N1353 | Profil na polici APP, 2,75 m, Elox | ks | 863 Kč |
| N1354 | Záslepka APP, šedý plast | pár | 22,4 Kč |
| N1357 | Bezpečnostní klínek | ks | 19,6 Kč |
| N1358 | Těsnění AP pro sklo 6 mm | m | 14,0 Kč |
| N1359 | Těsnění AP pro sklo 8 mm | m | 14,0 Kč |



Ceny uvedené v katalogu jsou pouze orientační.

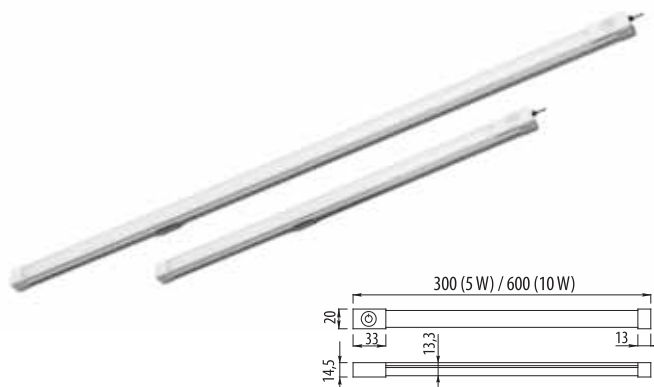
Aktuální ceník s kompletní nabídkou zboží naleznete na www.kovani-nabytek.cz nebo na tel.: 548 133 111

LED světla a bodovky

Světlo TOSSA

- Teplé bílé světlo
- Stmívač součástí
- Napájení: 5W, 12V DC, IP40
- Zdroj není součástí, doporučujeme N1811

| Obj. číslo | Označení | MO cena |
|------------|--|---------|
| N1809 | Světlo TOSSA 60LED + stmívač 600 mm 2700K 12V 10W bílá | 1049 Kč |



Zdroj pro světlo TOSSA

- S kabeláží

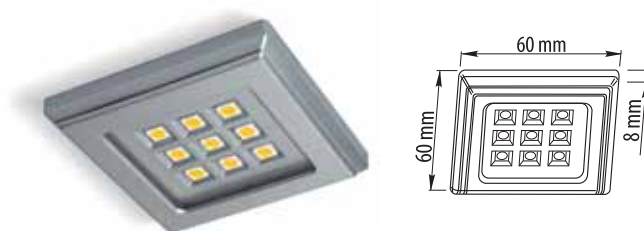
| Obj. číslo | Označení | MO cena |
|------------|---|---------|
| N1811 | Zdroj pro bodové LED TOSSA + kabeláž 12V/36W bílá | 537 Kč |



Světlo VINCENTE

- Teplé i studené bílé světlo 120lm
- 9xLED, 1,8W, 12V DC, IP20
- Provedení: chrom + plast
- Zdroj není součástí, doporučujeme N1910

| Obj. číslo | Označení | MO cena |
|------------|---|---------|
| N1900 | VINCENTE 9LED 6400K12V1,8W plast/Cr/m studená | 296 Kč |
| N1901 | VINCENTE 9LED 2700K12V1,8W plast/Cr/m teplá | 296 Kč |



Bodovka CASTELLO

- 36 LED diod, s vypínačem
- Napájení 2,8 W, 12V DC, 180lm, IP20
- Teplé i studené bílé světlo
- Provedení: plast/Cr
- Zdroj není součástí, doporučujeme N1910

| Obj. číslo | Označení | MO cena |
|------------|--------------------------------|---------|
| N1906 | CASTELLO plast/Cr studená bílá | 415 Kč |
| N1907 | CASTELLO plast/Cr teplá bílá | 415 Kč |



Zdroj pro bodové LED

- Napájení k bodovému osvětlení
- Vstup: 220-240 V AC
- Výstup: 6W/12W
- Sestava: trafo, kabel s vypínačem a rozbočovač na mini konektory

| Obj. číslo | Označení | MO cena |
|------------|------------------------------|---------|
| N1910 | Zdroj pro bodové LED 12V/6W | 303 Kč |
| N1911 | Zdroj pro bodové LED 12V/12W | 365 Kč |



Bodové světlo LUGO LED

- Sada 3 ks, 3x19 LED diod, 3x120 lm
- Provedení: Al
- Sada obsahuje kabeláž i zdroj 6 W

| Obj. číslo | Označení | MO cena |
|------------|--------------------------|---------|
| N2000 | Světlo LED LUGO 3000K Al | 1017 Kč |
| N2001 | Světlo LED LUGO 6400K Al | 1017 Kč |



Bodové světlo BARRI LED 220V

- Studené bílé světlo, 130-140 lm/ks
- Napájení na 220V, 3x1,5W, 230V AC, IP20
- Sada - 3 ks
- 27 diod / ks
- Provedení: Inox

| Obj. číslo | Označení | MO cena |
|------------|--|---------|
| N2003 | BARRI PLUS 27LED 6400K Inox studená bílá | 1000 Kč |



Sada MARBELLA LED 220V

- Studené bílé světlo, 130-140 lm/ks
- Napájení na 220V, 3x1,5W, 230V AC, IP20
- Sada - 3 ks
- 27 diod / ks
- Provedení: Inox

| Obj. číslo | Označení | MO cena |
|------------|---|---------|
| N2005 | MARBELLA PLUS 27LED 2700K Inox teplá bílá | 1000 Kč |
| N2006 | MARBELLA PLUS 27LED 6400K Inox studená bílá | 1000 Kč |





- Individuální přístup
- Dodávka materiálu pro montáž
- Tepelná odolnost
- Originální řešení
- Poradenství
- 30 miliónů grafických motivů na www.shutterstock.com
- Mechanická odolnost
- Odborné zaměření a montáž
- Snadná údržba
- Moderní design
- Výběr z více než 2000 barevných odstínů dle RAL, NCS
- Velké formáty beze spár



Nabízíme kompletní realizace zakázek po celé ČR anebo dodávky materiálů pro Vaše montáže včetně příslušenství. Doprava materiálů pro objednávky nad 5.000,- Kč vlastními rozvozy ZDARMA.

Nabízíme

- Obklady za kuchyňskou linku v barvách RAL či NCS
- Obklady ze skla FotoGlass – sklo s potiskem
- **Novinka:** FotoGlass FIRE – sklo s potiskem, určené za plynový sporák
- Obklady stěn koupelen a interiéru
- Kuchyňské pracovní desky
- Stolové desky
- Barové pulty
- Výplně dvířek a posuvných dveří
- Celoskleněné dveře
- Zrcadla
- Skleněné police
- Skleněné příčky
- Skla pod krby a kamna
- Skleněné obrazy v rámech
- Ošetření povrchu nano technologií proti usazování nečistot





Skleněné obklady

Nabízíme výrobu a montáž obkladových skel, která jsou lakována do více než 2000 barevných odstínů, případně potištěna grafickým motivem. Naše skla jsou tepelně zpracována tak, aby byla odolná vůči rozbití a vydržela změny teplot vznikající při vaření. Obklady vyrábíme na míru včetně rohových výřezů na horní skříňky, výřezů na vypínače či zásuvky. Při dodržení technických parametrů jsme schopni dodat skleněný obklad složitých tvarů či nadrozměrných formátů v délce přes 4 m z jednoho kusu skla. U grafických skel s potiskem nabízíme široký výběr motivů na www.shutterstock.com. Součástí dodávky FotoGlass je vždy zpracování grafického náhledu.

Minimální množství spár při použití skleněných obkladů je zárukou jednoduché údržby a hygieny. Široká barevná škála a výborné tepelné i mechanické vlastnosti tvrzeného skla činí ze skleněných obkladů ideální materiál pro použití ve Vaší kuchyni. Sklo je velmi pevný a stálý materiál, který nepodléhá stárnutí, proto i za několik let bude obklad vypadat jako nový.

Spolupráce při realizaci skleněných obkladů a interiérových skel

Neposílejte své zákazníky k místnímu sklenáři. Získejte s námi provizi, bez práce a starostí.

Vzájemnou spolupráci můžeme navázat několika způsoby:

- Předáte nám zakázku, my ji kompletně vybavíme a fakturujeme zákazníkovi. Vás poté automaticky vyzveme k vyúčtování provize.
- Objednáte si u nás zaměření + montáž u zákazníka a my zakázku fakturujeme Vám za nižší cenu
- Montáž + zaměření si provádíte sami, my Vám dodáme pouze materiál

Postup realizace zakázky

A + B) REALIZACE ZAKÁZKY S MONTÁŽÍ:

- Prvotní kalkulace na základě hrubých údajů (rozměry skel, počet výřezů na zásuvky, použitý materiál, region realizace) včetně vyčíslení provize zprostředkovateli.
- Předání kontaktu na zákazníka, zaměření prostoru našim technikem (při zaměření se s klientem dohodnou i detaily ohledně barvy apod.)
- Zpracování finální nabídky, dle přesných rozměrů po zaměření
- Montáž obkladu - provádíme v termínu 3-4 týdny od zaplacení zálohové faktury a odsouhlasení zakázky
- a) Naše účetní oddělení na konci každého měsíce automaticky hlídá, jaké provize se mají vyplácet. Sami Vás vyzveme k vystavení faktury za provizi. Nemusíte tedy nic hlídat, sami se s provizí přihlásíme!
b) Při fakturaci na Vaši firmu Vám bude po dokončení zakázky vyfakturován doplatek zakázky ve velkoobchodní ceně.

C) DODÁNÍ SAMOTNÉHO MATERIÁLU PRO VAŠE REALIZACE

- Vaše vlastní zaměření
- Objednání materiálu dle Vašich výkresů
- Potvrzení přesného termínu dodání a ceny
- Výroba skel (3-4 týdny v závislosti na typu skla)
- Balení skel do miralonu a ochranných rohů
- Kontakt naší expedice
- Doprava k Vám naším rozvozným vozem nebo vyzvednutí na centrálním skladě v Brně

Pokud budete mít konkrétní poptávku, neváhejte nám zaslat náčrt a my Vám obratem vypracujeme co nej přesnější cenovou nabídku.

Ceny uvedené v katalogu jsou pouze orientační.

Aktuální ceník s kompletní nabídkou zboží naleznete na www.sklenenyobklad.cz nebo na tel.: 543 212 488

Průběh realizace zakázky:



Sklenné pracovní desky

Mimo obkladů nabízíme i sklenenné pracovní desky s lesklou či matnou úpravou. Matný povrch je speciálně upravený tak, aby odolal běžnému provozu a je velice odolný vůči poškrábání. Pracovní desky jsou mechanicky i tepelně odolné a lze na ně bez problému umístit například rozpálenou pánev. Hrany desek opracováváme do vysokého lesku. Podle Vašich požadavků umíme do desek vyřezat otvory na dřez či varnou desku.



Sprchové kouty a zástěny na vanu

Dodáváme sprchové kouty a zástěny. Veškeré zástěny a dveře vyrábíme přesně na míru do prostoru u zákazníka. Skla do sprchových koutů mohou být opatřena ochrannou proti usazování vodního kamene. Skla jsou kotvena ke stěně nerezovým kováním nebo pomocí hliníkových profilů. V nabídce je celá řada kování s lesklým nebo matným povrchem pro různé pozice skleněných tabulí.

**Více informací:
www.sklenenyobklad.cz
tel.: 543 212 488**



Sklenné dveře

Pro dveře se používají nejvíce čirá skla float a skla satinato tl. 8 nebo 10mm. V nabídce však máme i kouřová skla planibel, skla connex. Na všechny typy skla je možné pískovat vzory nebo zvolit přímo sklo FotoGlass s digitálním potiskem. V nabídce máme široký sortiment kování pro dveře do zárubně i bezrámové dveře. Pro posuvné dveře nabízíme mimo jiné, také kvalitní německé systémy PORTAVANT. Samozřejmě je možnost zaměření a odborné montáže od naší firmy po celé ČR.



Sklenné stěny

Dodáváme celosklenné stěny, které se využívají jako moderní prostředek k nerušivému oddělení prostorů. Jejich průhlednost či průsvitnost výrazně naruší prostor, jako klasická pevná stěna, proto jsou velmi oblíbené do rodinných domů, kanceláří, recepcí a dalších míst. Celosklenné stěny mohou obsahovat jak sklenenné otvíravé dveře, tak i sklenenné posuvné dveře. Sklenenné dělicí stěny se vyrábí z tvrzeného skla síly 8 - 12mm o různých rozměrech a tvarech dle požadavku investora. Pro naše realizace používáme značkové kování P&M nebo DORMA. Sklenenné dveře či příčky dodáváme jako materiál dle výkresové dokumentace zákazníka nebo jsme schopni zajistit zaměření, dopravu a montáž po celé ČR



Zrcadla

Jako kompletní dodávku včetně zaměření a montáže dodáváme zrcadla do koupelen, chodeb, šaten či skříní. V nabídce jsou dva typy zrcadla. Stříbrné a bronzové.

V nabídce nově také veškeré příslušenství pro montáže. Doprava objednávek nad 5.000,- Kč vlastními rozvozy zdarma. Nově také nabízíme satinovaná zrcadla, pro dekorativní obložení a výplně.



Objednávání zboží:

Objednávky přijímáme písemně (poštou, faxem, e-mailem) nebo telefonicky. Objednávky dvířek a výrobků na míru přijímáme pouze písemně (poštou, faxem, e-mailem). U písemných objednávek je nutné uvést katalogové číslo a název zboží. U telefonických objednávek nemůžeme zaručit, že nedojde k nedorozumění! V případě rozvozu našimi vozy přijímáme objednávky na nábytkové kování

nejpozději do **14:00 hodin** předchozího dne před rozvozným dnem. Je-li objednávka doručena později, zboží bude doručeno v nejbližší závozný den. V případě zaslání zboží přepravní společnostmi budou objednávky přijaté do **12:00 hodin** odeslány ještě tentýž den a doručeny následující pracovní den. Objednávky přijaté po **12:00 hodině** budou odeslány následující pracovní den.

Zasílání zboží:

Zboží lze vyzvednout osobně na naší prodejně: **Vinohradská 76, 618 00 Brno**. Dále zboží rozvážíme vlastními vozy nebo zasíláme přepravní společnostmi na dobírku. Pokud Vaše provozovna spadá do oblasti, kde

provádíme vlastní rozvoz zboží, je tento prováděn v pravidelný rozvozný den určený pro tuto oblast. O termínu závozu se informujte v zákaznickém servise nebo na tel.: **548 133 111**.

Cena dopravy:

Za jeden závoz nebo zaslání přepravní službou je bez ohledu na velikost objednávky účtován poplatek:

Při nákupu zboží nad 5.000 Kč bez DPH **ZDARMA!**

Při nákupu zboží v ceně 2.000 – 5.000 Kč bez DPH **120 Kč**

Při nákupu zboží do 2.000 Kč bez DPH **240 Kč**

Prodávající si vyhrazuje právo změn v podmínkách rozvozu a zaslání zboží.

Cena zboží:

Veškeré uvedené ceny v tomto katalogu jsou maloobchodní ceny bez DPH. Prodávající si vyhrazuje právo upravovat ceny, cenové kategorie i slevy. Zboží je účtováno dle ceny platné ke dni dodávky. Ceny uvedené v tomto katalogu jsou stanoveny ke dni vydání a jsou pouze orientační! Aktuální ceny najdete v našem internetovém obchodě:

www.kovani-nabytek.cz nebo si je vyžádejte na čísle: **548 133 111**. Informace o dealerských, množstevních slevách, stejně tak speciálních podmínkách pro VIP zákazníky a obchodní firmy získáte od našich obchodních zástupců.

Vaše sleva je:

Vracení zboží:

Zboží zakoupené u nás lze vrátit bez storno poplatku, a to v neporušeném obalu a v obvyklém množství nejpozději do 30-ti dnů. Po tomto termínu je zákazníkům účtován storno poplatek ve výši 30 % z ceny vráceného zboží.



Otevírací doba – prodejna:

Pondělí – Pátek: 7:30 – 16:00 hod.
Sobota, Neděle: ZAVŘENO

Kontakty:

Sídlo: Kopecký CZ s.r.o.
Cyrilská 358/14b, 602 00 Brno-střed
Česká republika
IČO: 26220679
DIČ: CZ26220679

Prodejna/velkosklad: Kopecký CZ s.r.o.
Vinohradská 76, 618 00 Brno
www.kopeckycz.cz

Příjem objednávek:
E-mail: info@kopeckycz.cz
Tel./ fax.: 548 133 111

Příjem objednávek určených pro rozvoz vlastními vozy následující den: **do 14:00 hod.!**
Příjem objednávek určených pro rozvoz zásilkovou službou: **do 12:00 hod.** Odeslání tentýž den!

Zákaznický servis:
Čechy: 775 563 704
Morava: 775 563 700

Technická podpora:
MDF dvířka: 702 144 789
Hliníkový program: 775 563 702
Skleněný obklad: 773 774 653

E-shop:
www.kovani-nabytek.cz

Váš prodejce:



Hliníkový program
www.alfastyl.cz



Skleněné obklady
www.sklenenyobklad.cz



Grafické sklo
www.fotoglass.cz



Hliníkové stoly
www.benevetti.cz