

INDICE

index

BRUNCH Tavolo a cassetto estraibile <i>Pull-out Drawer Table</i>	pag. 02	SNACK Bancone scorrevole <i>Sliding worktop</i>	pag. 26
LUNCH Tavolo a cassetto estraibile <i>Pull-out Drawer Table</i>	pag. 04	T-ABLE Tavolo estraibile con gamba singola abbattibile telescopica <i>Pull-out Table with single telescopic folding leg</i>	pag. 28
SIESTA Tavolo a cassetto estraibile <i>Pull-out drawer table</i>	pag. 06	T-BENCH Seduta estraibile con gamba singola abbattibile <i>Pull-out bench with single folding leg</i>	pag. 30
COCKTAIL Tavolo a cassetto estraibile <i>Pull-out drawer table</i>	pag. 08	FLIP TOP Top estraibile <i>Pull-out worktop</i>	pag. 32
PRUA Asse da stiro estraibile <i>Pull-out ironing board</i>	pag. 10	OPLÀ TOP Pianetto estraibile filo top <i>Pull-out surface flush with worktop</i>	pag. 34
PARTY Tavolo a cassetto estraibile <i>Pull-out Drawer Table</i>	pag. 12	OPLÀ Piano estraibile filo ripiano <i>Pull-out surface flush with shelf</i>	pag. 36
PARTY MENSOLA Tavolo a cassetto estraibile <i>Pull-out drawer table</i>	pag. 14	VOILÀ Penisola estraibile con gambe <i>Pull-out peninsula with legs</i>	pag. 38
HOMEWORK Tavolo abbattibile a Soffietto <i>Fold-out table</i>	pag. 18	NEW EVOLUTION Tavolo estraibile con gamba a ponte <i>Pull-out table with bridge leg</i>	pag. 40
DESK Scrivania abbattibile a ribalta <i>Drop-leaf foldaway desk</i>	pag. 20	NEW SANDWICH Estensione top estraibile <i>Pull out the extendable top</i>	pag. 42
BREAKFAST Penisola estraibile <i>Pull-out peninsula</i>	pag. 22	INFINITE APPLICAZIONI <i>The endless possible applications</i>	pag. 44
NEW BREAKFAST TOP Penisola estraibile <i>Pull-out peninsula</i>	pag. 24		



BRUNCH TAVOLO A CASSETTO ESTRAIBILE PULL-OUT DRAWER TABLE

Si tratta di un sistema che permette l'estrazione di un tavolo a penisola da un vano che normalmente viene utilizzato per l'alloggiamento di un cassetto. Inoltre, se lo riterrete utile, rimane sfruttabile come cassetto porta posate, porta tovaglia o altro. E' sufficiente aprire il frontale del cassetto incernierato per sedersi a tavola. Questa soluzione è stata da noi studiata per soddisfare le esigenze di funzionalità in spazi limitati. Vediamo protagonista questa guida in cucine di piccole dimensioni, angoli cottura che richiedono una base d'appoggio per la prima colazione o semplicemente un ampliamento del piano di lavoro per la preparazione di un pranzo. La prerogativa del sistema è che tutti i suoi componenti, cioè i nostri meccanismi e le vostre parti in legno, sono integrati al sistema stesso, senza che nessuna prolunga o altro debba essere riposta altrove.

A system that enables a peninsula table to be extracted from a compartment normally containing a drawer. In addition, it can also be used to hold cutlery, serviettes, etc. The table is extracted by simply opening the hinged front of the compartment. This solution was developed to satisfy the need for functionality in limited spaces, such as small kitchens and kitchenettes needing a surface for breakfast or a worktop for preparing the meal.

The prerogative of the system is that all the components (i.e. our mechanisms and your wooden elements) are integrated with the system itself, without the need to store extensions, etc. elsewhere.



DESIGN

- Arch. Giulio Manzoni - Centro ricerca e sviluppo Atim
- Arch. Giulio Manzoni - ATIM Research & Development Centre

FINITURE FINISHES

- Guida in alluminio anodizzato naturale ARC10 (a richiesta inox bronzino)
- Slides in natural anodised aluminium ARC 10 ((inox bronzino on request)

OPZIONI DI CONSEGNA DELIVERY OPTIONS

L'articolo può essere ordinato come segue:

- Pezzo singolo in scatola
- L'articolo non prevede la fornitura dei piani
- Cerniera opzionale per pianetti cod. 2.8029912.12 su richiesta

The item may be ordered as follows:

- Single boxed item
- Table tops not included
- Optional hinge for tops cod. 2.8029912.12 available on request

PORTATA LOAD CAPACITY

- Kg 80 equamente distribuiti
- Kg 80 evenly distributed

SCORRIMENTO SLIDING

- Cuscinetti a sfera
- Ball-bearing slide system

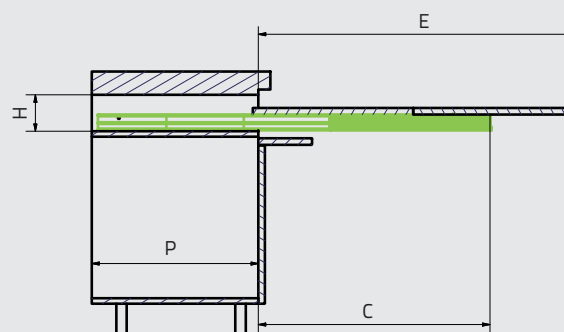
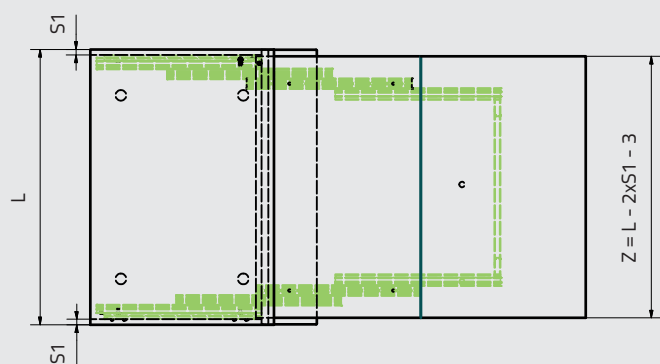


Codice Code	P min.	C	H min.	L modulo module	S1 spalla side	E
411/78.1100.22	mm 540	780	120	600	15-20*	1060
411/78.1110.22	mm 540	780	120	900	15-20*	1060
411/78.1120.22	mm 540	780	120	1200	15-20*	1060
411/78.1100.22 S	mm 540	780	120	UNIVERSALE		

La tabella fa riferimento agli articoli normalmente in produzione.
The chart refers to items normally in production.

L'articolo proposto in questa pagina è realizzabile, su richiesta, in misure e finiture diverse.
The item shown on this page may, on request, be made in different sizes and finishes.

*Il sistema è adatto agli spessori indicati
*The system is adapted to suit the thicknesses indicated.





LUNCH TAVOLO A CASSETTO ESTRAIBILE PULL-OUT DRAWER TABLE

Si tratta di un sistema economico che permette l'estrazione di un tavolo a penisola da un vano che normalmente viene utilizzato per l'alloggiamento di un cassetto. E' sufficiente aprire il frontale del cassetto incernierato per sedersi a tavola. Questa soluzione è stata da noi studiata per soddisfare le esigenze di funzionalità in spazi limitati. Vediamo protagonista questa guida in cucine di piccole dimensioni, angoli cottura che richiedono una base d'appoggio per la prima colazione o semplicemente un ampliamento del piano di lavoro per la preparazione di un pranzo, poiché si ottiene un tavolo da mm 1100 circa in massima apertura. La prerogativa del sistema è che tutti i suoi componenti, cioè i nostri meccanismi e le vostre parti in legno, sono integrati al sistema stesso, senza che nessuna prolunga o altro debba essere riposta altrove. Inoltre il tavolo "Lunch" è stato studiato per avere un prezzo molto competitivo ed accessibile.

This economic space-saving system consists in a pull-out peninsula tabletop stored in a space normally used for a drawer.

The table pulls out instantly by simply opening the hinged front of the drawer space. Created to satisfy the need of functionality in small spaces, this mechanism is ideal for small kitchens and kitchenettes needing a tabletop for breakfast or simply as an extension of the worktop for preparing meals, as it can be extended up to a maximum of mm 1100 approx. The prerogative of the system is that all the components (i.e. our mechanisms and your wooden elements) are integrated with the system itself, without the need to store extensions, etc. elsewhere.

In addition, the table Lunch was designed to have a highly competitive and accessible price.



DESIGN

- Centro ricerca e sviluppo Atim
- ATIM Research & Development Centre

FINITURE FINISHES

- Guida in alluminio inox bronzino
- Slides in aluminium inox bronzino

OPZIONI DI CONSEGNA DELIVERY OPTIONS

L'articolo può essere ordinato come segue:

- Pezzo singolo in scatola
- L'articolo non prevede la fornitura dei piani, fornibili a richiesta separatamente o già assemblati al sistema
- Cerniera opzionale per pianetti cod. 2.8029912.12 su richiesta

The item may be ordered as follows:

- *Single boxed item*
- *Table tops not included. They can be ordered separately or mounted with the system on request.*
- *Optional hinge for tops cod. 2.8v 029912.12 available on request*

PORTATA LOAD CAPACITY

- Kg 60 equamente distribuiti
- Kg 60 evenly distributed

SCORRIMENTO SLIDING

- Alluminio su alluminio
- Aluminium on aluminium

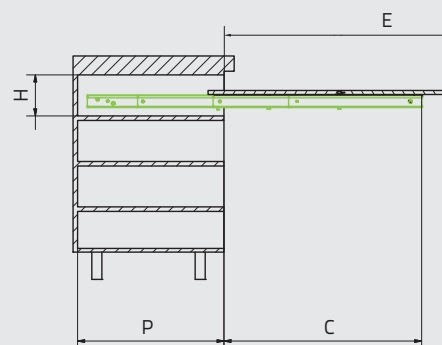
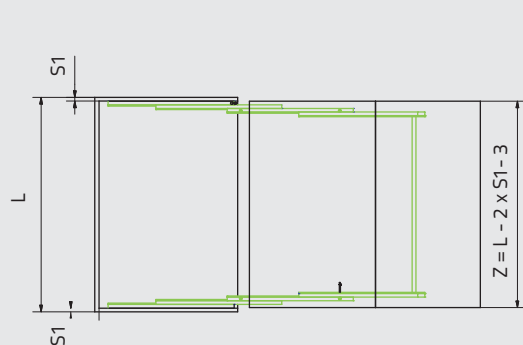


Codice Code	P min.	C	H min.	L modulo module	S1 spalla side	E
411/78.1105.22 E	mm 540	773	120	450	15-20*	895
411/78.1100.22 E	mm 540	773	120	600	15-20*	895
411/78.1110.22 E	mm 540	773	120	900	15-20*	895
411/78.1120.22 E	mm 540	773	120	1200	15-20*	895

La tabella fa riferimento agli articoli normalmente in produzione.
The chart refers to items normally in production.

L'articolo proposto in questa pagina è realizzabile, su richiesta, in misure e finiture diverse.
The item shown on this page may, on request, be made in different sizes and finishes.

*Il sistema è adatto agli spessori indicati
*The system is adapted to suit the thicknesses indicated.





SAKURA

SIESTA TAVOLO A CASSETTO ESTRAIBILE PULL-OUT DRAWER TABLE

Si tratta di un sistema economico che permette l'estrazione di un tavolo a penisola da un vano che normalmente viene utilizzato per l'alloggiamento di un cassetto. Inoltre, se lo riterrete utile, rimane sfruttabile come cassetto porta posate, porta tovaglia o altro. E' sufficiente aprire il frontale del cassetto incernierato per sedersi a tavola. Questa soluzione è stata da noi studiata per soddisfare le esigenze di funzionalità in spazi ancor più limitati rispetto al modello Brunch. Vediamo protagonista questa guida in cucine di piccole dimensioni, angoli cottura che richiedono una base d'appoggio per la prima colazione o semplicemente un ampliamento del piano di lavoro per la preparazione di un pranzo. La prerogativa del sistema è che tutti i suoi componenti, cioè i nostri meccanismi e le vostre parti in legno, sono integrati al sistema stesso, senza che nessuna prolunga o altro debba essere riposta altrove.

This economic space-saving system that enables a peninsula table to be extracted from a compartment normally containing a drawer. In addition, it can also be used to hold cutlery, serviettes, etc. the table is extracted by simply opening the hinged front of the compartment.

This solution was developed to satisfy the need for functionality in spaces even more limited than those of the Brunch model, such as small kitchens and kitchenettes needing a surface for breakfast or a worktop for preparing the meal.

The prerogative of the system is that all the components (i.e. our mechanisms and your wooden elements) are integrated with the system itself, without the need to store extensions, etc. elsewhere.

DESIGN

- Centro Ricerca e Sviluppo ATIM
- ATIM Research & Development Centre

FINITURE FINISHES

- Guida in alluminio anodizzato naturale ARC10 (a richiesta inox bronzino)
- Slides in natural anodised aluminium ARC 10 ((inox bronzino on request)

OPZIONI DI CONSEGNA DELIVERY OPTIONS

L'articolo può essere ordinato come segue:

- Pezzo singolo in scatola
- L'articolo non prevede la fornitura dei piani
- Cerniera opzionale per pianetti cod. 2.8029912.12 su richiesta

The item may be ordered as follows:

- Single boxed item
- Table tops not included
- Optional hinge for tops cod. 2.8029912.12 available on request

PORTATA LOAD CAPACITY

- Kg 80 equamente distribuiti
- Kg 80 evenly distributed

SCORRIMENTO SLIDING

- Cuscinetti a sfera
- Ball-bearing slide system

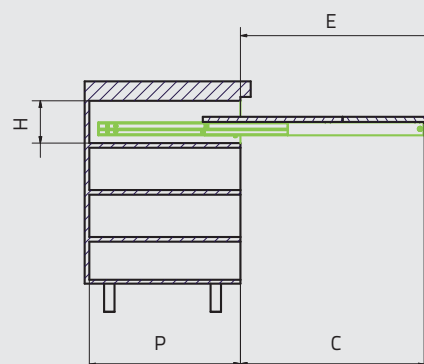
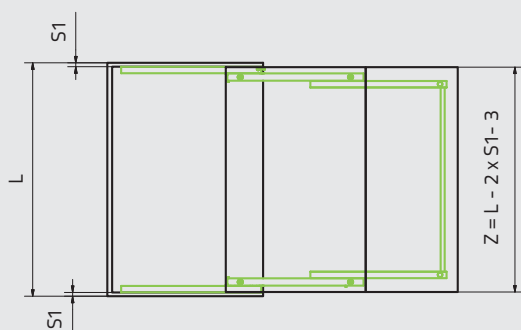


Codice Code	P min.	C	H min.	L modulo module	S1 spalla side	E
411/78.1155.22	mm 540	707	120	450	15-20*	750
411/78.1150.22	mm 540	707	120	600	15-20*	750
411/78.1160.22	mm 540	707	120	900	15-20*	750
411/78.1170.22	mm 540	718	120	1200	15-20*	750

La tabella fa riferimento agli articoli normalmente in produzione.
The chart refers to items normally in production.

L'articolo proposto in questa pagina è realizzabile, su richiesta, in misure e finiture diverse.
The item shown on this page may, on request, be made in different sizes and finishes.

* Il sistema è adatto agli spessori indicati
*The system is adapted to suit the thicknesses indicated





Gicinque
cucine

COCKTAIL TAVOLO A CASSETTO ESTRAIBILE PULL-OUT DRAWER TABLE

Si tratta di un sistema economico che permette l'estrazione di un tavolo a penisola da un vano che normalmente viene utilizzato per l'alloggiamento di un cassetto. E' sufficiente aprire il frontale del cassetto incernierato per sedersi a tavola. Questa soluzione è stata da noi studiata per soddisfare le esigenze di funzionalità in spazi ancor più limitati rispetto al modello Lunch. Vediamo protagonista questa guida in cucine di piccole dimensioni, angoli cottura che richiedono una base d'appoggio locali lavanderia, uffici o anche nella cameretta dei ragazzi. Il sistema permette l'estrazione di un tavolo da mm 750 circa in massima apertuta. La prerogativa del sistema è che tutti i suoi componenti, cioè i nostri meccanismi e le vostre parti in legno, sono integrati al sistema stesso, senza che nessuna prolunga o altro debba essere riposta altrove.

This economic space-saving system consists in a pull-out peninsula tabletop stored in a space normally used for a drawer. The table pulls out instantly by simply opening the hinged front of the drawer space.

This solution was created by us to satisfy the need for functionality in even more limited spaces than the Lunch model. This mechanism is ideal for tabletops in small kitchens and kitchenettes, laundry rooms, offices and even children's rooms. The system is designed for pull-out tables of up to mm 750 approx. in length.

The prerogative of the system is that all the components (i.e. our mechanisms and your wooden elements) are integrated with the system itself, without the need to store extensions, etc. elsewhere.



DESIGN

- Centro Ricerca e Sviluppo ATIM
- *ATIM Research & Development Centre*

FINITURE FINISHES

- Guida in alluminio inox bronzino
- *Slides in aluminium inox bronzino*

OPZIONI DI CONSEGNA DELIVERY OPTIONS

L'articolo può essere ordinato come segue:

- Pezzo singolo in scatola
- L'articolo non prevede la fornitura dei piani, fornibili a richiesta separatamente o già assemblati al sistema
- Cerniera opzionale per pianetti cod. 2.8029912.12 su richiesta

The item may be ordered as follows:

- *Single boxed item*
- *Table tops not included. They can be ordered separately or mounted with the system on request.*
- *Optional hinge for tops cod. 2.8029912.12 available on request*

PORTATA LOAD CAPACITY

- Kg 60 equamente distribuiti
- *Kg 60 evenly distributed*

SCORRIMENTO SLIDING

- Alluminio su alluminio
- *Aluminium on aluminium*

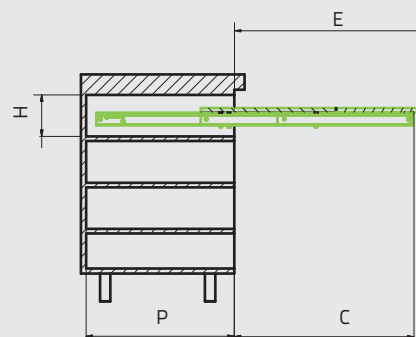
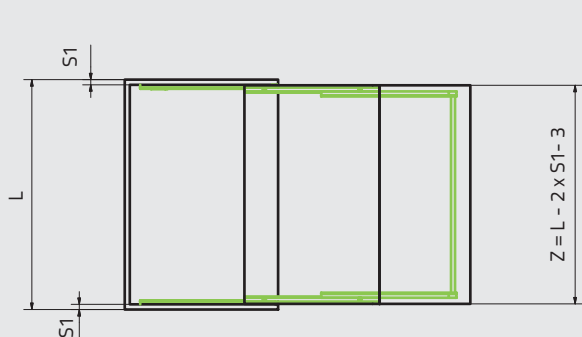


Codice <i>Code</i>	P min.	C	H min.	L modulo <i>module</i>	S1 spalla <i>side</i>	E
411/78.1155.22 E	mm 540	699	120	450	15-20*	753
411/78.1150.22 E	mm 540	699	120	600	15-20*	753
411/78.1160.22 E	mm 540	699	120	900	15-20*	753
411/78.1170.22 E	mm 540	699	120	1200	15-20*	753

La tabella fa riferimento agli articoli normalmente in produzione.
The chart refers to items normally in production.

L'articolo proposto in questa pagina è realizzabile, su richiesta, in misure e finiture diverse.
The item shown on this page may, on request, be made in different sizes and finishes.

*Il sistema è adatto agli spessori indicati
**The system is adapted to suit the thicknesses indicated.*





PRUA ASSE DA STIRO ESTRAIBILE PULL-OUT IRONING BOARD

Si tratta di un sistema che permette l'estrazione di un asse da stiro, da un vano che normalmente viene utilizzato per l'alloggiamento di un cassetto. È sufficiente aprire il frontale del cassetto incernierato per usufruire dell'asse da stiro. Questa soluzione è stata da noi studiata per soddisfare le esigenze di funzionalità in spazi limitati.

Vediamo protagonista questo accessorio in cucina o integrato in un mobile in zona lavanderia o in un mobile del bagno. La prerogativa del sistema è che tutti i suoi componenti, cioè i nostri meccanismi e le parti in legno, sono integrati al sistema stesso, senza che null'altro debba essere riposto altrove.

This system is for a pull-out ironing board that is stored in a space normally used for a drawer. To use the ironing board simply open the hinged front of the drawer space.

Created to satisfy the need of functionality in small spaces. This accessory is ideal for the kitchen or incorporated in an element of the laundry room or bathroom.

The prerogative of the system is that all the components (i.e. our mechanisms and your wooden elements) are integrated with the system itself, without the need to store extensions, etc. elsewhere.



DESIGN

- Centro Ricerca e Sviluppo ATIM
- ATIM Research & Development Centre

FINITURE FINISHES

- Guida in alluminio inox bronzino
- Slides in aluminium inox bronzino

OPZIONI DI CONSEGNA DELIVERY OPTIONS

L'articolo prevede la fornitura di piani in betulla con tessuto grigio
Article with plans in birch covered with gray cloth

PORTATA LOAD CAPACITY

- Kg 80 equamente distribuiti
- Kg 80 evenly distributed

SCORRIMENTO SLIDING

- Alluminio su alluminio
- Aluminium on aluminium

TRASFORMABILI
 Transformables

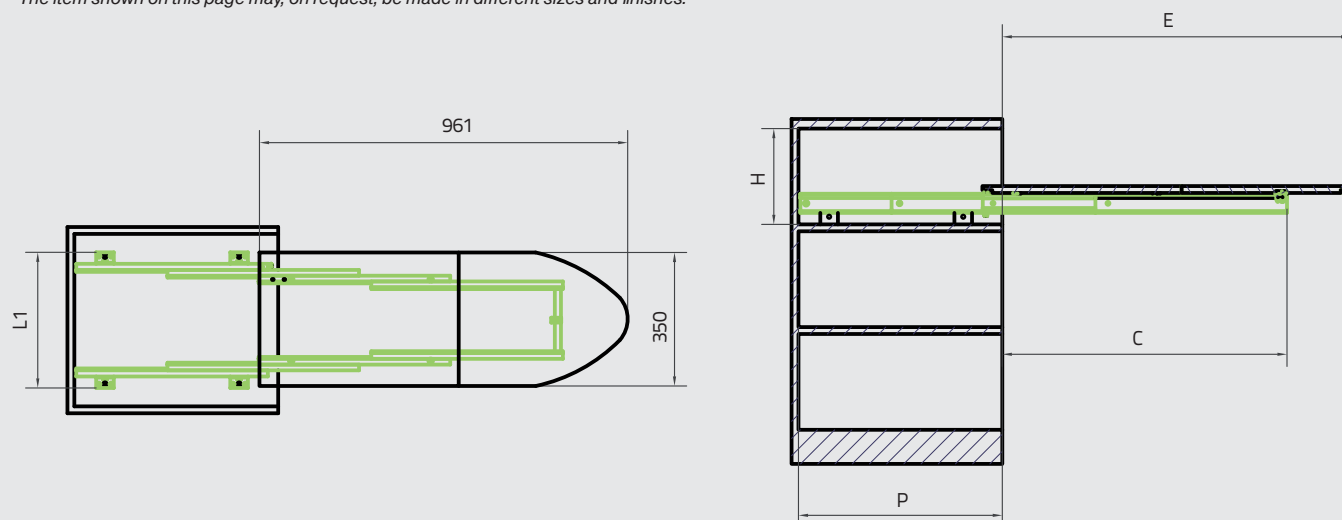


Codice Code	P min.	C	H min.	L1	E
-------------	--------	---	--------	----	---

411/78.1180.22	mm 532	743	130	354	909
----------------	--------	-----	-----	-----	-----

La tabella fa riferimento agli articoli normalmente in produzione.
The chart refers to items normally in production.

L'articolo proposto in questa pagina è realizzabile, su richiesta, in misure e finiture diverse.
The item shown on this page may, on request, be made in different sizes and finishes.





PARTY TAVOLO A CASSETTO ESTRAIBILE PULL-OUT DRAWER TABLE

Il nuovo tavolo PARTY completa la gamma di sistemi trasformabili per cucina e arredi in genere.

Studiato ed ingegnerizzato in ogni suo dettaglio sulla base dall'esperienza fatta con il tavolo Brunch, ormai in produzione da anni, questo sistema offre la possibilità di essere montato in un vano cassetto di serie senza necessitare adattamenti particolari, garantendo un'elevata apertura (pari a mm1450 circa) e una grande portata, grazie all'utilizzo della gamba telescopica integrata. Party unisce i pregi del tavolo e cassetto estraibile Brunch a quelli dell'anta doppia a ribalta Dinner in un unico prodotto semplice ed economicamente accessibile.

The new table PARTY completes the range of transformable systems for the kitchen and furniture elements in general.

Designed and engineered down to the smallest detail on the basis of experience gained with the table Brunch, which has been in production for years, this system may be mounted in a standard drawer compartment without the need for special fittings, guaranteeing maximum opening (approx. mm 1450) and load-bearing characteristics, thanks to the use of integrated telescopic legs.

Party combines the advantages of the pull-out drawer table (Brunch) with those of the two-leaf foldaway table (Dinner) to create one single simple and affordable product.

DESIGN

- Arch. Giulio Manzoni - Centro Ricerca e Sviluppo ATIM
- Arch. Giulio Manzoni - ATIM Research & Development Centre

FINITURE FINISHES

- Guida e gamba telescopica in alluminio inox bronzino (per la gamba a richiesta qualsiasi finitura)
- Slide and telescopic leg aluminium inox bronzino (leg available in different finishes)

OPZIONI DI CONSEGNA DELIVERY OPTIONS

L'articolo può essere ordinato come segue:

- Pezzo singolo in scatola
- L'articolo non prevede la fornitura dei piani
- Cerniera opzionale per pianetti cod. 2.8029912.12 su richiesta

The item may be ordered as follows:

- Single boxed item
- Table tops not included
- Optional hinge for tops cod. 2.8029912.12 available on request

PORTATA LOAD CAPACITY

- Kg 100 equamente distribuiti
- kg 100 evenly distributed

SCORRIMENTO SLIDING

- Alluminio su alluminio
- Aluminium on aluminium



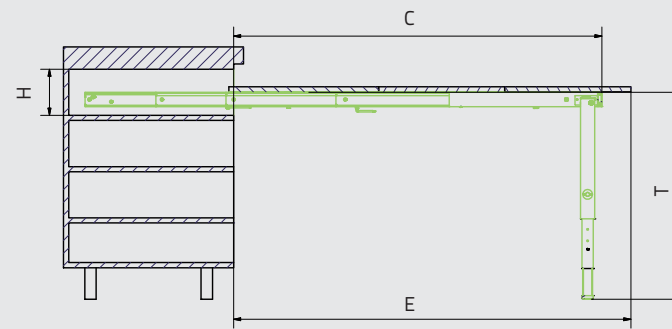
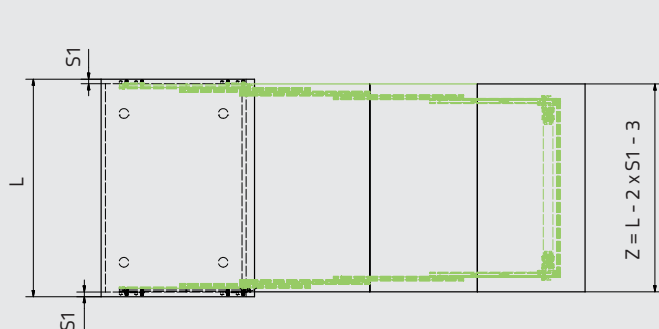
Codice Code	P min.	C	H min.	L modulo module	S1 spalla side	E	T
411/78.1500.22	mm 560	1300	150	600	16-19*	1380	820-725
411/78.1510.22	mm 560	1300	150	900	16-19*	1380	820-725
411/78.1520.22	mm 560	1300	150	1200	16-19*	1380	820-725

La tabella fa riferimento agli articoli normalmente in produzione
 The chart refers to items normally in production

L'articolo proposto in questa pagina è realizzabile, su richiesta, in misure e finiture diverse
 The item shown on this page may, on request, be made in different sizes and finishes

* Il sistema è adatto agli spessori indicati
 *The system is adapted to suit the thicknesses indicated

Sistema universale e regolabile per basi con zoccoli da mm 60 a mm 150
 Universal system and adjustable bases with hooves from 60 mm to 150 mm





28 DUEBI
ITALIA

PARTY MENSOLA

TAVOLO A CASSETTO ESTRAIBILE *PULL-OUT DRAWER TABLE*

La MENSOLA PARTY, firmata dall' Arch. Giulio Manzoni in collaborazione con il Centro Ricerca e Sviluppo ATIM, cambia il modo di intendere il tavolo.

Nata dall'esperienza maturata con il tavolo Party, che ha raccolto negli anni un grande successo, il sistema può essere montato su mensole contenitore di qualsiasi lunghezza e consente l'apertura di un tavolo di dimensioni importanti (fino a mm 1600 circa) e dalla grande portata (100 Kg equamente distribuiti), grazie all'utilizzo della gamba telescopica integrata.

The PARTY shelf, designed by Arch. Giulio Manzoni in collaboration with the ATIM Research and Development Centre, changes the concept of the table.

The result of the experience gained in designing the Party table, which has enjoyed great success over the years, the system may be mounted on storage shelving of any length to create a large-sized (up to approx. mm 1600) and high-capacity (100 Kg equally distributed) table with integrated telescopic leg.



DESIGN

- Arch. Giulio Manzoni - Centro Ricerca e Sviluppo ATIM
- Arch. Giulio Manzoni - ATIM Research & Development Centre

FINITURE FINISHES

- Guida e gamba telescopica in alluminio inox bronzino (per la gamba a richiesta qualsiasi finitura)
- Slide and telescopic leg aluminium inox bronzino (leg available in different finishes)

OPZIONI DI CONSEGNA DELIVERY OPTIONS

L'articolo può essere ordinato come segue:

- Pezzo singolo in scatola
- L'articolo non prevede la fornitura dei piani

The item may be ordered as follows:

- Single boxed item
- Table tops not included

PORTATA LOAD CAPACITY

- Kg 100 equamente distribuiti
- Kg 100 evenly distributed

SCORRIMENTO SLIDING

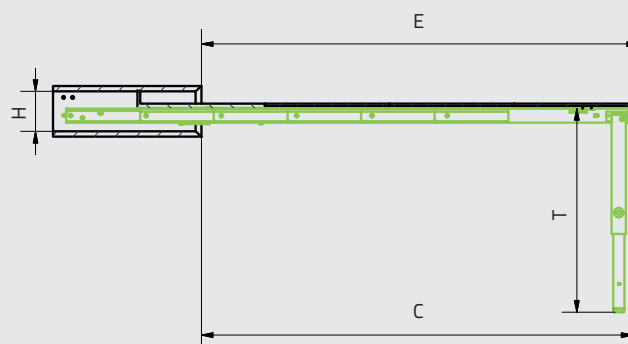
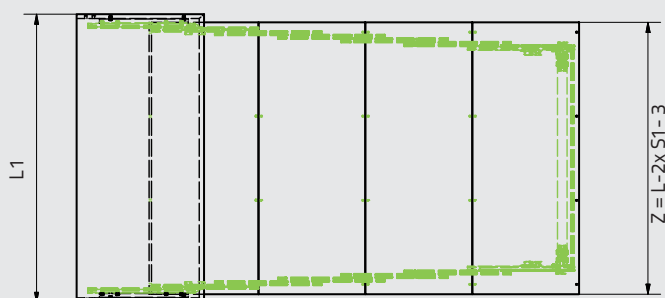
- Alluminio su alluminio
- Aluminium on aluminium



Codice Code	P min.	C	H min.	L modulo module	E	T
411/78.1601.22	mm 502	1540	80+Sx4	600	1560	732
411/78.1602.22	mm 502	1540	80+Sx4	900	1560	732
411/78.1600.22	mm 502	1540	80+Sx4	1200	1560	732

La tabella fa riferimento agli articoli normalmente in produzione.
The chart refers to items normally in production.

L'articolo proposto in questa pagina è realizzabile, su richiesta, in misure e finiture diverse.
The item shown on this page may, on request, be made in different sizes and finishes.





Brevettato - Patented
B



TRASFORMABILE PARTY MENSOLA

La soluzione brevettata per trasformare una mensola in un tavolo di grandi dimensioni. Utile come porta TV, consolle o pratico piano d'appoggio.

TRANSFORMABLES PARTY MENSOLA

The patented solution for transforming a shelf in a large table. Useful as a TV stand, console or practical support surface.



HOMework

TAVOLO ABBATTIBILE A SOFFIETTO FOLD-OUT TABLE

Da oggi è possibile ottenere con un semplice gesto una scrivania da un'anta del mobile. Non ci sono gambe o sostegni che intralciano la seduta attorno al piano, in quanto la guida con la quale realizziamo questo meccanismo è molto resistente e robusta. HOMEWORK è la giusta soluzione per la "cucina". Applicato all'anta, permette di riporre tutti i piccoli elettrodomestici all'interno, utilizzando il piano d'appoggio per il loro funzionamento. Un'opzione intelligente e funzionale anche per la camera dei ragazzi, che possono usufruire del piano nel momento dello studio o dell'uso del pc. HOMEWORK può essere protagonista all'interno di un archivio o una biblioteca, utilizzando il piano necessario per la consultazione di documenti in archivio o libri. La prerogativa del sistema è che tutti i suoi componenti, cioè i nostri meccanismi e le vostre parti in legno, sono integrati al sistema stesso, senza che nessuna prolunga o altro debba essere riposta altrove.

With one simple gesture the front of a cupboard can now be transformed into a desktop. There are no legs or supports to get in the way when sitting at the desk, since the guide used in the mechanism is extremely strong and sturdy.

HOMework is the ideal solution for the "kitchen". Attached to the front panel, it allows you to use the space inside to store small household appliances and the tabletop to operate them.

It is also an intelligent and practical solution for the children's room, where it may be used as a desktop for studying or using the computer. HOMework is also ideal for archives or libraries, where the top can be used for consulting documents or books. The prerogative of the system is that all the components (i.e. our mechanisms and your wooden elements) are integrated with the system itself, without the need to store extensions, etc. elsewhere.

DESIGN

- Arch. Giulio Manzoni - Centro Ricerca e Sviluppo ATIM
- Arch. Giulio Manzoni - ATIM Research & Development Centre

FINITURE FINISHES

- Guida in alluminio inox bronzino
- Slides in aluminium inox bronzino

OPZIONI DI CONSEGNA DELIVERY OPTIONS

L'articolo può essere ordinato come segue:

- Pezzo singolo in scatola
- L'articolo non prevede la fornitura dei piani
- Cerniera opzionale per pianetti cod. 2.8029912.12 su richiesta

The item may be ordered as follows:

- Single boxed item
- Table tops not included
- Optional hinge for tops cod. 2.8029912.12 available on request

PORTATA LOAD CAPACITY

- Kg 40 equamente distribuiti
- Kg 40 on of table tops

SCORRIMENTO SLIDING

- Alluminio su alluminio
- Aluminium on aluminium

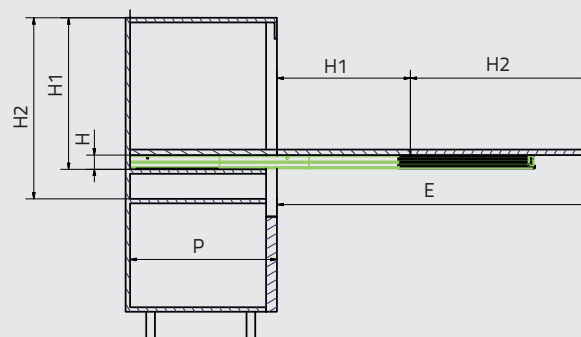
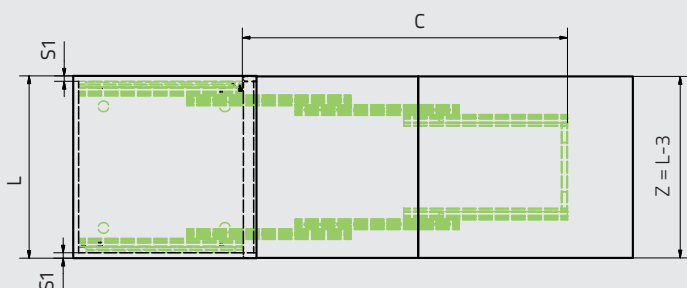


Codice Code	P min.	C	H	H1	H2	L modulo module	S1 spalla side	E
411/78.1200.22	mm 540	1070	60	537	707	600	15 - 20*	1247
411/78.1210.22	mm 540	1070	60	537	707	900	15 - 20*	1247
411/78.1220.22	mm 540	1070	60	537	707	1200	15 - 20*	1247

La tabella fa riferimento agli articoli normalmente in produzione.
The chart refers to items normally in production.

L'articolo proposto in questa pagina è realizzabile, su richiesta, in misure e finiture diverse.
The item shown on this page may, on request, be made in different sizes and finishes

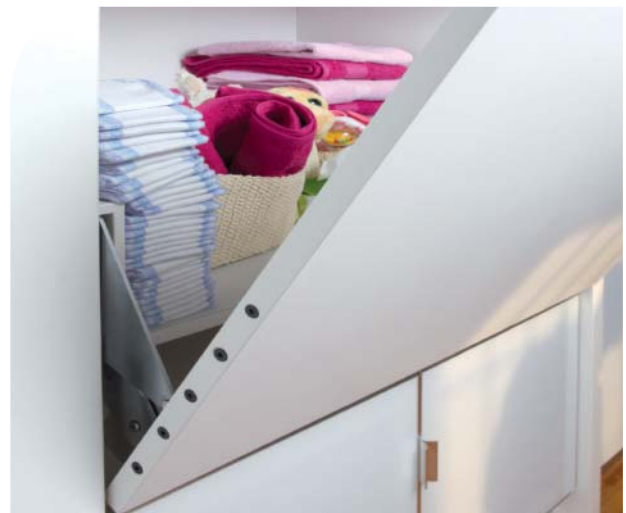
*Il sistema è adatto agli spessori indicati
*The system is adapted to suit the thicknesses indicated.





DESK *SCRIVANIA ABBATTIBILE A RIBALTA* *DROP-LEAF FOLDAWAY DESK*

Da oggi è possibile utilizzare l'anta del mobile come fosse un tavolo, senza perdere lo spazio del vano interno del mobile. È sufficiente aprire l'anta a ribalta e il gioco è fatto! Le dimensioni del tavolo risulteranno essere le stesse dell'anta. DESK è un sistema avente un complesso gioco di rotazioni e nel contempo un'estrema semplicità di adattamento e montaggio al vostro mobile. Un sistema dalle molteplici possibilità di utilizzo: in un mobile da bagno, nella camera dei ragazzi come scrivania, nello studio o in cucina come piano di lavoro aggiunto. La prerogativa del sistema è che tutti i suoi componenti, cioè i nostri meccanismi e le vostre parti in legno, sono integrati al sistema stesso, senza che nessuna prolunga o altro debba essere riposta altrove.





It is now possible to use a cupboard door as a desktop, while making use of the space inside the cupboard; just pull down and it is ready to use. The measurements of the desktop are the same as those of the cupboard door.

DESK is a system characterised by a complex series of rotations combined with an extremely simple system of mounting and adaptation to fit your furniture element. Desk can be used in a number of ways: incorporated in a bathroom cupboard, in the children's room as a desk for study or play, in the home office or in the kitchen as an additional worktop. The prerogative of the system is that all the components (i.e. our mechanisms and your wooden elements) are integrated with the system itself, without the need to store extensions, etc. elsewhere.

DESIGN

- Arch. Giulio Manzoni
Centro Ricerca e Sviluppo ATIM
- Arch. Giulio Manzoni
ATIM Research & Development Centre

OPZIONI DI CONSEGNA DELIVERY OPTIONS

L'articolo può essere ordinato come segue:

- Pezzo singolo in scatola
- L'articolo non prevede la fornitura dei piani

The item may be ordered as follows:

- Single boxed item
- Table tops not included



TRASFORMABILI
Transformables

FINITURE FINISHES

- Ferro zincato .02
- Acciaio Inox AISI 304 .06
- Galvanised iron .02
- Stainless steel AISI 304 .06

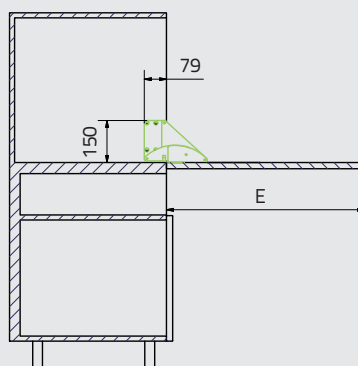
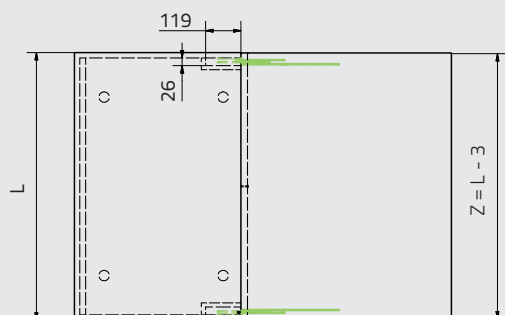
PORTATA LOAD CAPACITY

- Kg 20 equamente distribuiti
- Kg 20 evenly distributed

Codice Code	Caratteristiche Characteristics	E
411/78.0005.02	Applicazione universale indipendente da profondità, larghezza vano e dimensione anta. Spessore anta minimo mm 16. <i>Universal application regardless of depth and width of space and size of panel. Minimum panel thickness 16 mm.</i>	707

La tabella fa riferimento agli articoli normalmente in produzione.
The chart refers to items normally in production.

L'articolo proposto in questa pagina è realizzabile, su richiesta, in misure e finiture diverse.
The item shown on this page may, on request, be made in different sizes and finishes.





Soft move
Breakfast

Sistema scorrevole elettrificato
*Sliding system electrified **

* Disponibile con comando a distanza / Available with remote controller

BREAKFAST

PENISOLA ESTRAIBILE PULL-OUT PENINSULA

BREAKFAST è il nuovo tavolo penisola estraibile dalla spalla della cucina. Attraverso un semplice gesto è possibile avere a disposizione un piano d'appoggio anche di grandi dimensioni. La guida telescopica, applicata sotto il piano, risulta nascosta e non visibile, e consente l'estrazione del tavolo a piacere fino al massimo consentito dalla guida utilizzata.

La prerogativa del sistema è che tutti i suoi componenti, cioè i nostri meccanismi e le vostre parti in legno, sono integrati al sistema stesso, senza che nessuna prolunga o altro debba essere riposta altrove.

DESIGN

- Centro Ricerca e Sviluppo ATIM
- ATIM Research & Development Centre

FINITURE FINISHES

- Guida in alluminio anodizzato naturale ARC10 (a richiesta inox bronzino)
- Slides in natural anodised aluminium ARC 10 ((inox bronzino on request)

OPZIONI DI CONSEGNA DELIVERY OPTIONS

L'articolo può essere ordinato come segue:

- Pezzo singolo in scatola
- L'articolo non prevede la fornitura dei piani

The item may be ordered as follows:

- Single boxed item
- Table tops not included

BREAKFAST is the new peninsula table that can be extracted from the side of the kitchen unit, thus allowing you to have a spacious tabletop with one simple gesture. The telescopic guides are attached to the underneath of the tabletop, therefore concealed and not visible, and allow the table to be extended up to their maximum length.

The prerogative of the system is that all the components (i.e. our mechanisms and your wooden elements) are integrated with the system itself, without the need to store extensions, etc. elsewhere.



PORTATA LOAD CAPACITY

- Kg 60 equamente distribuiti
- Kg 60 evenly distributed

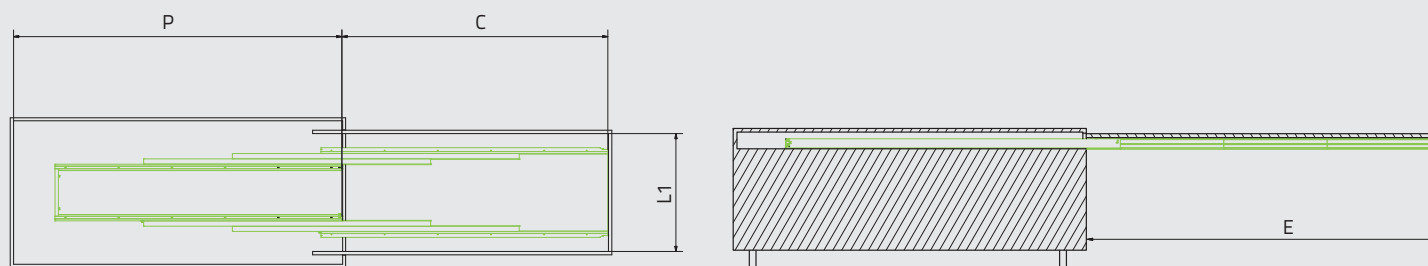
SCORRIMENTO SLIDING

- Cuscinetti a sfera
- Ball-bearing slide system

Codice Code	P min.	C	L1 min.	E
411/78.1251.22	mm 1730	1600	560	1600

La tabella fa riferimento agli articoli normalmente in produzione.
The chart refers to items normally in production.

L'articolo proposto in questa pagina è realizzabile, su richiesta, in misure e finiture diverse.
The item shown on this page may, on request, be made in different sizes and finishes.





**Soft move
Breakfast**
Sistema scorrevole elettrificato
*Sliding system electrified **

* Disponibile con comando a distanza / Available with remote controller

Binova

BREAKFAST TOP PENISOLA ESTRAIBILE PULL-OUT PENINSULA

BREAKFAST TOP è una nuova versione di penisola estraibile applicata sopra il top della cucina.

Questa nuova applicazione permette, grazie alla guida telescopica applicata sotto il piano, nascosta e non visibile, di estrarre il piano snack, di conseguenza scoprire fuochi e lavello (se la composizione lo prevede).

BREAKFAST TOP is a new version of the extractable peninsula applied to the kitchen top.

This new application allows, thanks to the telescopic slide applied under the top, hidden from view, to extract the snack table, consequently discover stove and sink (if the composition so provides).

DESIGN

- Centro Ricerca e Sviluppo ATIM
- *ATIM Research & Development Centre*

FINITURE FINISHES

- Guida in alluminio anodizzato naturale ARC10 (a richiesta inox bronzino)
- *Slides in natural anodised aluminium ARC 10 ((inox bronzino on request)*

OPZIONI DI CONSEGNA DELIVERY OPTIONS

L'articolo può essere ordinato come segue:

- Pezzo singolo in scatola
- L'articolo non prevede la fornitura dei piani

The item may be ordered as follows:

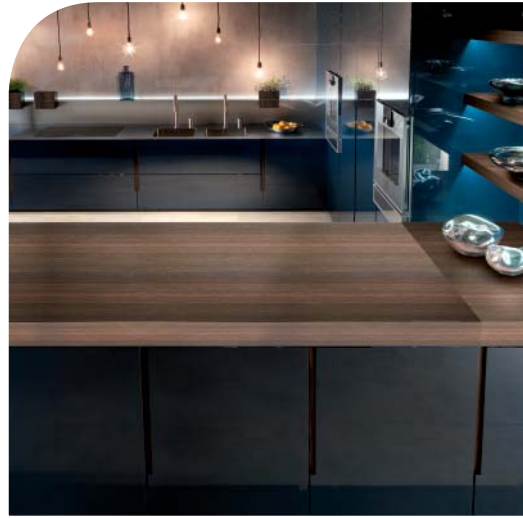
- *Single boxed item*
- *Table tops not included*

PORTATA LOAD CAPACITY

- Kg 60 equamente distribuiti
- *Kg 60 evenly distributed*

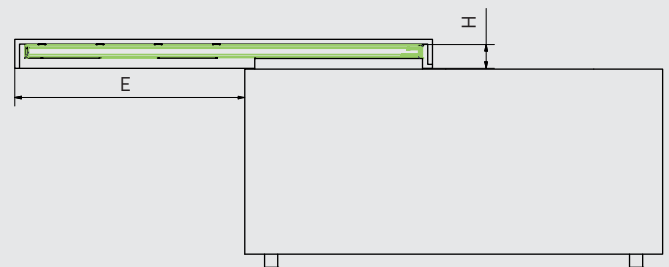
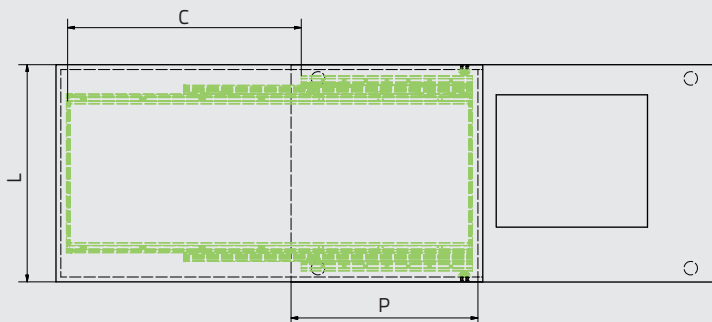
SCORRIMENTO SLIDING

- Cuscinetti a sfera
- *Ball-bearing slide system*



L'articolo proposto in questa pagina è fornibile su progetto personalizzato del cliente
The proposed article on this page is supplied on project request of the customer

24
 25





Soft move
Snack

Sistema scorrevole elettrificato
*Sliding system electrified **

* Disponibile con comando a distanza / Available with remote controller

SNACK BANCONE SCORREVOLE SLIDING WORKTOP

Snack Bancone scorrevole rivoluziona il modo di intendere il blocco cucina. Grazie al piano scorrevole è possibile celare il piano di lavoro (eventualmente composto anche da fuochi, lavello, etc) conferendo alla cucina un design pulito e moderno.

Grazie alla guida, parzialmente incassata nella spalla e sotto il piano, è possibile aprire il top usufruendo così di un comodo piano tavolo snack nella zona posteriore.

Snack Sliding Worktop revolutionises the concept of the kitchen unit. Its slide-out element (which may, if desired, incorporate burners, sink, etc.) can be easily hidden away to give the kitchen a neat, modern design.

The guides are partially sunk into the side panel and concealed underneath the top, which can be easily slid out to create a handy snack tabletop on the opposite side.

DESIGN

- Centro Ricerca e Sviluppo ATIM
- *ATIM Research & Development Centre*

FINITURE FINISHES

- Guida in alluminio anodizzato naturale ARC10 (a richiesta inox bronzino)
- *Slides in natural anodised aluminium ARC 10 ((inox bronzino on request)*

OPZIONI DI CONSEGNA DELIVERY OPTIONS

L'articolo può essere ordinato come segue:

- Pezzo singolo in scatola
- L'articolo non prevede la fornitura dei piani

The item may be ordered as follows:

- *Single boxed item*
- *Table tops not included*

PORTATA LOAD CAPACITY

- Kg 80 equamente distribuiti
- *Kg 80 evenly distributed*

SCORRIMENTO SLIDING

- Cuscinetti a sfera
- *Ball-bearing slide system*

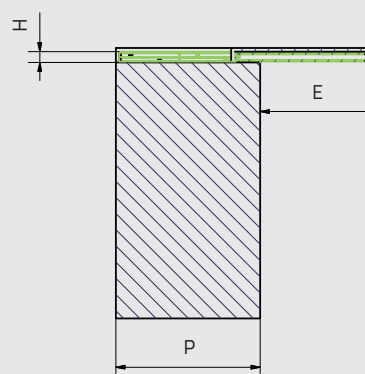
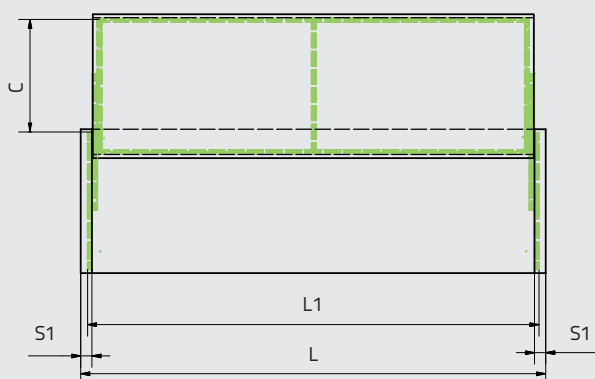


Codice Code	P min.	C	H min.	L1	L modulo module	S1 min. spalla side	E
411/78.1281.22	mm 800	640	55	2508	2600	40*	640
411/78.1282.22	mm 800	640	55	1908	2000	40*	640

La tabella fa riferimento agli articoli normalmente in produzione.
The chart refers to items normally in production.

L'articolo proposto in questa pagina è realizzabile, su richiesta, in misure e finiture diverse.
The item shown on this page may, on request, be made in different sizes and finishes.

* Il sistema è adatto agli spessori indicati
**The system is adapted to suit the thicknesses indicated.*





T-TABLE

TAVOLO ESTRAIBILE CON GAMBA SINGOLA ABBATTIBILE TELESCOPICA

PULL-OUT TABLE WITH SINGLE TELESCOPIC FOLDING LEG



T-TABLE è un nuovo sistema per l'estrazione di un tavolo da un cassetto di medie e grandi dimensioni.

Nella versione media da mm 910 è previsto l'utilizzo di 2 pianetti, mentre nella versione XL da mm 1350 è previsto l'utilizzo di 3 pianetti. La gamba abbattibile telescopica garantisce inoltre grande portata (oltre kg 100) e stabilità, soddisfacendo gli standard di sicurezza più alti.

T-TABLE is a new system for the extraction of a table from a drawer of medium and large size. The medium version of mm 910 is designed to use two tops, while the XL version of mm 1350 is provided the use of 3 tops. The leg folding telescopic also ensures large capacity (over 100 kg) and stability, meeting the highest safety standards.

DESIGN

- Centro Ricerca e Sviluppo ATIM
- ATIM Research & Development Centre

FINITURE FINISHES

- Guida e gamba telescopica in alluminio inox bronzino (per la gamba a richiesta qualsiasi finitura)
- Slide and telescopic leg aluminium inox bronzino (leg available in different finishes)

OPZIONI DI CONSEGNA

DELIVERY OPTIONS

L'articolo può essere ordinato come segue:

- Pezzo singolo in scatola
- L'articolo prevede la fornitura dei piani a richiesta
- Cerniera opzionale per pianetti cod. 2.8029912.12 su richiesta

The item may be ordered as follows:

- Single boxed item
- Table tops not included
- Optional hinge for tops cod. 2.8029912.12 available on request

PORTATA LOAD CAPACITY

- Kg 100 equamente distribuiti
- Kg 100 evenly distributed

SCORRIMENTO SLIDING

- Alluminio su alluminio
- Aluminium on aluminium



Codice Code	P min.	C	H min.	L modulo module	S1 spalla side	E	T
411/78.1900.22	mm 540	789	120	600	15 - 20*	900	745-815
411/78.1910.22	mm 540	789	120	900	15 - 20*	900	745-815
411/78.1920.22	mm 540	789	120	1200	15 - 20*	900	745-815
411/78.1900.22 X	mm 520	1168	130	600	15 - 20*	1310	731-801
411/78.1910.22 X	mm 520	1168	130	900	15 - 20*	1310	731-801
411/78.1920.22 X	mm 520	1168	130	1200	15 - 20*	1310	731-801

La tabella fa riferimento agli articoli normalmente in produzione.
The chart refers to items normally in production.

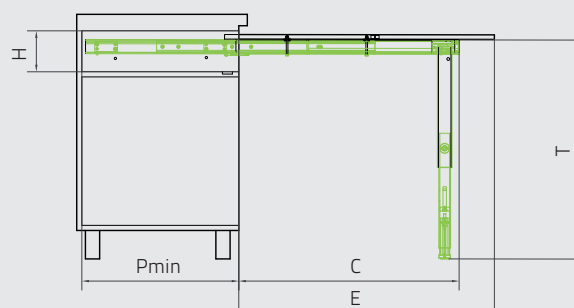
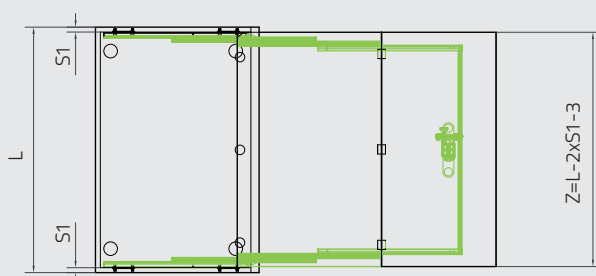
L'articolo proposto in questa pagina è realizzabile, su richiesta, in misure e finiture diverse.
The item shown on this page may, on request, be made in different sizes and finishes.

*Il sistema è adatto agli spessori indicati

*The system is adapted to suit the thicknesses indicated.

*Sistema universale e regolabile per basi con zoccoli da mm 60 a mm 150

*Universal system and adjustable for furniture with baseboard from mm 60 to mm 150.





T-BENCH SEDUTA ESTRAIBILE CON GAMBA ABBATTIBILE *PULL-OUT BENCH WITH SINGLE FOLDING LEG.*

T-BENCH è un nuovo sistema per l'estrazione di una panca da un vano cassetto. Grazie alla robustezza della guida in alluminio ed alla gamba abbattibile regolabile per mm 25 in altezza, è possibile estrarre la seduta per oltre mm 900 di profondità con portate superiori a kg 100. T-BENCH e T-ABLE sono la vostra coppia vincente.

T-BENCH is a new system for the extraction of a bench with a drawer. Due to the strength of the slide and aluminium leg folding, adjustable mm 25 in height, you can extract the sitting for over mm 900 deep with a capacity exceeding 100 kg. T-BENCH and T-ABLE are your winning couple.



DESIGN

- Centro Ricerca e Sviluppo ATIM
- *ATIM Research & Development Centre*

FINITURE FINISHES

- Guida e gamba telescopica in alluminio inox bronzino (per la gamba a richiesta qualsiasi finitura)
- *Slide and telescopic leg aluminium inox bronzino (leg available in different finishes)*

OPZIONI DI CONSEGNA DELIVERY OPTIONS

L'articolo può essere ordinato come segue:

- Pezzo singolo in scatola
- L'articolo prevede la fornitura dei piani e del cuscino su richiesta
- Cerniera opzionale per pianetti cod. 2.8029912.12 su richiesta

The item may be ordered as follows:

- *Single boxed item*
- *Table tops and cushion avilables on request*
- *Optional hinge for tops cod. 2.8029912.12 available on request*

PORTATA LOAD CAPACITY

- Kg 100 equamente distribuiti
- *Kg 100 evenly distributed*

SCORRIMENTO SLIDING

- Alluminio su alluminio
- *Aluminium on aluminium*



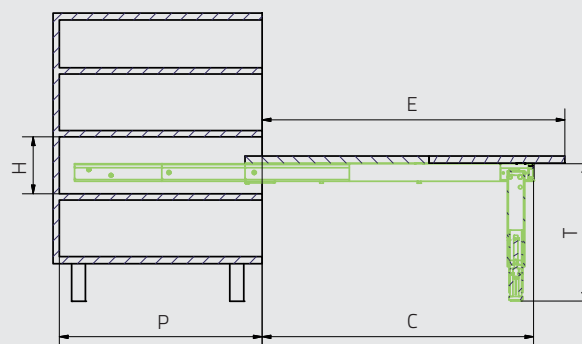
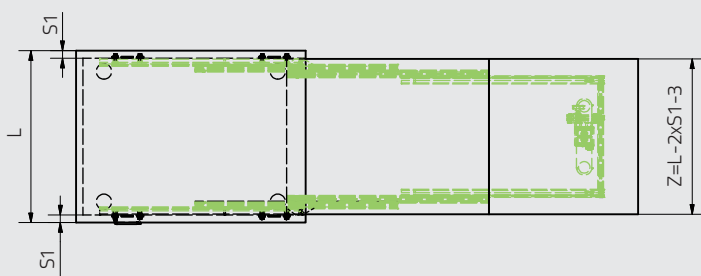
TRASFORMABILI
Transformables

Codice Code	P min.	C	H min.	L modulo module	S1 spalla side	E	T
411/78.1950.22	mm 540	789	120	450	15 - 20*	870	384 - 409
411/78.1960.22	mm 540	789	120	600	15 - 20*	870	384 - 409

La tabella fa riferimento agli articoli normalmente in produzione.
The chart refers to items normally in production.

L'articolo proposto in questa pagina è realizzabile, su richiesta, in misure e finiture diverse.
The item shown on this page may, on request, be made in different sizes and finishes.

*Il sistema è adatto agli spessori indicati
**The system is adapted to suit the thicknesses indicated.*





FLIP TOP TOP ESTRAIBILE PULL-OUT OUTWORKTOP

FLIP-TOP è un sistema che consente l'estrazione, da un cassetto, di una prolunga a libro a filo con il top della cucina.

Ideale per le cucine con tops di piccole dimensioni, garantisce un utilissimo piano di appoggio aggiunto da usarsi come piccolo tavolo per la colazione o per un pasto veloce.

Sistema di apertura: Easy book.

FLIP-TOP is a system that enables a folding extension to be pulled out of a drawer, of an end up flush with the kitchen worktop.

Ideal for kitchens with small worktops, it guarantees a very useful additional surface area to be used as a small table for breakfast or a quick meal.

Opening system: Easy book.

DESIGN

- Centro Ricerca e Sviluppo ATIM
- *ATIM Research & Development Centre*

FINITURE FINISHES

- Guida in alluminio inox bronzino
- *Slides in aluminium inox bronzino*

OPZIONI DI CONSEGNA DELIVERY OPTIONS

L'articolo può essere ordinato come segue:

- Pezzo singolo in scatola
- L'articolo non prevede la fornitura dei piani
- Cerniera opzionale per pianetti cod. 2.8029912.12 su richiesta

The item may be ordered as follows:

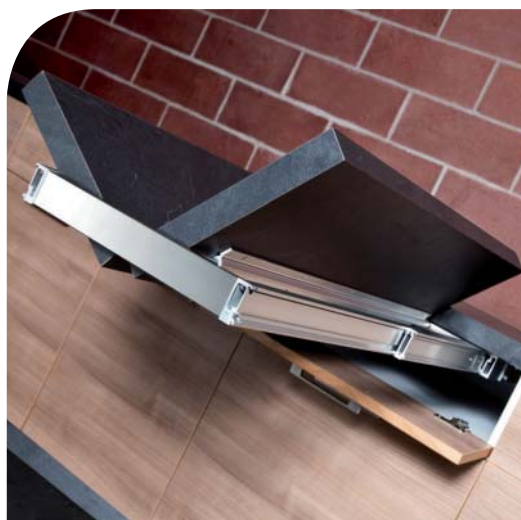
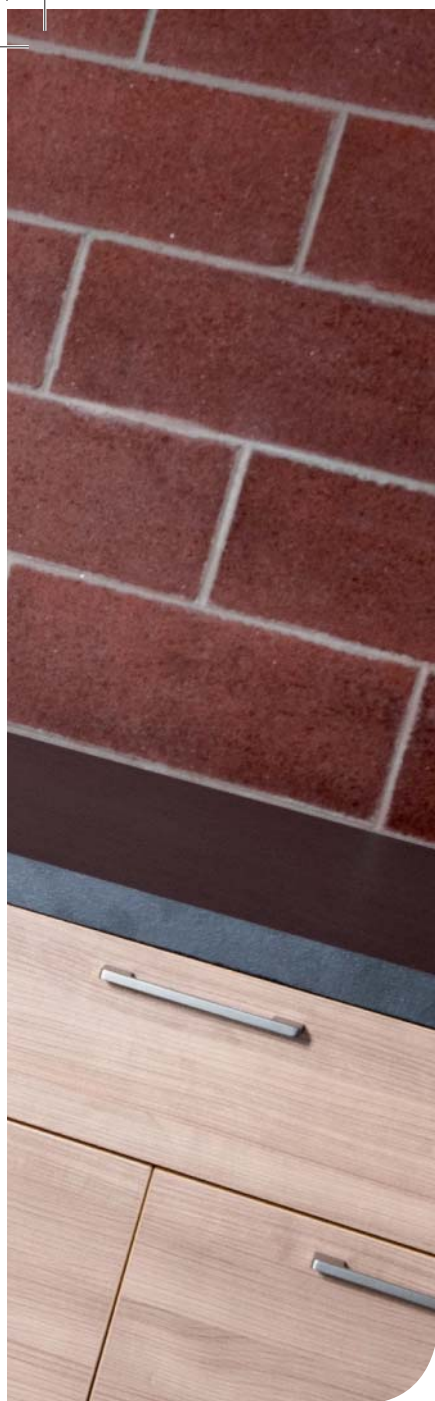
- *Single boxed item*
- *Table tops not included*
- *Optional hinge for tops cod. 2.8029912.12 available on request*

PORTATA LOAD CAPACITY

- Kg 80 equamente distribuiti
- *Kg 80 evenly distributed*

SCORRIMENTO SLIDING

- Alluminio su alluminio
- *Aluminium on aluminium*

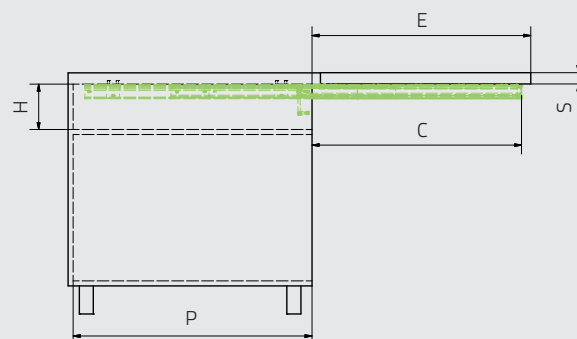
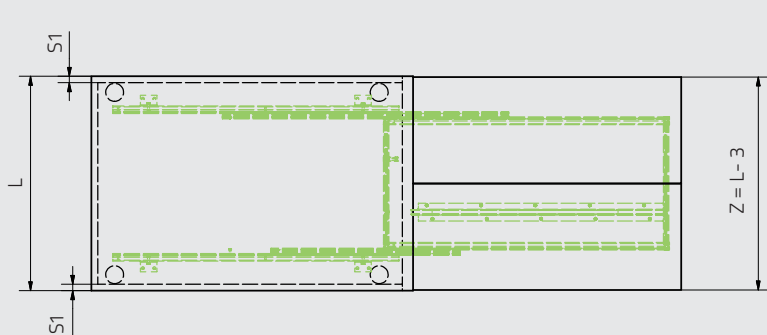


Codice <i>Code</i>	P min.	C	H min.	L modulo <i>module</i>	S	S1 spalla <i>side</i>	E
411/78.1800.22	mm 540	473	120	450	20 - 40	15 - 20*	480
411/78.1810.22	mm 540	473	120	600	20 - 40	15 - 20*	480
411/78.1820.22	mm 540	473	120	900	20 - 40	15 - 20*	480
411/78.1830.22	mm 540	473	120	1200	20 - 40	15 - 20*	480

La tabella fa riferimento agli articoli normalmente in produzione.
The chart refers to items normally in production.

L'articolo proposto in questa pagina è realizzabile, su richiesta, in misure e finiture diverse.
The item shown on this page may, on request, be made in different sizes and finishes.

* Il sistema è adatto agli spessori indicati
**The system is adapted to suit the thicknesses indicated.*





OPLÀ TOP

PIANETTO ESTRAIBILE FILO TOP
PULL-OUT SURFACE FLUSH WITH WORKTOP

Oplà-top è un sistema che permette di estrarre da un vano cassetto un piano a filo con il top della cucina. Ideale per le cucine con tops di piccole dimensioni, garantisce un'utilissima penisola di appoggio aggiunta da usarsi come piccolo tavolo per la colazione o per un pasto veloce.

Sistema di apertura: Easy up.

Oplà-top is a system that enables a top to be pulled out of a drawer unit and end up flush with the kitchen worktop.

Ideal for kitchens with small worktops, it guarantees a very useful additional peninsula area to be used as a small table for breakfast or a quick meal.

Opening system: Easy up.



DESIGN

- Centro Ricerca e Sviluppo ATIM
- *ATIM Research & Development Centre*

FINITURE FINISHES

- Guida in alluminio inox bronzino
- *Slides in aluminium inox bronzino*

OPZIONI DI CONSEGNA DELIVERY OPTIONS

L'articolo può essere ordinato come segue:

- Pezzo singolo in scatola
- L'articolo non prevede la fornitura dei piani

The item may be ordered as follows:

- *Single boxed item*
- *Table tops not included*

PORTATA LOAD CAPACITY

- Kg 40 equamente distribuiti
- *Kg 40 evenly distributed*

SCORRIMENTO SLIDING

- Alluminio su alluminio
- *Aluminium on aluminium*

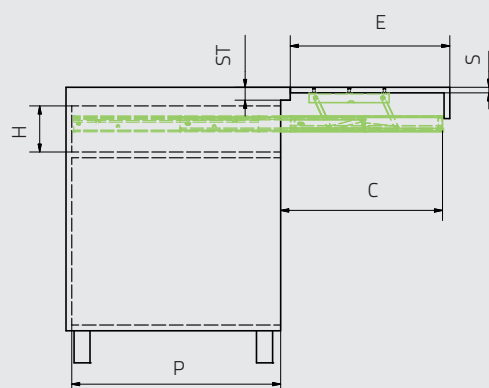
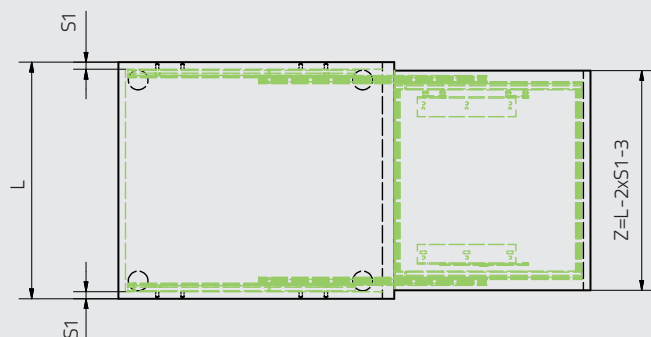


Codice <i>Code</i>	P min.	C	H min.	L modulo <i>module</i>	S	ST	S1 spalla <i>side</i>	E
411/78.1750.22	mm 540	505	60 + S	450	20 - 60	20 - 60	15 - 20*	500
411/78.1760.22	mm 540	505	60 + S	600	20 - 60	20 - 60	15 - 20*	500
411/78.1770.22	mm 540	505	60 + S	900	20 - 60	20 - 60	15 - 20*	500
411/78.1780.22	mm 540	505	60 + S	1200	20 - 60	20 - 60	15 - 20*	500

La tabella fa riferimento agli articoli normalmente in produzione.
The chart refers to items normally in production.

L'articolo proposto in questa pagina è realizzabile, su richiesta, in misure e finiture diverse.
The item shown on this page may, on request, be made in different sizes and finishes.

* Il sistema è adatto agli spessori indicati
**The system is adapted to suit the thicknesses indicated.*





OPLÀ

PIANETTO ESTRAIBILE FILO RIPIANO *PULL-OUT SURFACE FLUSH WITH SHELF*

Oplà è un sistema che consente l'estrazione di un piano che si trova sotto un normale ripiano della cucina o del mobile. Con un semplice gesto Oplà si estrae e si posiziona a filo del ripiano soprastante. La soluzione immediata per fruire di un piano addizionale in qualsiasi ambiente.

Sistema di apertura: Easy up.

Oplà is a system that enables a surface stored underneath a normal shelf in the kitchen or unit to be pulled out. In one quick move, Oplà pulls out and ends up flush with the shelf above. The immediate solution for additional surface in any room.

Opening system: Easy up.

DESIGN

- Centro Ricerca e Sviluppo ATIM
- *ATIM Research & Development Centre*

FINITURE FINISHES

- Guida in alluminio inox bronzino
- *Slides in aluminium inox bronzino*

OPZIONI DI CONSEGNA DELIVERY OPTIONS

L'articolo può essere ordinato come segue:

- Pezzo singolo in scatola
- L'articolo prevede la fornitura dei piani a richiesta

The item may be ordered as follows:

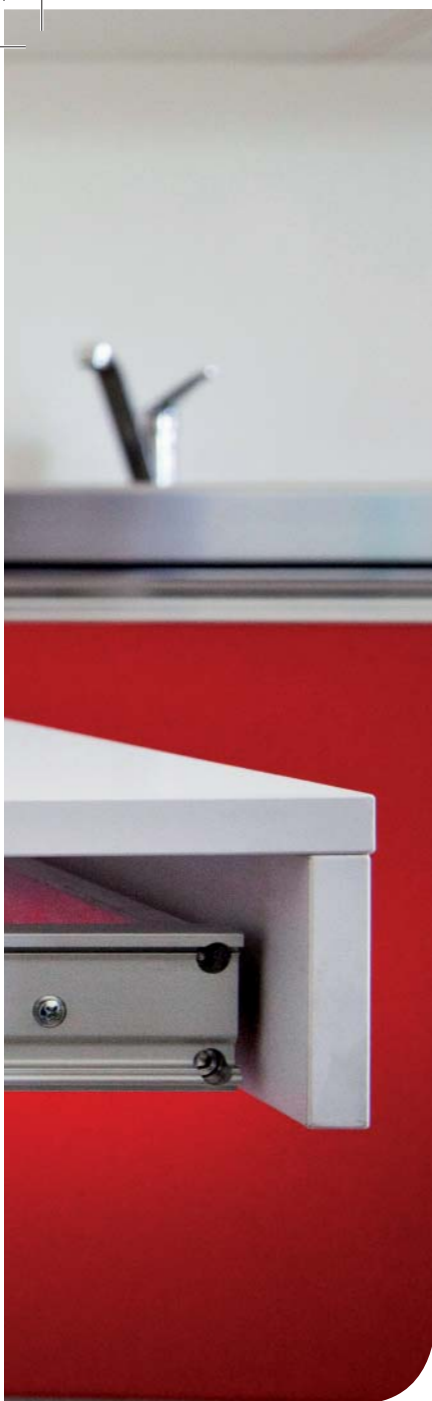
- *Single boxed item*
- *Table tops available on request*

PORTATA LOAD CAPACITY

- Kg 40 equamente distribuiti
- *Kg 40 evenly distributed*

SCORRIMENTO SLIDING

- Alluminio su alluminio
- *Aluminium on aluminium*

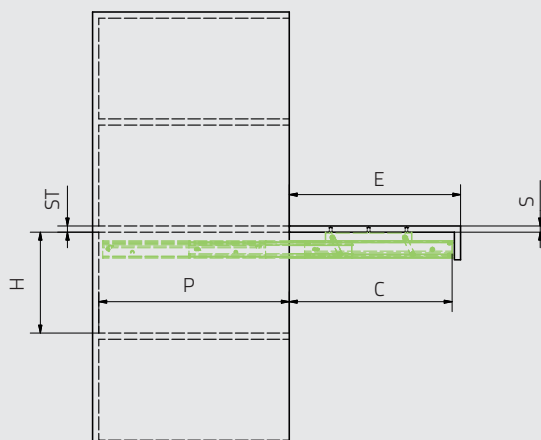
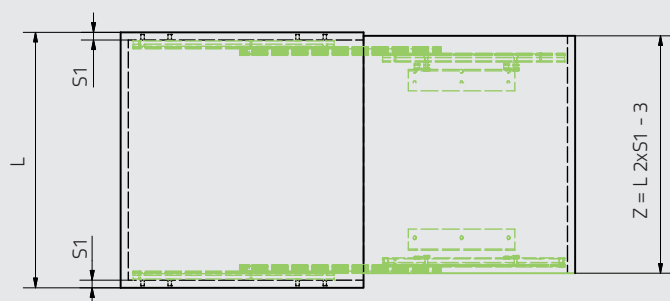


Codice <i>Code</i>	P min.	C	H min.	L modulo <i>module</i>	S	ST	S1 spalla <i>side</i>	E
411/78.1700.22	mm 540	470	60 + S	450	15 - 20	15 - 20	15 - 20*	500
411/78.1710.22	mm 540	470	60 + S	600	15 - 20	15 - 20	15 - 20*	500
411/78.1720.22	mm 540	470	60 + S	900	15 - 20	15 - 20	15 - 20*	500
411/78.1730.22	mm 540	470	60 + S	1200	15 - 20	15 - 20	15 - 20*	500

La tabella fa riferimento agli articoli normalmente in produzione.
The chart refers to items normally in production.

L'articolo proposto in questa pagina è realizzabile, su richiesta, in misure e finiture diverse.
The item shown on this page may, on request, be made in different sizes and finishes.

* Il sistema è adatto agli spessori indicati
**The system is adapted to suit the thicknesses indicated.*





VOILÀ PENISOLA ESTRAIBILE CON GAMBE PULL-OUT PENINSULA WITH LEGS

Voilà è un sistema che permette l'allungamento del top cucina mediante l'estrazione di una prolunga a libro. Le due gambe, nella loro parte inferiore, sono dotate di ruote in nylon rivestite in gomma regolabili per mm 25 in altezza.

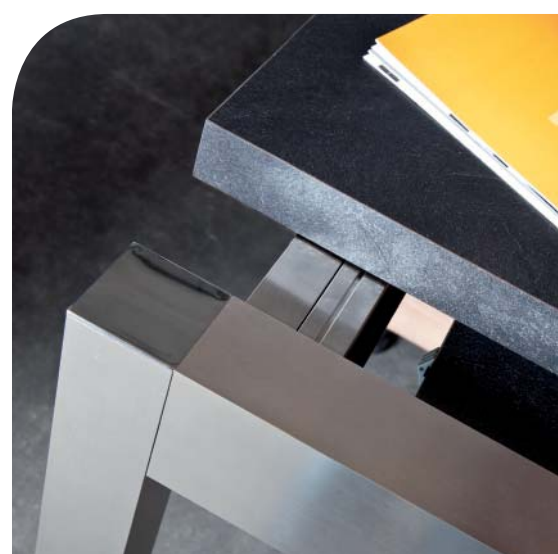
Voilà è l'ideale soluzione per trasformare una piccola penisola in un tavolo con due posti in più.

Sistema di apertura: Easy book.

Voilà is a system that enables a folding extension to be pulled out to extend the kitchen worktop. Rubber coated nylon wheels are fitted under the legs and the height can be adjusted by mm 25.

Voilà is the ideal solution for turning a small peninsula into a table with two extra places.

Opening system: Easy book.



DESIGN

- Centro Ricerca e Sviluppo ATIM
- *ATIM Research & Development Centre*

FINITURE FINISHES

- Guida e gambe in alluminio inox bronzino (a richiesta qualsiasi finitura)
- *Slides and legs in inox bronzino aluminium (on request any finishes)*

OPZIONI DI CONSEGNA DELIVERY OPTIONS

L'articolo può essere ordinato come segue:

- Pezzo singolo in scatola
- L'articolo non prevede la fornitura dei piani
- Cerniera opzionale per pianetti cod. 2.8029912.12 su richiesta

The item may be ordered as follows:

- *Single boxed item*
- *Table tops not included*
- *Optional hinge for tops cod. 2.8029912.12 available on request*

PORTATA LOAD CAPACITY

- Kg 100 equamente distribuiti
- *Kg 100 evenly distributed*

SCORRIMENTO SLIDING

- Cuscinetti a sfera
- *Ball-bearing slide system*



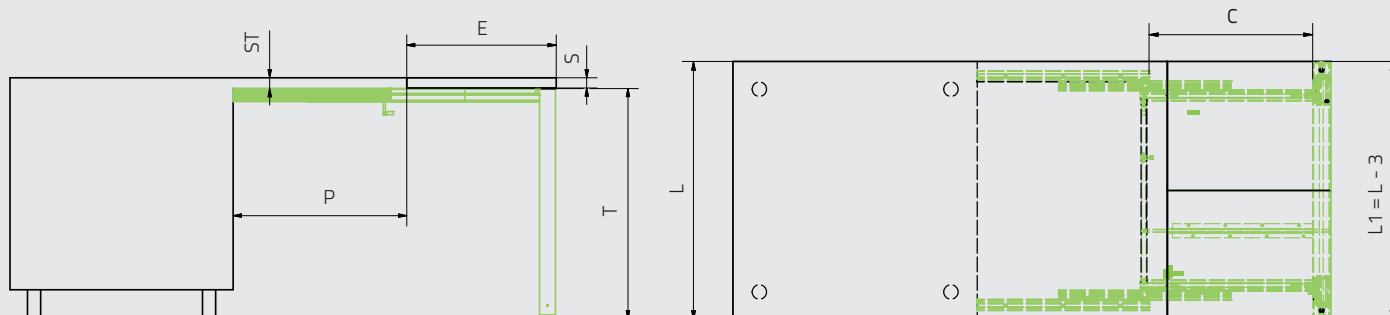
Codice Code	P min.	C	L modulo module	S	E	T
411/78.1190.25	mm 660	600	900	ST 20 - 40*	570	865 - 890

38
39

La tabella fa riferimento agli articoli normalmente in produzione.
The chart refers to items normally in production.

L'articolo proposto in questa pagina è realizzabile, su richiesta, in misure e finiture diverse.
The item shown on this page may, on request, be made in different sizes and finishes.

* Il sistema è adatto agli spessori indicati
**The system is adapted to suit the thicknesses indicated.*





EVOLUTION

TAVOLO ESTRAIBILE CON GAMBA A PONTE *PULL-OUT TABLE WITH BRIDGE LEG*

E' un sistema che permette l'estrazione di un tavolo di medie e grandi dimensioni. Nella versione media da mm 1000 è previsto l'utilizzo di 2 pianetti, mentre nella versione grande da mm 1500 è previsto l'utilizzo di 3 pianetti. Questo modello è stato studiato per permettere l'utilizzo dell'anta intera della composizione del mobile, oppure per essere inserito in un mobile nel quale l'anta di chiusura non è prevista (esempio: cucine monoblocco con ante rientranti).

Questo nuovo trasformabile è fornito completo di gamba a ponte in acciaio verniciato con due ruote a terra regolabili per mm 25 in altezza. Come gli altri modelli della famiglia trasformabili, tutti i nostri componenti e le vostre parti legno sono integrati all'interno del sistema.

It's a system that allows the extraction of a table of medium and large sizes. In the medium version from mm 1000 is designed to use two tops, while the large version of mm 1500 is provided the use of 3 tops.

This model has been developed to allow the use of the leaf of the entire composition of the cabinet, or to be inserted in a cabinet in which the door closing is not provided (example: in the kitchen monobloc with recessed door).

This new Transformable comes complete with bridge leg painted steel with two wheels on the ground adjustable up to mm 25 in height. Like the other Transformables models, all of our components and your wooden parts are integrated into the system.

DESIGN

- Centro Ricerca e Sviluppo ATIM
- ATIM Research & Development Centre

FINITURE FINISHES

- Guida in alluminio inox bronzino Gamba in acciaio verniciato grigio RAL 7012 opaco (a richiesta qualsiasi finitura)
- Slide in inox bronzino aluminium and leg painted steel gray RAL 7012 matt (on request any finishes)

OPZIONI DI CONSEGNA DELIVERY OPTIONS

L'articolo può essere ordinato come segue:

- Pezzo singolo in scatola
- L'articolo non prevede la fornitura dei piani
- Cerniera opzionale per pianetti cod. 2.8029912.12 su richiesta

The item may be ordered as follows:

- Single boxed item
- Table tops not included
- Optional hinge for tops cod. 2.8029912.12 available on request

PORTATA LOAD CAPACITY

- Kg 100 equamente distribuiti
- Kg 100 evenly distributed

SCORRIMENTO SLIDING

- Alluminio su alluminio
- Aluminium on aluminium



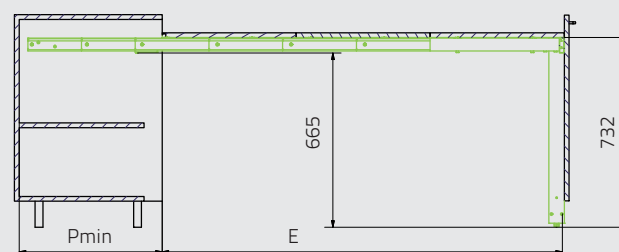
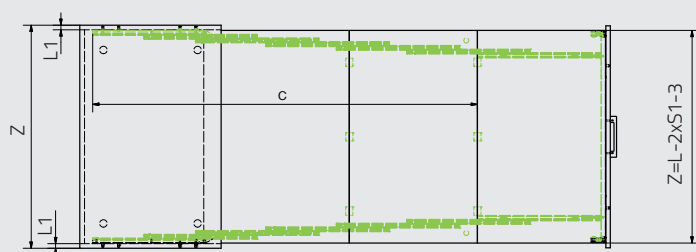
Codice Code	P min.	C	L modulo module	S1 spalla side	E
411/78.1610.25	mm 520	1039	600	15 - 20	1039
411/78.1611.25	mm 520	1039	900	15 - 20	1039
411/78.1612.25	mm 520	1039	1200	15 - 20	1039
411/78.1620.25	mm 520	1552	600	15 - 20	1552
411/78.1621.25	mm 520	1552	900	15 - 20	1552
411/78.1622.25	mm 520	1552	1200	15 - 20	1552

La tabella fa riferimento agli articoli normalmente in produzione.
The chart refers to items normally in production.

L'articolo proposto in questa pagina è realizzabile, su richiesta, in misure e finiture diverse.
The item shown on this page may, on request, be made in different sizes and finishes.

* Il sistema è adatto agli spessori indicati

*The system is adapted to suit the thicknesses indicated.





SANDWICH ESTENSIONE TOP ESTRAIBILE PULL OUT EXTENDABLE TOP

È il nuovissimo sistema che permette l'estrazione di un piano aggiunto, dall'interno del top della cucina.

Una volta estratta, mediante nostro sistema easy book, la prolunga si allinea allo stesso livello del top. Oltre ad aumentare notevolmente lo spazio di appoggio durante le fasi di preparazione in cucina, Sandwich può essere usato anche come, piccolo tavolo per la prima colazione o per un pasto veloce. Il sistema offre ampia libertà progettuale, in quanto può essere integrato sul lato anteriore o posteriore della cucina, se la composizione lo permette.

A brand new system that allows the extraction of a top added from the kitchen top.

Once extracted, using our system easy book, extension is aligned at the same level of the kitchen top.

In addition to greatly increase the space of support during the steps of preparation in the kitchen, can also be used as a small table for breakfast or for a quick meal. The system offers wide freedom of design, as it can be integrated on the front or rear side of the kitchen, if the composition permits.

DESIGN

- Centro Ricerca e Sviluppo ATIM
- *ATIM Research & Development Centre*

FINITURE FINISHES

- Guida in alluminio anodizzato naturale ARC10
- *Slides in natural anodised aluminium ARC 10*

OPZIONI DI CONSEGNA DELIVERY OPTIONS

L'articolo può essere ordinato come segue:

- Pezzo singolo in scatola
- L'articolo non prevede la fornitura dei piani
- Cerniera opzionale per pianetti cod. 2.8029912.12 su richiesta

The item may be ordered as follows:

- *Single boxed item*
- *Table tops not included*
- *Optional hinge for tops cod. 2.8029912.12 available on request*

PORTATA LOAD CAPACITY

- Kg 40 equamente distribuiti
- *Kg 40 evenly distributed*

SCORRIMENTO SLIDING

- Cuscinetti a sfera
- *Ball bearings slide system*

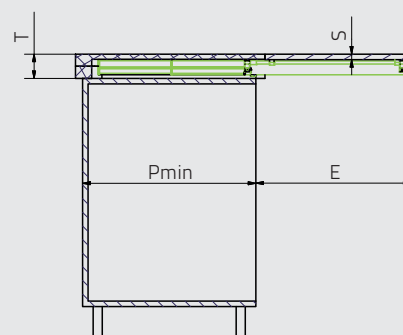
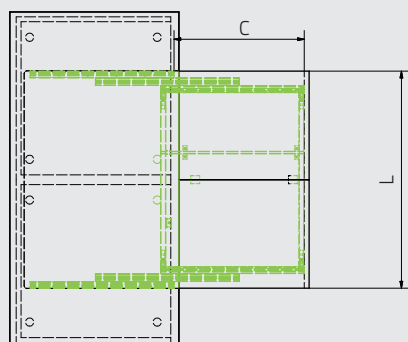


Codice Code	P min.	C	L modulo module	S max.	T min.	E
411/78.1850.22	mm 540	480	600	18	78	510
411/78.1860.22	mm 540	480	900	18	78	510
411/78.1870.22	mm 540	480	1200	18	78	510

La tabella fa riferimento agli articoli normalmente in produzione.
The chart refers to items normally in production.

L'articolo proposto in questa pagina è realizzabile, su richiesta, in misure e finiture diverse.
The item shown on this page may, on request, be made in different sizes and finishes.

*Il sistema è adatto agli spessori indicati
**The system is adapted to suit the thicknesses indicated.*



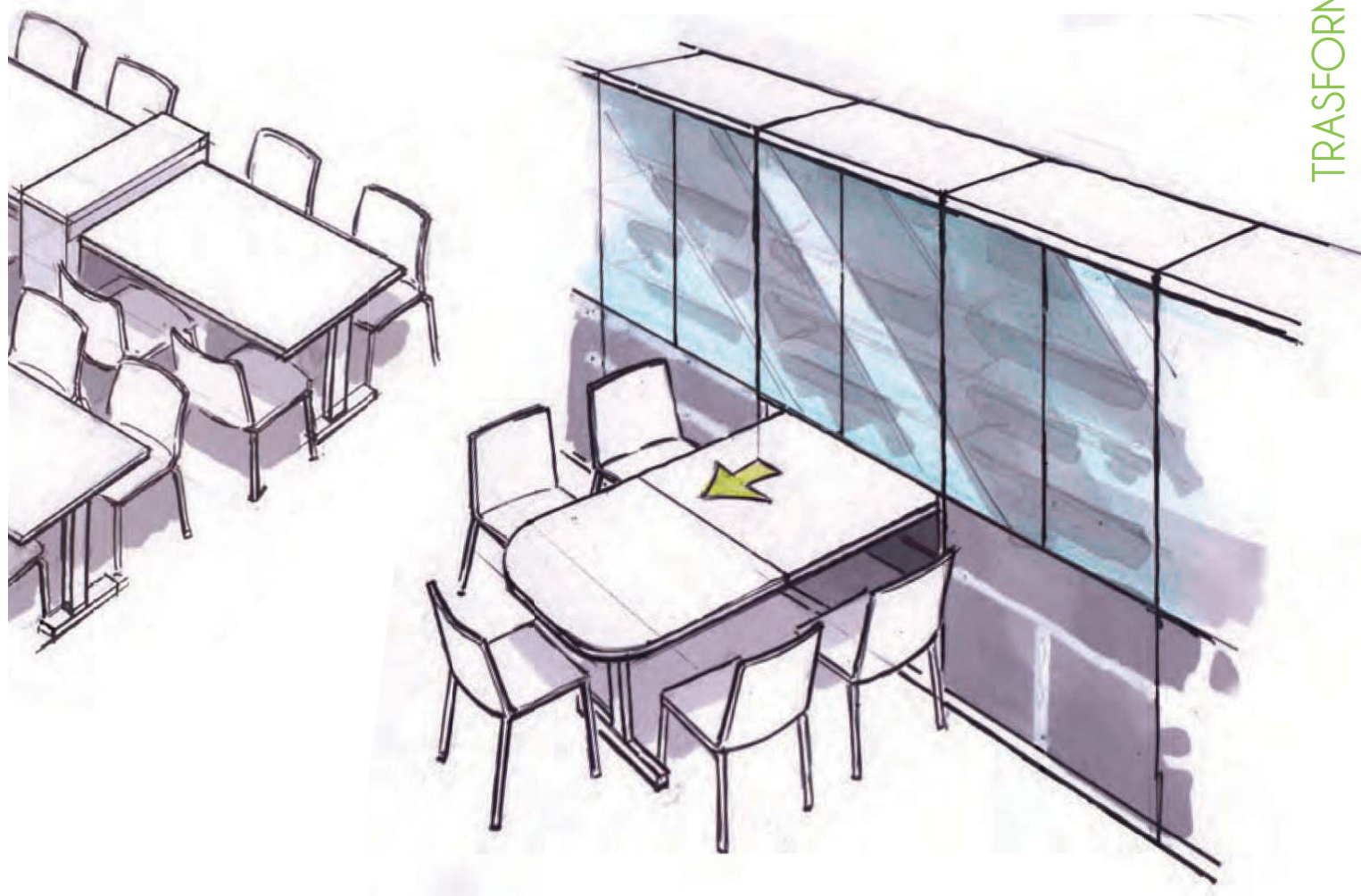
Dai più spazio alla tua fantasia

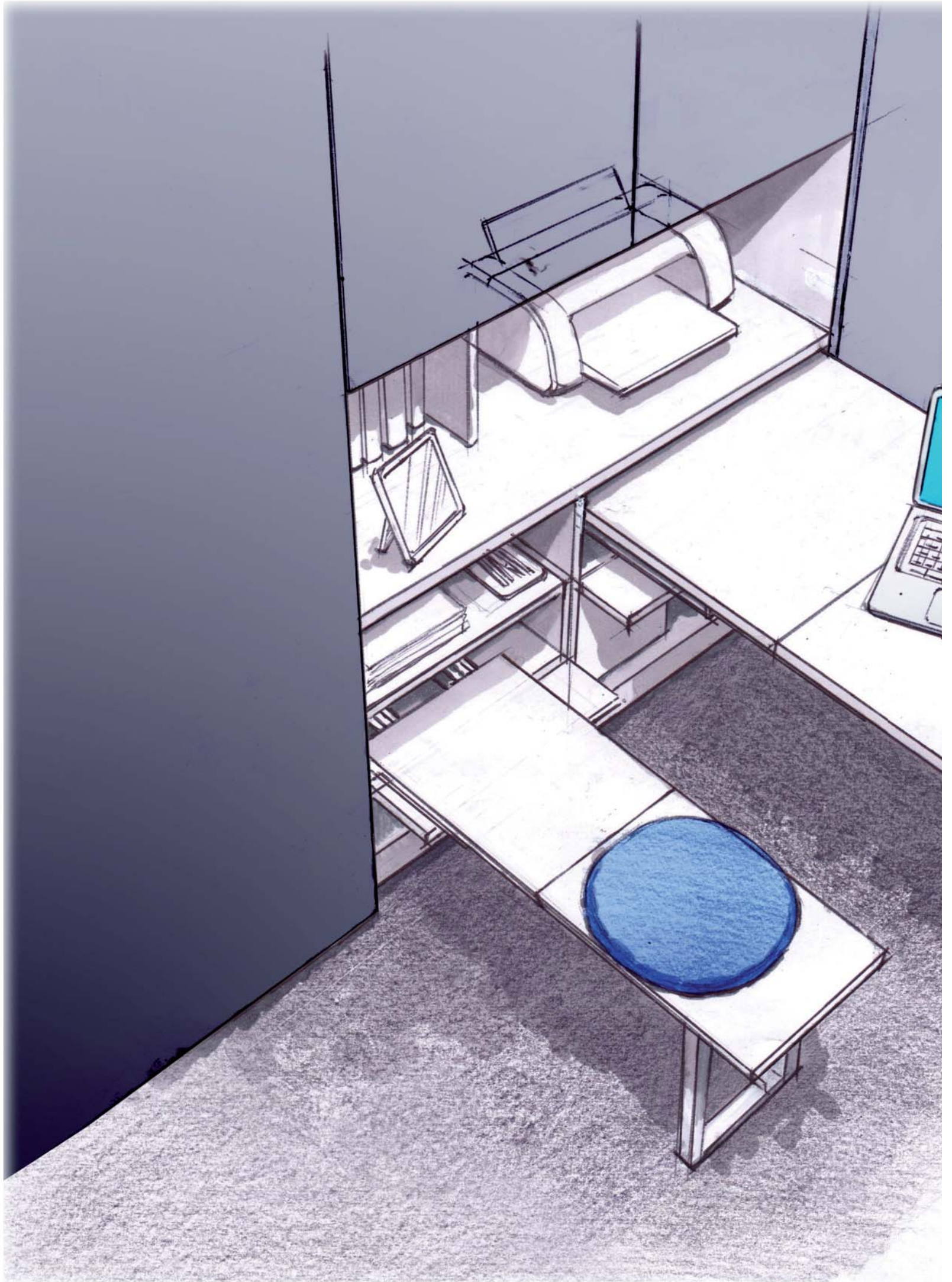


Ufficio Office & Contract

I tavoli estraibili e a ribalta della linea Trasformabili permettono di dare nuova forma e praticità di utilizzo ad un ambiente, anche di piccole dimensioni. La soluzione ideale per modulare lo spazio, trasformando un qualsiasi mobile in un confortevole piano di lavoro e studio. Ideali per trasformare gli ambienti lavorativi.

The articles of the Transformables Line allow to give new shape and ease of use to an environment, even of small size. The ideal solution for modifying of the space, transforming a furniture into a comfortable work top and study table. The right solutions for transforming the workplace.







Studio *Home office*

Le soluzioni Trasformabili permettono a chiunque, anche in spazi limitati, di creare una pratica postazione di lavoro. Meccanismi brevettati trasformano il mobile in utili piani d'appoggio e scrivanie. Da oggi avete più spazio per il vostro business.

The Transformables allow anyone, even in confined spaces, to create a practical workstation.

Patented mechanisms transform the mobile useful tops and desks. From today you have more space for your business.



Soggiorno *Living*

Trasformare il soggiorno in un'ampia ed accogliente sala da pranzo, senza limitare gli spazi vitali è possibile grazie ai nostri meccanismi. La prerogativa del sistema è che tutti i suoi componenti, cioè i nostri meccanismi e le vostre parti in legno, sono integrati al sistema stesso, senza che nessuna prolunga o altro debba essere riposta altrove.

Turn your living room into a spacious and comfortable dining room, without limiting habitats is possible thanks to our mechanisms. The prerogative of the system is that all the components (i.e. our mechanisms and your wooden elements) are integrated with the system itself, without the need to store extensions, etc. elsewhere.

Cameretta

Kids room

Una stanza che cresce con i vostri bambini e le loro esigenze da oggi è possibile grazie ai Trasformabili. Piani d'appoggio per il gioco oppure pratiche scrivanie per lo studio capaci di soddisfare le diverse esigenze del giorno.

A room that grows with your children and their needs it is now possible thanks to the Transformables line. Table top for playing or writing desks for the study, able to meet the different needs of the day.





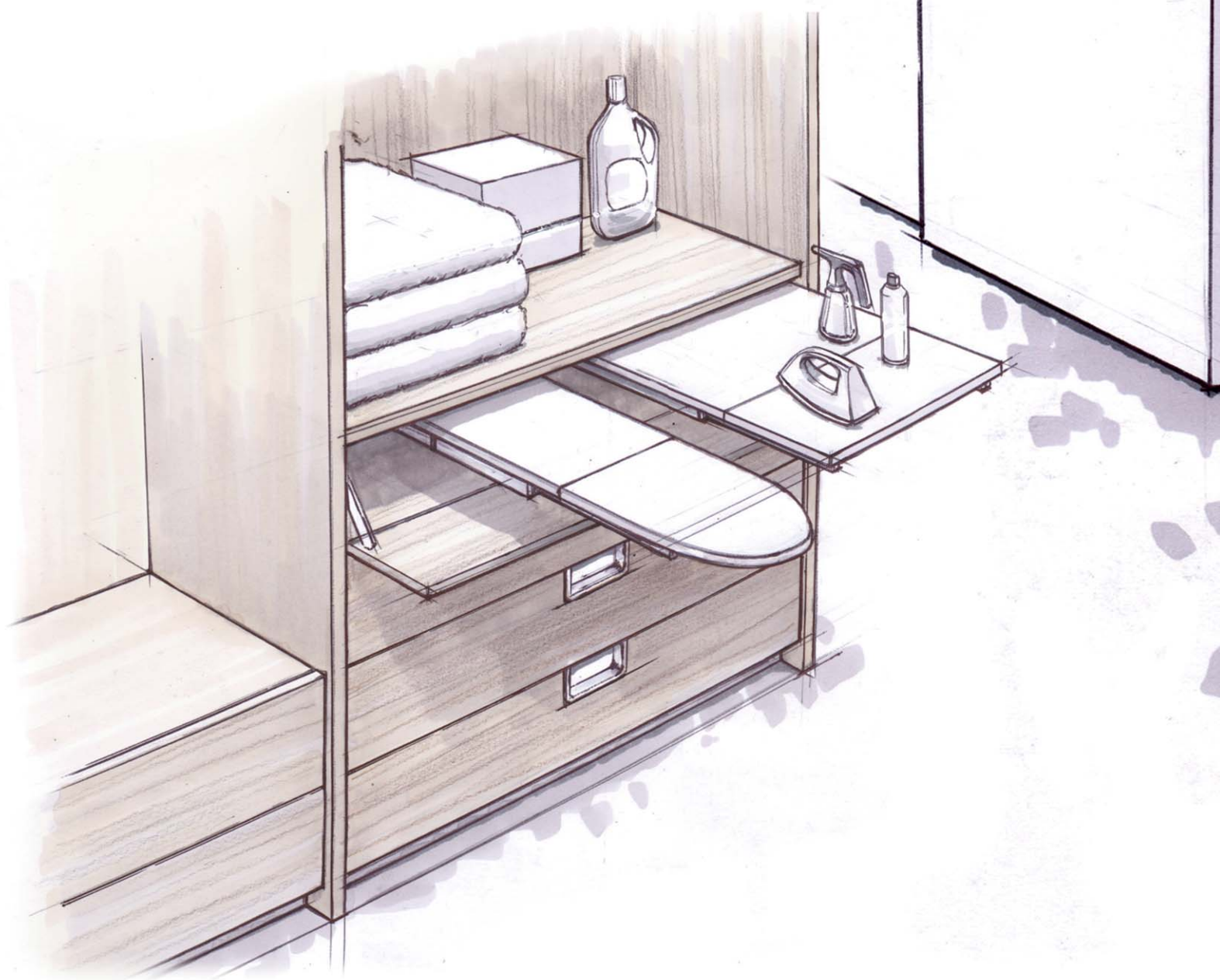
TRASFORMABILI

Transformables

Camera Bedroom

La stanza da letto riflette il nostro modo di essere ma deve poter soddisfare i bisogni pratici dei diversi momenti della giornata. Da oggi, grazie alla linea Trasformabili, è possibile avere un comodo piano d'appoggio, un asse da stiro, senza rinunciare al proprio spazio vitale.

The bedroom reflects our way of being, it must be able to meet the practical needs of the different times of day. Now, thanks to the Transformables Line, you can have a comfortable table top, an ironing board, without giving up your living space.





TRASFORMABILI
Transformables



Bagno Bathroom

Un bagno contemporaneo deve unire a qualità e confort dell'ambiente le nuove esigenze funzionali e abitative. I Trasformabili Atim, con le diverse soluzioni integrate di componenti estraibili e di piani a ribalta, trasformano l'ambiente assicurando molteplici soluzioni d'appoggio.

A contemporary bathroom should combine comfort environment with the new functional requirements. Transformables Line, thanks to a patented system that integrates all the parts (mechanisms and tops) within the element itself, turn the environment providing advanced solutions of worktops.



Základní ceník výsuvných stolů Transformabili

Benevetti

Distributor: Alfa Styl, s.r.o., Cyrilská 14b, 602 00 Brno, Tel./Fax: 543 212 488, www.benevetti.cz, info@benevetti.cz

Model	Kód výrobce	Základní cena bez DPH
PARTY	411/78.1500.22	24 000 Kč
PARTY	411/78.1510.22	24 000 Kč
PARTY	411/78.1520.22	24 000 Kč
BRUNCH	411/78.1100.22	17 818 Kč
BRUNCH	411/78.1110.22	17 818 Kč
BRUNCH	411/78.1120.22	17 818 Kč
BRUNCH	411/78.1100.22 S	17 818 Kč
BREAKFAST	411/78.1251.22	29 537 Kč
BREAKFAST soft move		119 483 Kč
BREAKFAST TOP		29 537 Kč
SNACK	411/78.1281.22	14 892 Kč
SNACK	411/78.1282.22	14 892 Kč
SNACK soft move		120 416 Kč
HOMEWORK	411/78.1200.22	20 247 Kč
HOMEWORK	411/78.1210.22	20 247 Kč
HOMEWORK	411/78.1220.22	20 247 Kč
DESK	411/78.0005.02	9 635 Kč
SIESTA	411/78.1155.22	8 324 Kč
SIESTA	411/78.1150.22	8 324 Kč
SIESTA	411/78.1160.22	8 324 Kč
SIESTA	411/78.1170.22	8 324 Kč
LUNCH	411/78.1105.22 E	7 326 Kč
LUNCH	411/78.1100.22 E	7 326 Kč
LUNCH	411/78.1110.22 E	7 326 Kč
LUNCH	411/78.1120.22 E	7 326 Kč
ANTA DOPPIA	411/78.1401.22	45 954 Kč
ANTA DOPPIA	411/78.1421.22	45 954 Kč
COCKTAIL	411/78.1155.22 E	6 157 Kč
COCKTAIL	411/78.1150.22 E	6 157 Kč
COCKTAIL	411/78.1160.22 E	6 157 Kč
COCKTAIL	411/78.1170.22 E	6 157 Kč
PRUA	411/78.1180.22	11 236 Kč
RICAMBIO TELO		1 018 Kč
MENSOLA PARTY	411/78.1600.22	25 440 Kč
MENSOLA PARTY	411/78.1601.22	25 440 Kč
MENSOLA PARTY	411/78.1602.22	25 440 Kč
T-ABLE	411/78.1900.22	12 550 Kč
T-ABLE	411/78.1910.22	12 550 Kč
T-ABLE	411/78.1920.22	12 550 Kč
T-ABLE	411/78.1900.22X	14 480 Kč
T-ABLE	411/78.1910.22X	14 480 Kč
T-ABLE	411/78.1920.22X	14 480 Kč
T-BENCH	411/78.1950.22	10 897 Kč
T-BENCH	411/78.1960.22	10 897 Kč

Základní ceník výsuvných stolů Transformabili

Benevetti

Distributor: Alfa Styl, s.r.o., Cyrilská 14b, 602 00 Brno, Tel./Fax: 543 212 488, www.benevetti.cz, info@benevetti.cz

Model	Kód výrobce	Základní cena bez DPH
OPLA'	411/78.1700.22	8 319 Kč
OPLA'	411/78.1710.22	8 319 Kč
OPLA'	411/78.1720.22	8 319 Kč
OPLA'	411/78.1730.22	8 319 Kč
OPLA' TOP	411/78.1750.22	8 319 Kč
OPLA' TOP	411/78.1760.22	8 319 Kč
OPLA' TOP	411/78.1770.22	8 319 Kč
OPLA' TOP	411/78.1780.22	8 319 Kč
FLIP TOP	411/78.1800.22	7 802 Kč
FLIP TOP	411/78.1810.22	7 802 Kč
FLIP TOP	411/78.1820.22	7 802 Kč
FLIP TOP	411/78.1830.22	7 802 Kč
VOILA'	411/78.1190.25	24 592 Kč
SANDWICH	411/78.1850.22	11 957 Kč
SANDWICH	411/78.1860.22	11 957 Kč
SANDWICH	411/78.1870.22	11 957 Kč
EVOLUTION	411/78.1610.22	15 960 Kč
EVOLUTION	411/78.1611.22	15 960 Kč
EVOLUTION	411/78.1612.22	15 960 Kč
EVOLUTION XL	411/78.1620.22	18 800 Kč
EVOLUTION XL	411/78.1621.22	18 800 Kč
EVOLUTION XL	411/78.1622.22	18 800 Kč
(1) MENSOLA T-ABLE +39	PREVIEW +39 2015	14 480 Kč
(2) OPLA' FOLDING +39	PREVIEW +39 2015	9 600 Kč
(4) HOMEWORK +39	PREVIEW +39 2015	8 664 Kč
(5) LUNCH +39	PREVIEW +39 2015	7 060 Kč
(6) OPLA' +39	PREVIEW +39 2015	8 319 Kč
(7) EVOLUTION XL +39	PREVIEW +39 2015	18 800 Kč
(8) T-BENCH +39	PREVIEW +39 2015	10 897 Kč
(9) EVOLUTION +39	PREVIEW +39 2015	15 960 Kč

Poznámka:

V ceně výsuvných stolů je rozkládací mechanismus + veškeré komponenty pro jeho montáž. Součástí ceny **není** stolová deska ani skříňka. Na požádání Vám vypracujeme cenovou nabídku na dodávku výsuvu včetně stolových desek..

Zeleně označené položky držíme běžně skladem.

Položky na objednávku jsou k dispozici do 4-6 týdnů.