

# Stahovací schody

ARISTO, LUSSO,  
KOMBO a VERTICALE



**EJAP**®

# Protipožární stahovací schody **Aristo PP**

Pro pasivní domy



Protipožární stahovací schody Aristo PP splňují přísné požadavky pro nízkoenergetické a pasivní domy. Schody s plechovým sendvičovým víkem zabudované do stropu. Uvnitř víka je tepelná a protipožární izolace. Spára mezi víkem a rámem je těsněná protipožární zpěňovací páskou. Na konstrukci rámu je upevněn skládací žebřík spojený s víkem. Celý prostor schodů je shora uzavřen zatepleným víkem. Obě víka jsou ve standardním provedení opatřeny pákovým mechanismem pro synchronní otvírání.

Dolní víko je z pohledové části opatřeno bílou barvou a kryté ochrannou fólií, dřevěné části horního víka jsou ošetřeny fungicidním roztokem a použitá překližka je voděodolná.

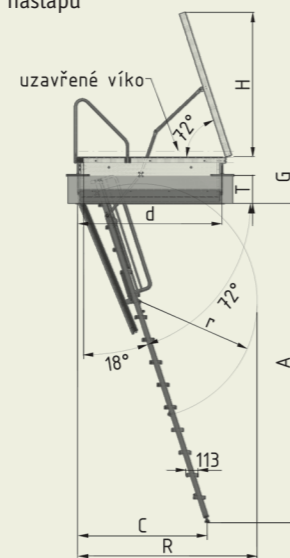
**Protipožární odolnost je ověřena v Pavus a.s., v požární zkušebně Veselí nad Lužnicí. Výrobek je certifikován CSI Praha, pracoviště Zlín. Tepelná propustnost a průvzdušnost je ověřena v ift Rosenheim GmbH, Rosenheim, Německo.**

Hrubý stavební otvor d × š	B	A	R	H	A	C
1200 x 600	260	2400 - 2600	1520	1215	3100	1250
1200 x 700	360	2400 - 2600	1520	1215	3000	1220
1300 x 700	360	2400 - 2800	1650	1310	2900	1190
1400 x 700	360	2400 - 3100	1770	1405	2800	1160
					2700	1120
					2600	1090
					2500	1060
					2400	1030

V tabulce jsou uvedeny míry »C« a »R« při odlišných výškách »A«.  
**C** – vzdálenost od místa položení roztažených schodů na podlahu ke konci rámu.  
**R** – maximální vzdálenost stahovacích schodů od konce rámu ve fázi stahování.  
**B** – šířka nášlapu

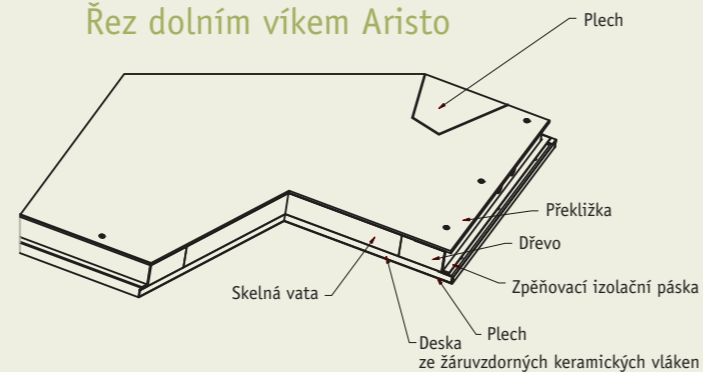
Všechny rozměry jsou v mm.

Aristo dodáváme do maximální tloušťky stropu 490 mm.



H – výška otevřeného víka  
 G – výška zavřeného systému 515/615 mm  
 T – síla stropu

Řez dolním víkem Aristo



EI<sub>1,45</sub>/EI<sub>2,45</sub>/EW45  
 U = 0,66 W/m<sup>2</sup>.K

# Protipožární stahovací schody **Kombo PP**

Pro pasivní domy



Protipožární stahovací schody Kombo PP splňují přísné požadavky pro nízkoenergetické domy. Schody s plechovým sendvičovým víkem zabudované do stropu. Uvnitř víka je tepelná a protipožární izolace. Spára mezi víkem a rámem je těsněná protipožární zpěňovací páskou. Na konstrukci rámu je upevněn harmonikový žebřík spojený s víkem. Celý prostor schodů je shora uzavřen zatepleným víkem.

Dolní víko je z pohledové části opatřeno bílou barvou a kryté ochrannou fólií, dřevěné části horního víka jsou ošetřeny fungicidním roztokem a použitá překližka je voděodolná.

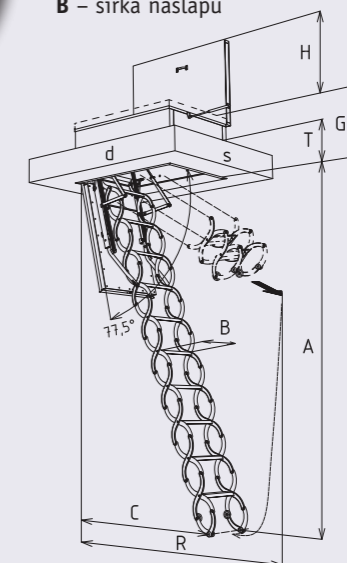
**Protipožární odolnost je ověřena v Pavus a.s., v požární zkušebně Veselí nad Lužnicí. Výrobek je certifikován CSI Praha, pracoviště Zlín. Tepelná propustnost a průvzdušnost je ověřena v ift Rosenheim GmbH, Rosenheim, Německo.**

Hrubý stavební otvor d × š	B	A	A	C	R
1100x700	400	2200-3200	3200	1584	1875
1000x700	400	2200-3200	3100	1584	1875
900x700	400	2200-3200	3000	1584	1875
			2900	1460	1730
			2800	1460	1730
			2700	1335	1585
			2500	1335	1585
			2300	1211	1440
			2200	1211	1440

V tabulce jsou uvedeny míry »C« a »R« při odlišných výškách »A«.  
**C** – vzdálenost od místa položení roztažených schodů na podlahu ke konci rámu.  
**R** – maximální vzdálenost stahovacích schodů od konce rámu ve fázi stahování.  
**B** – šířka nášlapu

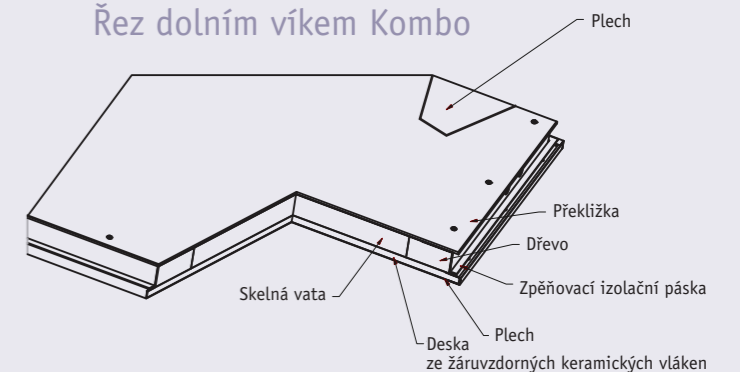
Všechny rozměry jsou v mm.

Kombo dodáváme do maximální tloušťky stropu 405 mm.



T – síla stropu.  
 H – výška otevřeného víka 695 mm.  
 G – výška zavřeného systému 533 mm.

Řez dolním víkem Kombo



EI<sub>1,30</sub>/EI<sub>2,30</sub>/EW30  
 U = 0,71 W/m<sup>2</sup>.K

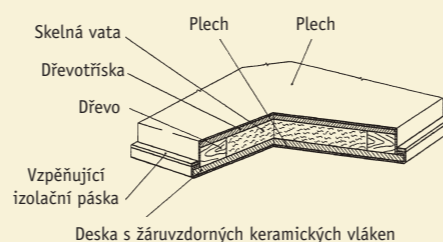
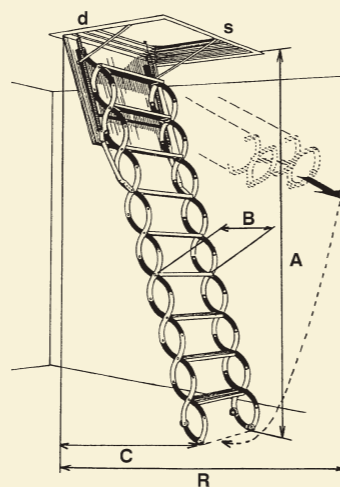
## Protipožární stahovací schody **LUSSO PP**

Schody s plechovým sendvičovým víkem pro zabudování do stropu.

Uvnitř víka je tepelná izolace a protipožární vložka. Požární odolnost je certifikována Centrem stavebního inženýrství, a.s. Zlín. Otevírací systém víka je od rozměru  $d \geq 1\,000$  mm opatřen brzdícím mechanismem proti prudkému otevření. **Sendvičové víko:** dřevěný rám vyplněný izolačními materiály je opláštěn pozinkovaným plechem. Podhledová část je lakována v bílé barvě a kryta ochrannou fólií. Lze také dodat pouze požární uzávěr bez stahovacích schodů.

Hrubý stavební otvor $d \times \xi$	B	A	A	C	R
700 × 500	300	3 200 – 2 200	3 200	1 400	2 100
800 × 500	300	3 200 – 2 200	3 100	1 300	2 000
900 × 500	300	3 200 – 2 200	3 000	1 200	1 850
1 000 × 500	300	3 200 – 2 200	2 900	1 300	1 800
700 × 600	320	3 200 – 2 200	2 800	1 450	1 750
800 × 600	320	3 200 – 2 200	2 700	1 650	1 700
900 × 600	320	3 200 – 2 200	2 600	1 400	1 650
1 000 × 600	320	3 200 – 2 200	2 500	1 350	1 600
1 100 × 600	320	3 200 – 2 200	2 400	1 000	1 650
1 200 × 600	320	3 200 – 2 200	2 300	1 250	1 600
800 × 700	400	3 200 – 2 200	2 200	1 350	1 550
900 × 700	400	3 200 – 2 200			
1 000 × 700	400	3 200 – 2 200			
1 100 × 700	400	3 200 – 2 200			
1 200 × 700	400	3 200 – 2 200			

Všechny rozměry jsou v mm.



EI<sub>1</sub>20/EI<sub>2</sub>60/EW60  
U = 1,92 W/m<sup>2</sup>.K

V tabulce jsou uvedeny míry »C« a »R« při odlišných výškách »A«. C – vzdálenost od místa položení roztažených schodů na podlahu ke konci rámu. R – maximální vzdálenost stahovacích schodů od konce rámu ve fázi stahování.

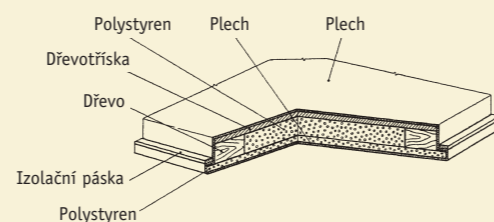
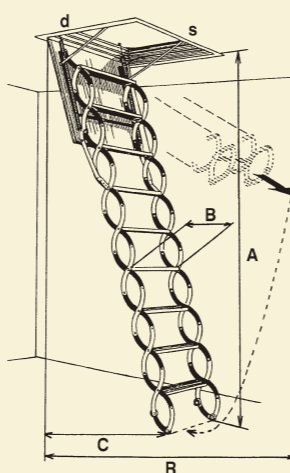
## Zateplené stahovací schody **LUSSO ZP**

Schody s plechovým sendvičovým víkem pro zabudování do stropu.

Uvnitř víka je tepelná izolace. Otevírací systém víka je od rozměru  $d \geq 1\,000$  mm opatřen brzdícím mechanismem proti prudkému otevření. **Sendvičové víko:** dřevěný rám vyplněný izolačními materiály je opláštěn pozinkovaným plechem. Podhledová část je lakována v bílé barvě a kryta ochrannou fólií. Lze také dodat pouze zateplený uzávěr bez stahovacích schodů.

Hrubý stavební otvor $d \times \xi$	B	A	Hrubý stavební otvor $d \times \xi$	B	A	A	C	R
700 × 500	300	3 200 – 2 200	1 100 × 600	320	3 200 – 2 200	3 200	1 400	2 100
800 × 500	300	3 200 – 2 200	1 200 × 600	320	3 200 – 2 200	3 100	1 300	2 000
900 × 500	300	3 200 – 2 200	800 × 700	400	3 200 – 2 200	3 000	1 200	1 850
1 000 × 500	300	3 200 – 2 200	900 × 700	400	3 200 – 2 200	2 900	1 300	1 800
700 × 600	320	3 200 – 2 200	1 000 × 700	400	3 200 – 2 200	2 800	1 450	1 750
800 × 600	320	3 200 – 2 200	1 100 × 700	400	3 200 – 2 200	2 700	1 650	1 700
900 × 600	320	3 200 – 2 200	1 200 × 700	400	3 200 – 2 200	2 600	1 400	1 650
1 000 × 600	320	3 200 – 2 200				2 500	1 350	1 600
						2 400	1 000	1 650
						2 300	1 250	1 600
						2 200	1 350	1 550

Všechny rozměry jsou v mm.



U=1,92 W/m<sup>2</sup>.K

V tabulce jsou uvedeny míry »C« a »R« při odlišných výškách »A«. C – vzdálenost od místa položení roztažených schodů na podlahu ke konci rámu. R – maximální vzdálenost stahovacích schodů od konce rámu ve fázi stahování.

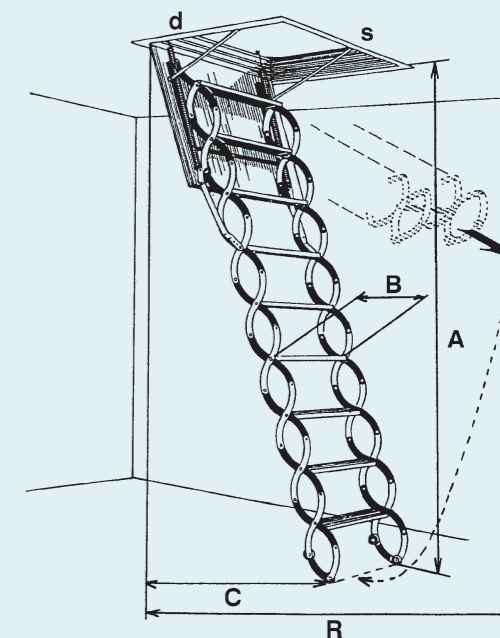
## Stahovací schody **LUSSO**

Schody s jednoduchým dřevotřískovým víkem pro zabudování do stropu. Rám (průchod) schodů lze také vyrobit v atypických rozměrech.

Minimální rozměr hrubého stavebního otvoru: 700 × 500 mm ( $d \times \xi$ )  
Maximální rozměr hrubého stavebního otvoru: 1400 × 1000 mm ( $d \times \xi$ )

Hrubý stavební otvor $d \times \xi$	B	A	A	C	R
700 × 500	300	3 200 – 2 200	3 200	1 400	2 100
800 × 500	300	3 200 – 2 200	3 100	1 300	2 000
900 × 500	300	3 200 – 2 200	3 000	1 200	1 850
1 000 × 500	300	3 200 – 2 200	2 900	1 300	1 800
700 × 600	320	3 200 – 2 200	2 800	1 450	1 750
800 × 600	320	3 200 – 2 200	2 700	1 650	1 700
900 × 600	320	3 200 – 2 200	2 600	1 400	1 650
1 000 × 600	320	3 200 – 2 200	2 500	1 350	1 600
1 100 × 600	320	3 200 – 2 200	2 400	1 000	1 650
1 200 × 600	320	3 200 – 2 200	2 300	1 250	1 600
800 × 700	400	3 200 – 2 200	2 200	1 350	1 550
900 × 700	400	3 200 – 2 200			
1 000 × 700	400	3 200 – 2 200			
1 100 × 700	400	3 200 – 2 200			
1 200 × 700	400	3 200 – 2 200			

Všechny rozměry jsou v mm.



V tabulce jsou uvedeny míry »C« a »R« při odlišných výškách »A«. C – vzdálenost od místa položení roztažených schodů na podlahu ke konci rámu. R – maximální vzdálenost stahovacích schodů od konce rámu ve fázi stahování.

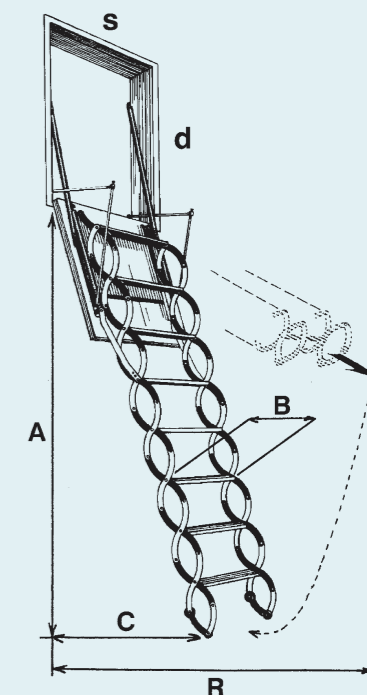
## Stahovací schody **VERTICALE**

Schody s jednoduchým dřevotřískovým víkem pro zabudování do zdi.

Hrubý stavební otvor $d \times \xi$	B	A	A	C	R
900 × 700	400	3 200 – 2 200	3 200	1 700	2 100
1 000 × 700	400	3 200 – 2 200	3 100	1 800	2 000
1 100 × 700	400	3 200 – 2 200	3 000	1 400	1 900
1 200 × 700	400	3 200 – 2 200	2 900	1 500	1 850
			2 800	1 600	1 800
			2 700	1 300	1 750
			2 600	1 400	1 700
			2 500	1 500	1 650
			2 400	1 100	1 550
			2 300	1 200	1 500
			2 200	1 300	1 400

Všechny rozměry jsou v mm.

V tabulce jsou uvedeny míry »C« a »R« při odlišných výškách »A«. C – vzdálenost od místa položení roztažených schodů na podlahu ke konci rámu. R – maximální vzdálenost stahovacích schodů od konce rámu ve fázi stahování.



## Technické parametry

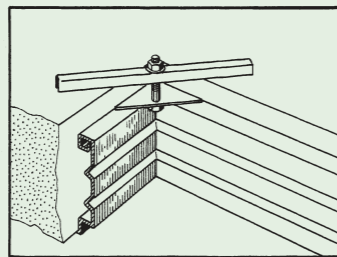
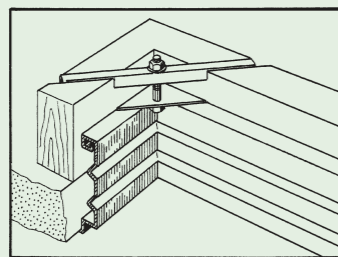
<b>Rám</b>	je svařen z válcovaného profilovaného plechu s povrchovou úpravou komaxitem (bílá barva)
<b>Tělo schodiště</b>	<b>KOMBO a LUSO</b> nášlapy – válcovaný profil svařený s plechovými výlisky tvaru „S“ s povrchovou úpravou komaxitem (černá barva) spojnice – plechové výlisky tvaru „S“ galvanicky zinkované (žlutý chromát). <b>ARISTO</b> – jeklový rám s plechovými výlisky.
<b>Víko</b>	a) <b>jednoduché</b> – surová dřevotříška tl. 16 mm bez povrchové úpravy. b) <b>sendvičové</b> – dřevěný rám vyplněný izolačními materiály je opláštěn zinkovaným plechem; podhledová část je lakována v bílé barvě a kryta ochrannou fólií.
<b>Kování a spojovací prvky</b>	jsou z pevnostního materiálu, povrchově upraveného zinkováním.
<b>Panty</b>	<b>LUSO</b> – u zateplených a protipožárních vík jsou v nerez. <b>ARISTO a KOMBO</b> – u spodního víka jsou v nerez, u horního víka jsou pozinkované.

Pokud je síla stropu, do kterého budete vsazovat schodiště, do 230 mm, dostačuje vám pro upevnění délka dodaných šroubů.

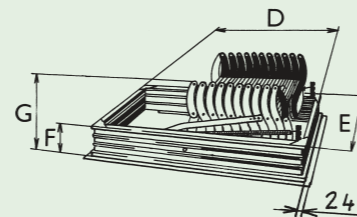
**V opačném případě, pokud má strop 230 a více mm, je nutno použít šrouby delší.**

Upozorněte na tuto skutečnost při objednávce a delší šrouby vám budou dodány.

### Montáž na tenký strop Montáž na tlustý strop

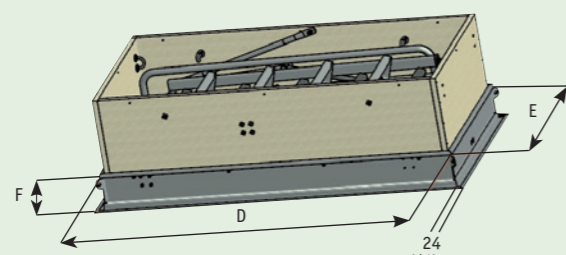


### Montážní rozměry LUSO



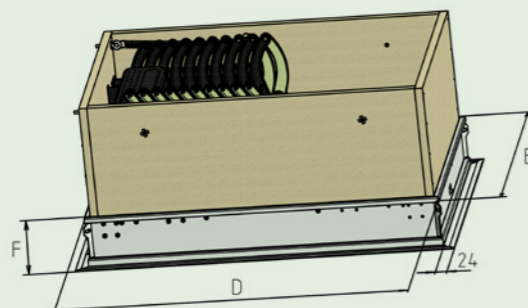
G = 400 mm D = d - 15 mm  
F = 140 mm E = s - 20 mm

### Montážní rozměry ARISTO



F = 140 mm  
D = d - 15 mm  
E = s - 20 mm

### Montážní rozměry KOMBO



F = 140 mm  
D = d - 20 mm  
E = s - 20 mm

## Ukázka praktického užití

### Stahovací schody ARISTO



### Stahovací schody KOMBO a LUSO

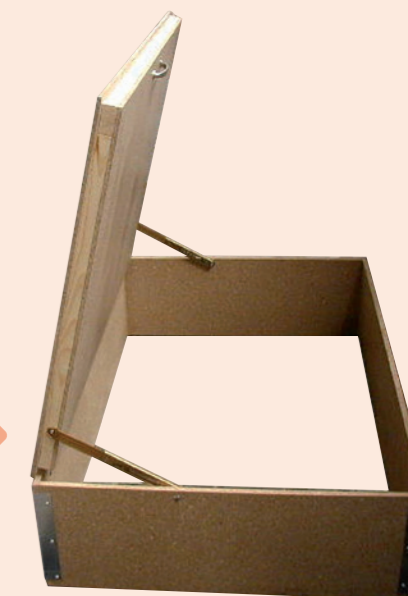


## Doplňky



Horní madlo lze přidat ke všem stahovacím schodům **LUSO**, které mají šířku hrubého stavebního otvoru 700 mm. K typům **LUSO ZP** a **LUSO PP** je madlo od těchto rozměrů přidáváno automaticky a je zahrnuto v ceně. U schodů **ARISTO** je madlo součástí výrobku.

Horní dřevotřískový nástavec se zatepleným víkem lze dodatečně přidat ke všem stahovacím schodům **LUSO**. Boční vyklápění usnadňuje manipulaci s horním víkem. Panty mají bezpečnostní pojistku. Dodáváme v rozloženém stavu. Společné použití madla a horního nástavce není možné – madlo je vyšší.





· **Sídlo společnosti**  
· Nivky č. p. 67, 750 02  
· Přerov III – Lověšice  
· Tel.: +420 581 587 811  
· Fax: +420 581 587 871  
· E-mail: [jap@japcz.cz](mailto:jap@japcz.cz)  
· [www.stahovaci-schody.eu](http://www.stahovaci-schody.eu)



1/2016

Firma J.A.P. si vyhrazuje  
právo změn.

**VZORKOVNY : PRAHA**

· **J.A.P.**  
· Bassova 12  
· 190 00 Praha 9 – Vysočany  
· Tel.: +420 283 89 00 88  
· E-mail: [obchod@japcz.cz](mailto:obchod@japcz.cz)  
· [www.jap-praha.cz](http://www.jap-praha.cz)

**: SLOVENSKÁ REPUBLIKA**

· **J.A.P. Slovakia s.r.o.**  
· Zadunajská cesta 12  
· 851 01 Bratislava  
· Tel.: +421 263 530 368  
· Fax: +421 263 530 366  
· E-mail: [obchod@jap.sk](mailto:obchod@jap.sk)  
· [www.jap.sk](http://www.jap.sk)