

**AIR MATTERS**

**KOLEKCE 2017**

 **FABER**  
AIR MATTERS



A I R

M A

T T E

R S

#### AIR MATTERS

Na vzduchu záleží.  
Vzduch vnímáme  
jako nehmotnou,  
neuchopitelnou  
látku. Ve Faberu  
jej ale umíme  
zvážit, změřit a  
zformovat. Vzduch  
je podstatou naší  
práce již více jak  
60 let. Stojíme si  
za svými úspěchy,  
protože víme, jak  
jej ovládnout.

Air is without  
substance:  
a free spirit. At  
Faber we can  
weigh it, measure  
it, adapt it and  
shape it like  
solid matter. Air  
has been our  
substance for more  
than 60 years.  
Air technology  
is the reason we  
work. We are  
confident about  
our achievements  
because we know  
how to handle it.

# Jsme globální výrobce.

LEADERSHIP ALL OVER THE WORLD.



4 / FABER

## GLOBALNÍ STOPA

GLOBAL FOOTPRINT

Investujeme do nových výrobních závodů po celém světě, abychom byli lépe dostupní zákazníkům a mohli využít všechny příležitosti k růstu.

Extensive investment throughout the world, focusing on expanding our global industrial presence to better serve customers and explore all growth opportunities.

## 360° KOMPETENCE

360° COMPETENCY

Jsme uznávanými leadery v oblasti automatizace, robotizace, informační technologie a všestranné kvality.

Early leader in automation & robotics, information Technology and Total Quality.



FABER  
**Fabriano (AN) - ITALIA**

FABER OFFICE  
**Hudson - U.S.A.**

SPAR SAN LUIS  
**Buenos Aires - ARGENTINA**

FRANKE MUTFAK  
**Manisa - TURKEY**

FRANKE FABER INDIA  
**Pune - INDIA**

ROBLIN  
**Villedieu-les-Poeles - FRANCE**

FRANKE FUTURUM  
**Byske - SWEDEN**

FABER OFFICE  
**Moscow - RUSSIA**

FABER NORTH AMERICA  
**San Luis Potosi - MEXICO**

## DESIGN & FUNKCE

### DESIGN & FUNCTION

Exkluzivní tvary, estetika a sofistikovaná elegancie v kombinaci s harmonickou jednoduchostí. To je výsledek neustálého výzkumu, spojení stylu a funkčnosti.

Exclusive shapes, aesthetic taste and sophisticated elegance combine with harmonious simplicity. The result of continuous research into style and functionality.

## INOVACE PRODUKTŮ

### PRODUCT INNOVATION

Neustálý technický výzkum přináší novátorská řešení, konkurenční výhody a zároveň zlepšuje kvalitu života v kuchyni.

Advanced engineering research to provide pioneering solutions and competitive advantages, while improving the quality of life in the kitchen.

LUSTROVÉ  
SPOUŠTĚČÍ



Nest 31



Lybra 33



Pareo 34



SkyLift 35

STROPNÍ



High-Light 38



Heaven Glass 2.0 Flat 41



Heaven 2.0 Flat 41



Heaven Glass 2.0 42



Heaven 2.0 42



SkyPad 44

NÁSTĚNNÉ



Glam-Light 48



Talika 50



Infinity ACT 51  
Infinity 52



Black Tie 53



Mirror 54



Northia 55



Steelmax 56



Vanity 57



Tweet 58



Versus 59



Veil 60



Orizzonte Vetro Plus 61



Orizzonte Plus 62



Thalia 63



Flow  
Flow Gloss 64



Cubia  
Cubia Gloss 65



Luft 66



T-Light 68



Look 69



Stilo/SP EG8 70



Ray EG8 71



Nice EG8 72



Tender EG8 73



Synthesis HIP 74



Solaris 75

OSTRŮVKOVÉ



HOO-B 78  
HOO-B GLASS 78



**Fabula 80**



**Corinthia Isola 82**



**Flow Isola  
Flow Isola Gloss 83**



**Cubia Isola  
Cubia Isola Gloss 84**



**T-Light Isola 85**



**Look Isola 86**



**Tratto Isola/SP 87**



**Glassy Isola/SP 88**

**VESTAVNÉ  
PODVĚSNÉ**



**In-Light 90**



**Ilma Super 91**



**In-Nova Premium 92**



**In-Nova Comfort 93**



**Inca Lux 2.0 94**



**Inca Lux Glass 95**



**Victory 96**



**Inca Plus HCS 97**



**Inca Smart C-HC 98**



**Swift 99**



**Maxima 100**



**Flexa Glass 101**



**Flexa HIP 102**



**741 PB 103**



**2740 PB 103**

**VARNÉ  
DESKY**



**FCH32 106  
FCH32 C 106**



**FCH64 107**



**FCH93 108**

**RUSTIKÁLNÍ**



**Chloe 110**



**Ranch 111**



**Trendy 112**



**West EG8 113**



**Ranch Angolo 114**

**BEZMOTOROVÉ**



**Heaven Glass 2.0 RB 116**



**Heaven 2.0 RB 117**



**Fabula RB 118**



**FABER**  
ON AIR. SINCE 1955



### ZÁRUKA NA VÝROBKY FABER

Prvotřídní kvalita odsavačů Faber a více než sedmnáctiletá tradice jejich prodeje v České republice nám dává možnost poskytnout na všechny výrobky této značky nadstandardní pětiletou záruku zdarma. Bezchybná funkce je garantována záručním listem, který je součástí každého výrobku.

### PRODUCT WARRANTY FABER

The excellent quality of the Faber hoods and our seventeen-year tradition of their sales in the Czech Republic allow us to provide to all products of this brand an above-standard five-year warranty for free. Perfect function of each product is guaranteed by a certificate of warranty.





## JSME SPECIALISTÉ

Tradice obchodní společnosti PRO-MTINVEST spol. s r.o. začíná v roce 1999, v dubnu následujícího roku jsme dodali na trh první digestoř FABER. Stejně jako FABER, i my jsme specialisté na kuchyňské odsavače par - digestoře. V naší nabídce najdete všechny typy výrobků, které se na trhu vyskytují, ale také výrobky s jedinečnými technickými prvky, nebo unikátním designem. Převážnou většinu nabízených modelů můžeme dodat s externí ventilační jednotkou, umíme připravit digestoř pro přímé napojení do rekuperačního systému nebo pro domy s centrálním odtahem.

V současné době jsme výhradními distributory výrobků značky FABER pro Českou republiku. Spolupracujeme s více jak 600 odběrateli, našimi obchodními partnery jsou především kuchyňská studia a výrobci kuchyní, například společnosti Sykora, Hanák, Decoland a mnoho dalších. Jsme nositeli celostátního servisu na výrobky FABER.

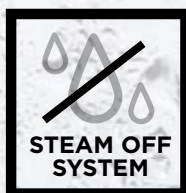
Zboží máme trvale skladem, našim obchodním partnerům jej doručíme příští pracovní den po objednávce. Pozornost věnujeme také otázce citlivé likvidace použitých obalových materiálů, která je realizována prostřednictvím specializované společnosti EKO-KOM, a.s., ekologickou likvidaci již vysloužilých výrobků zajišťujeme ve spolupráci s autorizovanou společností ELEKTROWIN a.s.

## WE ARE SPECIALISTS

The tradition of the company PRO-MTINVEST spol. s r.o. goes back to 1999. The following year in April we delivered the first Faber hood to the Czech market. As well as FABER, we are hood specialists. We offer all types of products which are present on the market but we can also offer products with unique technical features and design. We furnish the major part of hoods with an external ventilation unit but we can also provide hoods with a direct connection to a recuperation unit, or hoods for the houses with a central exhaust system.

Currently we are an exclusive distributor of the brand Faber in the Czech Republic. We cooperate with more than 600 customers. Our business partners are mainly kitchen studios and kitchen manufactures, companies such as Sykora, Hanak, Jamall, Jena, Decoland and many others. We ensure a statewide service, we offer a five-year warranty on faultless function of all Faber products.

The goods are available on stock permanently, we are able to deliver them to our business partners the day after their order. We don't neglect the issue of a subtle disposal of used packaging which is provided by a specialized company EKO-KOM, a.s. The ecological disposal of old products is provided by the company ELEKTROWIN a.s.



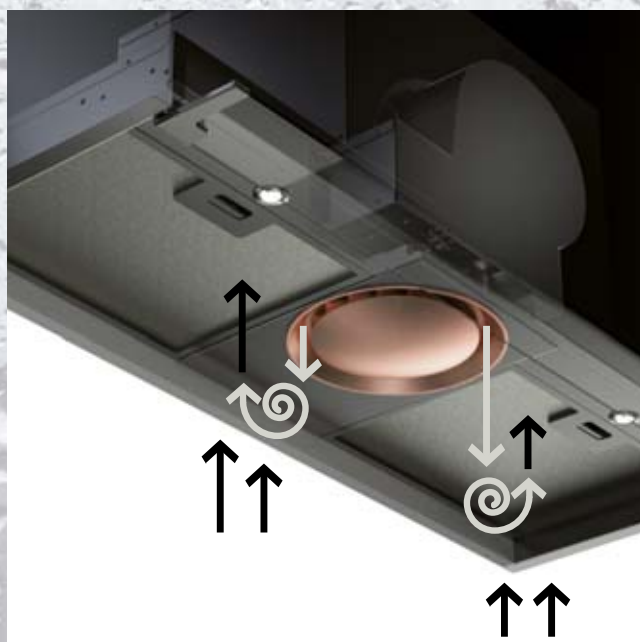
### EXKLUZIVNÍ BEZKONDENZAČNÍ SYSTÉM

Se systémem Steam Off, exkluzivní technologií značky Faber, digestoř nejen nasává, ale pomocí trysek s proměnnou geometrií vytváří v sací zóně vír, který strhává parami nasycený vzduch v okolí digestoře a posouvá jej do místa, kde je digestoř nasáván. Znamená to konec kondenzace (rosení) v okolí digestoře!

### EXCLUSIVE CONDENSATION-FREE COMFORT

With Steam Off System, the exclusive Faber technology, the hood not only sucks in but also emits air jets that create a vertical motion and acceleration and help to convey and capture the steam. This puts an end to condensation and its depositing under and around the hood!

Double Air action to completely eliminate condensation.



NEW  
2017

# Už žádná kondenzace

NO MORE CONDENSATION

**STEAM OFF SYSTEM - SOS:  
SYSTÉM K ZAMEZENÍ KONDENZACE PÁRY  
V OKOLÍ DIGESTOŘE.  
EXKLUZIVNĚ OD ZNAČKY FABER.**

STEAM OFF SYSTEM - SOS:  
DOUBLE AIR ACTION TO COMPLETELY ELIMINATE  
CONDENSATION.  
A FABER EXCLUSIVE.

# Svoboda pohybu

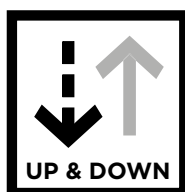
FREEDOM OF MOVEMENT

12 / FABER

GENERACE LUSTROVÝCH SPOUŠTĚCÍCH DIGESTOŘÍ PŘINÁŠÍ SVOBODU POHYBU. DÁLKOVÝM OVLADAČEM NEBO STISKEM KLÁVESY NA VARNÉ DESCE MŮŽEME PO UKONČENÍ VAŘENÍ ZVEDNOUT DIGESTOŘ KE STROPU, KDE NEPŘEKÁŽÍ VÝHLEDU DO OBYTNÉ ČÁSTI.

A GENERATION OF HOODS WITH THE HIGHEST LEVEL OF FUNCTIONALITY. AMBIENT LIGHTING AND AIR TREATMENT WHEN NEEDED: FABER CREATES MOVEMENT IN THE KITCHEN.

## GENERACE LUSTROVÝCH SPOUŠTĚCÍCH DIGESTOŘÍ



### DIGESTOŘ

Technologie lustrových spouštěcích digestoří nabízí maximální pohodlí a praktičnost. Pomocí dálkového ovládání nebo z ovladače na varné desce můžeme spustit digestoř nad varnou desku do polohy, ve které dosáhne maximální účinnosti odsávání. Po ukončení vaření lze jednoduchým stisknutím tlačítka uvést digestoř do klidové polohy a uvolnit tak prostor nad varnou deskou.

### OSVĚTLENÍ

Všechny spouštěcí lustrové digestoře nabízí design vysoké umělecké hodnoty inspirovaný posledními trendy, některé z nich navíc plnou funkcí osvětlovacího tělesa.

## F-LIGHT GENERATION HOOD AND LIGHT.

### HOOD

“Up&Down” technology, offers maximum comfort and practicality in the kitchen: operated by remote control the hood gently lowers onto the hob increasing its efficiency. When the hood is no longer needed, it rises towards the ceiling with a simple press of a button, freeing the space surrounding the burners.

### LIGHT

All F-light Generation hoods are state-of-the-art and turn the hood into a fully-fledged lighting system, inspired by the latest trends in lighting design.

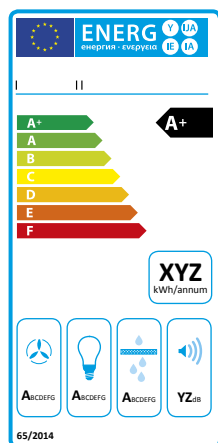


## SNAHA O DOKONALÉ VYUŽITÍ ENERGIE

Nautilus je nejnovější inovativní ventilační jednotka od značky Faber. Představuje ohromný pokrok oproti předchozím modelům - od energetické třídy C k třídě A. Nabízí velmi vysoký výkon v kombinaci s mimořádně nízkou spotřebou energie.

## THE PURSUIT OF ENERGY EXCELLENCE

Nautilus is the latest innovative diffuser by Faber. It represents a quantum leap over previous models - from energy label class C to A. It offers very high performance combined with exceptionally low power consumption.



## PŘIROZENĚ INOVATIVNÍ

Rozsáhlá studie dynamiky kapalin (fluidní dynamiky) přinesla optimalizovanou geometrii rotoru, která brzdí proudění vzduchu tak málo, jak je to jen možné. Inspirací pro design rotoru byla příroda - zlatý řez schránkou měkkýše Nautilus. Mimořádně štíhlý profil stejnojmenné ventilační jednotky představuje jedinečnou výhodu. Ve světě digestoří se jedná o stejně epochální zlom, jako byl přechod od televizí CRT k ultra ploché LCD obrazovce.

## NATURALLY INNOVATIVE

An extensive study of fluid dynamics has resulted in the optimised geometry of the impeller, which hinders the flow of air as little as possible. Close observation of nature inspired the design of the impeller, which derives from the golden section of the nautilus mollusc. Its reduced thickness represents another unique advantage. In the world of hoods, this represents the same epochal turning point as the transition from CRT TV to the ultra-flat LCD TV.

NEW  
2017

# Pro lepší energetickou třídu

THE ENERGY LABEL THANKS YOU

**VENTILAČNÍ JEDNOTKA NAUTILUS MÁ VELMI VYSOKÝ DYNAMICKÝ VÝKON, PŘESTO JE PŘEKVAPIVĚ ŠTÍHLÁ. DOSAHUJE PARAMETRŮ, KTERÉ JI ZAŘAZUJÍ DO PROMINENTNÍ ENERGETICKÉ TŘÍDY. ZNAMENÁ TO ÚSPORU PROSTORU A ENERGIE PŘI VYSOKÉ ÚČINNOSTI - VŠE EXKLUZIVNĚ OD ZNAČKY FABER.**

NAUTILUS, THE MOTOR HAS VERY HIGH FLUID DYNAMIC PERFORMANCE BUT IS VERY SLIM. GREATER ENERGY SAVINGS AND MORE EFFICIENCY EXCLUSIVELY FROM FABER.

# Nejzelenější značka

THE GREENEST BRAND

**ZAKOUPENÍ „ZELENÉ“ DIGESTOŘE MÍSTO KLASICKÉHO VÝROBKU SE PROJEVÍ SNÍŽENÍM EMISÍ CO<sub>2</sub> O 288 KG. PODOBNÉ MNOŽSTVÍ VYPRODUKUJE OSOBNÍ AUTO PŘI UJETÍ 1 747 KM!**

BUYING A GREEN HOOD INSTEAD OF A STANDARD ONE WILL AVOID THE EMISSION OF 288 KG. OF CO<sub>2</sub> PER YEAR, WHICH IS EQUAL TO DRIVING 1.747 KM. LESS EVERY YEAR!



## MENŠÍ SPOTŘEBA VYŠŠÍ VÝKON

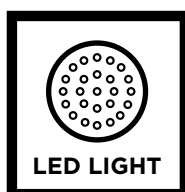


Motory brushless zaručují značnou úsporu energie spolu s vysokým výkonem. Uspoří 85% energie (kWh) při střední rychlosti, která je nejčastěji používána, a 35% energie (kWh) při vysokých rychlostech. Jedná se o nejtišší motor na evropském trhu. Jeho výkon zůstává stabilní i při vyšším zatížení.

## LESS CONSUMPTION MORE PERFORMANCE

The brushless motor guarantees considerable energy saving coupled with high extraction efficiency: -85% energy consumption (kWh) at medium-low speeds that are most often used and -35% consumption (kWh) at high speeds. It is the most silent motor on the market and its performance remains stable in any usage condition.

## MENŠÍ SPOTŘEBA VÍCE SVĚTLA

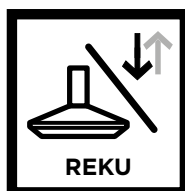


LED osvětlení vytváří silný a ostrý zdroj světla tím, že kombinuje vynikající rozložení světla na varné zóně s příjemným relaxačním odstínem (4100 °K). Spotřeba energie je přitom velmi nízká, jen 2W.

## LESS CONSUMPTION MORE BRIGHTNESS

LEDlight creates powerful cutting-edge lighting by combining excellent light distribution in the cooking area with a pleasant and relaxing intensity (4100 °K), with a low level of energy consumption, just 2W.

## VENTILACE BEZ TEPELNÝCH ZTRÁT



Digestoř napojená na rekuperační systém zabraňuje tepelným ztrátám. Rekuperace zachytí v zimních měsících až 90% tepla, které by bez užitku uniklo, a plní tak podmínky, za kterých je možno certifikovat dům jako pasivní. Systém spojuje výhodu provozu digestoře s odtažením (výměna vzduchu) a recirkulačním provozem (zamezení tepelných ztrát).

## VENTILATION WITHOUT HEAD LOSS

A hood connected to a recuperation unit prevents the heat loss. Recuperation system captures up to 90% of the heat which would leak uselessly in winter months. It meets the condition to certify a house as a passive house. The system combines the advantage of the hood with exhaust (air exchange) and recirculation (preventing of heat loss).

Více na str. 125

**-13**  
db (A)

# Zachytí každý hluk

CAPTURE EVERY NOISE

REDUKCE HLUKU O 10 dB(A) SNIŽUJE VNÍMANÝ HLUK NA POLOVINU. FABER REDUKUJE HLUK AŽ O 13 dB(A)!

NOISE REDUCTION OF A 10 DB(A)  
HALVES AUDITORY PERCEPTION.  
FABER REDUCES NOISE  
BY AS MUCH AS 13 DB(A)!

18 / FABER



## SIL-K ACT: REPRODUKTOR, KTERÝ ELIMINUJE HLUK



Faber je první společností, která implementovala systém aktivní redukce hluku do svých výrobků. Systém Sil-K ACT je schopen zaznamenat vzniklý hluk, následně vytvořit a vyslat inverzní zvukovou vlnu. Ta vyruší vlnu původní a eliminuje tím hluk.

Systém se skládá z mikrofonu, který snímá vzniklý hluk, elektronického systému, který je schopen vytvářet inverzní vlny, a reproduktoru, který inverzní vlny vysílá.

Tato technologie dosahuje vynikajících výsledků díky redukci hluku hned ve dvou rovinách. Vytvářený hluk je snížen o 13 dB(A) a zároveň převeden na zvuky o nižší frekvenci, které jsou vnímány lidským uchem jako méně rušivé.

Sil-K ACT je kompletně integrován v odsavači, aniž by rušil jeho design.

**Mikrofon:** snímá hluk  
**Microphone:** detects the noise

**Reproduktor:** vysílá inverzní vlny  
**Loudspeaker:** emits the inverse noise



## SIL-K ACT: THE SILENCE SYSTEM THAT ELIMINATES NOISE.

FABER is the first company in the sector to implement active noise reduction on its appliances, namely a system capable of recording the noise generated and consequently creating a complementary wave form that cancels out the original wave, thereby eliminating noise.

The system comprises of a microphone that detects the noise, an electronic system capable of generating the inverse wave and a loudspeaker that emits the inverse wave.

This technology allows to obtain an excellent and two-fold result: a 13 dB(A) noise reduction coupled with a change in the sound frequency towards lower tones that makes the perceived noise less disturbing. Sil-K ACT technology is now fully integrated and available on Wall Design hoods.

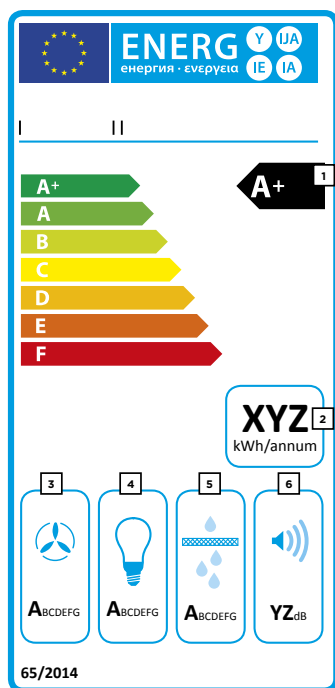


# Parametry jsou nyní transparentní

TRANSPARENCY IS A MUST

## VOLBA „ZELENÉHO“ VÝROBKU JE DÍKY TRANSPARENTNÍMU ENERGETICKÉMU OZNAČENÍ NYNÍ SNADNĚJŠÍ!

CHOOSING A “GREEN”  
PRODUCT IS EASIER  
THAN EVER BEFORE,  
THANKS TO THE FULLY  
TRANSPARENT ENERGY  
LABEL!



**1\_Energetická třída:** energetická účinnost digestoře. Je definována indexem energetické účinnosti EEI, což je hodnota průměrné energetické spotřeby digestoře v EU v závislosti na výkonu za jeden rok. Porovnání spotřeby atestované digestoře s evropským průměrem je podkladem pro přidělení třídy energetické účinnosti. Větší účinnost (nižší spotřeba energie) je vyjádřena písmenem výše postaveným v abecedě. Pro dosažení dobré hodnoty energetické účinnosti (A, B, C, ...) musí digestoř hodnotu současné průměrné spotřeby EEI výrazně překročit.

**1\_Energy Class:** this is the energy efficiency of the hood. This parameter takes into account the hood's power consumption both for extraction purposes and for lighting: the lower the power consumption, the higher the class. Basically, the energy class is defined by an Energy Efficiency Index (EEI) parameter obtained as the ratio between the actual consumption of the hood in question and the consumption of a standard hood: the closer the actual consumption of the hood to the standard consumption, the lower the EEI and the higher the class (A, B, C, etc.).

**2\_AEC:** roční spotřeba elektrické energie vychází z odhadovaného předpokladu, že světlo digestoře svítí 120 minut denně a digestoř je funkční 60 minut denně při definovaném výkonu.

**2\_AEC:** this is the the annual electricity consumption of the hood, estimating the light of the hood to be kept on for 120 minutes a day and the hood to be operational for 60 minutes a day.

**3\_FDE:** účinnost odsávání digestoře. Čím je motor digestoře účinnější, tím menší je spotřeba elektrické energie. Díky tomu je dosaženo vyšší třídy účinnosti odsávání.

**3\_FDE:** this is the fluid dynamic efficiency of the hood. At constant power consumption, the greater the hood efficiency, the greater the air extraction; or, at constant air extraction, the greater the hood efficiency, the lower the power consumption.

**4\_LE:** účinnost osvětlení digestoře. Čím účinnější světelný zdroj je použit, tím menší je spotřeba elektrické energie. Díky tomu je dosaženo vyšší třídy účinnosti osvětlení.

**4\_LE:** this is the lighting efficiency of the hood. At constant illuminating capacity, the greater the hood efficiency, the lower the power consumption.

**5\_GFE:** účinnost tukových filtrů. Filtr je v čistém stavu zvážen, poté je vystaven provozu při odsávání definovaného množství a složení par. Čím je tukový filtr po testu těžší, tím více tuku absorboval a tím je účinnější.

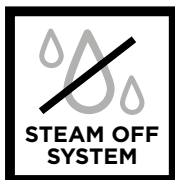
**5\_GFE:** this is the grease filtering efficiency of the hood, i.e. how much grease the filter can retain

**6\_Noise:** hodnota hluku digestoře. Hlučnost digestoře na maximální, nikoliv na intenzivní stupeň dle jednotné, jasně a závazně stanovené metodiky měření.

**6\_Noise:** noise of the hood at maximum, not intensive speed.

## TECHNOLOGIE, KTERÉ ČINÍ DIGESTOŘE FABER EFEKTIVNĚJŠÍMI

### PROTIKONDENZAČNÍ SYSTÉM - S.O.S.



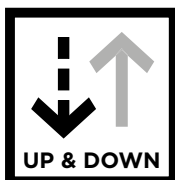
Systém zcela eliminuje možnost kondenzace par v okolí digestoře. Vytváří v sací zóně vír, který strhává parami nasycený vzduch v okolí varného centra a posouvá jej do místa, kde je digestoř nasáván.

## TECHNOLOGY THAT MAKES FABER HOODS MORE EFFICIENT

### STEAM OFF SYSTEM - S.O.S.

Faber totally eliminates the condensation effect under and around the hood. Controlled air jets released in a helical shape and with variable geometry create two vortices that control the intake of smoke and steam.

### SPOUŠTĚCÍ DIGESTOŘE



Nabízí maximální komfort při vaření. Pomocí dálkového ovládání se digestoř elektromechanicky spouští nad varnou desku, čímž se navýší účinnost sání. V klidové poloze je digestoř u stropu, takže nepřekáží ve výhledu do obytné části.

### UP & DOWN

It offers maximum comfort and practicality in the kitchen: operated by remote control the hood gently lowers onto the hob increasing its efficiency.

### DVOJITÉ SÁNÍ

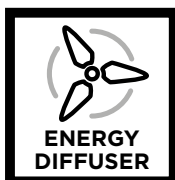


Část vzduchu je nasávána pomocnou sací zónou na spodní části digestoře. Je tím eliminováno nebezpečí kondenzace par v této oblasti.

### DOUBLE ASPIRATION

Double extraction is derived from the overlapping of two glasses in vertical hoods, ensuring greater hood effectiveness.

### VENTILAČNÍ JEDNOTKA ENERGY



Redukuje hlučnost až o 3dB(A) a zvyšuje účinnost sání i při použití delšího odtahového potrubí.

### ENERGY DIFFUSER

Energy Diffuser: it reduces noise up to 3dB(A) and higher hood efficiency by 30% even in the presence of long air outlet.

### VENTILAČNÍ JEDNOTKA EVO



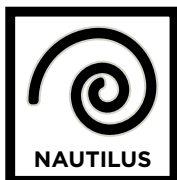
Difuzor EVO byl vyvinut díky důkladné studii dynamiky kapalin (fluidní dynamiky) s optimalizovanou geometrií, která přináší vynikající výsledky: redukuje spotřebu energie a hlučnost.

### EVO DIFFUSER

The Energy diffuser has evolved with an optimised geometry that yields excellent results in terms of energy efficiency, reduced power consumption and noise level thanks to in-depth fluid dynamics studies.

## TECHNOLOGIE, KTERÉ ŠETŘÍ ENERGIÍ

### VENTILAČNÍ JEDNOTKA NAUTILUS



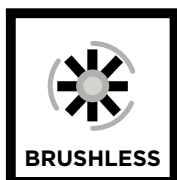
Nový difuzor značky Faber umožňuje skok z energetické třídy C na energetickou třídu A. Pro instalaci potřebuje velmi nízký prostor.

## TECHNOLOGY THAT ENABLES ENERGY SAVING

### NAUTILUS

The new Faber diffuser enables a leap in energy quality from Class C to Class A\*.

### MOTOR BRUSHLESS

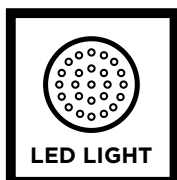


Motory brushless zaručují při vysoké účinnosti značnou úsporu elektrické energie. Jedná se o nejtišší motor na trhu a jeho výkon zůstává stabilní za jakýchkoliv okolností.

### BRUSHLESS

The brushless motor guarantees considerable energy saving coupled with high extraction efficacy. It is the most silent motor on the market and its performance remains stable in any usage condition.

### LED OSVĚTLENÍ



LED osvětlení vytváří silný a ostrý zdroj světla s nízkou spotřebou energie, pouze 2W/h.

### LED LIGHT

LEDlight combines excellent light distribution with a low level of energy consumption, just 2W.

### REKUPERACE



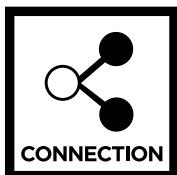
Digestoř, kterou můžeme dodat bez motoru, v úpravě pro napojení na rekuperační systém. Ten zachytí v zimních měsících až 90% tepla, které by bez užitku uniklo. Plní tím podmínky, za kterých je možno uznat (certifikovat) dům jako pasivní.

### RECUPERATION

Hood which can be supplied with an adjustment for connection to a recuperation unit. It's motorless therefore operates without noise. The vapours are exhausted by a recuperation system. It captures up to 90% of the heat which would leak uselessly in winter months. It meets the condition to certify a house as a passive house.

## TECHNOLOGIE, KTERÉ ČINÍ DIGESTOŘE FABER KOMFORTNĚJŠÍMI

### BEZDRÁTOVÉ PROPOJENÍ



Bezdrátové (UR) propojení umožní ovládat digestoř z panelu varné desky Faber. Zvyšuje komfort užívání zejména u stropních digestořů, nebo digestořů vestavěných do skříňky.

## TECHNOLOGY THAT MAKES FABER HOODS MORE COMFORTABLE

### CONNECTION

The Faber hob has an integrated wireless control (UR) which links it to the hood. It's user-friendly especially for ceiling or built-in hoods.

### INTENZIVNÍ ODTAĤ



Funkce intenzivního odsávání aktivuje nejvyšší výkon digestoře. Po deseti minutách přepne digestoř zpět na rychlost, ze které bylo intenzivní odsávání aktivováno.

### SPEED I

Intensive speed: function which activates maximum aspiration for 6 minutes to meet special cooking needs.

### DOBĚH



Doběh po ukončení vaření ponechá digestoř v chodu a vypne ji až po určité době pro dokonalé odstranění všech zbytkových par.

### DELAY 30

Delayed switch-off: allows automatic delayed switching off of the motor to complete elimination of residual odours.

### VENTILACE 24



Funkce umožňuje lehké odvětrání kuchyně nebo spojených prostor 24 hodin denně. V tomto režimu je motor automaticky zapínán každou hodinu na dobu 10 minut a pracuje s minimální hlučností a zanedbatelnou spotřebou.

### HOUR 24

Key 24: function which allows the hood to be switched on for 24 hours a day for continuous air renewal with a level of noise that is imperceptible.





#### SIGNALIZACE NASYCENÍ FILTRŮ

Signalizace nasycení filtrů včas upozorní, kdy je třeba provést údržbu tukových filtrů nebo vyměnit filtry uhlíkové (pouze při recirkulačním provozu).

#### FILTER ALARM

Filter saturation alarm: warns you when it is time to clean the anti-grease filter or substitute the anti-odour filter.



#### DÁLKOVÉ OVLÁDÁNÍ

Digestoře Faber s elektronickým ovládáním umožňují použití dálkového ovládání, které zvyšuje komfort obsluhy, zejména tělesně postiženým osobám.

#### REMOTE CONTROL

Remote control: Faber hoods with electronic commands come with remote controls, which are particularly useful for people with reduced mobility.

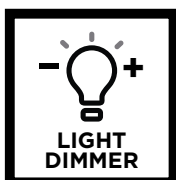


#### 2 ÚROVNĚ OSVĚTLENÍ

Kromě plné intenzity osvětlení je možné stisknutím tlačítka zvolit i nízkou intenzitu světla, které lze používat dlouhou dobu s nízkou spotřebou.

#### COMFORT LIGHT

Courtesy light: reduced hood light intensity with the simple press of a button. Thanks to its low level of energy consumption, the courtesy light can be left on for long periods of time.



#### VÍCE ÚROVNÍ OSVĚTLENÍ

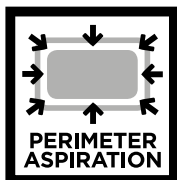
Kromě plné intenzity osvětlení je možné zvolit několik úrovní výkonu podle okamžité potřeby.

#### LIGHT DIMMER

Dimmer light: adjusts hood courtesy light with the simple press of a button to meet all your kitchen needs.

## TECHNOLOGIE, KTERÉ ČINÍ DIGESTOŘE FABER TIŠŠÍMI

### ŠTĚRBINOVÉ SÁNÍ



Sací zónu částečně překrývá panel, který zamezuje zpětnému pronikání hluku. Vnímaný hluk je tak redukován o 25%\*. Vzduch je nasáván zúženým profilem po obvodu panelu. Zrychlené proudění vytváří Venturiho efekt - schopnost strhnout s sebou okolní páry,

\*Odpovídá snížení hluku o 3 dB(A) v souladu s normou EN 60704-3.

## TECHNOLOGY THAT MAKES FABER HOODS QUIETER

### PERIMETER ASPIRATION

Reduces the perceived sound by 25% (\*). This aspiration guarantees optimised effectiveness exploiting the principle of the Venturi effect: air accelerates as it passes through the constricted extraction space of the panel and then decreases immediately inside the hood and is then easily expelled without need for any particular pressure.

(\*) Equal to a reduction of 3dB(A) according to norm EN 60704-3

### AKTIVNÍ REDUKCE HLUKU SIL-K ACT



Systém Sil-K ACT snímá generovaný hluk, následně vytváří inverzní zvukovou vlnu, která vyruší vlnu původní a eliminuje tím hluk. Výsledkem je redukce hluku o 13 dB(A). Zároveň je hluk transformován na nižší frekvence, které jsou vnímány lidským uchem jako méně rušivé.

### SIL-K ACT

-13 dB(A) of noise reduction and a change in the sound frequency towards lower tones that makes the perceived noise less disturbing.

### REMOTE BLOWER



Sada, pomocí které je možné motor (ventilační jednotku) původně instalovanou v digestoři přemístit mimo kuchyni. Můžeme tím dosáhnout téměř bezhlučného chodu.

Více na str. 122-124.

### REMOTE BLOWER

The ability to install the motor away from the hood frees it from architectural constraints and reduces noise in the kitchen.

### CENTRÁLNÍ ODTAĤ



Digestoř, kterou můžeme dodat v úpravě pro použití v bytových domech s centrálním odtahem.

Více na str. 126

### CENTRAL EXTRACTION

A hood which can be supplied with an adjustment for using in residential buildings with a central exhaust system.

# Digestoře FABER jsou synonymem pro kvalitu a bezpečnost.

Spokojenost zákazníků je pro nás důležitá. Je to odměna za naše úsilí a motivace k další práci.

**The Faber hood is synonymous with quality and safety.**

Consumer satisfaction is certainly an important index that rewards our efforts, but it is not enough.



## IMQ

**Značka kvality v Itálii, právně uznaná v Evropském společenství**

Italian Quality Mark, legally recognized in the European Community.

## SEMKO

**ETL SEMKO (dříve Elektrotechnická Testovací Laboratoř) je divizí společnosti Intertek, která se specializuje na bezpečností testování výrobků a je světovým lídrem ve svém oboru.**

Semko is the Intertek ETL division, leader all over the world in the product certification.

## UL

**Značka kvality v USA a Kanadě.**

USA and Canada Quality Mark.

## CCC

**Značka kvality v Číně.**

Chinese Mark of Quality

**Všechny digestoře FABER prošly testy bezpečnosti a výkonu. Kapacita výkonu a hlučnosti byla měřena podle standardních norem EN 61591 & EN 60704-3 dle jednotné metodiky měření.**

All Faber hoods have undergone safety and performance tests. Aspiration and noise capacity have been measured according to standard norms EN 61591 & EN 60704-3 unique specifications for surveying kitchen hood performance.



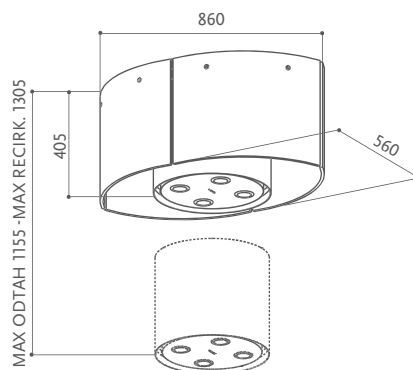
# Lustrové spouštěcí

F-Light





Odtahová verze  
Nest, ducted version



# NEST

NEST kód 110.0157.234

49 990 Kč na objednávku



HOOD&HOB

Digestoře lze ovládat z panelu varné desky Faber  
The hood is linked to the hob due to its controls integrated in the Faber hobs

ZÁKLADNÍ ÚDAJE FEATURES		TECHNICKÉ ÚDAJE PERFORMANCES				PŘÍSLUŠENSTVÍ ACCESSORIES	
<b>Provedení</b> • Nerez / Sklo - ruční práce	<b>Finish</b> • Stainless steel / Glass	<b>Rychlosti Speed</b>	1	2	3	INT	<b>Kód 112.0037.325</b> F8 Uhlíkový filtr F8 Charcoal filter
<b>Ovládání</b> Elektronické, dálkové / z varné desky	<b>Controls</b> <b>Electronic</b>	<b>Výkon dle IEC Air capacity IEC point</b>	230	345	450	520	<b>Kód 112.0185.278</b> FLL8 Uhlíkový filtr s dlouhou životností FLL8 Charcoal filter Long Lasting
<b>Osvětlení</b> 4 LED 6 LED	<b>Lighting</b> 4 LED Lights 6 LED Lights	<b>Tlak Pressure</b>	360	450	480	500	<b>Kód 112.0169.216</b> Sada pro venkovní odtah F-LIGHT ducting kit
<b>Tukový filtr</b> Kovový kazetový filtr - omyvatelný v myčce	<b>Grease filter</b> Cassettes dishwasher safe	<b>Příkon Input</b>	135	170	215	250	
<b>Hlučnost</b> Noise level		49	60	65	68		
<b>Výstupní průměr</b> 150 mm	<b>Ø of air outlet</b> 150 mm						
<b>Šířka</b> 860 mm	<b>Width</b> 860 mm						
<b>Energetická třída</b> C	<b>Energy class</b> C						

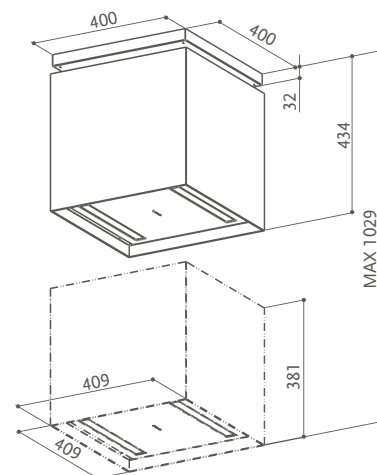
Odsavač je připraven pro recirkulaci s možností připojení na venkovní odtah.  
**Pozor: Lustrová část musí mít samostatný elektrický obvod.**

Ready for recirculation, possibility of exhaust.

Attention: The upper part has to have a separate electrical circuit for lights.







# LYBRA

LYBRA kód 110.0255.507

44 980 Kč na objednávku

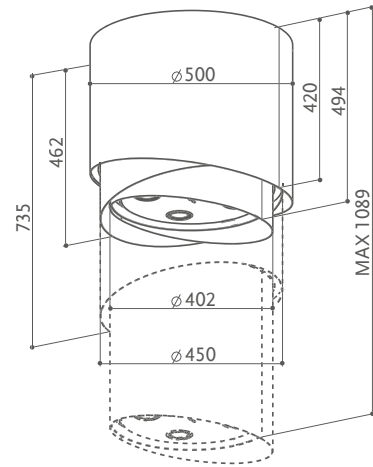


HOOD&HOB

Digestoře lze ovládat z panelu varné desky Faber  
The hood is linked to the hob due to its controls integrated in the Faber hobs

ZÁKLADNÍ ÚDAJE FEATURES		TECHNICKÉ ÚDAJE PERFORMANCES				PŘÍSLUŠENSTVÍ ACCESSORIES	
<b>Provedení</b> • Nerez / Bílé sklo	<b>Finish</b> • Stainless steel / White glass	<b>Rychlosti Speed</b>	1	2	3	INT	<b>Kód 112.0037.325</b> F8 Uhlíkový filtr F8 Charcoal filter
<b>Ovládání</b> Elektronické, dálkové / z varné desky	<b>Controls</b> Electronic	<b>Výkon dle IEC Air capacity IEC point</b>	260	325	390	590	<b>Kód 112.0185.278</b> FLL8 Uhlíkový filtr s dlouhou životností FLL8 Charcoal filter Long Lasting
<b>Osvětlení</b> 2 LED	<b>Lighting</b> 2 LED Lights	<b>Tlak Pressure</b>	310	370	430	490	<b>Kód 112.0169.216</b> Sada pro venkovní odtah F-LIGHT ducting kit
<b>Tukový filtr</b> Kovový kazetový filtr - omyvatelný v myčce	<b>Grease filter</b> Cassettes dishwasher safe	<b>Příkon Input</b>	85	115	150	250	
<b>Výstupní průměr</b> 150 mm	<b>Ø of air outlet</b> 150 mm	<b>Hlučnost Noise level</b>	51	56	61	69	
<b>Šířka</b> 409 mm	<b>Width</b> 409 mm						
<b>Energetická třída</b> C	<b>Energy class</b> C						

**Odsavač je připraven pro recirkulaci  
s možností připojení na venkovní odtah.**  
Ready for recirculation, possibility of  
exhaust.



# PAREO

PAREO kód 110.0255.508

55 750 Kč na objednávku

34 / FABER

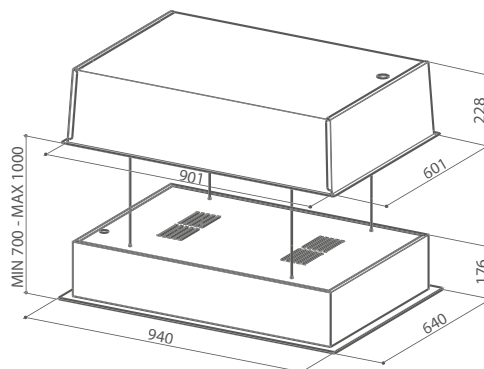


HOOD&HOB

Digestoře lze ovládat z panelu varné desky Faber  
The hood is linked to the hob due to its controls integrated in the Faber hobs

ZÁKLADNÍ ÚDAJE FEATURES		TECHNICKÉ ÚDAJE PERFORMANCES				PŘÍSLUŠENSTVÍ ACCESSORIES	
<b>Provedení</b> • Nerez	<b>Finish</b> • Stainless steel	<b>Rychlosti</b> <b>Speed</b>	1	2	3	INT	<b>Kód 112.0086.450</b> Zpětná klapka 150 Non returne valve 150
<b>Ovládání</b> Elektronické, dálkové / z varné desky	<b>Controls</b> Electronic	<b>Výkon dle IEC</b> <b>Air capacity</b> <b>IEC point</b>	230	345	450	520	
<b>Osvětlení</b> 4 LED	<b>Lighting</b> 4 LED Lights	<b>Tlak</b> <b>Pressure</b>	360	450	480	500	
<b>Tukový filtr</b> Kovový kazetový filtr - omyvatelný v myčce	<b>Grease filter</b> Cassettes dishwasher safe	<b>Příkon</b> <b>Input</b>	135	170	215	250	
<b>Výstupní průměr</b> 150 mm	<b>Ø of air outlet</b> 150 mm	<b>Hlučnost</b> <b>Noise level</b>	49	60	65	68	
<b>Šířka</b> 500 mm	<b>Width</b> 500 mm						
<b>Energetická třída</b> C	<b>Energy class</b> C						

**Pouze pro odtah**  
Exhaust version only



# SKYLIFT

SKYLIFT kód 110.0324.939

69 990 Kč na objednávku



HOOD&HOB

Digestoře lze ovládat z panelu varné desky Faber

The hood is linked to the hob due to its controls integrated in the Faber hobs

ZÁKLADNÍ ÚDAJE FEATURES		TECHNICKÉ ÚDAJE PERFORMANCES					PŘÍSLUŠENSTVÍ ACCESSORIES	
<b>Provedení</b> • bílé sklo	<b>Finish</b> • White glass	<b>Rychlosti</b> <b>Speed</b>	1	2	3	4	INT	<b>Kód 112.0329.927</b> FHP13 Uhlíkový filtr s vysokou účinností FHP13 Charcoal filter High Performance
<b>Ovládání</b> Elektronické, dálkové / z varné desky	<b>Controls</b> Electronic	<b>Výkon dle IEC</b> <b>Air capacity</b> <b>IEC point</b>	110	195	260	313	430	
<b>Osvětlení</b> 2 LED	<b>Lighting</b> 2 LED Lights	<b>Tlak</b> <b>Pressure</b>	-	-	-	-	-	
<b>Tukový filtr</b> Kovový kazetový filtr - omyvatelný v myčce	<b>Grease filter</b> Cassettes dishwasher safe	<b>Příkon</b> <b>Input</b>	30	45	55	70	100	
<b>Výstupní průměr</b> -	<b>Ø of air outlet</b> -	<b>Hlučnost</b> <b>Noise level</b>	48	53	58	62	69	
<b>Šířka</b> 900 mm	<b>Width</b> 900 mm							
<b>Energetická třída</b> - *	<b>Energy class</b> - *							

\* U recirkulačních výrobků nejsou data uváděna

\* Data not declared, as the model is exclusively available in the recycling version

Pouze pro recirkulaci

Recirculation version only





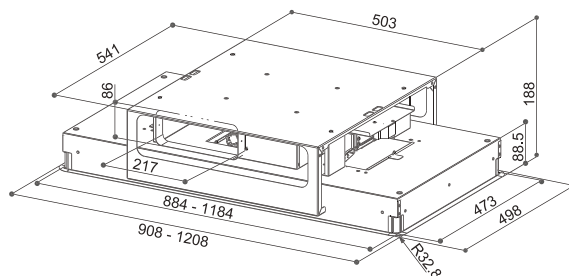
37 / FABER

# Stropní

Ceiling



**Nerez**  
Stainless steel



# HIGH-LIGHT

**HIGH-LIGHT RAD BRS X A91** kód 110.0456.185  
**HIGH-LIGHT RAD BRS X A121** kód 110.0456.205

**34 920 Kč**  
**37 730 Kč**

**HIGH-LIGHT RAD BRS WH MATT A91** kód 110.0456.206  
**HIGH-LIGHT RAD BRS WH MATT A121** kód 110.0456.207

**36 990 Kč**  
**39 840 Kč**

38 / FABER



HOOD&HOB



Digestoře lze ovládat z panelu varné desky Faber  
The hood is linked to the hob due to its controls integrated in the Faber hobs

ZÁKLADNÍ ÚDAJE FEATURES		TECHNICKÉ ÚDAJE PERFORMANCES		PŘÍSLUŠENSTVÍ ACCESSORIES	
<b>Provedení</b> • Nerez • Bílá mat	<b>Finish</b> • Stainless steel • White matt	<b>Rychlosti Speed</b>	1 2 3 INT	<b>Kód 112.0471.608</b> FLL18-90 Uhlíkový filtr FLL18-90 Charcoal filter	
<b>Ovládání</b> Elektronické, dálkové / z varné desky	<b>Controls</b> Electronic	<b>Výkon dle IEC Air capacity IEC point</b>	415 490 550 710	<b>Kód 112.0471.609</b> FLL18-120 Uhlíkový filtr FLL18-120 Charcoal filter	
<b>Osvětlení</b> Obvodové LED	<b>Lighting</b> Perimeter LED Light	<b>Tlak Pressure</b>	320 410 530 700		
<b>Tukový filtr</b> Kovový kazetový filtr - omyvatelný v myčce	<b>Grease filter</b> Cassettes dishwasher safe	<b>Příkon Input</b>	55 85 110 145		
<b>Výstupní průměr</b> 220 x 90 mm	<b>Ø of air outlet</b> 220 x 90 mm	<b>Hlučnost Noise level</b>	63 65 68 71		
<b>Šířka</b> 910 / 1 210 mm	<b>Width</b> 910 / 1 210 mm				
<b>Energetická třída</b> A+	<b>Energy class</b> A+				



Bílá mat  
White matt

### **ROZDÍLNÉ MODELY V JEDNOTNÉM KONCEPTU FABER FAMILY LIGHT**

Řada Faber Family Light sdílí, stejně jako jakákoli jiná rodina, společné vlastnosti, které se zároveň stávají jejími charakteristickými rysy. „Tlukoucím srdcem“ každého modelu se stává elegantní, ultra tenký panel, podsvícený po celém svém obvodu. Digestoře s ladně zaoblenými rohy ve tvaru obráceného T, vestavné, stropní či vertikální mohou být odlišné a podobné zároveň.

### **DIFFERENT MODELS WITH A SINGLE CONCEPT: A FABER FAMILY LIGHT**

Five models, like in any family, share certain common components, which, at the same time, are also their distinctive features. An elegant, ultra-slim panel lights up all along its edge, becoming the “beating heart” of every model. Inverted T-shaped hoods, for flush fitting, ceiling mounting or in vertical form, enhance the pleasure of being different but, at the same time, similar.



Heaven Glass 2.0 Flat



Heaven 2.0 Flat



# HEAVEN GLASS 2.0 FLAT HEAVEN 2.0 FLAT

HEAVEN GLASS 2.0 WH FLAT A90 kód 110.0428.440 43 990 Kč  
HEAVEN GLASS 2.0 WH FLAT A120 kód 110.0428.451 55 960 Kč

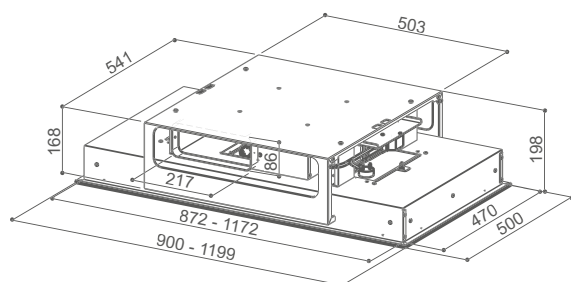
HEAVEN 2.0 X FLAT A90 kód 110.0428.452 32 810 Kč  
HEAVEN 2.0 X FLAT A120 kód 110.0428.453 34 780 Kč

32 810 Kč  
34 780 Kč

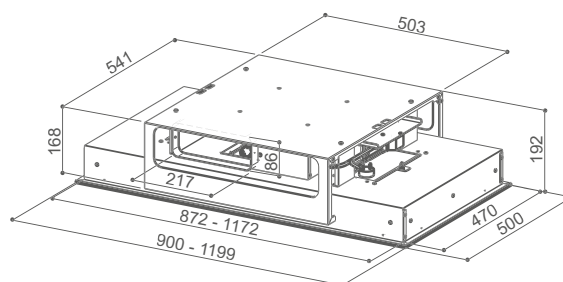


HOOD&HOB

Digestoře lze ovládat z panelu varné desky Faber  
The hood is linked to the hob due to its controls integrated in the Faber hobs



Heaven Glass 2.0 Flat



Heaven 2.0 Flat

41 / FABER

ZÁKLADNÍ ÚDAJE FEATURES		TECHNICKÉ ÚDAJE PERFORMANCES				PŘÍSLUŠENSTVÍ ACCESSORIES	
<b>Provedení</b> • Bílé sklo • Nerez	<b>Finish</b> • White glass • Stainless steel	<b>Rychlosti Speed</b>	1	2	3	INT	<b>Kód 112.0471.608</b> FLL18-90 Uhlíkový filtr FLL18-90 Charcoal filter
<b>Ovládání</b> Elektronické, dálkové / z varné desky	<b>Controls</b> Electronic	<b>Výkon dle IEC Air capacity IEC point</b>	480	550	620	700	<b>Kód 112.0471.609</b> FLL18-120 Uhlíkový filtr FLL18-120 Charcoal filter
<b>Osvětlení</b> 2 LED 4 LED	<b>Lighting</b> 2 LED Light 4 LED Light	<b>Tlak Pressure</b>	310	410	520	690	
<b>Tukový filtr</b> Kovový kazetový filtr - omyvatelný v myčce	<b>Grease filter</b> Cassettes dishwasher safe	<b>Příkon Input</b>	60	85	110	145	
<b>Výstupní průměr</b> 220 x 90 mm	<b>Ø of air outlet</b> 220 x 90 mm	<b>Hlučnost Noise level</b>	63	66	70	72	
<b>Šířka</b> 900 / 1 200 mm	<b>Width</b> 900 / 1 200 mm						
<b>Energetická třída</b> A+	<b>Energy class</b> A+						



Nerez  
Stainless steel



Bílé sklo  
White glass

# HEAVEN GLASS 2.0

## HEAVEN 2.0

HEAVEN GLASS 2.0 WH A90 kód 110.0315.503  
HEAVEN GLASS 2.0 WH A120 kód 110.0374.230

34 986 Kč  
46 890 Kč

HEAVEN 2.0 X A90 kód 110.0315.792  
HEAVEN 2.0 X A120 kód 110.0315.794

23 768 Kč  
25 167 Kč



HOOD&HOB

(volitelné)

Digestoře lze ovládat z panelu varné desky Faber

The hood is linked to the hob due to its controls integrated in the Faber hobs

ZÁKLADNÍ ÚDAJE FEATURES		TECHNICKÉ ÚDAJE PERFORMANCES				PŘÍSLUŠENSTVÍ ACCESSORIES	
<b>Provedení</b> • Bílé sklo • Nerez	<b>Finish</b> • White glass • Stainless steel	<b>Rychlosti Speed</b>	1	2	3	INT	<b>Kód 112.0037.325</b> F8 Uhlíkový filtr F8 Charcoal filter
<b>Ovládání</b> Elektronické, dálkové / z varné desky	<b>Controls</b> Electronic	<b>Výkon dle IEC Air capacity IEC point</b>	360	545	640	740	<b>Kód 112.0185.278</b> FLL8 Uhlíkový filtr s dlouhou životností FLL8 Charcoal filter Long Lasting
<b>Osvětlení</b> 2 LED	<b>Lighting</b> 2 LED lights	<b>Tlak Pressure</b>	300	380	420	440	<b>Kód 112.0086.450</b> Zpětná klapka 150 Non returne valve 150
<b>Tukový filtr</b> Kovový kazetový filtr - omyvatelný v myčce	<b>Grease filter</b> Cassettes dishwasher safe	<b>Příkon Input</b>	140	175	210	275	<b>Kód 4999997</b> Sada EVJ 2 Kit EVJ 2
<b>Výstupní průměr</b> 150 / 90 x 220 mm	<b>Ø of air outlet</b> 150 / 90 x 220 mm	<b>Hlučnost Noise level</b>	54	64	68	71	
<b>Šířka</b> 900 / 1200 mm	<b>Width</b> 900 / 1200 mm						
<b>Energetická třída</b> C	<b>Energy class</b> C						

V případě, že nemáte mezi podhledem a pevným stropem dostatek místa k instalaci standardní digestoře Heaven s integrovaným motorem, můžeme Vám dodat upravenou verzi tohoto výrobku.

Úprava spočívá v přemístění motoru do nového boxu (EVJ2), který lze umístit mimo kuchyni jako součást odtahového potrubí uvnitř domu. Přemístěním motoru se nezmění výkon soustavy, výrazně se však sníží hlučnost. Protože je použit původní motor i původní elektronika, zůstávají zachovány všechny funkce výrobku.

Pro instalaci digestoře Heaven v tomto provedení postačí vzdálenost 135 mm mezi stropem a podhledem.

V rámci této úpravy Vám připravíme takovou verzi napojení pro odtahové potrubí, které nejvíce vyhovuje dané stavební situaci, zejména prostoru mezi pevným stropem a podhledem.

In case that you don't have enough space for a standard motor-equipped hood Heaven between the suspended ceiling and the ceiling above it, we can provide a modified version of this product. In this set-up, the motor is located in an external box (EVJ2) which is placed outside of the kitchen as a part of exhaust pipes. The performance of the hood is not reduced, though the noise is markedly decreased. All product functions remain unchanged as the original hood motor and electronics are used.

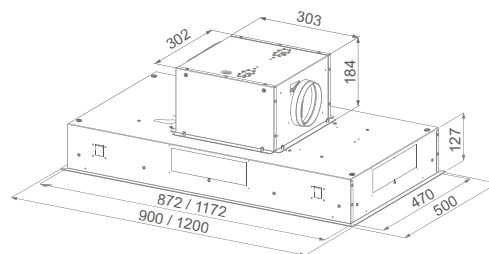
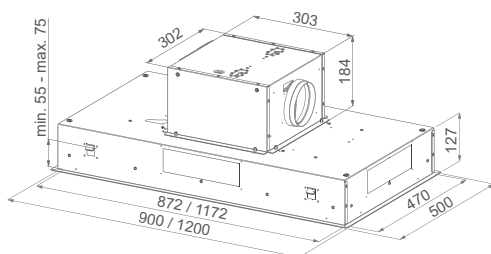
The space which is necessary for an installation of this modified type of hood Heaven is only 135 mm, a required distance between the suspended ceiling and the ceiling above it.

We are able to provide the best solution for the connection of the hood to exhaust ducts, with regard to a particular kitchen lay-out, especially the space between the the suspended ceiling and the ceiling above it.

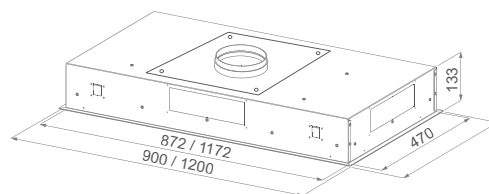
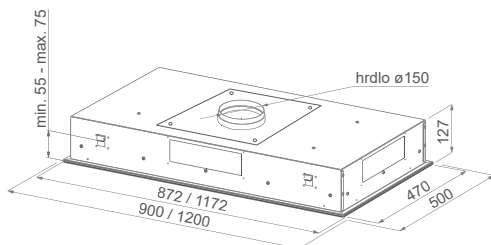
## HEAVEN 2.0

## HEAVEN GLASS 2.0

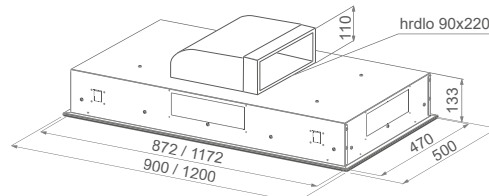
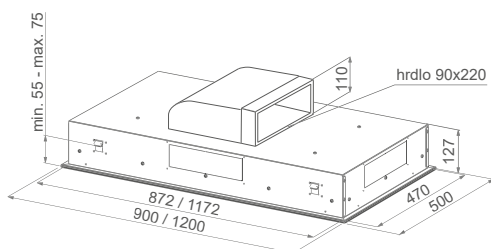
1. Standardní provedení s motorem. Box s výstupním hrdlem lze otáčet do čtyř stran po 90°.



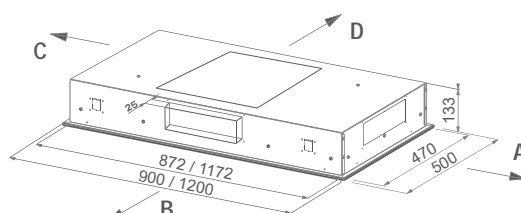
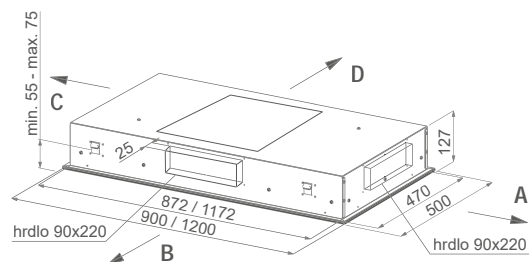
2. Úprava pro externí umístění motoru pomocí sady EV2. Výstup průměr 150 mm nahoru.

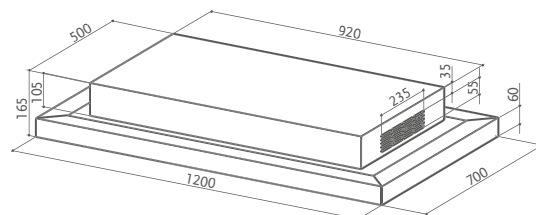


3. Úprava pro externí umístění motoru pomocí sady EV2. Výstup 90 x 220 mm do strany, možno nastavit do libovolného směru.



4. Úprava pro externí umístění motoru pomocí sady EV2. Výstup 90 x 220 mm do 4 stran z těla digestoře.





# SKYPAD 2.0

SKYPAD 2.0 X/WH F120 kód 110.0479.462

45 990 Kč na objednávku

\* Pouze pro recirkulaci. Jednoduchá montáž pod strop.  
\* Recirculation only. Simple installation under the ceiling.

44 / FABER



HOOD&HOB

Digestoře lze ovládat z panelu varné desky Faber  
The hood is linked to the hob due to its controls integrated in the Faber hobs

ZÁKLADNÍ ÚDAJE FEATURES		TECHNICKÉ ÚDAJE PERFORMANCES		PŘÍSLUŠENSTVÍ ACCESSORIES
<b>Provedení</b> • Nerez / Bílé sklo	<b>Finish</b> • Stainless steel / White glass	<b>Rychlosti Speed</b>	1 2 3 INT	<b>Kód 112.0329.928</b> FHP14 Uhlíkový filtr s vysokou účinností FHP14 Charcoal filter High Performance
<b>Ovládání</b> Elektronické, dálkové / z varné desky	<b>Controls</b> Electronic	<b>Výkon dle IEC Air capacity IEC point</b>	440 600 780 850	
<b>Osvětlení</b> 2 LED	<b>Lighting</b> 2 LED lights	<b>Tlak* Pressure*</b>	- - - -	
<b>Tukový filtr</b> Kovový kazetový filtr - omyvatelný v myčce	<b>Grease filter</b> Cassettes dishwasher safe	<b>Příkon Input</b>	60 90 140 180	
<b>Výstupní průměr</b> -	<b>Ø of air outlet</b> -	<b>Hlučnost Noise level</b>	57 64 70 72	
<b>Šířka</b> 1200 mm	<b>Width</b> 1200 mm			
<b>Energetická třída</b> - *	<b>Energy class</b> - *			
<b>Počet motorů</b> 2	<b>Blowers</b> 2			

\* U recirkulačních výrobků nejsou data uváděna  
\* Data not declared, as the model is exclusively available in the recycling version

Pouze pro recirkulaci  
Recycling version only







47 / FABER

# Nástěnné

Wall



**Bílá / Bílé sklo s mandlovým okrajem - WH/WG**  
White/Warm gray 3C



**Černá / Šedé sklo se světle šedým okrajem - DG/LG**  
Dark grey/Light grey



**Bílá / Růžové sklo s bílým okrajem - PINK/WH**  
Pink/White

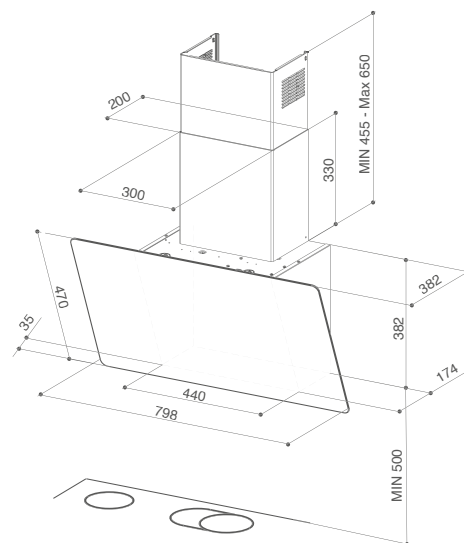


**Bílá / Béžové sklo s mandlovým okrajem - WG1C/WG3C**  
Warm gray 1C/Warm gray 3C



**Bílá / Bílé sklo s transparentním okrajem - WH/T**  
White/Transparent



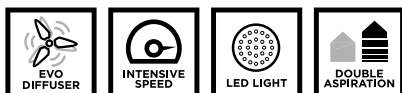


# GLAM-LIGHT

GLAM-LIGHT EV8P WH/WG A80 kód 110.0456.116  
 GLAM-LIGHT EV8P DG/LG A80 kód 110.0456.119  
 GLAM-LIGHT EV8P PINK/WH A80 kód 110.0456.141  
 GLAM-LIGHT EV8P WG1C/WG3C A80 kód 110.0456.142  
 GLAM-LIGHT EV8P WH/T A80 kód 110.0456.143

17 890 Kč  
 17 890 Kč  
 17 890 Kč na objednávku  
 17 890 Kč na objednávku  
 17 890 Kč na objednávku

Minimální vzdálenost od varné desky **500 mm**.  
 To be installed at a minimum distance  
 from the hob of **500 mm**.



ZÁKLADNÍ ÚDAJE FEATURES		TECHNICKÉ ÚDAJE PERFORMANCES				PŘÍSLUŠENSTVÍ ACCESSORIES
<b>Provedení</b> • Bílá / skleněný panel - bílá / mandlová - růžová / bílá - béžová / mandlová - bílá / transparentní • Černá / skleněný panel - tmavě šedá / světle šedá	<b>Finish</b> • White glass / Warm gray 3C • Dark grey glass / Light grey • Pink glass / White • Warm gray 1C glass / Warm gray 3C • White glass / Transparent	<b>Rychlosti Speed</b> 1    2    3    INT				<b>Kód 112.0037.325</b> F8 Uhlíkový filtr F8 Charcoal filter
<b>Ovládání</b> Dotykové	<b>Controls</b> Touch control	<b>Výkon dle IEC Air capacity IEC point</b> 310    420    580    720				<b>Kód 112.0185.278</b> FLL8 Uhlíkový filtr s dlouhou životností FLL8 Charcoal filter Long Lasting
<b>Osvětlení</b> LED	<b>Lighting</b> LED lights	<b>Tlak Pressure</b> 440    500    540    550				<b>Kód 112.0252.439</b> Sada pro recirkulaci bílá Recycling version kit WH
<b>Tukový filtr</b> Kovový kazetový filtr - omyvatelný v myčce	<b>Grease filter</b> Cassettes dishwasher safe	<b>Příkon Input</b> 175    220    255    270				<b>Kód 112.0252.442</b> Sada pro recirkulaci černá Recycling version kit BK
<b>Výstupní průměr</b> 150 / 120 mm	<b>Ø of air outlet</b> 150 / 120 mm	<b>Hlučnost Noise level</b> 52    56    62    65				<b>Kód 112.0250.289</b> Sada komínů 990 X Chimney kit 990 X
<b>Šířka</b> 800 mm	<b>Width</b> 800 mm					<b>Kód 112.0086.450</b> Zpětná klapka 150 Non return valve 150
<b>Energetická třída</b> A+	<b>Energy class</b> A+					



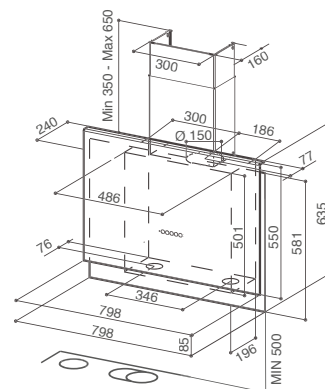
**Světle šedá / Antická měď - OC**  
Old copper



**Světle šedá/ Imitace betonu - DGC**  
Dark grey concrete



**Světle šedá / Titanová se šrafováním - CT**  
Cross titanium



Minimální vzdálenost od varné desky **500 mm**.  
To be installed at a minimum distance from the hob of **500 mm**.

# TALIKA

**TALIKA OC A80** kód 110.0456.271  
**TALIKA CT A80** kód 110.0456.272  
**TALIKA DGC A80** kód 110.0456.273

**37 990 Kč** na objednávku  
**37 990 Kč** na objednávku  
**37 990 Kč** na objednávku

**Barva těla a komínů: RAL Design 000 85 00**  
**Chimney finish: RAL Design 000 85 00**



(volitelné)



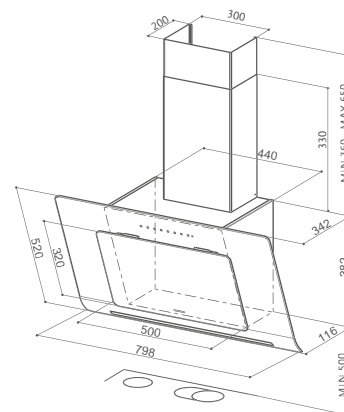
ZÁKLADNÍ ÚDAJE FEATURES		TECHNICKÉ ÚDAJE PERFORMANCES				PŘÍSLUŠENSTVÍ ACCESSORIES	
<b>Provedení</b> • Světle šedá / Antická měď • Světle šedá / Titan se šrafováním • Světle šedá / Imitace betonu	<b>Finish</b> • Old copper • Cross titanium • Dark grey concrete	<b>Rychlosti Speed</b>	1	2	3	INT	<b>Kód 112.0037.321</b> F4 Uhlíkový filtr F4 Charcoal filter
<b>Ovládání</b> Dotykové Squarcle	<b>Controls</b> Squarcle touch	<b>Výkon dle IEC Air capacity IEC point</b>	260	385	445	530	<b>Kód 112.0157.354</b> Dálkové ovládání Remote control
<b>Osvětlení</b> 2 LED	<b>Lighting</b> 2 LED lights	<b>Tlak Pressure</b>	280	350	470	570	
<b>Tukový filtr</b> Kovový kazetový filtr - omyvatelný v myčce	<b>Grease filter</b> Cassettes dishwasher safe	<b>Příkon Input</b>	80	95	110	125	
<b>Výstupní průměr</b> 150 / 120 mm	<b>Ø of air outlet</b> 150 / 120 mm	<b>Hlučnost Noise level</b>	55	64	68	69	
<b>Šířka</b> 800 mm	<b>Width</b> 800 mm						
<b>Energetická třída</b> A	<b>Energy class</b> A						



**Černé sklo**  
Black glass



**Bílé sklo**  
White glass



# INFINITY ACT

Minimální vzdálenost od varné desky **500 mm**.  
To be installed at a minimum distance  
from the hob of **500 mm**.

**INFINITY ACT WH A80** kód 110.0324.928  
**INFINITY ACT BK A80** kód 110.0324.929

**34 350 Kč** na objednávku  
**33 280 Kč** na objednávku



(volitelné)

51 / FABER

ZÁKLADNÍ ÚDAJE FEATURES		TECHNICKÉ ÚDAJE PERFORMANCES				PŘÍSLUŠENSTVÍ ACCESSORIES	
<b>Provedení</b> • Nerez / Bílé sklo • Nerez / Černé sklo	<b>Finish</b> • Stainless steel / White glass • Stainless steel / Black glass	<b>Rychlosti Speed</b>	1	2	3	INT	<b>Kód 112.0157.354</b> Dálkové ovládání Remote control
<b>Ovládání</b> EVO dotykové	<b>Controls</b> EVO touch control	<b>Výkon dle IEC Air capacity IEC point</b>	270	400	565	660	<b>Kód 112.0250.289</b> Sada komínů 990 X Chimney kit 990 X
<b>Osvětlení</b> LED	<b>Lighting</b> LED lights	<b>Tlak Pressure</b>	470	520	560	570	<b>Kód 112.0086.450</b> Zpětná klapka 150 Non return valve 150
<b>Tukový filtr</b> Kovový kazetový filtr - omyvatelný v myčce	<b>Grease filter</b> Cassettes dishwasher safe	<b>Příkon Input</b>	165	215	250	270	
<b>Výstupní průměr</b> 150 mm	<b>Ø of air outlet</b> 150 mm	<b>Hlučnost Noise level</b>	48	56	61	63	
<b>Šířka</b> 800 mm	<b>Width</b> 800 mm						
<b>Energetická třída</b> B	<b>Energy class</b> B						

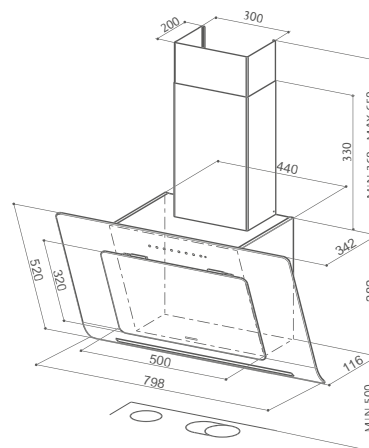
**Pouze pro odtah**  
Exhaust version only



Černá  
Black



Mandlová  
Almond

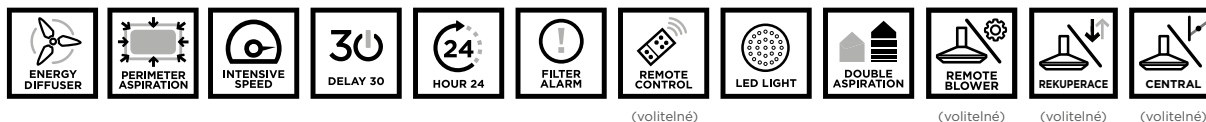


# INFINITY

INFINITY WH A80 kód 110.0324.930  
INFINITY BK A80 kód 110.0324.932  
INFINITY ALMOND A80 kód 110.0324.933

27 660 Kč  
26 590 Kč  
26 590 Kč

Minimální vzdálenost od varné desky **500 mm**.  
To be installed at a minimum distance  
from the hob of **500 mm**.



(volitelné)

(volitelné)

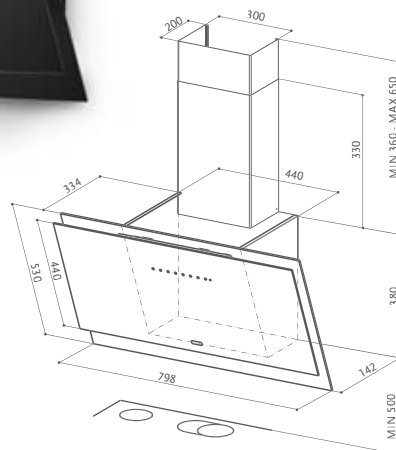
(volitelné)

(volitelné)

ZÁKLADNÍ ÚDAJE FEATURES		TECHNICKÉ ÚDAJE PERFORMANCES		PŘÍSLUŠENSTVÍ ACCESSORIES	
<b>Provedení</b> • Nerez / Bílé sklo • Nerez / Černé sklo • Nerez / Mandlové sklo	<b>Finish</b> • Stainless steel / White glass • Stainless steel / Black glass • Stainless steel / Warm grey 3C	<b>Rychlosti Speed</b>	1 2 3 INT	<b>Kód 112.0037.225</b> F8 Uhlíkový filtr F8 Charcoal filter	
<b>Ovládání</b> EVO dotykové	<b>Controls</b> EVO touch control	<b>Výkon dle IEC Air capacity IEC point</b>	290 410 570 690	<b>Kód 112.0185.278</b> FLL8 Uhlíkový filtr s dlouhou životností FLL8 Charcoal filter Long Lasting	
<b>Osvětlení</b> LED	<b>Lighting</b> LED lights	<b>Tlak Pressure</b>	450 500 520 530	<b>Kód 112.0157.354</b> Dálkové ovládání Remote control	
<b>Tukový filtr</b> Kovový kazetový filtr - omyvatelný v myčce	<b>Grease filter</b> Cassettes dishwasher safe	<b>Příkon Input</b>	165 215 250 270	<b>Kód 112.0327.632</b> Sada pro recirkulaci nerez Recycling version kit X	
<b>Výstupní průměr</b> 150 / 120 mm	<b>Ø of air outlet</b> 150 / 120 mm	<b>Hlučnost Noise level</b>	52 59 66 70	<b>Kód 112.0250.289</b> Sada komínů 990 X Chimney kit 990 X	
<b>Šířka</b> 800 mm	<b>Width</b> 800 mm			<b>Kód 112.0086.450</b> Zpětná klapka 150 Non return valve 150	
<b>Energetická třída</b> B	<b>Energy class</b> B			<b>Kód 4999996</b> Sada EVJ 4 Kit EVJ 4	
				<b>Kód 4999993</b> Úprava pro rekuperaci Recuperation version kit	
				<b>Kód 4999994</b> Úprava pro centrální odtah Central version kit	



Černá  
Black



# BLACK TIE

**BLACK TIE BRS WH A80** kód 110.0256.169  
**BLACK TIE BRS BK A80** kód 110.0256.170

**29 755 Kč**  
**28 821 Kč**

Minimální vzdálenost od varné desky **500 mm**.  
To be installed at a minimum distance  
from the hob of **500 mm**.



(volitelné)

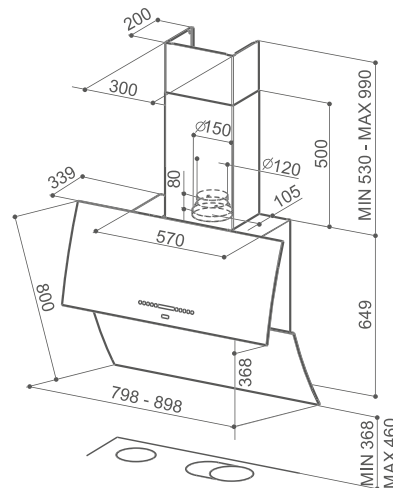
(volitelné)



ZÁKLADNÍ ÚDAJE FEATURES		TECHNICKÉ ÚDAJE PERFORMANCES		PŘÍSLUŠENSTVÍ ACCESSORIES	
<b>Provedení</b> • Nerez / Bílé sklo  • Černá / Černé sklo	<b>Finish</b> • Stainless steel / White glass • Black / Black glass	<b>Rychlosti Speed</b> 1    2    3    4    INT		<b>Kód 112.0037.325</b> F8 Uhlíkový filtr F8 Charcoal filter	<b>Kód 112.0250.290</b> Sada komínů 990 BK Chimney kit 990 BK
<b>Ovládání</b> Dotykové	<b>Controls</b> Touch control	<b>Výkon dle IEC Air capacity IEC point</b> 200   390   500   620   700		<b>Kód 112.0185.278</b> FLL8 Uhlíkový filtr s dlouhou životností FLL8 Charcoal filter Long Lasting	<b>Kód 112.0250.289</b> Sada komínů 990 X Chimney kit 990 X
<b>Osvětlení</b> 2 LED	<b>Lighting</b> 2 LED lights	<b>Tlak Pressure</b> 200   280   390   460   560		<b>Kód 112.0157.354</b> Dálkové ovládání Remote control	<b>Kód 112.0086.450</b> Zpětná klapka 150 Non return valve 150
<b>Tukový filtr</b> Kovový kazetový filtr - omyvatelný v myčce	<b>Grease filter</b> Cassettes dishwasher safe	<b>Příkon Input</b> 10    30    55    95    270		<b>Kód 112.0252.439</b> Sada pro recirkulaci černá Recycling version kit WH	<b>Kód 4999996</b> Sada EVJ 4 Kit EVJ 4
<b>Výstupní průměr</b> 150 / 120 mm	<b>Ø of air outlet</b> 150 / 120 mm	<b>Hlučnost Noise level</b> 43    57    62    67    69		<b>Kód 112.0252.442</b> Sada pro recirkulaci bílá Recycling version kit BK	
<b>Šířka</b> 800 mm	<b>Width</b> 800 mm			<b>Kód 112.0327.632</b> Sada pro recirkulaci nerez Recycling version kit X	
<b>Energetická třída</b> A+	<b>Energy class</b> A+				



Černá  
Black



# MIRROR

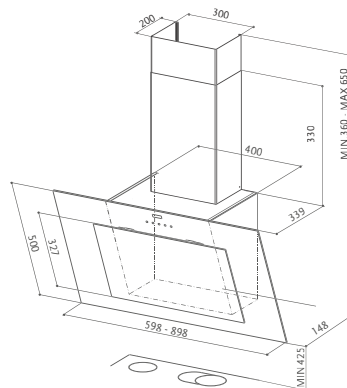
MIRROR BRS BK X/V A80 LOGIC kód 110.0255.526  
MIRROR BRS BK X/V A90 LOGIC kód 110.0255.527  
MIRROR BRS WH X/V A80 LOGIC kód 110.0255.528

38 456 Kč na objednávku  
39 949 Kč  
38 456 Kč na objednávku

Minimální vzdálenost od varné desky **368 mm**.  
To be installed at a minimum distance  
from the hob of **368 mm**.



ZÁKLADNÍ ÚDAJE FEATURES		TECHNICKÉ ÚDAJE PERFORMANCES		PŘÍSLUŠENSTVÍ ACCESSORIES	
<b>Provedení</b> • Nerez / Černé sklo • Nerez / Bílé sklo	<b>Finish</b> • Stainless steel / Black glass • Stainless steel / White glass	<b>Rychlosti Speed</b> MIN 1 STEP 4 STEP 6 MAX INT		<b>Kód 112.0037.325</b> F8 Uhlíkový filtr F8 Charcoal filter	
<b>Ovládání</b> EVO dotykové + displej	<b>Controls</b> EVO touch control + display	<b>Výkon dle IEC Air capacity IEC point</b>	220 365 420 645 880	<b>Kód 112.0185.278</b> FLL8 Uhlíkový filtr s dlouhou životností FLL8 Charcoal filter Long Lasting	
<b>Osvětlení</b> 2 Velo LED	<b>Lighting</b> 2 Velo LED lights	<b>Tlak Pressure</b>	410 430 435 510 610	<b>Kód 112.0157.354</b> Dálkové ovládání Remote control	
<b>Tukový filtr</b> Kovový kazetový filtr - omyvatelný v myčce	<b>Grease filter</b> Cassettes dishwasher safe	<b>Příkon Input</b>	10 25 35 105 270	<b>Kód 112.0086.450</b> Zpětná klapka 150 Non return valve 150	
<b>Výstupní průměr</b> 150 mm	<b>Ø of air outlet</b> 150 mm	<b>Hlučnost Noise level</b>	41 53 56 67 73		
<b>Šířka</b> 800 / 900 mm	<b>Width</b> 800 / 900 mm				
<b>Energetická třída</b> A	<b>Energy class</b> A				



# NORTHIA

**NORTHIA EG8 BK/X A60** kód 110.0334.103  
**NORTHIA EG8 BK/X A90** kód 110.0334.104  
**NORTHIA EG8 W/X A60** kód 110.0334.105  
**NORTHIA EG8 W/X A90** kód 110.0334.106

**18 150 Kč**  
**19 210 Kč**  
**18 990 Kč**  
**20 390 Kč**

Minimální vzdálenost od varné desky **425 mm**.  
 To be installed at a minimum distance  
 from the hob of **425 mm**.



(volitelné)

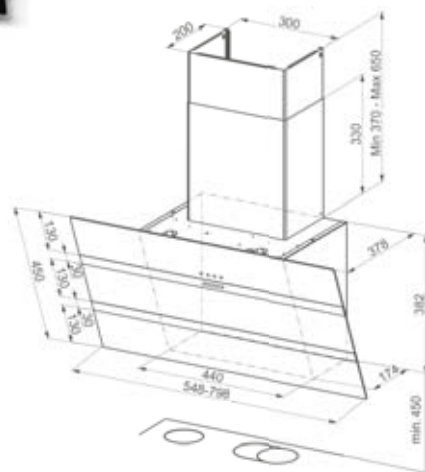
(volitelné)

(volitelné)

ZÁKLADNÍ ÚDAJE FEATURES		TECHNICKÉ ÚDAJE PERFORMANCES				PŘÍSLUŠENSTVÍ ACCESSORIES		
<b>Provedení</b> • Nerez / Bílé sklo  • Černá / Černé sklo	<b>Finish</b> • Stainless steel / White glass • Black / Black glass	<b>Rychlosti Speed</b>	1	2	3	INT	<b>Kód 112.0037.325</b> F8 Uhlíkový filtr F8 Charcoal filter	<b>Kód 4999996</b> Sada EVJ 4 Kit EVJ 4
<b>Ovládání</b> Dotykové	<b>Controls</b> Touch control	<b>Výkon dle IEC Air capacity IEC point</b>	290	410	570	690	<b>Kód 112.0185.278</b> FLL8 Uhlíkový filtr s dlouhou životností FLL8 Charcoal filter Long Lasting	<b>Kód 4999993</b> Úprava pro rekuperaci Recuperation version kit
<b>Osvětlení</b> 2x LED	<b>Lighting</b> 2x LED	<b>Tlak Pressure</b>	450	500	520	530	<b>Kód 112.0327.632</b> Sada pro recirkulaci nerezová Recycling version kit X	<b>Kód 4999994</b> Úprava pro centrální odtah Central version kit
<b>Tukový filtr</b> Kovový kazetový filtr - omyvatelný v myčce	<b>Grease filter</b> Cassettes dishwasher safe	<b>Příkon Input</b>	165	215	250	270	<b>Kód 112.0252.442</b> Sada pro recirkulaci černá Recycling version kit BK	
<b>Výstupní průměr</b> 150 / 120 mm	<b>Ø of air outlet</b> 150 / 120 mm	<b>Hlučnost Noise level</b>	52	59	66	70	<b>Kód 112.0250.290</b> Sada kominů 990 BK Chimney kit 990 BK	
<b>Šířka</b> 600 / 900 mm	<b>Width</b> 600 / 900 mm						<b>Kód 112.0250.289</b> Sada kominů 990 X Chimney kit 990 X	
<b>Energetická třída</b> A	<b>Energy class</b> A						<b>Kód 112.0086.450</b> Zpětná klapka 150 Non return valve 150	



Černá  
Black



# STEELMAX

STEELMAX EG8 BK/X A55 kód 110.0388.479  
 STEELMAX EG8 BK/X A80 kód 110.0388.697  
 STEELMAX EG8 WH/X A55 kód 110.0388.737  
 STEELMAX EG8 WH/X A80 kód 110.0388.797

12 050 Kč  
 12 960 Kč  
 12 470 Kč  
 13 460 Kč

Minimální vzdálenost od varné desky **450 mm**.  
 To be installed at a minimum distance  
 from the hob of **450 mm**.



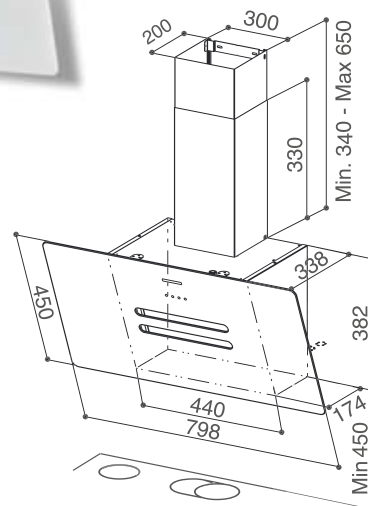
(volitelné)

(volitelné)

(volitelné)

ZÁKLADNÍ ÚDAJE FEATURES		TECHNICKÉ ÚDAJE PERFORMANCES				PŘÍSLUŠENSTVÍ ACCESSORIES		
<b>Provedení</b> • Černá / Černé sklo • Bílá / Bílé sklo	<b>Finish</b> • Black / Black glass • White / White glass	<b>Rychlosti Speed</b>	1	2	3	INT	<b>Kód 112.0037.325</b> F8 Uhlíkový filtr F8 Charcoal filter	<b>Kód 112.0086.450</b> Zpětná klapka 150 Non return valve 150
<b>Ovládání</b> Dotykové	<b>Controls</b> Touch control	<b>Výkon dle IEC Air capacity IEC point</b>	310	480	620	700	<b>Kód 112.0185.278</b> FLL8 Uhlíkový filtr s dlouhou životností FLL8 Charcoal filter Long Lasting	<b>Kód 4999996</b> Sada EVJ 4 Kit EVJ 4
<b>Osvětlení</b> 2x 20 W halogen	<b>Lighting</b> 2x 20 W Spotlights	<b>Tlak Pressure</b>	380	465	490	510	<b>Kód 4999993</b> Úprava pro rekuperaci Recuperation version kit	<b>Kód 4999994</b> Úprava pro centrální odtah Central version kit
<b>Tukový filtr</b> Kovový kazetový filtr - omyvatelný v myčce	<b>Grease filter</b> Cassettes dishwasher safe	<b>Příkon Input</b>	135	170	215	250	<b>Kód 112.0252.439</b> Sada pro recirkulaci bílá Recycling version kit WH	<b>Kód 112.0252.442</b> Sada pro recirkulaci černá Recycling version kit BK
<b>Výstupní průměr</b> 150 / 120 mm	<b>Ø of air outlet</b> 150 / 120 mm	<b>Hlučnost Noise level</b>	52	61	67	70	<b>Kód 112.0250.290</b> Sada kominů 990 BK Chimney kit 990 BK	<b>Kód 112.0250.289</b> Sada kominů 990 X Chimney kit 990 X
<b>Šířka</b> 550 / 800 mm	<b>Width</b> 550 / 800 mm							
<b>Energetická třída</b> C	<b>Energy class</b> C							





# VANITY

**VANITY EG6 BK A80** kód 110.0371.518  
**VANITY EG6 WH A80** kód 110.0371.519

**13 390 Kč**  
**13 880 Kč**

Minimální vzdálenost od varné desky **450 mm**.  
 To be installed at a minimum distance from the hob of **450 mm**.



(volitelné)

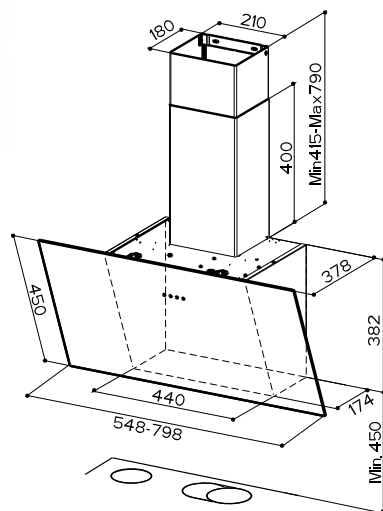
(volitelné)

(volitelné)

ZÁKLADNÍ ÚDAJE FEATURES		TECHNICKÉ ÚDAJE PERFORMANCES				PŘÍSLUŠENSTVÍ ACCESSORIES		
<b>Provedení</b> • Bílá / Bílé sklo • Černá / Černé sklo	<b>Finish</b> • White / White glass • Black / Black glass	<b>Rychlosti Speed</b>	1	2	3	INT	<b>Kód 112.0037.325</b> F8 Uhlíkový filtr F8 Charcoal filter	<b>Kód 112.0086.450</b> Zpětná klapka 150 Non return valve 150
<b>Ovládání</b> Dotykové	<b>Controls</b> Touch control	<b>Výkon dle IEC Air capacity IEC point</b>	290	430	520	570	<b>Kód 112.0185.278</b> FLL8 Uhlíkový filtr s dlouhou životností FLL8 Charcoal filter Long Lasting	<b>Kód 4999996</b> Sada EVJ 4 Kit EVJ 4
<b>Osvětlení</b> 2 LED	<b>Lighting</b> 2 LED lights	<b>Tlak Pressure</b>	210	270	300	320	<b>Kód 4999993</b> Úprava pro rekuperaci Recuperation version kit	<b>Kód 4999994</b> Úprava pro centrální odtah Central version kit
<b>Tukový filtr</b> Kovový kazetový filtr - omyvatelný v myčce	<b>Grease filter</b> Cassettes dishwasher safe	<b>Příkon Input</b>	90	105	125	140	<b>Kód 112.0252.439</b> Sada pro recirkulaci bílá Recycling version kit WH	<b>Kód 112.0252.442</b> Sada pro recirkulaci černá Recycling version kit BK
<b>Výstupní průměr</b> 150 / 120 mm	<b>Ø of air outlet</b> 150 / 120 mm	<b>Hlučnost Noise level</b>	56	63	68	70	<b>Kód 112.0250.290</b> Sada komínů 990 BK Chimney kit 990 BK	<b>Kód 112.0250.289</b> Sada komínů 990 X Chimney kit 990 X
<b>Šířka</b> 800 mm	<b>Width</b> 800 mm							
<b>Energetická třída</b> C	<b>Energy class</b> C							



Bílá  
White



# TWEET

Minimální vzdálenost od varné desky **450 mm**.  
To be installed at a minimum distance  
from the hob of **450 mm**.

**TWEET EG8 BK A55** kód 110.0455.051  
**TWEET EG8 WH A55** kód 110.0455.052

**9 920 Kč**  
**10 270 Kč**

**TWEET EG8 BK A80** kód 110.0455.053  
**TWEET EG8 WH A80** kód 110.0455.054

**10 740 Kč**  
**10 990 Kč**

58 / FABER



(volitelné)

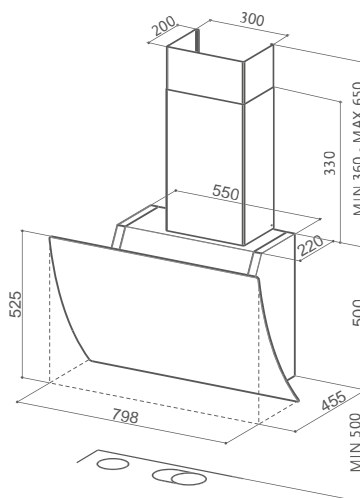
(volitelné)

(volitelné)

ZÁKLADNÍ ÚDAJE FEATURES		TECHNICKÉ ÚDAJE PERFORMANCES				PŘÍSLUŠENSTVÍ ACCESSORIES	
<b>Provedení</b> • Černá / Černé sklo • Bílá / Bílé sklo	<b>Finish</b> • Black / Black glass • White / White glass	<b>Rychlosti Speed</b>	1	2	3	INT	<b>Kód 112.0037.325</b> F8 Uhlíkový filtr F8 Charcoal filter
<b>Ovládání</b> Dotykové	<b>Controls</b> Touch control	<b>Výkon dle IEC Air capacity IEC point</b>	310	480	620	700	<b>Kód 112.0185.278</b> FLL8 Uhlíkový filtr s dlouhou životností FLL8 Charcoal filter Long Lasting
<b>Osvětlení</b> 2x 20 W halogen	<b>Lighting</b> 2x 20 W Spotlights	<b>Tlak Pressure</b>	380	465	490	510	<b>Kód 112.0252.439</b> Sada pro recirkulaci bílá Recycling version kit WH
<b>Tukový filtr</b> Kovový kazetový filtr - omyvatelný v myčce	<b>Grease filter</b> Cassettes dishwasher safe	<b>Příkon Input</b>	135	170	215	250	<b>Kód 112.0252.442</b> Sada pro recirkulaci černá Recycling version kit BK
<b>Výstupní průměr</b> 150 / 120 mm	<b>Ø of air outlet</b> 150 / 120 mm	<b>Hlučnost Noise level</b>	52	61	67	70	<b>Kód 112.0086.450</b> Zpětná klapka 150 Non return valve 150
<b>Šířka</b> 550 / 800 mm	<b>Width</b> 550 / 800 mm						<b>Kód 4999996</b> Sada EVJ 4 Kit EVJ 4
<b>Energetická třída</b> C	<b>Energy class</b> C						<b>Kód 4999993</b> Úprava pro rekuperaci Recuperation version kit
							<b>Kód 4999994</b> Úprava pro centrální odtah Central version kit



Černá  
Black



# VERSUS

Minimální vzdálenost od varné desky **500 mm**.  
To be installed at a minimum distance  
from the hob of **500 mm**.

**VERSUS WH A80** kód 110.0324.908  
**VERSUS BK A80** kód 110.0324.909

**24 260 Kč** na objednávku  
**23 210 Kč** na objednávku



(volitelné)

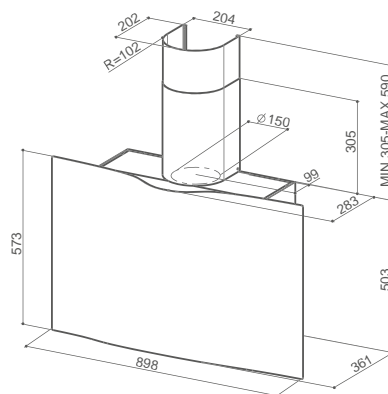
ZÁKLADNÍ ÚDAJE FEATURES		TECHNICKÉ ÚDAJE PERFORMANCES			PŘÍSLUŠENSTVÍ ACCESSORIES	
<b>Provedení</b> • Nerez / Bílé sklo • Nerez / Černé sklo	<b>Finish</b> • Stainless steel / White glass • Stainless steel / Black glass	<b>Rychlosti Speed</b>	1	2	3	<b>Kód 112.0037.325</b> F8 Uhlíkový filtr F8 Charcoal filter
<b>Ovládání</b> Mechanické	<b>Controls</b> Easy Adaptive Control	<b>Výkon dle IEC Air capacity IEC point</b>	280	400	650	<b>Kód 112.0185.278</b> FLL8 Uhlíkový filtr s dlouhou životností FLL8 Charcoal filter Long Lasting
<b>Osvětlení</b> 2 LED	<b>Lighting</b> 2 LED lights	<b>Tlak Pressure</b>	440	500	550	<b>Kód 112.0327.632</b> Sada pro recirkulaci nerez Recycling version kit X
<b>Tukový filtr</b> Kovový kazetový filtr - omyvatelný v myčce	<b>Grease filter</b> Cassettes dishwasher safe	<b>Příkon Input</b>	165	215	270	<b>Kód 112.0086.450</b> Zpětná klapka 150 Non returne valve 150
<b>Výstupní průměr</b> 150 / 120 mm	<b>Ø of air outlet</b> 150 / 120 mm	<b>Hlučnost Noise level</b>	56	61	70	<b>Kód 4999994</b> Úprava pro centrální odtah Central version kit
<b>Šířka</b> 800 mm	<b>Width</b> 800 mm					
<b>Energetická třída</b> B	<b>Energy class</b> B					

Skleněný panel je možné  
zvednout do čtyř poloh:  
1. poloha - osvětlení  
2. poloha - 1. rychlost  
3. poloha - 2. rychlost  
4. poloha - 3. rychlost



**Bílá Corian**  
White Corian

**komín: nerez**  
chimney: stainless steel



**Bílá komín: nerez**  
White chimney: stainless steel



**Černá komín: nerez**  
Black chimney: stainless steel

# VEIL

**VEIL WH CORIAN A90** kód 110.0324.952

**VEIL WH A90** kód 110.0324.953

**VEIL BK A90** kód 110.0324.954

**23 430 Kč** na objednávku

**23 430 Kč** na objednávku

**23 430 Kč** na objednávku

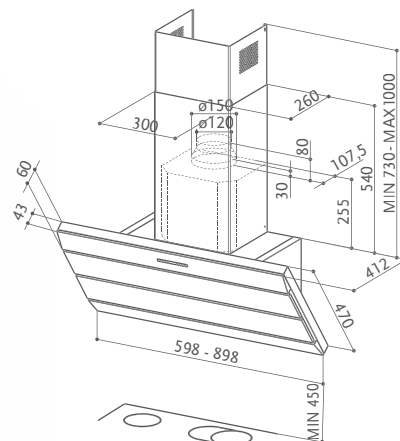
60 / FABER



(volitelné)



ZÁKLADNÍ ÚDAJE FEATURES		TECHNICKÉ ÚDAJE PERFORMANCES	PŘÍSLUŠENSTVÍ ACCESSORIES
<b>Provedení</b> • Nerez / Bílá Corian • Nerez / Bílá • Nerez / Černá mat	<b>Finish</b> • Stainless steel / White Corian • Stainless steel / White • Stainless steel / Black matt	<b>Rychlosti Speed</b> 1 2 3 INT	<b>Kód 112.0037.325</b> F8 Uhlíkový filtr F8 Charcoal filter
<b>Ovládání</b> Nízkozdvihová tlačítka	<b>Controls</b> Electronic	<b>Výkon dle IEC Air capacity IEC point</b> 300 410 570 710	<b>Kód 112.0185.278</b> FLL8 Uhlíkový filtr s dlouhou životností FLL8 Charcoal filter Long Lasting
<b>Osvětlení</b> 2 LED	<b>Lighting</b> 2 LED lights	<b>Tlak Pressure</b> 470 520 550 570	<b>Kód 112.0086.450</b> Zpětná klapka 150 Non returne valve 150
<b>Tukový filtr</b> Kovový kazetový filtr - omyvatelný v myčce	<b>Grease filter</b> Cassettes dishwasher safe	<b>Příkon Input</b> 165 215 250 270	<b>Kód 4999996</b> Sada EVJ 4 Kit EVJ 4
<b>Výstupní průměr</b> 150 / 120 mm	<b>Ø of air outlet</b> 150 / 120 mm	<b>Hlučnost Noise level</b> 56 60 65 69	
<b>Šířka</b> 900 mm	<b>Width</b> 900 mm		
<b>Energetická třída</b> A	<b>Energy class</b> A		



Minimální vzdálenost od varné desky **450 mm**.  
To be installed at a minimum distance  
from the hob of **450 mm**.

# ORIZZONTE VETRO PLUS

ORIZZONTE VETRO PLUS EG8 X/V A60 LOGIC kód 110.0085.497  
ORIZZONTE VETRO PLUS EG8 X/V A90 LOGIC kód 110.0157.147

**22 480 Kč** doprodej  
**23 640 Kč** doprodej

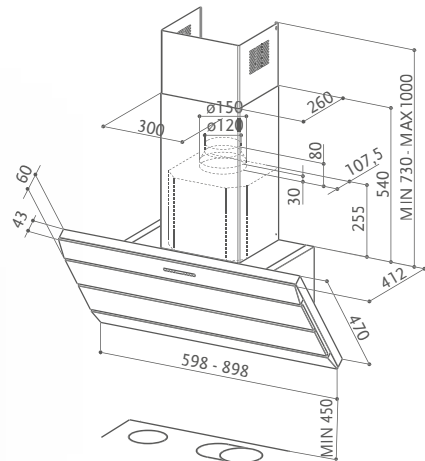


(volitelné)

(volitelné)

61 / FABER

ZÁKLADNÍ ÚDAJE FEATURES		TECHNICKÉ ÚDAJE PERFORMANCES				PŘÍSLUŠENSTVÍ ACCESSORIES	
<b>Provedení</b> • Nerez / Černé sklo	<b>Finish</b> • Stainless steel / Black glass	<b>Rychlosti Speed</b>	1	2	3	INT	<b>Kód 112.0037.324</b> F9 Uhlíkový filtr F9 Charcoal filter
<b>Ovládání</b> EVO dotykové + displej	<b>Controls</b> EVO Touch control + display	<b>Výkon dle IEC Air capacity IEC point</b>	240	375	505	620	<b>Kód 112.0185.276</b> FLL9 Uhlíkový filtr s dlouhou životností FLL9 Charcoal filter Long Lasting
<b>Osvětlení</b> 2x 20 W halogen	<b>Lighting</b> 2x 20 W Spotlights	<b>Tlak Pressure</b>	360	450	480	500	<b>Kód 112.0157.354</b> Dálkové ovládání Remote control
<b>Tukový filtr</b> Kovový kazetový filtr - omyvatelný v myčce	<b>Grease filter</b> Cassettes dishwasher safe	<b>Příkon Input</b>	135	170	215	250	<b>Kód 112.0157.252</b> Prodloužený komín nerezový Upper chimney kit X
<b>Výstupní průměr</b> 150 / 120 mm	<b>Ø of air outlet</b> 150 / 120 mm	<b>Hlučnost Noise level</b>	47	56	63	66	<b>Kód 112.0086.450</b> Zpětná klapka 150 Non returne valve 150
<b>Šířka</b> 600 / 900 mm	<b>Width</b> 600 / 900 mm						<b>Kód 4999996</b> Sada EVJ 4 Kit EVJ 4
<b>Energetická třída</b> C	<b>Energy class</b> C						



Minimální vzdálenost od varné desky **450 mm**.  
To be installed at a minimum distance  
from the hob of **450 mm**.

# ORIZZONTE PLUS

**ORIZZONTE PLUS EG8 X A60 ACTIVE** kód 110.0157.146 **17 530 Kč** doprodej  
**ORIZZONTE PLUS EG8 X A90 ACTIVE** kód 110.0157.145 **18 330 Kč** doprodej

62 / FABER



(volitelné)

(volitelné)

ZÁKLADNÍ ÚDAJE FEATURES		TECHNICKÉ ÚDAJE PERFORMANCES				PŘÍSLUŠENSTVÍ ACCESSORIES	
<b>Provedení</b> • Nerez	<b>Finish</b> • Stainless steel	<b>Rychlosti Speed</b>	1	2	3	INT	<b>Kód 112.0037.324</b> F9 Uhlíkový filtr F9 Charcoal filter
<b>Ovládání</b> EVO Nízkozdvihová tlačítka + displej	<b>Controls</b> EVO Electronic + display	<b>Výkon dle IEC Air capacity IEC point</b>	240	375	505	620	<b>Kód 112.0185.276</b> FLL9 Uhlíkový filtr s dlouhou životností FLL9 Charcoal filter Long Lasting
<b>Osvětlení</b> 2x 20 W halogen	<b>Lighting</b> 2x 20 W Spotlights	<b>Tlak Pressure</b>	360	450	480	500	<b>Kód 112.0157.354</b> Dálkové ovládání Remote control
<b>Tukový filtr</b> Kovový kazetový filtr - omyvatelný v myčce	<b>Grease filter</b> Cassettes dishwasher safe	<b>Příkon Input</b>	135	170	215	250	<b>Kód 112.0157.252</b> Prodloužený komín nerezový Upper chimney kit X
<b>Výstupní průměr</b> 150 / 120 mm	<b>Ø of air outlet</b> 150 / 120 mm	<b>Hlučnost Noise level</b>	47	56	63	66	<b>Kód 112.0086.450</b> Zpětná klapka 150 Non returne valve 150
<b>Šířka</b> 600 / 900 mm	<b>Width</b> 600 / 900 mm						<b>Kód 4999996</b> Sada EVJ 4 Kit EVJ 4
<b>Energetická třída</b> C	<b>Energy class</b> C						



**Zelená Sage**  
Thalia Green



**Bílá Corian**  
White Corian



**Růžová Cameo**  
Cameo pink



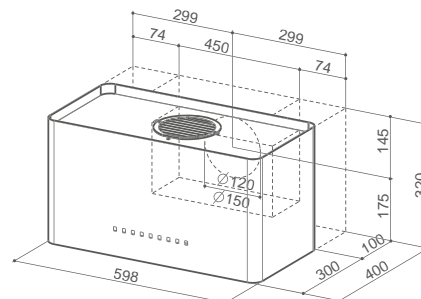
**Krémově bílá**  
Cream white



**Černá mat**  
Black matt



**Thalia s komínem**  
Thalia with chimney



Volitelný výstup horní / zadní.  
Outlet of air adjustable on the rear side.

# THALIA

**THALIA BK MATT F60** kód 110.0437.124  
**THALIA WH CORIAN F60** kód 110.0324.923

**22 230 Kč**  
**22 230 Kč**

**THALIA GREEN F60** kód 110.0324.924  
**THALIA PINK F60** kód 110.0324.925  
**THALIA CREAM F60** kód 110.0324.926

**22 230 Kč** na objednávku  
**22 230 Kč** na objednávku  
**22 230 Kč** na objednávku

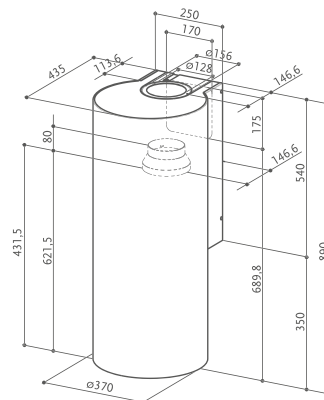


(volitelné)

ZÁKLADNÍ ÚDAJE FEATURES		TECHNICKÉ ÚDAJE PERFORMANCES		PŘÍSLUŠENSTVÍ ACCESSORIES	
<b>Provedení</b> • Bílá Corian • Zelená Sage • Růžová Cameo • Krémově bílá • Černá mat	<b>Finish</b> • White Corian • Sage green • Carmeo pink • Cream white • Black matt	<b>Rychlosti Speed</b>	1 2 3 INT	<b>Kód 112.0037.325</b> F8 Uhlíkový filtr F8 Charcoal filter	<b>Kód 112.0329.962</b> Teleskopický komín krémová Chimney kit Cream
<b>Ovládání</b> EVO dotykové	<b>Controls</b> EVO feel touch	<b>Výkon dle IEC Air capacity IEC point</b>	260 370 560 660	<b>Kód 112.0185.278</b> FLL8 Uhlíkový filtr s dlouhou životností FLL8 Charcoal filter Long Lasting	<b>Kód 112.0437.743</b> Teleskopický komín černá mat Chimney kit BK matt
<b>Osvětlení</b> Obvodové LED	<b>Lighting</b> Perimetral LED light	<b>Tlak Pressure</b>	470 520 540 555	<b>Kód 112.0157.354</b> Dálkové ovládání Remote control	<b>Kód 112.0086.450</b> Zpětná klapka 150 Non return valve 150
<b>Tukový filtr</b> Kovový kazetový filtr - omyvatelný v myčce	<b>Grease filter</b> Cassettes dishwasher safe	<b>Příkon Input</b>	165 215 250 270	<b>Kód 112.0327.633</b> Teleskopický komín bílá mat Chimney kit WH matt	
<b>Výstupní průměr</b> 150 / 120 mm	<b>Ø of air outlet</b> 150 / 120 mm	<b>Hlučnost Noise level</b>	46 55 64 67	<b>Kód 112.0329.929</b> Teleskopický komín zelená Chimney kit Green	
<b>Šířka</b> 600 mm	<b>Width</b> 600 mm			<b>Kód 112.0329.961</b> Teleskopický komín růžová Chimney kit Pink	
<b>Energetická třída</b> B	<b>Energy class</b> B				



Bílá  
White



# FLOW - FLOW GLOSS

FLOW EG9 X A37 kód 110.0182.256  
FLOW GLOSS EG9 WH A37 kód 110.0182.257

18 897 Kč  
18 897 Kč

64 / FABER



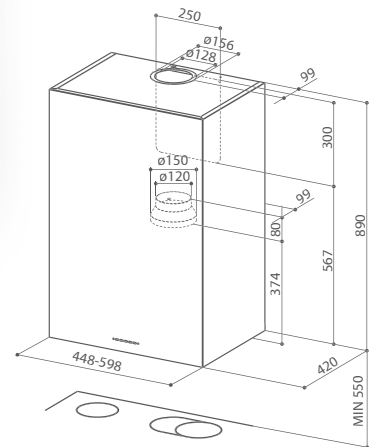
(volitelné)

ZÁKLADNÍ ÚDAJE FEATURES		TECHNICKÉ ÚDAJE PERFORMANCES				PŘÍSLUŠENSTVÍ ACCESSORIES	
<b>Provedení</b> • Nerez • Bílá	<b>Finish</b> • Stainless steel • White	<b>Rychlosti Speed</b>	1	2	3	INT	<b>Kód 112.0037.324</b> F9 Uhlíkový filtr F9 Charcoal filter
<b>Ovládání</b> Dotykové	<b>Controls</b> Electronic feel touch	<b>Výkon dle IEC Air capacity IEC point</b>	340	500	580	660	<b>Kód 112.0185.276</b> FLL9 Uhlíkový filtr s dlouhou životností FLL9 Charcoal filter Long Lasting
<b>Osvětlení</b> 2 LED	<b>Lighting</b> 2 LED lights	<b>Tlak Pressure</b>	350	440	470	520	<b>Kód 112.0157.354</b> Dálkové ovládání Remote control
<b>Tukový filtr</b> Kovový kazetový filtr - omyvatelný v myčce	<b>Grease filter</b> Cassettes dishwasher safe	<b>Příkon Input</b>	140	175	210	275	<b>Kód 112.0086.450</b> Zpětná klapka 150 Non returne valve 150
<b>Výstupní průměr</b> 150 / 120 mm	<b>Ø of air outlet</b> 150 / 120 mm	<b>Hlučnost Noise level</b>	52	62	65	68	
<b>Šířka</b> 370 mm	<b>Width</b> 370 mm						
<b>Energetická třída</b> C	<b>Energy class</b> C						





Možnost odtahu dozadu.  
Outlet of air adjustable on the rear side.



**Minimální vzdálenost od varné desky 550 mm.**  
To be installed at a minimum distance from the hob of 550 mm.

# CUBIA - CUBIA GLOSS

**CUBIA EG8 X A45 ACTIVE** kód 110.0156.634  
**CUBIA EG8 X A60 ACTIVE** kód 110.0156.635

**13 970 Kč**  
**14 450 Kč**

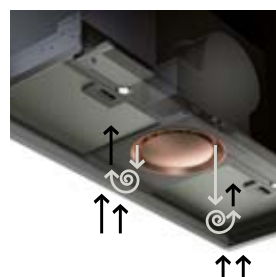
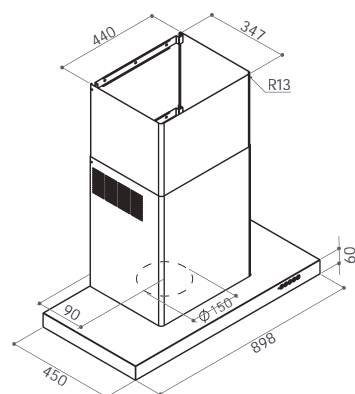
**CUBIA GLOSS EG8 WH A45 ACTIVE** kód 110.0156.637  
**CUBIA GLOSS EG8 WH A60 ACTIVE** kód 110.0156.644

**15 220 Kč**  
**16 090 Kč**



(volitelné)

ZÁKLADNÍ ÚDAJE FEATURES		TECHNICKÉ ÚDAJE PERFORMANCES				PŘÍSLUŠENSTVÍ ACCESSORIES	
<b>Provedení</b> • Nerez • Bílá	<b>Finish</b> • Stainless steel • White	<b>Rychlosti Speed</b>	1	2	3	INT	<b>Kód 112.0037.325</b> F8 Uhlíkový filtr F8 Charcoal filter
<b>Ovládání</b> EVO Nízkozdvihová tlačítka + displej	<b>Controls</b> EVO Electronic + Display	<b>Výkon dle IEC Air capacity IEC point</b>	260	405	555	675	<b>Kód 112.0185.278</b> FLL8 Uhlíkový filtr s dlouhou životností FLL8 Charcoal filter Long Lasting
<b>Osvětlení</b> 2x 20 W halogen	<b>Lighting</b> 2x 20 W Spotlights	<b>Tlak Pressure</b>	360	450	480	500	<b>Kód 112.0157.354</b> Dálkové ovládání Remote control
<b>Tukový filtr</b> Kovový kazetový filtr - omyvatelný v myčce	<b>Grease filter</b> Cassettes dishwasher safe	<b>Příkon Input</b>	135	170	215	250	<b>Kód 112.0086.450</b> Zpětná klapka 150 Non returne valve 150
<b>Výstupní průměr</b> 150 / 120 mm	<b>Ø of air outlet</b> 150 / 120 mm	<b>Hlučnost Noise level</b>	43	54	61	65	
<b>Šířka</b> 450 / 600 mm	<b>Width</b> 450 / 600 mm						
<b>Energetická třída</b> C	<b>Energy class</b> C						



# LUFT

**LUFT X A60** kód 325.0482.910  
**LUFT X A90** kód 110.0456.293

**29 990 Kč** na objednávku  
**30 690 Kč** na objednávku

66 / FABER



(volitelné)

HOOD&HOB



Digestoře lze ovládat z panelu varné desky Faber  
 The hood is linked to the hob due to its controls integrated in the Faber hobs

ZÁKLADNÍ ÚDAJE FEATURES		TECHNICKÉ ÚDAJE PERFORMANCES				PŘÍSLUŠENSTVÍ ACCESSORIES	
<b>Provedení</b> • Nerez	<b>Finish</b> • Stainless steel	<b>Rychlosti</b> <b>Speed</b>	1	2	3	INT	<b>Kód 112.0459.452</b> Uhlíkový filtr F SOS Charcoal filter SOS
<b>Ovládání</b> Dotykové Squarcle / z varné desky	<b>Controls</b> Squarcle touch	<b>Výkon dle IEC</b> <b>Air capacity</b> <b>IEC point</b>	292	420	565	720	<b>Kód 112.0157.354</b> Dálkové ovládání Remote control
<b>Osvětlení</b> 2 LED	<b>Lighting</b> 2 LED lights	<b>Tlak</b> <b>Pressure</b>	420	470	490	510	
<b>Tukový filtr</b> Kovový kazetový filtr - omyvatelný v myčce	<b>Grease filter</b> Cassettes dishwasher safe	<b>Příkon</b> <b>Input</b>	171	206	248	275	
<b>Výstupní průměr</b> 120 mm	<b>Ø of air outlet</b> 120 mm	<b>Hlučnost</b> <b>Noise level</b>	47	57	56	66	
<b>Šířka</b> 600 / 900 / 1 200 mm	<b>Width</b> 600 / 900 / 1 200 mm						
<b>Energetická třída</b> A	<b>Energy class</b> A						



## EXKLUZIVNÍ BEZKONDENZAČNÍ SYSTÉM

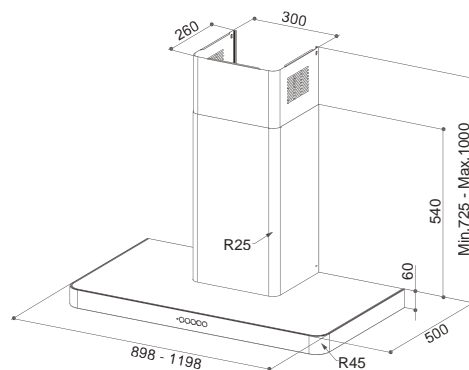
Se systémem Steam Off, exkluzivní technologií značky Faber, digestoř nejen nasává, ale pomocí trysek s proměnnou geometrií vytváří v sací zóně vír, který strhává parami nasycený vzduch v okolí digestoře a posouvá jej do místa, kde je digestoř nasáván. Znamená to konec kondenzace (rosení) v okolí digestoře!  
STEAM OFF SYSTÉM ÚPLNĚ ELIMINUJE KONDENZACI PAR.

## EXCLUSIVE CON- DENSATION-FREE COMFORT

With Steam Off System, the exclusive Faber technology, the hood not only sucks in but also emits air jets that create a vertical motion and acceleration and help to convey and capture the steam. This puts an end to condensation and its depositing under and around the hood!  
STEAM OFF ACTION TO COMPLETELY ELIMINATE CONDENSATION.



Bílá  
White



# T-LIGHT

**T-LIGHT EV8 X A90** kód 110.0456.267

**T-LIGHT EV8 X A120** kód 110.0456.268

**T-LIGHT EV8 WH MATT A90** kód 110.0456.269

**T-LIGHT EV8 WH MATT A120** kód 110.0456.270

**24 990 Kč**

**26 470 Kč** na objednávku

**26 830 Kč**

**28 230 Kč** na objednávku



(volitelné)

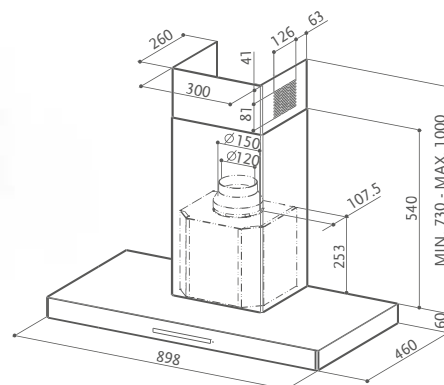
HOOD&HOB



Digestoře lze ovládat z panelu varné desky Faber

The hood is linked to the hob due to its controls integrated in the Faber hobs

ZÁKLADNÍ ÚDAJE FEATURES		TECHNICKÉ ÚDAJE PERFORMANCES	PŘÍSLUŠENSTVÍ ACCESSORIES
<b>Provedení</b> • Nerez • Bílá mat	<b>Finish</b> • Stainless steel • White matt	<b>Rychlosti Speed</b> 1 2 3 INT	<b>Kód 112.0037.324</b> F9 Uhlíkový filtr F9 Charcoal filter
<b>Ovládání</b> Dotykové Squarclle	<b>Controls</b> Squarclle touch	<b>Výkon dle IEC Air capacity IEC point</b> 290 420 580 690	<b>Kód 112.0185.276</b> FLL9 Uhlíkový filtr s dlouhou životností FLL9 Charcoal filter Long Lasting
<b>Osvětlení</b> Obvodové LED	<b>Lighting</b> Perimeter LED lights	<b>Tlak Pressure</b> 410 470 520 530	<b>Kód 112.0157.354</b> Dálkové ovládání Remote control
<b>Tukový filtr</b> Kovový kazetový filtr - omyvatelný v myčce	<b>Grease filter</b> Cassettes dishwasher safe	<b>Příkon Input</b> 190 230 255 270	<b>Kód 112.0086.450</b> Zpětná klapka 150 Non returne valve 150
<b>Výstupní průměr</b> 150 / 120 mm	<b>Ø of air outlet</b> 150 / 120 mm	<b>Hlučnost Noise level</b> 50 58 65 68	
<b>Šířka</b> 900 / 1200 mm	<b>Width</b> 900 / 1200 mm		
<b>Energetická třída</b> A	<b>Energy class</b> A		



# LOOK

LOOK BRS X/V A90 kód 110.0256.172

18 862 Kč



(volitelné)

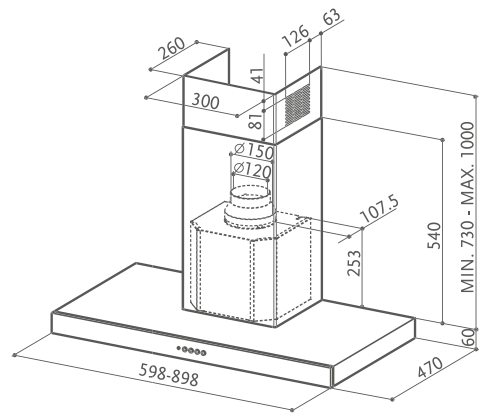
(volitelné)

(volitelné)

(volitelné)

69 / FABER

ZÁKLADNÍ ÚDAJE FEATURES		TECHNICKÉ ÚDAJE PERFORMANCES		PŘÍSLUŠENSTVÍ ACCESSORIES	
<b>Provedení</b> • Nerez / Černé sklo	<b>Finish</b> • Stainless steel / Black glass	<b>Rychlosti Speed</b>	1 2 3 4 INT	<b>Kód 112.0037.324</b> F9 Uhlíkový filtr F9 Charcoal filter	<b>Kód 4999996</b> Sada EVJ 4 Kit EVJ 4
<b>Ovládání</b> EVO Dotykové	<b>Controls</b> EVO Touch control	<b>Výkon dle IEC Air capacity IEC point</b>	200 400 510 620 680	<b>Kód 112.0185.276</b> FLL9 Uhlíkový filtr s dlouhou životností FLL9 Charcoal filter Long Lasting	<b>Kód 4999993</b> Úprava pro rekuperaci Recuperation version kit
<b>Osvětlení</b> 2 LED	<b>Lighting</b> 2 LED lights	<b>Tlak Pressure</b>	420 425 470 520 550	<b>Kód 112.0157.354</b> Dálkové ovládání Remote control	<b>Kód 4999994</b> Úprava pro centrální odtah Central version kit
<b>Tukový filtr</b> Nerezový kazetový filtr - omyvatelný v myčce	<b>Grease filter</b> Stainless steel cassettes dishwasher safe	<b>Příkon Input</b>	10 30 55 95 270	<b>Kód 112.0157.252</b> Prodloužený komín nerez Upper chimney kit X	
<b>Výstupní průměr</b> 150 / 120 mm	<b>Ø of air outlet</b> 150 / 120 mm	<b>Hlučnost Noise level</b>	40 54 61 65 69	<b>Kód 112.0086.450</b> Zpětná klapka 150 Non returne valve 150	
<b>Šířka</b> 900 mm	<b>Width</b> 900 mm				
<b>Energetická třída</b> A+	<b>Energy class</b> A+				



# STILO / SP EG8

STILO/SP EG8 X A60 kód 110.0255.541  
STILO/SP EG8 X A90 kód 110.0255.542

11 110 Kč  
11 820 Kč

70 / FABER



ENERGY  
DIFFUSER



INTENSIVE  
SPEED



LED LIGHT



REMOTE  
BLOWER



REKUPERACE



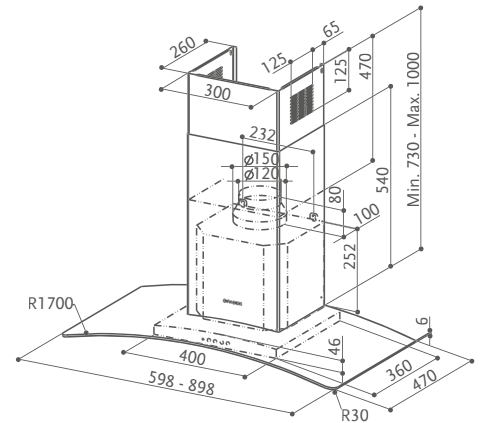
CENTRAL

(volitelné)

(volitelné)

(volitelné)

ZÁKLADNÍ ÚDAJE FEATURES		TECHNICKÉ ÚDAJE PERFORMANCES				PŘÍSLUŠENSTVÍ ACCESSORIES		
<b>Provedení</b> • Nerez	<b>Finish</b> • Stainless steel	<b>Rychlosti Speed</b>	1	2	3	INT	<b>Kód 112.0037.324</b> F9 Uhlíkový filtr F9 Charcoal filter	<b>Kód 4999993</b> Úprava pro rekuperaci Recuperation version kit
<b>Ovládání</b> Nízkozdvihová tlačítka	<b>Controls</b> Electronic	<b>Výkon dle IEC Air capacity IEC point</b>	310	480	610	685	<b>Kód 112.0185.276</b> FLL9 Uhlíkový filtr s dlouhou životností FLL9 Charcoal filter Long Lasting	<b>Kód 4999994</b> Úprava pro centrální odtah Central version kit
<b>Osvětlení</b> 2 LED	<b>Lighting</b> 2 LED lights	<b>Tlak Pressure</b>	370	460	480	500	<b>Kód 112.0157.252</b> Prodloužený komín nerez Upper chimney kit X	
<b>Tukový filtr</b> Kovový kazetový filtr - omyvatelný v myčce	<b>Grease filter</b> Cassettes dishwasher safe	<b>Příkon Input</b>	135	170	215	250	<b>Kód 112.0086.450</b> Zpětná klapka 150 Non return valve 150	
<b>Výstupní průměr</b> 150 / 120 mm	<b>Ø of air outlet</b> 150 / 120 mm	<b>Hlučnost Noise level</b>	54	62	67	70	<b>Kód 4999996</b> Sada EVJ 4 Kit EVJ 4	
<b>Šířka</b> 600 / 900 mm	<b>Width</b> 600 / 900 mm							
<b>Energetická třída</b> C	<b>Energy class</b> C							



# RAY EG8

RAY EG8 X/V A60 kód 110.0189.804  
RAY EG8 X/V A90 kód 110.0189.805

8 660 Kč  
8 870 Kč

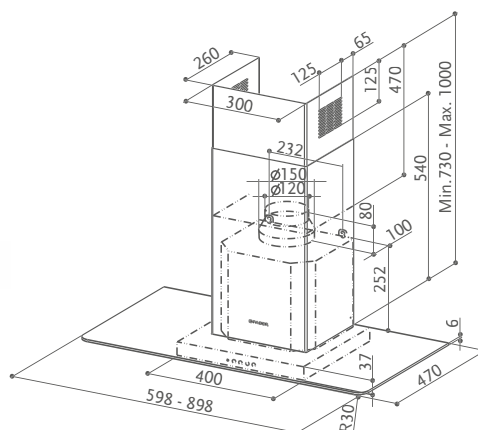


(volitelné)

(volitelné)

(volitelné)

ZÁKLADNÍ ÚDAJE FEATURES		TECHNICKÉ ÚDAJE PERFORMANCES				PŘÍSLUŠENSTVÍ ACCESSORIES		
<b>Provedení</b> • Nerez / sklo	<b>Finish</b> • Stainless steel / glass	<b>Rychlosti Speed</b>	1	2	3	INT	<b>Kód 112.0037.324</b> F9 Uhlíkový filtr F9 Charcoal filter	<b>Kód 4999996</b> Sada EVJ 4 Kit EVJ 4
<b>Ovládání</b> Nízkozdvihová tlačítka	<b>Controls</b> Electronic	<b>Výkon dle IEC Air capacity IEC point</b>	255	395	540	650	<b>Kód 112.0185.276</b> FLL9 Uhlíkový filtr s dlouhou životností FLL9 Charcoal filter Long Lasting	<b>Kód 4999993</b> Úprava pro rekuperaci Recuperation version kit
<b>Osvětlení</b> 2x 20 W halogen	<b>Lighting</b> 2x 20 W Spotlights	<b>Tlak Pressure</b>	360	450	480	500	<b>Kód 112.0157.252</b> Prodloužený komín nerez Upper chimney kit X	<b>Kód 4999994</b> Úprava pro centrální odtah Central version kit
<b>Tukový filtr</b> Kovový kazetový filtr - omyvatelný v myčce	<b>Grease filter</b> Cassettes dishwasher safe	<b>Příkon Input</b>	135	170	215	250	<b>Kód 112.0086.450</b> Zpětná klapka 150 Non return valve 150	
<b>Výstupní průměr</b> 150 / 120 mm	<b>Ø of air outlet</b> 150 / 120 mm	<b>Hlučnost Noise level</b>	45	55	63	67		
<b>Šířka</b> 600 / 900 mm	<b>Width</b> 600 / 900 mm							
<b>Energetická třída</b> D	<b>Energy class</b> D							



# NICE EG8

NICE EG8 X/V A60 kód 110.0189.802  
NICE EG8 X/V A90 kód 110.0189.803

7 990 Kč  
8 240 Kč

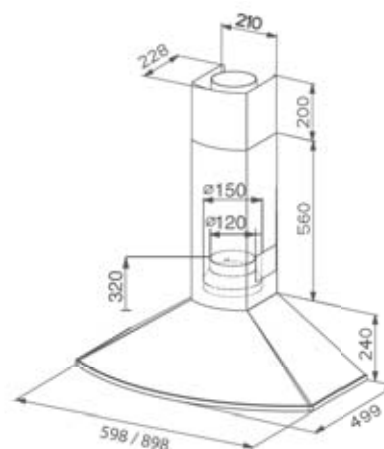
72 / FABER



(volitelné) (volitelné)

ZÁKLADNÍ ÚDAJE FEATURES		TECHNICKÉ ÚDAJE PERFORMANCES				PŘÍSLUŠENSTVÍ ACCESSORIES	
<b>Provedení</b> • Nerez / sklo	<b>Finish</b> • Stainless steel / glass	<b>Rychlosti Speed</b>	1	2	3	INT	<b>Kód 112.0037.324</b> F9 Uhlíkový filtr F9 Charcoal filter
<b>Ovládání</b> Nízkozdvihová tlačítka	<b>Controls</b> Electronic	<b>Výkon dle IEC Air capacity IEC point</b>	255	395	540	650	<b>Kód 112.0185.276</b> FLL9 Uhlíkový filtr s dlouhou životností FLL9 Charcoal filter Long Lasting
<b>Osvětlení</b> 2x 20 W halogen	<b>Lighting</b> 2x 20 W Spotlights	<b>Tlak Pressure</b>	360	450	480	500	<b>Kód 112.0157.252</b> Prodloužený komín nerez Upper chimney kit X
<b>Tukový filtr</b> Kovový kazetový filtr - omyvatelný v myčce	<b>Grease filter</b> Cassettes dishwasher safe	<b>Příkon Input</b>	135	170	215	250	<b>Kód 112.0086.450</b> Zpětná klapka 150 Non returne valve 150
<b>Výstupní průměr</b> 150 / 120 mm	<b>Ø of air outlet</b> 150 / 120 mm	<b>Hlučnost Noise level</b>	45	55	63	67	<b>Kód 4999996</b> Sada EVJ 4 Kit EVJ 4
<b>Šířka</b> 600 / 900 mm	<b>Width</b> 600 / 900 mm						
<b>Energetická třída</b> D	<b>Energy class</b> D						
							<b>Kód 4999993</b> Úprava pro rekuperaci Recuperation version kit
							<b>Kód 4999994</b> Úprava pro centrální odtah Central version kit





# TENDER EG8

**TENDER EG8 X A60** kód 110.0256.910  
**TENDER EG8 X A90** kód 110.0256.931

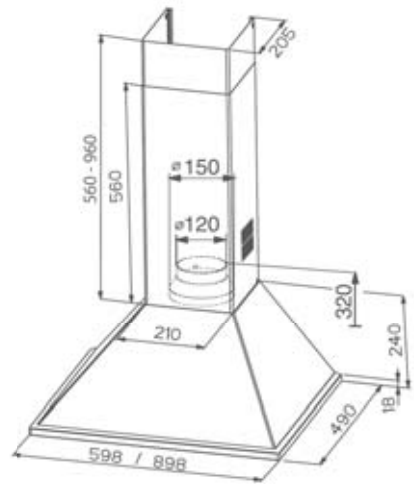
**7 740 Kč**  
**7 970 Kč**



(volitelné)

(volitelné)

ZÁKLADNÍ ÚDAJE FEATURES		TECHNICKÉ ÚDAJE PERFORMANCES			PŘÍSLUŠENSTVÍ ACCESSORIES	
<b>Provedení</b> • Nerez	<b>Finish</b> • Stainless steel	<b>Rychlosti</b> Speed	1	2	3	<b>Kód 112.0037.325</b> F8 Uhlíkový filtr F8 Charcoal filter
<b>Ovládání</b> Tlačítka	<b>Controls</b> Electromechanical	<b>Výkon dle IEC</b> Air capacity IEC point	300	480	620	<b>Kód 112.0185.278</b> FLL8 Uhlíkový filtr s dlouhou životností FLL8 Charcoal filter Long Lasting
<b>Osvětlení</b> 2x 28 W halogen	<b>Lighting</b> 2x 28 W halogen	<b>Tlak</b> Pressure	370	460	480	<b>Kód 112.0157.262</b> Prodloužený komín nerez Upper chimney kit X
<b>Tukový filtr</b> Kovový kazetový filtr - omyvatelný v myčce	<b>Grease filter</b> Cassettes dishwasher safe	<b>Příkon</b> Input	130	160	250	<b>Kód 112.0086.450</b> Zpětná klapka 150 Non return valve 150
<b>Výstupní průměr</b> 150 / 120 mm	<b>Ø of air outlet</b> 150 / 120 mm	<b>Hlučnost</b> Noise level	50	60	66	<b>Kód 4999996</b> Sada EVJ 4 Kit EVJ 4
<b>Šířka</b> 600 / 900 mm	<b>Width</b> 600 / 900 mm					<b>Kód 4999994</b> Úprava pro centrální odtah Central version kit
<b>Energetická třída</b> C	<b>Energy class</b> C					



# SYNTHESIS HIP

SYNTHESIS HIP PB X A60 kód 110.0037.262  
SYNTHESIS HIP PB X A90 kód 110.0037.264

6 920 Kč  
8 050 Kč

74 / FABER

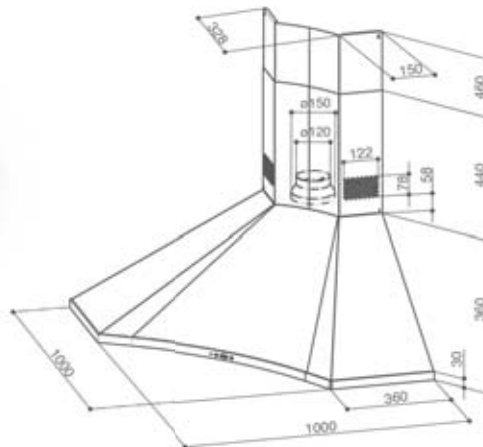


(volitelné)



(volitelné)

ZÁKLADNÍ ÚDAJE FEATURES		TECHNICKÉ ÚDAJE PERFORMANCES			PŘÍSLUŠENSTVÍ ACCESSORIES	
<b>Provedení</b> • Nerez	<b>Finish</b> • Stainless steel	<b>Rychlosti Speed</b>	1	2	3	<b>Kód 112.0037.325</b> F8 Uhlíkový filtr F8 Charcoal filter
<b>Ovládání</b> Tlačítka	<b>Controls</b> Electromechanical	<b>Výkon dle IEC Air capacity IEC point</b>	300	440	570	<b>Kód 112.0185.278</b> FLL8 Uhlíkový filtr s dlouhou životností FLL8 Charcoal filter Long Lasting
<b>Osvětlení</b> 2x 28 W halogen	<b>Lighting</b> 2x 28 W halogen	<b>Tlak Pressure</b>	220	280	320	<b>Kód 112.0157.257</b> Prodloužený komín nerez Upper chimney kit X
<b>Tukový filtr</b> Kovový kazetový filtr - omyvatelný v myčce	<b>Grease filter</b> Cassettes dishwasher safe	<b>Příkon Input</b>	90	105	140	<b>Kód 112.0086.450</b> Zpětná klapka 150 Non returne valve 150
<b>Výstupní průměr</b> 150 / 120 mm	<b>Ø of air outlet</b> 150 / 120 mm	<b>Hlučnost Noise level</b>	50	58	71	<b>Kód 4999996</b> Sada EVJ 4 Kit EVJ 4
<b>Šířka</b> 600 / 900 mm	<b>Width</b> 600 / 900 mm					<b>Kód 4999994</b> Úprava pro centrální odtah Central version kit
<b>Energetická třída</b> D	<b>Energy class</b> D					



# SOLARIS

SOLARIS EG6 X A100 kód 110.0157.085

19 417 Kč



ENERGY  
DIFFUSER



REMOTE  
BLOWER



REKUPERACE



CENTRAL

(volitelné)

(volitelné)

(volitelné)

ZÁKLADNÍ ÚDAJE FEATURES		TECHNICKÉ ÚDAJE PERFORMANCES			PŘÍSLUŠENSTVÍ ACCESSORIES	
<b>Provedení</b> • Nerez	<b>Finish</b> • Stainless steel	<b>Rychlosti</b> Speed	1	2	3	<b>Kód 112.0037.325</b> F8 Uhlíkový filtr F8 Charcoal filter
<b>Ovládání</b> Tlačítka	<b>Controls</b> Electromechanical	<b>Výkon dle IEC</b> Air capacity IEC point	300	440	570	<b>Kód 112.0185.278</b> FLL8 Uhlíkový filtr s dlouhou životností FLL8 Charcoal filter Long Lasting
<b>Osvětlení</b> 4x 20 W halogen	<b>Lighting</b> 4x 20 W Spotlights	<b>Tlak</b> Pressure	90	105	140	<b>Kód 4999994</b> Úprava pro centrální odtah Central version kit
<b>Tukový filtr</b> Kovový kazetový filtr - omyvatelný v myčce	<b>Grease filter</b> Cassettes dishwasher safe	<b>Příkon</b> Input	220	280	320	<b>Kód 112.0157.261</b> Prodloužený komín nerez Upper chimney kit X
<b>Výstupní průměr</b> 150 / 120 mm	<b>Ø of air outlet</b> 150 / 120 mm	<b>Hlučnost</b> Noise level	57	64	71	<b>Kód 112.0086.450</b> Zpětná klapka 150 Non returne valve 150
<b>Šířka</b> 1000 x 1000 mm	<b>Width</b> 1000 x 1000 mm					<b>Kód 4999996</b> Sada EVJ 4 Kit EVJ 4
<b>Energetická třída</b> D	<b>Energy class</b> D					





77 / FABER

# Ostrůvkové

Island



Hoo-B Glass

# HOO-B HOO-B GLASS

Hoo-B

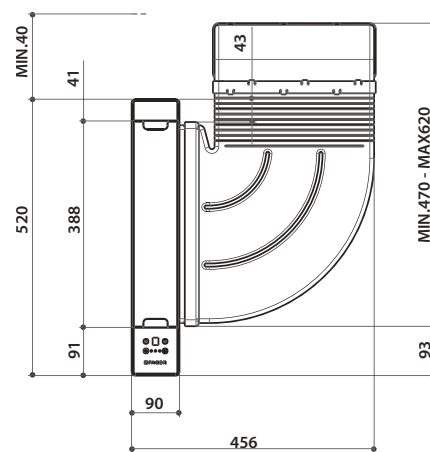
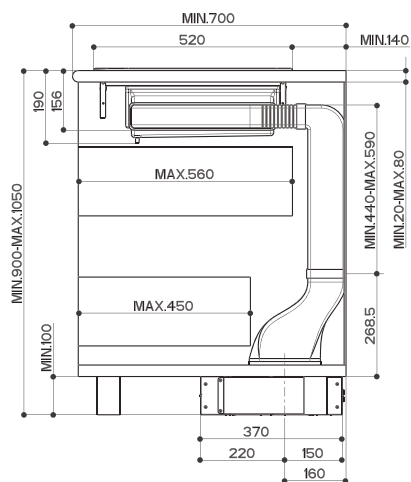
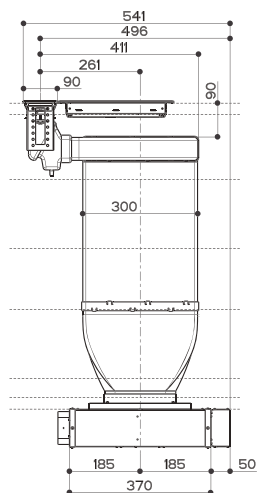
HOO-B BK/A A52 kód 110.0456.212  
HOO-B GLASS BK A52 kód 110.0456.467

37 980 Kč  
36 430 Kč

78 / FABER

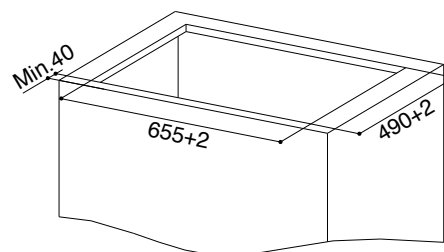
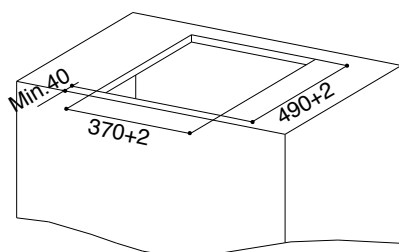


ZÁKLADNÍ ÚDAJE FEATURES		TECHNICKÉ ÚDAJE PERFORMANCES	PŘÍSLUŠENSTVÍ ACCESSORIES
<b>Provedení</b> • Černé sklo / Hliníkový rámeček • Černé sklo	<b>Finish</b> • Black glass / Aluminium • Black glass	<b>Rychlosti Speed</b>	<b>Kód 112.0472.396</b> FLL HOO-B Uhlíkový filtr FLL Charcoal filter HOO-B
<b>Ovládání</b> Dotykové	<b>Controls</b> Touch control	1 2 3 INT	
<b>Osvětlení</b> -	<b>Lighting</b> -	<b>Výkon dle IEC Air capacity IEC point</b>	<b>Kód 112.0470.541</b> Sada pro recirkulaci HOO-B Rectangular ducting recycling kit HOO-B
<b>Tukový filtr</b> Kovový kazetový filtr - omyvatelný v myčce	<b>Grease filter</b> Cassettes dishwasher safe	415 480 540 600	
<b>Výstupní průměr</b> 220 x 90 mm	<b>Ø of air outlet</b> 220 x 90 mm	<b>Tlak Pressure</b>	
<b>Rozměry</b> 90 x 520 mm	<b>Dimensions</b> 90 x 520 mm	320 430 550 725	
<b>Energetická třída</b> A+	<b>Energy class</b> A+	<b>Příkon Input</b>	
		55 85 115 145	
		<b>Hlučnost Noise level</b>	
		62 64 67 70	



### MOŽNOSTI INSTALACE INSTALLATION MODE

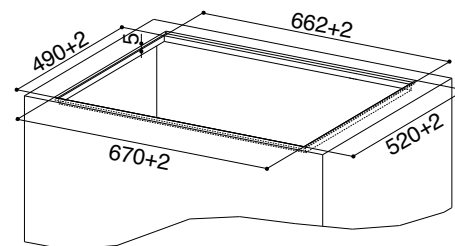
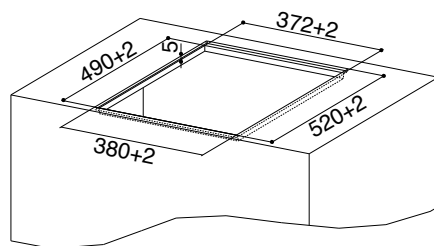
**HOO-B**



**HOO-B + 1 INDUKČNÍ DESKA FABER FCH32 C**  
HOO-B + 1 FABER INDUCTION HOB FCH32 C

**HOO-B + 2 INDUKČNÍ DESKY FABER FCH32 C**  
HOO-B + 2 FABER INDUCTION HOBS FCH32 C

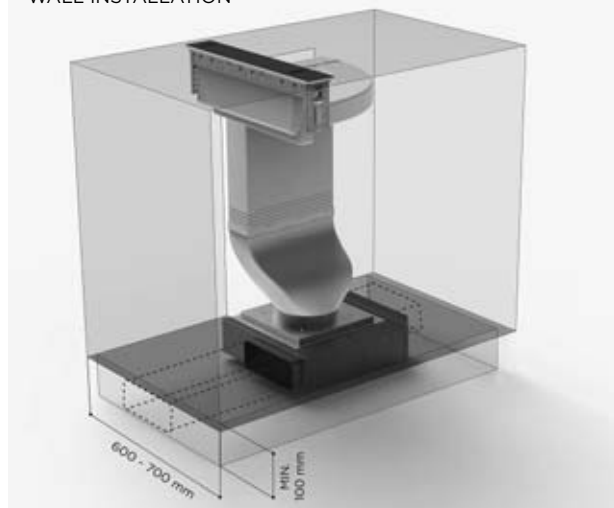
**HOO-B GLASS**



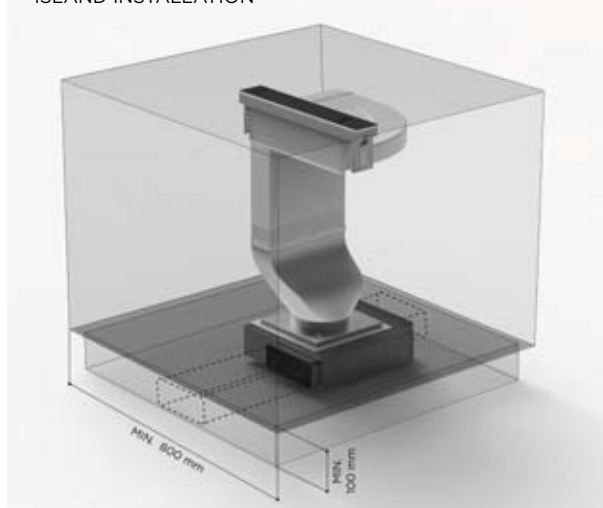
**HOO-B GLASS + 1 INDUKČNÍ DESKA FABER FCH32**  
HOO-B GLASS + 1 FABER INDUCTION HOB FCH32  
FLUSH FIT INSTALLATION

**HOO-B GLASS + 2 INDUKČNÍ DESKY FABER FCH32**  
HOO-B + 2 FABER INDUCTION HOBS FCH32  
FLUSH FIT INSTALLATION

### INSTALACE DO SKŘÍNKY U STĚNY WALL INSTALLATION

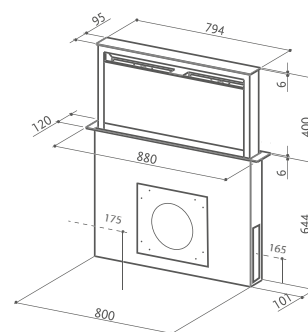
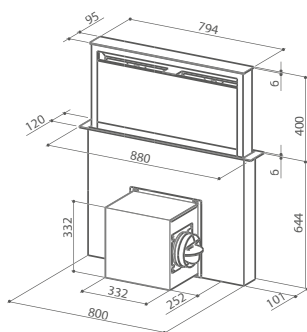


### INSTALACE DO SKŘÍNKY V OSTRŮVKU ISLAND INSTALLATION



Napojení potrubí je možné z pravé i levé strany.  
Air outlet adjustable on the right side or left side

Napojení potrubí je možné z pravé i levé strany.  
Air outlet adjustable on the right side or left side



# FABULA

**Standardní provedení s motorem**  
Standard version with motor

**Úprava pro externí umístění motoru pomocí sady EVJ 3**  
Adjustment for external motor with Kit EVJ 3

FABULA BK kód 110.0255.505  
FABULA WH kód 110.0314.598

**39 950 Kč**  
**39 950 Kč**

80 / FABER



(volitelné)

(volitelné)

ZÁKLADNÍ ÚDAJE FEATURES		TECHNICKÉ ÚDAJE PERFORMANCES	PŘÍSLUŠENSTVÍ ACCESSORIES
<b>Provedení</b> • Nerez / Černé sklo • Nerez / Bílé sklo	<b>Finish</b> • Stainless steel / Black glass • Stainless steel / White glass	<b>Rychlosti</b> <b>Speed</b>	<b>Kód 112.0261.258</b> FLL12 Uhlíkový filtr FLL12 Charcoal filter
<b>Ovládání</b> EVO dotykové	<b>Controls</b> EVO Touch control	1 2 3 4 INT	<b>Kód 112.0157.354</b> Dálkové ovládání Remote control
<b>Osvětlení</b> LED	<b>Lighting</b> LED lights	<b>Výkon dle IEC</b> <b>Air capacity</b> <b>IEC point</b>	<b>Kód 112.0086.450</b> Zpětná klapka 150 Non returne valve 150
<b>Tukový filtr</b> Kovový kazetový filtr - omyvatelný v myčce	<b>Grease filter</b> Cassettes dishwasher safe	220 380 450 530 710	<b>Kód 112.0327.008</b> Sada EVJ 3 Kit EVJ 3
<b>Výstupní průměr</b> 150 / 90 x 220 mm	<b>Ø of air outlet</b> 150 / 90 x 220 mm	<b>Tlak</b> <b>Pressure</b>	
<b>Šířka</b> 900 mm	<b>Width</b> 900 mm	170 360 390 430 480	
<b>Energetická třída</b> C	<b>Energy class</b> C	<b>Příkon</b> <b>Input</b>	
		70 130 160 190 275	
		<b>Hlučnost</b> <b>Noise level</b>	
		46 57 61 65 70	

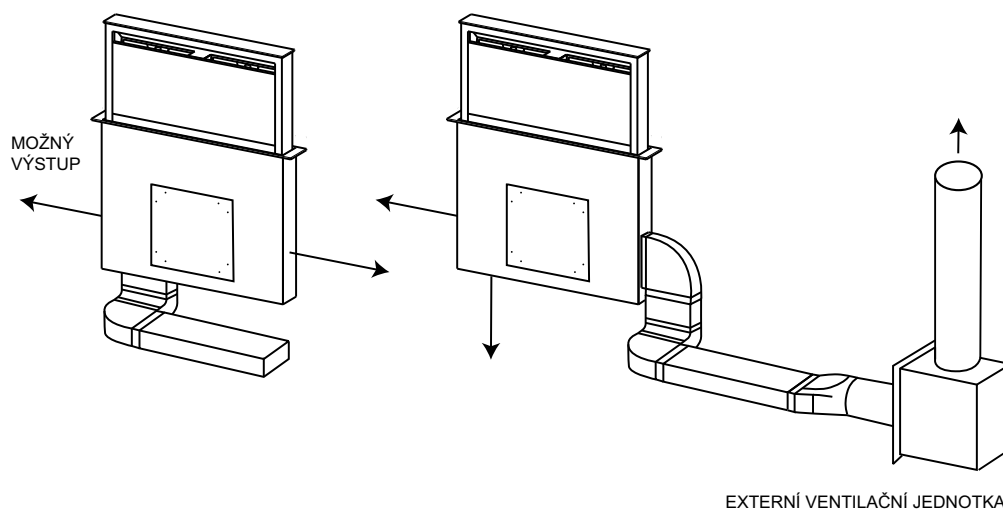
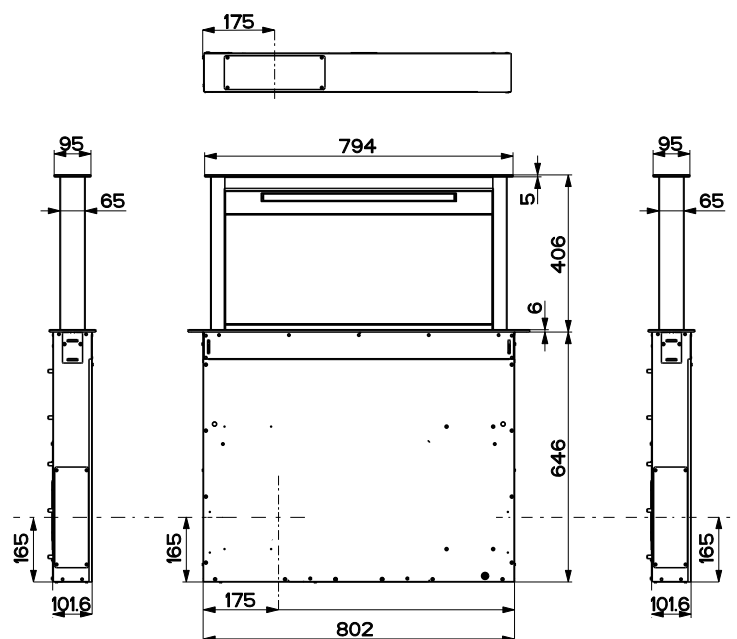


Konstrukce digestoře Fabula umožňuje instalovat box s motorem z obou stran těla a nastavit výstup do čtyř poloh po 90°.

Chcete-li získat více místa pro zásuvky, můžete objednat upravenou verzi tohoto výrobku. Pomocí sady EV3 lze původní box pro motor upravit na externí ventilační jed-

notku, kterou lze instalovat samostatně uvnitř domu jako součást odtahového potrubí. Elektrické propojení je kabelem s konektorem v délce, kterou objednávejte.

Potrubí je možno napojit několika způsoby. Připravíme ten, který Vám bude nejvíce vyhovovat.





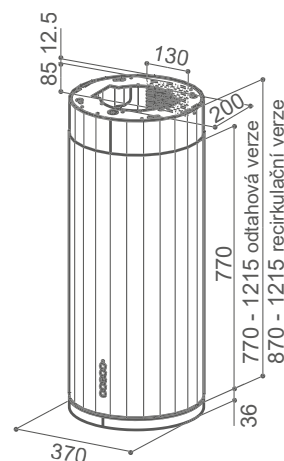
**Černá mat / Imitace betonu**  
Dark grey matt / Concrete



**Nerez / Patinovaný kov**  
Stainless steel / Old metal



**Bílá mat / Tibetské stříbro**  
White matt / Tibetan silver



# CORINTHIA ISOLA

**CORINTHIA ISOLA WH MATT/TS A37** kód 110.0456.219  
**CORINTHIA ISOLA DG MATT/CONCRETE A37** kód 110.0456.220  
**CORINTHIA ISOLA X/OM A37** kód 110.0456.261

**31 140 Kč**  
**31 140 Kč**  
**29 310 Kč** na objednávku

82 / FABER



(volitelně)

HOOD&HOB



Digestoře lze ovládat z panelu varné desky Faber  
The hood is linked to the hob due to its controls integrated in the Faber hobs

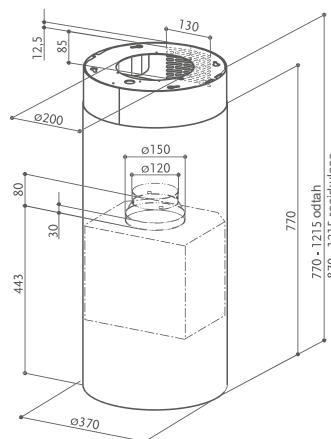
ZÁKLADNÍ ÚDAJE FEATURES		TECHNICKÉ ÚDAJE PERFORMANCES				PŘÍSLUŠENSTVÍ ACCESSORIES	
<b>Provedení</b> • Bílá mat / Tibetské stříbro • Černá mat / Imitace betonu • Nerez / Patinovaný kov	<b>Finish</b> • White matt / Tibetan silver • Dark grey matt / Concrete • Stainless steel / Old metal	<b>Rychlosti Speed</b>	1	2	3	INT	<b>Kód 112.0037.324</b> F9 Uhlíkový filtr F9 Charcoal filter
<b>Ovládání</b> Dotykové Squarcle / z varné desky	<b>Controls</b> Squarcle touch	<b>Výkon dle IEC Air capacity IEC point</b>	280	420	580	680	<b>Kód 112.0185.276</b> FLL9 Uhlíkový filtr s dlouhou životností FLL9 Charcoal filter Long Lasting
<b>Osvětlení</b> Micro LED	<b>Lighting</b> Micro LED lights	<b>Tlak Pressure</b>	430	500	530	545	<b>Kód 112.0157.354</b> Dálkové ovládání Remote control
<b>Tukový filtr</b> Kovový kazetový filtr - omyvatelný v myčce	<b>Grease filter</b> Cassettes dishwasher safe	<b>Příkon Input</b>	190	230	255	270	<b>Kód 112.0086.450</b> Zpětná klapka 150 Non returne valve 150
<b>Výstupní průměr</b> 150 / 120 mm	<b>Ø of air outlet</b> 150 / 120 mm	<b>Hlučnost Noise level</b>	56	62	68	71	
<b>Šířka</b> 370 mm	<b>Width</b> 370 mm						
<b>Energetická třída</b> A	<b>Energy class</b> A						



Bílá  
White



Nerez  
Stainless steel



# FLOW ISOLA FLOW ISOLA GLOSS

FLOW ISOLA X A37 kód 110.0182.258  
FLOW ISOLA GLOSS WH A37 kód 110.0183.627

25 490 Kč  
25 490 Kč



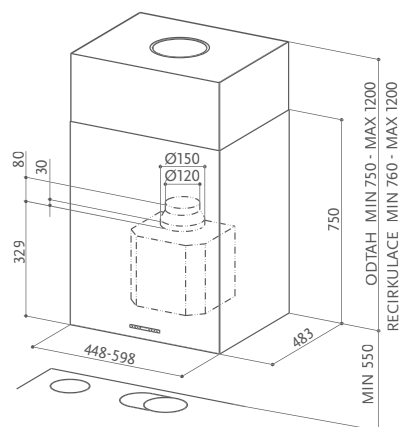
(volitelné)

(volitelné)

ZÁKLADNÍ ÚDAJE FEATURES		TECHNICKÉ ÚDAJE PERFORMANCES				PŘÍSLUŠENSTVÍ ACCESSORIES	
<b>Provedení</b> • Nerez • Bílá	<b>Finish</b> • Stainless steel • White	<b>Rychlosti Speed</b>	1	2	3	INT	<b>Kód 112.0037.324</b> F9 Uhlíkový filtr F9 Charcoal filter
<b>Ovládání</b> Dotykové	<b>Controls</b> Electronic touch	<b>Výkon dle IEC Air capacity IEC point</b>	335	500	575	650	<b>Kód 112.0185.276</b> FLL9 Uhlíkový filtr s dlouhou životností FLL9 Charcoal filter Long Lasting
<b>Osvětlení</b> 2 LED	<b>Lighting</b> 2x LED lights	<b>Tlak Pressure</b>	330	415	465	495	<b>Kód 112.0157.354</b> Dálkové ovládání Remote control
<b>Tukový filtr</b> Kovový kazetový filtr - omyvatelný v myčce	<b>Grease filter</b> Cassettes dishwasher safe	<b>Příkon Input</b>	140	175	210	275	<b>Kód 112.0157.267</b> Prodloužený komín nerezový + konstrukce Upper chimney kit X
<b>Výstupní průměr</b> 150 mm	<b>Ø of air outlet</b> 150 mm	<b>Hlučnost Noise level</b>	50	60	63	66	<b>Kód 112.0086.450</b> Zpětná klapka 150 Non return valve 150
<b>Šířka</b> 370 mm	<b>Width</b> 370 mm						<b>Kód 4999996</b> Sada EVJ 4 Kit EVJ 4
<b>Energetická třída</b> C	<b>Energy class</b> C						



Nerez  
Stainless steel



Minimální vzdálenost od varné desky 550 mm.  
To be installed at a minimum distance from the hob of 550 mm.

# CUBIA ISOLA CUBIA ISOLA GLOSS

CUBIA ISOLA GLOSS EG8 WH A45 ACTIVE kód 110.0157.071  
CUBIA ISOLA GLOSS EG8 WH A60 ACTIVE kód 110.0157.072  
CUBIA ISOLA EG8 X A45 ACTIVE kód 110.0157.068  
CUBIA ISOLA EG8 X A60 ACTIVE kód 110.0157.069

25 530 Kč  
27 130 Kč  
28 590 Kč  
29 670 Kč



ENERGY  
DIFFUSER

PERIMETER  
ASPIRATION

INTENSIVE  
SPEED

DELAY 30

24  
HOUR

FILTER  
ALARM

REMOTE  
CONTROL

COMFORT  
LIGHT

REMOTE  
BLOWER

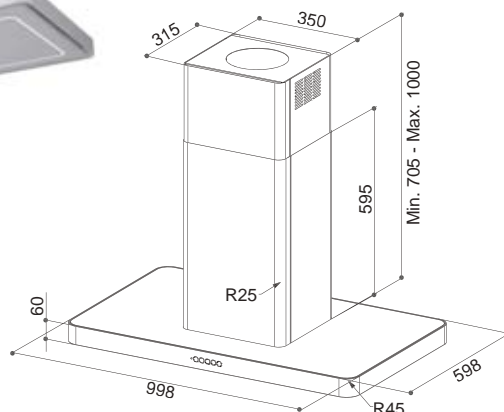
(volitelně)

(volitelně)

ZÁKLADNÍ ÚDAJE FEATURES		TECHNICKÉ ÚDAJE PERFORMANCES				PŘÍSLUŠENSTVÍ ACCESSORIES	
<b>Provedení</b> • Nerez • Bílá	<b>Finish</b> • Stainless steel • White	<b>Rychlosti Speed</b>	1	2	3	INT	<b>Kód 112.0037.324</b> F9 Uhlíkový filtr F9 Charcoal filter
<b>Ovládání</b> EVO nízkozdvihová tlačítka + displej	<b>Controls</b> EVO Electronic + display	<b>Výkon dle IEC Air capacity IEC point</b>	300	450	580	650	<b>Kód 112.0185.276</b> FLL9 Uhlíkový filtr s dlouhou životností FLL9 Charcoal filter Long Lasting
<b>Osvětlení</b> 4x 20W halogen	<b>Lighting</b> Spotlights 4x 20W	<b>Tlak Pressure</b>	360	440	480	500	<b>Kód 112.0157.354</b> Dálkové ovládání Remote control
<b>Tukový filtr</b> Kovový kazetový filtr - omyvatelný v myčce	<b>Grease filter</b> Cassettes dishwasher safe	<b>Příkon Input</b>	135	170	215	250	<b>Kód 112.0086.450</b> Zpětná klapka 150 Non returne valve 150
<b>Výstupní průměr</b> 150 / 120 mm	<b>Ø of air outlet</b> 150 / 120 mm	<b>Hlučnost Noise level</b>	56	63	67	70	<b>Kód 4999996</b> Sada EVJ 4 Kit EVJ 4
<b>Šířka</b> 450 / 600 mm	<b>Width</b> 450 / 600 mm						
<b>Energetická třída</b> D	<b>Energy class</b> D						



Bílá  
White



# T-LIGHT ISOLA

T-LIGHT ISOLA EV8P X A100 kód 110.0456.264  
T-LIGHT ISOLA EV8P WH MATT A100 kód 110.0456.265

31 420 Kč  
33 950 Kč



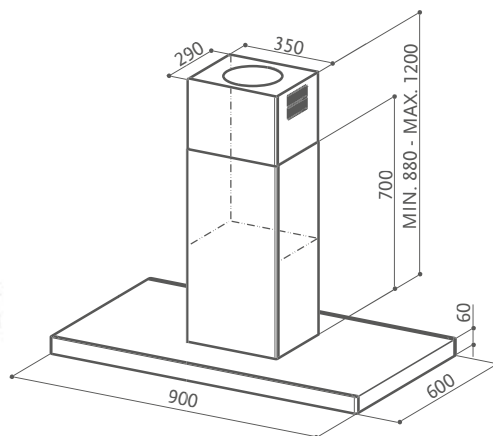
(volitelně)

HOOD&HOB



Digestoře lze ovládat z panelu varné desky Faber  
The hood is linked to the hob due to its controls integrated in the Faber hobs

ZÁKLADNÍ ÚDAJE FEATURES		TECHNICKÉ ÚDAJE PERFORMANCES	PŘÍSLUŠENSTVÍ ACCESSORIES
<b>Provedení</b> • Nerez • Bílá mat	<b>Finish</b> • Stainless steel • White matt	<b>Rychlosti Speed</b>	<b>Kód 112.0037.324</b> F9 Uhlíkový filtr F9 Charcoal filter
<b>Ovládání</b> Dotykové Squarcle / z varné desky	<b>Controls</b> Squarcle touch	<b>Výkon dle IEC Air capacity IEC point</b>	<b>Kód 112.0185.276</b> FLL9 Uhlíkový filtr s dlouhou životností FLL9 Charcoal filter Long Lasting
<b>Osvětlení</b> Obvodové LED	<b>Lighting</b> Perimeter LED lights	<b>Tlak Pressure</b>	<b>Kód 112.0157.354</b> Dálkové ovládání Remote control
<b>Tukový filtr</b> Kovový kazetový filtr - omyvatelný v myčce	<b>Grease filter</b> Cassettes dishwasher safe	<b>Příkon Input</b>	<b>Kód 112.0086.450</b> Zpětná klapka 150 Non returne valve 150
<b>Výstupní průměr</b> 150 / 120 mm	<b>Ø of air outlet</b> 150 / 120 mm	<b>Hlučnost Noise level</b>	
<b>Šířka</b> 1000 mm	<b>Width</b> 1000 mm		
<b>Energetická třída</b> A	<b>Energy class</b> A		



# LOOK ISOLA

LOOK ISOLA BRS X/V A90 kód 110.0256.176

28 990 Kč

86 / FABER



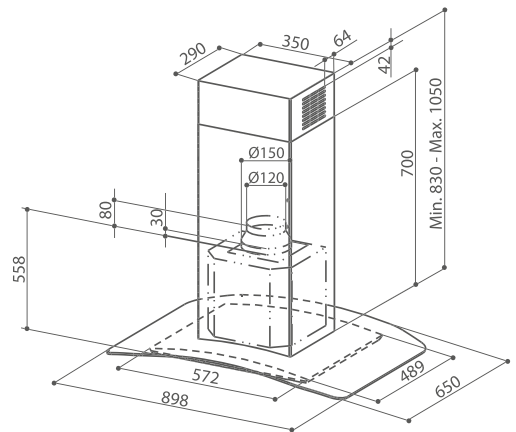
(volitelné)

(volitelné)

(volitelné)



ZÁKLADNÍ ÚDAJE FEATURES		TECHNICKÉ ÚDAJE PERFORMANCES	PŘÍSLUŠENSTVÍ ACCESSORIES
<b>Provedení</b> • Nerez / Černé sklo	<b>Finish</b> • Stainless steel / Black glass	<b>Rychlosti Speed</b>	<b>Kód 112.0037.324</b> F9 Uhlíkový filtr F9 Charcoal filter
<b>Ovládání</b> EVO dotykové	<b>Controls</b> EVO touch control	<b>Výkon dle IEC Air capacity IEC point</b>	<b>Kód 112.0185.276</b> FLL9 Uhlíkový filtr s dlouhou životností FLL9 Charcoal filter Long Lasting
<b>Osvětlení</b> 4 LED	<b>Lighting</b> 4 LED lights	<b>Tlak Pressure</b>	<b>Kód 112.0157.354</b> Dálkové ovládání Remote control
<b>Tukový filtr</b> Nerezový kazetový filtr - omyvatelný v myčce	<b>Grease filter</b> Cassettes dishwasher safe	<b>Příkon Input</b>	<b>Kód 112.0086.450</b> Zpětná klapka 150 Non returne valve 150
<b>Výstupní průměr</b> 150 / 120 mm	<b>Ø of air outlet</b> 150 / 120 mm	<b>Hlučnost Noise level</b>	<b>Kód 4999996</b> Sada EVJ 4 Kit EVJ 4
<b>Šířka</b> 900 mm	<b>Width</b> 900 mm		<b>Kód 4999993</b> Úprava pro rekuperaci Recuperation version kit
<b>Energetická třída</b> A+	<b>Energy class</b> A+		



# TRATTO ISOLA / SP

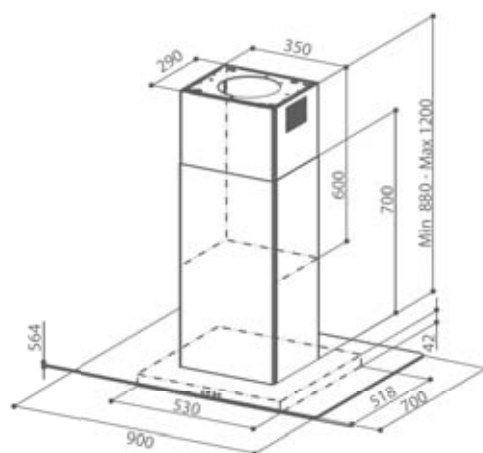
TRATTO ISOLA/SP EG8 X/V A90 kód 110.0157.074 18 550 Kč



(volitelné)

(volitelné)

ZÁKLADNÍ ÚDAJE FEATURES		TECHNICKÉ ÚDAJE PERFORMANCES				PŘÍSLUŠENSTVÍ ACCESSORIES	
<b>Provedení</b> • Nerez / sklo	<b>Finish</b> • Stainless steel / glass	<b>Rychlosti Speed</b>	1	2	3	INT	<b>Kód 112.0037.324</b> F9 Uhlíkový filtr F9 Charcoal filter
<b>Ovládání</b> Nízkozdvihová tlačítka	<b>Controls</b> Electronic	<b>Výkon dle IEC Air capacity IEC point</b>	255	395	540	650	<b>Kód 112.0185.276</b> FLL9 Uhlíkový filtr s dlouhou životností FLL9 Charcoal filter Long Lasting
<b>Osvětlení</b> 4 LED	<b>Lighting</b> 4 LED lights	<b>Tlak Pressure</b>	360	450	480	500	<b>Kód 112.0157.288</b> Nerezový filtr Baffle filter kit (order 2 kits)
<b>Tukový filtr</b> Kovový kazetový filtr - omyvatelný v myčce	<b>Grease filter</b> Cassettes dishwasher safe	<b>Příkon Input</b>	135	170	215	250	<b>Kód 620000308</b> Prodloužený komín nerezový + konstrukce Upper chimney kit X
<b>Výstupní průměr</b> 150 / 120 mm	<b>Ø of air outlet</b> 150 / 120 mm	<b>Hlučnost Noise level</b>	45	56	63	69	<b>Kód 112.0086.450</b> Zpětná klapka 150 Non returne valve 150
<b>Šířka</b> 900 mm	<b>Width</b> 900 mm						<b>Kód 4999996</b> Sada EVJ 4 Kit EVJ 4
<b>Energetická třída</b> C	<b>Energy class</b> C						<b>Kód 4999993</b> Úprava pro rekuperaci Recuperation version kit

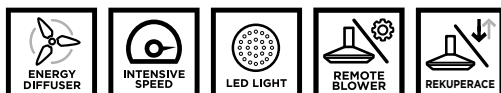


# GLASSY ISOLA / SP

GLASSY ISOLA/SP EG8 X/V A90 kód 110.0157.076

16 990 Kč

88 / FABER



(volitelné)

(volitelné)

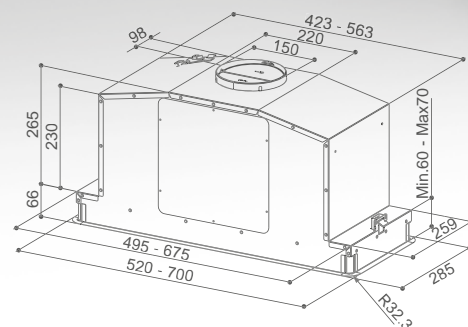
ZÁKLADNÍ ÚDAJE FEATURES		TECHNICKÉ ÚDAJE PERFORMANCES				PŘÍSLUŠENSTVÍ ACCESSORIES	
<b>Provedení</b> • Nerez / sklo	<b>Finish</b> • Stainless steel / glass	<b>Rychlosti Speed</b>	1	2	3	INT	<b>Kód 112.0037.324</b> F9 Uhlíkový filtr F9 Charcoal filter
<b>Ovládání</b> Nízkozdvihová tlačítka	<b>Controls</b> Electronic	<b>Výkon dle IEC Air capacity IEC point</b>	255	395	540	650	<b>Kód 112.0185.276</b> FLL9 Uhlíkový filtr s dlouhou životností FLL9 Charcoal filter Long Lasting
<b>Osvětlení</b> 4 LED	<b>Lighting</b> 4 LED lights	<b>Tlak Pressure</b>	360	450	480	500	<b>Kód 112.0157.288</b> Nerezový filtr Baffle filter kit (order 2 kits)
<b>Tukový filtr</b> Kovový kazetový filtr - omyvatelný v myčce	<b>Grease filter</b> Cassettes dishwasher safe	<b>Příkon Input</b>	135	170	215	250	<b>Kód 112.0086.450</b> Zpětná klapka 150 Non returne valve 150
<b>Výstupní průměr</b> 150 / 120 mm	<b>Ø of air outlet</b> 150 / 120 mm	<b>Hlučnost Noise level</b>	45	56	63	69	<b>Kód 4999996</b> Sada EVJ 4 Kit EVJ 4
<b>Šířka</b> 900 mm	<b>Width</b> 900 mm						<b>Kód 4999993</b> Úprava pro rekuperaci Recuperation version kit
<b>Energetická třída</b> C	<b>Energy class</b> C						





# Vestavné Podvěsné

Classic



# IN-LIGHT

IN-LIGHT EV8P X A52 kód 110.0456.213  
IN-LIGHT EV8P X A70 kód 110.0456.215

18 690 Kč  
19 750 Kč

IN-LIGHT EV8P WH MATT A52 kód 110.0456.216  
IN-LIGHT EV8P WH MATT A70 kód 110.0456.218

19 990 Kč  
21 160 Kč

90 / FABER



HOOD&HOB

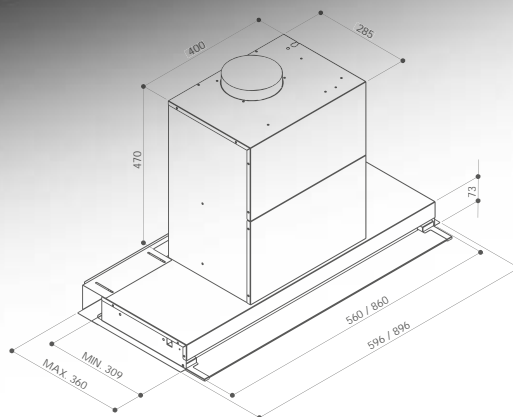
Digestoře lze ovládat z panelu varné desky Faber  
The hood is linked to the hob due to its controls integrated in the Faber hobs

ZÁKLADNÍ ÚDAJE FEATURES		TECHNICKÉ ÚDAJE PERFORMANCES				PŘÍSLUŠENSTVÍ ACCESSORIES	
<b>Provedení</b> • Nerez • Bílá mat	<b>Finish</b> • Stainless steel • White matt	<b>Rychlosti Speed</b>	1	2	3	INT	<b>Kód 112.0037.325</b> F8 Uhlíkový filtr F8 Charcoal filter
<b>Ovládání</b> Dotykové, dálkové / z varné desky	<b>Controls</b> Electronic Led	<b>Výkon dle IEC Air capacity IEC point</b>	260	380	525	635	<b>Kód 112.0185.278</b> FLL8 Uhlíkový filtr s dlouhou životností FLL8 Charcoal filter Long Lasting
<b>Osvětlení</b> LED obvodové	<b>Lighting</b> Perimeter LED light	<b>Tlak Pressure</b>	390	500	510	530	<b>Kód 112.0086.450</b> Zpětná klapka 150 Non return valve 150
<b>Tukový filtr</b> Kovový kazetový filtr - omyvatelný v myčce	<b>Grease filter</b> Cassettes dishwasher safe	<b>Příkon Input</b>	170	215	245	275	
<b>Výstupní průměr</b> 150 / 120 mm	<b>Ø of air outlet</b> 150 / 120 mm	<b>Hlučnost Noise level</b>	56	65	70	72	
<b>Šířka</b> 520 / 700 mm	<b>Width</b> 520 / 700 mm						
<b>Energetická třída</b> A	<b>Energy class</b> A						

# ILMA SUPER

ILMA SUPER X A60 kód 110.0477.766  
 ILMA SUPER X A90 kód 110.0477.767

25 520 Kč  
 26 440 Kč



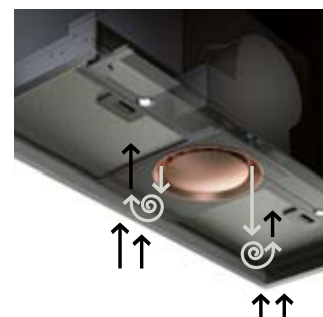
(volitelně)

HOOD&HOB



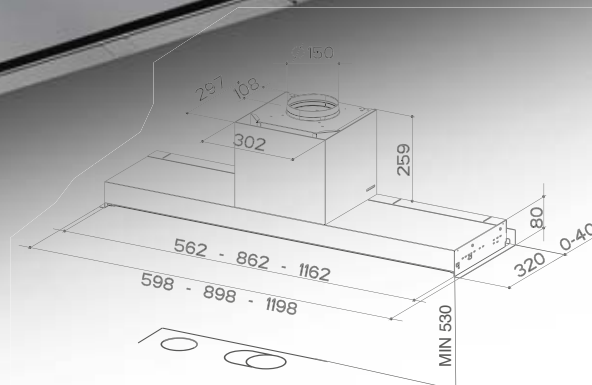
Digestoře lze ovládat z panelu varné desky Faber  
 The hood is linked to the hob due to its controls integrated in the Faber hobs

ZÁKLADNÍ ÚDAJE FEATURES		TECHNICKÉ ÚDAJE PERFORMANCES				PŘÍSLUŠENSTVÍ ACCESSORIES	
<b>Provedení</b> • Nerez	<b>Finish</b> • Stainless steel	<b>Rychlosti Speed</b>	1	2	3	INT	<b>Kód 112.0459.452</b> Uhlíkový filtr F SOS Charcoal filter F SOS
<b>Ovládání</b> Dotykové Squarcle / z varné desky	<b>Controls</b> Squarcle touch	<b>Výkon dle IEC Air capacity IEC point</b>	280	420	580	710	
<b>Osvětlení</b> 2 LED	<b>Lighting</b> 2 LED lights	<b>Tlak Pressure</b>	430	500	530	560	<b>Kód 112.0157.354</b> Dálkové ovládání Remote control
<b>Tukový filtr</b> Kovový kazetový filtr - omyvatelný v myčce	<b>Grease filter</b> Cassettes dishwasher safe	<b>Příkon Input</b>	200	220	260	280	
<b>Výstupní průměr</b> 150 mm	<b>Ø of air outlet</b> 150 mm	<b>Hlučnost Noise level</b>	50	58	65	69	
<b>Šířka</b> 600 / 900 / 1 200 mm	<b>Width</b> 600 / 900 / 1 200 mm						
<b>Energetická třída</b> A	<b>Energy class</b> A						



Pokud senzor detekuje zvýšenou teplotu při vaření, digestoř se automaticky sepne (z vypnutého stavu).

The innovative SENSOR allows an AUTOMATIC ACTIVATING of the hood only when necessary, to allow you to make the most out of the power of aspiration in the kitchen.



Minimální vzdálenost od varné desky 530 mm.  
To be installed at a minimum distance from the hob of 530 mm.

# IN-NOVA PREMIUM

**IN-NOVA PREMIUM X A60** kód 110.0439.940  
**IN-NOVA PREMIUM X A90** kód 110.0439.951  
**IN-NOVA PREMIUM X A120** kód 110.0439.952

**13 280 Kč**  
**13 980 Kč**  
**14 830 Kč** na objednávku

92 / FABER



(volitelně)

HOOD&HOB



Digestoře lze ovládat z panelu varné desky Faber  
The hood is linked to the hob due to its controls integrated in the Faber hobs

ZÁKLADNÍ ÚDAJE FEATURES		TECHNICKÉ ÚDAJE PERFORMANCES				PŘÍSLUŠENSTVÍ ACCESSORIES	
<b>Provedení</b> • Nerez	<b>Finish</b> • Stainless steel	<b>Rychlosti</b> <b>Speed</b>	1	2	3	INT	<b>Kód 112.0041.093</b> F4-14B Uhlíkový filtr F4-14B Charcoal filter
<b>Ovládání</b> Nízkozdvihová tlačítka / sensor / z varné desky	<b>Controls</b> Electronic SENSOR	<b>Výkon dle IEC</b> <b>Air capacity</b> <b>IEC point</b>	280	420	570	670	<b>Kód 112.0157.354</b> Dálkové ovládání Remote control
<b>Osvětlení</b> 2 LED	<b>Lighting</b> 2 LED light	<b>Tlak</b> <b>Pressure</b>	420	465	510	520	<b>Kód 112.0086.450</b> Zpětná klapka 150 Non returne valve 150
<b>Tukový filtr</b> Kovový kazetový filtr - omyvatelný v myčce	<b>Grease filter</b> Cassettes dishwasher safe	<b>Příkon</b> <b>Input</b>	175	220	255	270	<b>Kód 4999996</b> Sada EVJ 4 Kit EVJ 4
<b>Výstupní průměr</b> 150 / 120 mm	<b>Ø of air outlet</b> 150 / 120 mm	<b>Hlučnost</b> <b>Noise level</b>	53	62	68	70	
<b>Šířka</b> 600 / 900 / 1200 mm	<b>Width</b> 600 / 900 / 1200 mm						
<b>Energetická třída</b> A	<b>Energy class</b> A						



# IN-NOVA COMFORT

Minimální vzdálenost od  
varné desky 530 mm.  
To be installed at a  
minimum distance from  
the hob of 530 mm.

**IN-NOVA COMFORT EG6 X A60** kód 110.0439.937  
**IN-NOVA COMFORT EG6 X A90** kód 110.0439.938  
**IN-NOVA COMFORT EG6 X A120** kód 110.0439.939

**9 850 Kč**  
**10 690 Kč**  
**11 730 Kč** na objednávku



(volitelné) (volitelné) (volitelné)

ZÁKLADNÍ ÚDAJE FEATURES		TECHNICKÉ ÚDAJE PERFORMANCES			PŘÍSLUŠENSTVÍ ACCESSORIES	
<b>Provedení</b> • Nerez	<b>Finish</b> • Stainless steel	<b>Rychlosti</b> <b>Speed</b>	1	2	3	<b>Kód 112.0441.093</b> F4-14B Uhlíkový filtr F4-14B Charcoal filter
<b>Ovládání</b> Otočný ovladač	<b>Controls</b> Pull out Knob	<b>Výkon dle IEC</b> <b>Air capacity</b> <b>IEC point</b>	270	410	540	<b>Kód 112.0086.450</b> Zpětná klapka 150 Non returne valve 150
<b>Osvětlení</b> 2 LED	<b>Lighting</b> 2 LED light	<b>Tlak</b> <b>Pressure</b>	190	260	300	<b>Kód 4999996</b> Sada EVJ 4 Kit EVJ 4
<b>Tukový filtr</b> Nerezový kazetový filtr - omyvatelný v myčce	<b>Grease filter</b> Cassettes dishwasher safe	<b>Příkon</b> <b>Input</b>	90	105	140	<b>Kód 4999993</b> Úprava pro rekuperaci Recuperation version kit
<b>Výstupní průměr</b> 150 / 120 mm	<b>Ø of air outlet</b> 150 / 120 mm	<b>Hlučnost</b> <b>Noise level</b>	56	64	69	<b>Kód 4999994</b> Úprava pro centrální odtah Central version kit
<b>Šířka</b> 600 / 900 / 1200 mm	<b>Width</b> 600 / 900 / 1200 mm					
<b>Energetická třída</b> C	<b>Energy class</b> C					

# INCA LUX 2.0

INCA LUX 2.0 EG8 X A52 kód 110.0327.652  
 INCA LUX 2.0 EG8 X A70 kód 110.0327.653

11 410 Kč  
 11 910 Kč



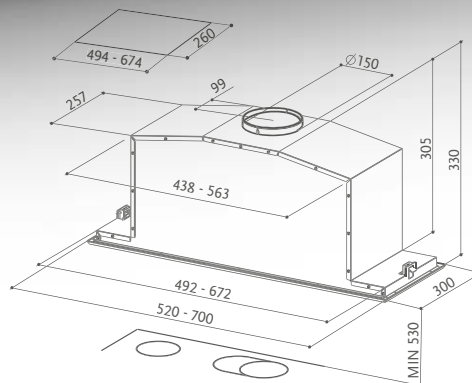
(volitelně)

HOOD&HOB

(volitelně)

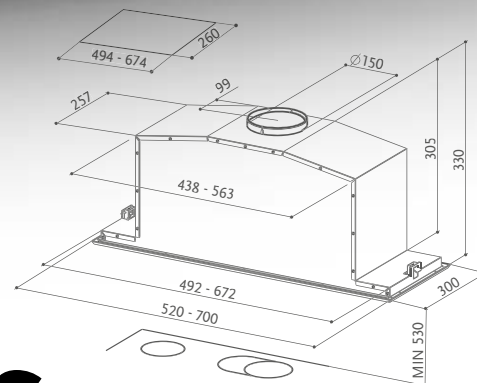
Digestoře lze ovládat z panelu varné desky Faber

The hood is linked to the hob due to its controls integrated in the Faber hobs



Minimální vzdálenost od varné desky 530 mm.  
 To be installed at a minimum distance  
 from the hob of 530 mm.

ZÁKLADNÍ ÚDAJE FEATURES		TECHNICKÉ ÚDAJE PERFORMANCES				PŘÍSLUŠENSTVÍ ACCESSORIES	
<b>Provedení</b> • Nerez	<b>Finish</b> • Stainless steel	<b>Rychlosti Speed</b>	1	2	3	INT	<b>Kód 112.0037.325</b> F8 Uhlíkový filtr F8 Charcoal filter
<b>Ovládání</b> Nízkozdvihová tlačítka / z varné desky	<b>Controls</b> Electronic Led	<b>Výkon dle IEC Air capacity IEC point</b>	310	470	610	690	<b>Kód 112.0185.278</b> FLL8 Uhlíkový filtr s dlouhou životností FLL8 Charcoal filter Long Lasting
<b>Osvětlení</b> 2 LED	<b>Lighting</b> 2 LED light	<b>Tlak Pressure</b>	360	450	480	500	<b>Kód 112.0157.354</b> Dálkové ovládání Remote control
<b>Tukový filtr</b> Kovový kazetový filtr - omyvatelný v myčce	<b>Grease filter</b> Cassettes dishwasher safe	<b>Příkon Input</b>	135	170	215	250	<b>Kód 4999996</b> Sada EVJ 4 Kit EVJ 4
<b>Výstupní průměr</b> 150 / 120 mm	<b>Ø of air outlet</b> 150 / 120 mm	<b>Hlučnost Noise level</b>	50	54	65	68	
<b>Šířka</b> 520 / 700 mm	<b>Width</b> 520 / 700 mm						
<b>Energetická třída</b> C	<b>Energy class</b> C						



# INCA LUX GLASS

Minimální vzdálenost od varné desky 530 mm.  
To be installed at a minimum distance from the hob of 530 mm.

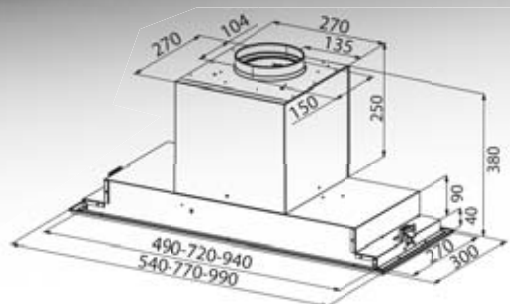
- INCA LUX GLASS EG8 X/WH A52 kód 110.0356.481 **11 520 Kč**
- INCA LUX GLASS EG8 X/BK A52 kód 110.0356.519 **11 380 Kč**
- INCA LUX GLASS EG8 X/WH A70 kód 110.0356.541 **11 990 Kč**
- INCA LUX GLASS EG8 X/BK A70 kód 110.0356.558 **11 940 Kč**



(volitelně) HOOD&HOB (volitelně)

Digestoře lze ovládat z panelu varné desky Faber  
The hood is linked to the hob due to its controls integrated in the Faber hobs

ZÁKLADNÍ ÚDAJE FEATURES		TECHNICKÉ ÚDAJE PERFORMANCES	PŘÍSLUŠENSTVÍ ACCESSORIES
<b>Provedení</b> • Nerez / bílé sklo  • Nerez / černé sklo	<b>Finish</b> • Stainless steel / White glass • Stainless steel / Black glass	<b>Rychlosti Speed</b>  <b>Výkon dle IEC Air capacity IEC point</b>	<b>Kód 112.0037.325</b> F8 Uhlíkový filtr F8 Charcoal filter
<b>Ovládání</b> Nízkozdvihová tlačítka / z varné desky	<b>Controls</b> Electronic	<b>Tlak Pressure</b>	<b>Kód 112.0185.278</b> FLL8 Uhlíkový filtr s dlouhou životností FLL8 Charcoal filter Long Lasting
<b>Osvětlení</b> 2 LED	<b>Lighting</b> 2 LED light	<b>Příkon Input</b>	<b>Kód 112.0157.354</b> Dálkové ovládání Remote control
<b>Tukový filtr</b> Kovový kazetový filtr - omyvatelný v myčce	<b>Grease filter</b> Cassettes dishwasher safe	<b>Hlučnost Noise level</b>	<b>Kód 112.0086.450</b> Zpětná klapka 150 Non returne valve 150
<b>Výstupní průměr</b> 150 / 120 mm	<b>Ø of air outlet</b> 150 / 120 mm		<b>Kód 4999996</b> Sada EVJ 4 Kit EVJ 4
<b>Šířka</b> 520 / 700 mm	<b>Width</b> 520 / 700 mm		
<b>Energetická třída</b> C	<b>Energy class</b> C		



# VICTORY 2.0

Výstup lze nastavit do 4 směrů.  
Outlet of air adjustable in 4 positions.

**VICTORY 2.0 X A54** kód 110.0357.399  
**VICTORY 2.0 X A77** kód 110.0357.395  
**VICTORY 2.0 X A99** kód 110.0357.341

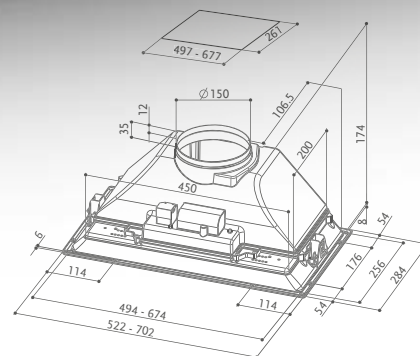
**13 070 Kč**  
**13 770 Kč**  
**14 830 Kč**



(volitelně)

ZÁKLADNÍ ÚDAJE FEATURES		TECHNICKÉ ÚDAJE PERFORMANCES				PŘÍSLUŠENSTVÍ ACCESSORIES	
<b>Provedení</b> • Nerez	<b>Finish</b> • Stainless steel	<b>Rychlosti</b> <b>Speed</b>	1	2	3	INT	<b>Kód 112.0037.324</b> F9 Uhlíkový filtr F9 Charcoal filter
<b>Ovládání</b> Nízkozdvihová tlačítka	<b>Controls</b> Electronic Led	<b>Výkon dle IEC</b> <b>Air capacity</b> <b>IEC point</b>	230	350	485	585	<b>Kód 112.0185.276</b> FLL9 Uhlíkový filtr s dlouhou životností FLL9 Charcoal filter Long Lasting
<b>Osvětlení</b> 2 LED (540-770 mm) 4 LED (990 mm)	<b>Lighting</b> 2 LED light (540-770 mm) 4 LED light (990 mm)	<b>Tlak</b> <b>Pressure</b>	360	450	480	500	<b>Kód 4999996</b> Sada EVJ 4 Kit EVJ 4
<b>Tukový filtr</b> Kovový kazetový filtr - omyvatelný v myčce	<b>Grease filter</b> Cassettes dishwasher safe	<b>Hlučnost</b> <b>Noise level</b>	50	61	67	70	
<b>Výstupní průměr</b> 150 / 120 mm	<b>Ø of air outlet</b> 150 / 120 mm						
<b>Šířka</b> 540 / 770 / 990 mm	<b>Width</b> 540 / 770 / 990 mm						
<b>Energetická třída</b> C	<b>Energy class</b> C						





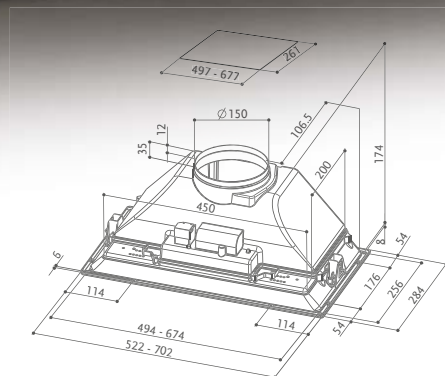
# INCA PLUS HCS

INCA PLUS HCS X A52 kód 110.0154.582  
INCA PLUS HCS X A70 kód 110.0154.583

5 990 Kč  
6 350 Kč

97 / FABER

ZÁKLADNÍ ÚDAJE FEATURES		TECHNICKÉ ÚDAJE PERFORMANCES			PŘÍSLUŠENSTVÍ ACCESSORIES	
<b>Provedení</b> • Nerez	<b>Finish</b> • Stainless steel	<b>Rychlosti</b> Speed	1	2	3	<b>Kód 112.0037.321</b> F4 Uhlíkový filtr F4 Charcoal filter
<b>Ovládání</b> Posuvné	<b>Controls</b> Electromechanical	<b>Výkon dle IEC</b> Air capacity IEC point	300	400	600	
<b>Osvětlení</b> 2x 28W halogen	<b>Lighting</b> Spotlights 2x 28W	<b>Tlak</b> Pressure	240	270	340	<b>Kód 112.0086.450</b> Zpětná klapka 150 Non returne valve 150
<b>Tukový filtr</b> Kovový kazetový filtr - omyvatelný v myčce	<b>Grease filter</b> Cassettes dishwasher safe	<b>Příkon</b> Input	60	80	205	
<b>Výstupní průměr</b> 150 / 120 mm	<b>Ø of air outlet</b> 150 / 120 mm	<b>Hlučnost</b> Noise level	56	63	72	
<b>Šířka</b> 520 / 700 mm	<b>Width</b> 520 / 700 mm					
<b>Energetická třída</b> D	<b>Energy class</b> D					



# INCA SMART C-HC

INCA SMART C LG A52 kód 110.0255.519  
 INCA SMART C LG A70 kód 110.0255.520  
 INCA SMART HC X A52 kód 110.0255.521

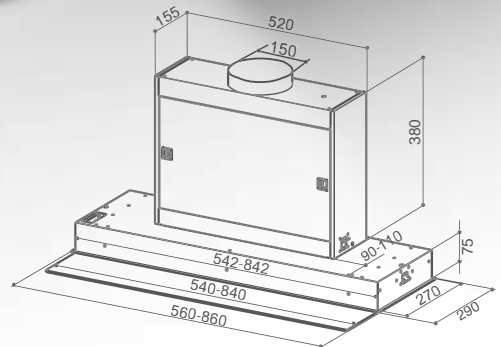
3 746 Kč  
 3 746 Kč  
 4 995 Kč

ZÁKLADNÍ ÚDAJE FEATURES		TECHNICKÉ ÚDAJE PERFORMANCES			PŘÍSLUŠENSTVÍ ACCESSORIES	
<b>Provedení</b> • Šedá	<b>Finish</b> • Grey	<b>Rychlosti</b> <b>Speed</b>	1	2	3	<b>Kód 112.0282.687</b> F3 Uhlíkový filtr F3 Charcoal filter
<b>Ovládání</b> Posuvné	<b>Controls</b> Electromechanical	<b>Výkon dle IEC</b> <b>Air capacity</b>	190/235	250/330	300/400	
<b>Osvětlení</b> 2x 28W halogen	<b>Lighting</b> Spotlights 2x 28W	<b>Tlak</b> <b>Pressure</b>	140/200	160/230	180/250	<b>Kód 112.0086.450</b> Zpětná klapka 150 Non returne valve 150
<b>Tukový filtr</b> Kovový kazetový filtr - omyvatelný v myčce	<b>Grease filter</b> Cassettes dishwasher safe	<b>Příkon</b> <b>Input</b>	65/80	90/95	125/140	
<b>Výstupní průměr</b> 150 / 120 mm	<b>Ø of air outlet</b> 150 / 120 mm	<b>Hlučnost</b> <b>Noise level</b>	50/57	56/66	62/70	
<b>Šířka</b> 520 / 700 mm	<b>Width</b> 520 / 700 mm					
<b>Energetická třída</b> E	<b>Energy class</b> E					

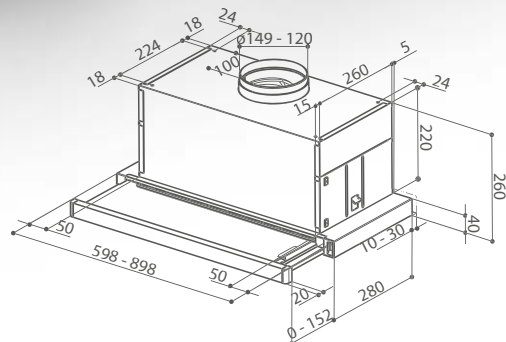
# SWIFT

SWIFT X/WH GLASS A60 kód 110.0456.275  
SWIFT X/WH GLASS A90 kód 110.0456.276

19 260 Kč  
20 310 Kč na objednávku



ZÁKLADNÍ ÚDAJE FEATURES		TECHNICKÉ ÚDAJE PERFORMANCES				PŘÍSLUŠENSTVÍ ACCESSORIES	
<b>Provedení</b> • Nerez / Bílé sklo	<b>Finish</b> • Stainless steel / White glass	<b>Rychlosti Speed</b>	1	2	3	INT	<b>Kód 112.0471.621</b> F20-60 Uhlíkový filtr F20-60 Charcoal filter
<b>Ovládání</b> Otočný ovladač / aktivace při výsuvu	<b>Controls</b> Knob / sliding glass	<b>Výkon dle IEC Air capacity IEC point</b>	240	380	460	520	<b>Kód 112.0481.395</b> F20-90 Uhlíkový filtr F20-90 Charcoal filter
<b>Osvětlení</b> LED	<b>Lighting</b> LED light	<b>Tlak Pressure</b>	230	420	500	540	<b>Kód 112.0086.450</b> Zpětná klapka 150 Non returne valve 150
<b>Tukový filtr</b> Kovový kazetový filtr - omyvatelný v myčce	<b>Grease filter</b> Cassettes dishwasher safe	<b>Příkon input</b>	90	100	110	125	
<b>Výstupní průměr</b> 150 / 120 mm	<b>Ø of air outlet</b> 150 / 120 mm	<b>Hlučnost Noise level</b>	59	66	69	71	
<b>Šířka</b> 600 / 900 mm	<b>Width</b> 600 / 900 mm						
<b>Energetická třída</b> A	<b>Energy class</b> A						



# MAXIMA

MAXIMA EG8 AM/X A60 kód 110.0184.818  
 MAXIMA EG8 AM/X A90 kód 110.0184.820

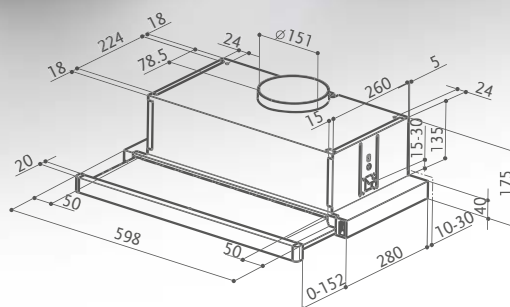
6 980 Kč  
 8 670 Kč

100 / FABER



(volitelně)

ZÁKLADNÍ ÚDAJE FEATURES		TECHNICKÉ ÚDAJE PERFORMANCES	PŘÍSLUŠENSTVÍ ACCESSORIES
<b>Provedení</b> • Šedá / nerezová lišta	<b>Finish</b> • Metal aluminium / Stainless steel handle	<b>Rychlosti Speed</b>	<b>Kód 112.0037.325</b> F8 Uhlíkový filtr F8 Charcoal filter
		1    2    3	
<b>Ovládání</b> Posuvné / aktivace při výsuvu	<b>Controls</b> Electromechanical	<b>Výkon dle IEC Air capacity IEC point</b>	<b>Kód 112.0185.278</b> FLL8 Cartuccia carbone attivo Long Lasting FLL8 Uhlíkový filtr s dlouhou životností
		300   470   615	
<b>Osvětlení</b> 2x 20W halogen	<b>Lighting</b> Spotlights 2x 20W	<b>Tlak Pressure</b>	
		370   450   490	
<b>Tukový filtr</b> Kovový kazetový filtr - omyvatelný v myčce	<b>Grease filter</b> Cassettes dishwasher safe	<b>Příkon Input</b>	<b>Kód 112.0086.450</b> Zpětná klapka 150 Non returne valve 150
		135   170   250	
<b>Výstupní průměr</b> 150 / 120 mm	<b>Ø of air outlet</b> 150 / 120 mm	<b>Hlučnost Noise level</b>	<b>Kód 4999996</b> Sada EVJ 4 Kit EVJ 4
		48    58    65	
<b>Šířka</b> 600 / 900 mm	<b>Width</b> 600 / 900 mm		
<b>Energetická třída</b> C	<b>Energy class</b> C		



# FLEXA GLASS

**FLEXA GLASS W A60** kód 110.0294.082  
**FLEXA GLASS BK A60** kód 110.0294.084

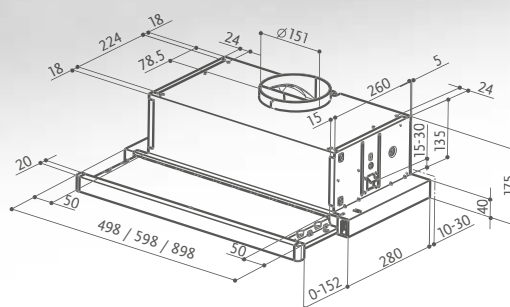
**4 160 Kč**  
**4 160 Kč**



(volitelné)

101 / FABER

ZÁKLADNÍ ÚDAJE FEATURES		TECHNICKÉ ÚDAJE PERFORMANCES			PŘÍSLUŠENSTVÍ ACCESSORIES	
<b>Provedení</b> • Bílá / lišta bílé sklo • Černá / lišta černé sklo	<b>Finish</b> • White / Glass handle • Black / Glass handle	<b>Rychlosti Speed</b>	1	2	3	<b>Kód 112.0282.687</b> F3 Uhlíkový filtr F3 Charcoal filter
<b>Ovládání</b> Posuvné, aktivace při výsuvu	<b>Controls</b> Electromechanical	<b>Výkon dle IEC Air capacity IEC point</b>	190	250	300	<b>Kód 112.0086.450</b> Zpětná klapka 150 Non returne valve 150
<b>Osvětlení</b> 2x 28W halogen	<b>Lighting</b> Halogen lamps 2x 28W	<b>Tlak Pressure</b>	140	160	180	<b>Kód 4999994</b> Úprava pro centrální odtah Central version kit
<b>Tukový filtr</b> Kovový kazetový filtr - omyvatelný v myčce	<b>Grease filter</b> Cassettes dishwasher safe	<b>Příkon Input</b>	65	90	125	
<b>Výstupní průměr</b> 150 / 120 mm	<b>Ø of air outlet</b> 150 / 120 mm	<b>Hlučnost Noise level</b>	50	56	62	
<b>Šířka</b> 600 mm	<b>Width</b> 600 mm					
<b>Energetická třída</b> E	<b>Energy class</b> E					



# FLEXA HIP

**FLEXA HIP GR/X A60** kód 110.0261.456

**FLEXA HIP W A60** kód 110.0261.458

**FLEXA HIP W/X A90** kód 110.0261.678

**3 430 Kč**

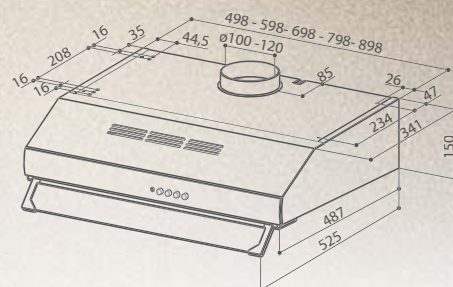
**3 390 Kč**

**4 960 Kč**



(volitelné)

ZÁKLADNÍ ÚDAJE FEATURES		TECHNICKÉ ÚDAJE PERFORMANCES	PŘÍSLUŠENSTVÍ ACCESSORIES			
<b>Provedení</b> <ul style="list-style-type: none"> <li>• Šedá / nerezová lišta</li> <li>• Bílá / bílá lišta</li> <li>• Bílá / nerezová lišta</li> </ul>	<b>Finish</b> <ul style="list-style-type: none"> <li>• Metal aluminium / Stainless steel handle</li> <li>• White / White handle</li> <li>• White / Stainless steel handle</li> </ul>	<b>Rychlosti Speed</b> <table border="1"> <tr> <td>1</td> <td>2</td> <td>3</td> </tr> </table>	1	2	3	<b>Kód 112.0282.687</b> F3 Uhlíkový filtr F3 Charcoal filter
1	2	3				
<b>Ovládání</b> Posuvné, aktivace při výsuvu	<b>Controls</b> Electromechanical	<b>Výkon dle IEC Air capacity IEC point</b> <table border="1"> <tr> <td>220</td> <td>320</td> <td>420</td> </tr> </table>	220	320	420	<b>Kód 112.0086.450</b> Zpětná klapka 150 Non return valve 150
220	320	420				
<b>Osvětlení</b> 2x 28W halogen	<b>Lighting</b> Halogen lamps 2x 28W	<b>Tlak Pressure</b> <table border="1"> <tr> <td>200</td> <td>230</td> <td>250</td> </tr> </table>	200	230	250	<b>Kód 4999994</b> Úprava pro centrální odtah Central version kit
200	230	250				
<b>Tukový filtr</b> Kovový kazetový filtr - omyvatelný v myčce	<b>Grease filter</b> Cassettes dishwasher safe	<b>Příkon Input</b> <table border="1"> <tr> <td>80</td> <td>95</td> <td>140</td> </tr> </table>	80	95	140	
80	95	140				
<b>Výstupní průměr</b> 150 / 120 mm	<b>Ø of air outlet</b> 150 / 120 mm	<b>Hlučnost Noise level</b> <table border="1"> <tr> <td>54</td> <td>65</td> <td>69</td> </tr> </table>	54	65	69	
54	65	69				
<b>Šířka</b> 600 / 900 mm	<b>Width</b> 600 / 900 mm					
<b>Energetická třída</b> E	<b>Energy class</b> E					



Horní a zadní odtah  
Upper and rear exhaust

# 741 PB / 2740 PB

**741 PB X A50** kód 110.0156.712  
**741 PB X A60** kód 110.0156.713  
**741 PB W A50** kód 110.0156.710  
**741 PB W A60** kód 110.0156.711

**2 715 Kč**  
**2 926 Kč**  
**2 292 Kč**  
**2 469 Kč**

**2740 PB W A60** kód 110.0286.095  
**2740 PB X A60** kód 110.0052.059

**3 349 Kč**  
**3 559 Kč**

ZÁKLADNÍ ÚDAJE FEATURES		TECHNICKÉ ÚDAJE PERFORMANCES			PŘÍSLUŠENSTVÍ ACCESSORIES	
<b>Provedení</b> • Nerez • Bílá	<b>Finish</b> • Stainless steel • White	<b>Rychlosti Speed</b>	1	2	3	<b>Kód 112.0037.322</b> F1 Uhlíkový filtr (2ks pro 2740 PB, 1ks pro 741 PB) F1 Charcoal filter (order 2 pieces for 2740 PB, 1 piece for 741 PB)
<b>Ovládání</b> Tlačítkové	<b>Controls</b> Electromechanical	<b>Výkon dle IEC Air capacity IEC point</b>	115/230	165/305	200/365	
<b>Osvětlení</b> 741 PB - 1x 28W halogen 2740 PB - 2x 28W halogen	<b>Lighting</b> 741 PB - Halogen lamps 1x 28W 2740 PB - Halogen lamps 2x 28W	<b>Tlak Pressure</b>	60/120	110/220	130/270	<b>Kód 133.0075.222</b> Zpětná klapka 100 (741 PB) Non returne valve 100 (741 PB)
<b>Tukový filtr</b> Kovový kazetový filtr - omyvatelný v myčce	<b>Grease filter</b> Casettes dishwasher safe	<b>Příkon input</b>	35/90	55/135	85/250	
<b>Výstupní průměr</b> 741 PB - 100 mm 2740 PB - 120 mm	<b>Ø of air outlet</b> 741 PB - 100 mm 2740 PB - 120 mm	<b>Hlučnost Noise level</b>	54/60	62/66	67/72	<b>Kód 112.0189.207</b> Zpětná klapka 120 (2740 PB) Non returne valve 120 (2740 PB)
<b>Šířka</b> 741 PB - 500 / 600 mm 2740 PB - 600 mm	<b>Width</b> 741 PB - 500 / 600 mm 2740 PB - 600 mm					
<b>Energetická třída</b> E	<b>Energy class</b> E					



104 / FABER







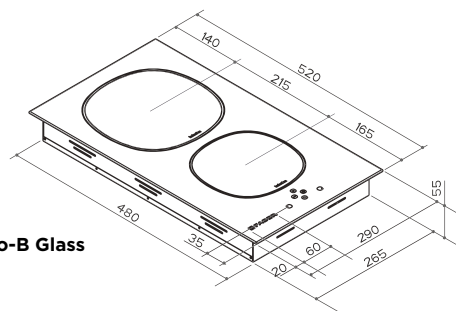
105 / FABER

# Varné desky

Hobs



**FCH32 C - možno kombinovat s Hoo-B**  
/ to combine with Hoo-B



**FCH32 - možno kombinovat s Hoo-B Glass**  
/ to combine with Hoo-B Glass

# FCH32

**FCH32 C** kód 108.0456.297  
**FCH32** kód 108.0456.298

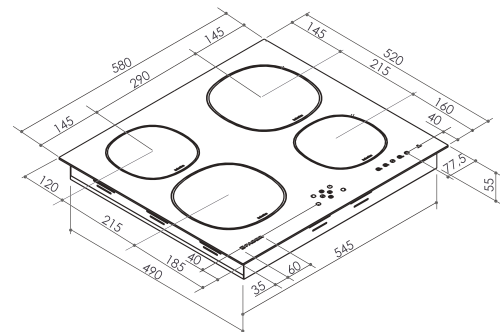
**16 210 Kč**  
**14 730 Kč**



ZÁKLADNÍ ÚDAJE FEATURES		TECHNICKÉ ÚDAJE PERFORMANCES	
<b>Provedení</b> • Černé sklo • Černé sklo / hliníkový rámeček	<b>Finish</b> • Black glass • Black glass / aluminium border	<b>Počet výkonových stupňů</b> Power setting (stages)	9 + BOOSTER
<b>Šířka x hloubka</b> 290x520 mm	<b>Product dimensions</b> 290x520 mm	<b>Časovač min-max</b> Timer min-max	1-99 min.
<b>Rozměry pro vestavbu</b> 270x500 mm	<b>Recess dimensions</b> 270x500 mm	<b>Automatické vypnutí</b> Auto switch off	Ano Yes
<b>Počet varných zón</b> 2	<b>Induction zone</b> 2	<b>Ochrana proti přehřátí</b> Over temperature protection	Ano Yes
<b>Ovládání</b> dotykové	<b>Controls</b> Touch control	<b>Ochrana proti přepětí</b> Over current or voltage abnormality protection	Ano Yes
<b>Min-max velikost varné nádoby</b> 110-225 mm	<b>Min-max pan size</b> 110-225 mm	<b>Detekce nádob</b> Container detection system	Ano Yes
<b>Celkový příkon</b> 3 700 W	<b>Power</b> 3 700 W	<b>Bezpečnostní automatické vypnutí</b> Automatic shutdown protection	Ano Yes
<b>Napětí</b> 230 V	<b>Voltage</b> 230 V	<b>Indikátor zbytkového tepla</b> Power On indicator	Ano Yes
<b>Kmitočet</b> 50/60 Hz	<b>Frequency</b> 50/60 Hz		



Zóna pro dotykové ovládání digestoře.  
The hob also integrates the controls of the hood.



# FCH64

FCH64 kód 108.0456.299

24 860 Kč



HOOD&HOB

## ZÁKLADNÍ ÚDAJE FEATURES

**Provedení**  
• Černé sklo

**Finish**  
• Black glass

**Šířka x hloubka**  
580x520 mm

**Product dimensions**  
580x520 mm

**Rozměry pro vestavbu**  
560x500 mm

**Recess dimensions**  
560x500 mm

**Počet varných zón**  
4

**Induction zone**  
4

**Ovládání**  
dotykové

**Controls**  
Touch control

**Min-max velikost  
varné nádoby**  
110-225 mm

**Min-max pan size**  
110-225 mm

**Celkový příkon**  
7 400 W

**Power**  
7 400 W

**Napětí**  
230 V

**Voltage**  
230 V

**Kmitočet**  
50/60 Hz

**Frequency**  
50/60 Hz

## TECHNICKÉ ÚDAJE PERFORMANCES

**Počet výkonových stupňů**  
Power setting (stages)

9 + BOOSTER

**Časovač min-max**  
Timer min-max

1-99 min.

**Automatické vypnutí**  
Auto switch off

Ano  
Yes

**Ochrana proti přehřátí**  
Over temperature protection

Ano  
Yes

**Ochrana proti přepětí**  
Over current or voltage abnormality protection

Ano  
Yes

**Detekce nádob**  
Container detection system

Ano  
Yes

**Bezpečnostní automatické vypnutí**  
Automatic shutdown protection

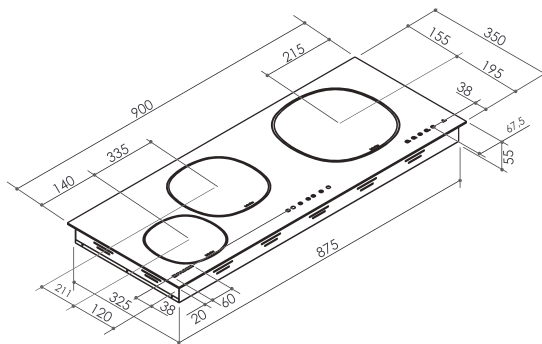
Ano  
Yes

**Indikátor zbytkového tepla**  
Power On indicator

Ano  
Yes



Zóna pro dotykové ovládání digestoře.  
The hob also integrates the controls of the hood.



# FCH93

FCH93 kód 108.0456.300

31 550 Kč



HOOD&HOB

ZÁKLADNÍ ÚDAJE FEATURES		TECHNICKÉ ÚDAJE PERFORMANCES	
<b>Provedení</b> • Černé sklo	<b>Finish</b> • Black glass	<b>Počet výkonových stupňů</b> Power setting (stages)	9 + BOOSTER
<b>Šířka x hloubka</b> 900x350 mm	<b>Product dimensions</b> 900x3500 mm	<b>Časovač min-max</b> Timer min-max	1-99 min.
<b>Rozměry pro vestavbu</b> 880x330 mm	<b>Recess dimensions</b> 880x330 mm	<b>Automatické vypnutí</b> Auto switch off	Ano Yes
<b>Počet varných zón</b> 3	<b>Induction zone</b> 4	<b>Ochrana proti přehřátí</b> Over temperature protection	Ano Yes
<b>Ovládání</b> dotykové	<b>Controls</b> Touch control	<b>Ochrana proti přepětí</b> Over current or voltage abnormality protection	Ano Yes
<b>Min-max velikost varné nádoby</b> 110-225 mm	<b>Min-max pan size</b> 110-225 mm	<b>Detekce nádob</b> Container detection system	Ano Yes
<b>Celkový příkon</b> 6 700 W	<b>Power</b> 6 700 W	<b>Bezpečnostní automatické vypnutí</b> Automatic shutdown protection	Ano Yes
<b>Napětí</b> 230 V	<b>Voltage</b> 230 V	<b>Indikátor zbytkového tepla</b> Power On indicator	Ano Yes
<b>Kmitočet</b> 50/60 Hz	<b>Frequency</b> 50/60 Hz		



STANER

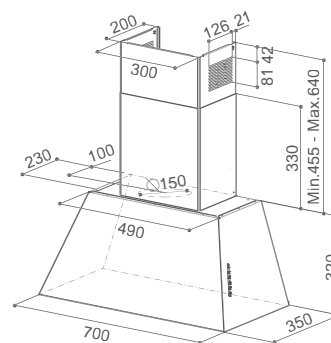
109 / FABER

# Rustikální

Country



**Kovová patina - OM**  
Old metal



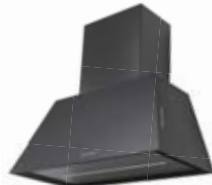
**Měděná patina - OC**  
Old copper



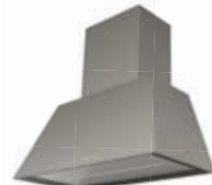
**Černá mat - CI**  
Cast iron



**Mosazná patina - OB**  
Old brass



**Tmavě šedá mat - DG MATT**  
Dark grey matt



**Cementově šedá mat - CG MATT**  
Country grey matt

# CHLOE

**CHLOE EV8P OM A70** kód 110.0456.129  
**CHLOE EV8P OC A70** kód 110.0456.174  
**CHLOE EV8P CI A70** kód 110.0456.175  
**CHLOE EV8P OB A70** kód 110.0456.177  
**CHLOE EV8P DG MATT A70** kód 110.0458.989  
**CHLOE EV8P CG MATT A70** kód 110.0459.033

**32 810 Kč** na objednávku  
**32 810 Kč** na objednávku  
**30 840 Kč** na objednávku  
**32 810 Kč** na objednávku  
**20 560 Kč** na objednávku  
**20 560 Kč** na objednávku



HOOD&HOB

110 / FABER

Digestoře lze ovládat z panelu varné desky Faber  
 The hood is linked to the hob due to its controls integrated in the Faber hobs

ZÁKLADNÍ ÚDAJE FEATURES		TECHNICKÉ ÚDAJE PERFORMANCES		PŘÍSLUŠENSTVÍ ACCESSORIES	
<b>Provedení</b> • Kovová patina • Měděná patina • Černá mat • Mosazná patina • Tmavě šedá mat • Cementově šedá mat	<b>Finish</b> • Old metal • Old cooper • Cast iron • Old brass • Dark grey matt • Country grey matt	<b>Rychlosti Speed</b> 1    2    3    INT		<b>Kód 112.0037.325</b> F8 Uhlíkový filtr F8 Charcoal filter	<b>Kód 112.0490.263</b> Sada pro zadní odtah DG Back exhaust kit DG
<b>Ovládání</b> Nízkozdvihová tlačítka / z varné desky	<b>Controls</b> Electronic Led	<b>Výkon dle IEC Air capacity IEC point</b> 300   420   590   700		<b>Kód 112.0185.278</b> FLL8 Uhlíkový filtr s dlouhou životností FLL8 Charcoal filter Long Lasting	<b>Kód 112.0490.264</b> Sada pro zadní odtah CG Back exhaust kit CG
<b>Osvětlení</b> LED pásek	<b>Lighting</b> LED light	<b>Tlak Pressure</b> 440   500   540   550		<b>Kód 112.0490.249</b> Sada pro zadní odtah OM Back exhaust kit OM	<b>Kód 112.0086.450</b> Zpětná klapka 150 Non returne valve 150
<b>Tukový filtr</b> Kovový kazetový filtr - omyvatelný v myčce	<b>Grease filter</b> Cassettes dishwasher safe	<b>Příkon Input</b> 190   230   255   270		<b>Kód 112.0490.250</b> Sada pro zadní odtah OC Back exhaust kit OC	
<b>Výstupní průměr</b> 150 / 120 mm	<b>Ø of air outlet</b> 150 / 120 mm	<b>Hlučnost Noise level</b> 51    59    66    69		<b>Kód 112.0490.261</b> Sada pro zadní odtah CI Back exhaust kit CI	
<b>Šířka</b> 700 mm	<b>Width</b> 700 mm			<b>Kód 112.0490.262</b> Sada pro zadní odtah OB Back exhaust kit OB	
<b>Energetická třída</b> A	<b>Energy class</b> A				



**RÁM C1 - buk, dub**  
FRAME C1 - beech, oak



**RÁM C3 - buk\***  
FRAME C3 - beech



**RÁM C2 - buk\***  
FRAME C2 - beech



**RÁM C4 - buk\***  
FRAME C4 - beech

\* Pouze pro Ranch WB A90  
Only for Ranch WB A90

# RANCH

**RANCH WB A60 bez rámu** kód 110.0157.154

**RANCH WB A60 s rámem** kód 110.0157.154.RAM

**RANCH WB A90 bez rámu** kód 110.0157.156

**RANCH WB A90 s rámem** kód 110.0157.156.RAM

6 650 Kč

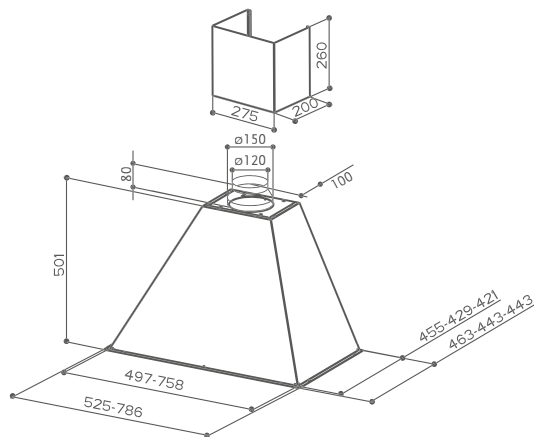
9 750 Kč

7 360 Kč

10 690 Kč

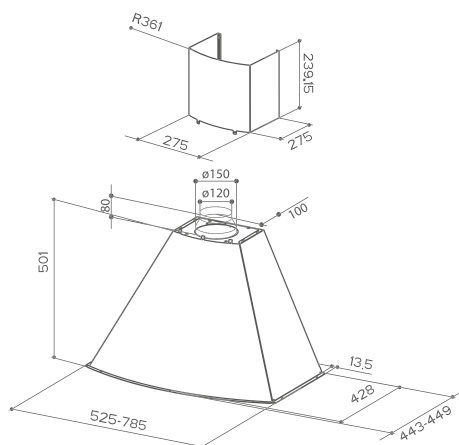


(volitelně)



Výška rámu: C1 - 110 mm, C2, C3, C4 - 145 mm  
Frame height: C1 - 110 mm, C2, C3, C4 - 145 mm

ZÁKLADNÍ ÚDAJE FEATURES		TECHNICKÉ ÚDAJE PERFORMANCES			PŘÍSLUŠENSTVÍ ACCESSORIES	
<b>Provedení</b> • Krémově bílá	<b>Finish</b> • Cream white	<b>Rychlosti</b> <b>Speed</b>	1	2	3	<b>Kód 112.0037.325</b> F8 Uhlíkový filtr F8 Charcoal filter
<b>Ovládání</b> Posuvné	<b>Controls</b> Electromechanical	<b>Výkon dle IEC</b> <b>Air capacity</b> <b>IEC point</b>	265	335	410	<b>Kód 112.0185.278</b> FLL8 Uhlíkový filtr s dlouhou životností FLL8 Charcoal filter Long Lasting
<b>Osvětlení</b> 2x 28W halogen	<b>Lighting</b> Halogen lamps 2x 28W	<b>Tlak</b> <b>Pressure</b>	175	210	235	<b>Kód 112.0086.450</b> Zpětná klapka 150 Non returne valve 150
<b>Tukový filtr</b> Kovový kazetový filtr - omyvatelný v myčce	<b>Grease filter</b> Cassettes dishwasher safe	<b>Příkon</b> <b>Input</b>	70	100	145	<b>Kód 4999996</b> Sada EVJ 4 Kit EVJ 4
<b>Výstupní průměr</b> 150 / 120 mm	<b>Ø of air outlet</b> 150 / 120 mm	<b>Hlučnost</b> <b>Noise level</b>	49	54	61	
<b>Šířka</b> 600 / 900 mm	<b>Width</b> 600 / 900 mm					
<b>Energetická třída</b> E	<b>Energy class</b> E					



Výška rámu - 110 mm  
Frame height - 110 mm

# TRENDY

TRENDY WB A60 kód 110.0338.674  
TRENDY WB A90 kód 110.0338.675

9 420 Kč  
10 730 Kč

112 / FABER



(volitelně)

ZÁKLADNÍ ÚDAJE FEATURES		TECHNICKÉ ÚDAJE PERFORMANCES			PŘÍSLUŠENSTVÍ ACCESSORIES	
<b>Provedení</b> • Krémově bílá	<b>Finish</b> • Cream white	<b>Rychlosti</b> <b>Speed</b>	1	2	3	<b>Kód 112.0037.325</b> F8 Uhlíkový filtr F8 Charcoal filter
<b>Ovládání</b> Posuvné	<b>Controls</b> Electromechanical	<b>Výkon dle IEC</b> <b>Air capacity</b> <b>IEC point</b>	265	335	410	<b>Kód 112.0185.278</b> FLL8 Uhlíkový filtr s dlouhou životností FLL8 Charcoal filter Long Lasting
<b>Osvětlení</b> 2x 28W halogen	<b>Lighting</b> Halogen lamps 2x 28W	<b>Tlak</b> <b>Pressure</b>	175	210	235	<b>Kód 112.0086.450</b> Zpětná klapka 150 Non returne valve 150
<b>Tukový filtr</b> Kovový kazetový filtr - omyvatelný v myčce	<b>Grease filter</b> Cassettes dishwasher safe	<b>Příkon</b> <b>Input</b>	70	100	145	<b>Kód 4999996</b> Sada EVJ 4 Kit EVJ 4
<b>Výstupní průměr</b> 150 / 120 mm	<b>Ø of air outlet</b> 150 / 120 mm	<b>Hlučnost</b> <b>Noise level</b>	49	54	61	
<b>Šířka</b> 600 / 900 mm	<b>Width</b> 600 / 900 mm					
<b>Energetická třída</b> E	<b>Energy class</b> E					





**RÁM C1 - buk, dub**  
FRAME C1 - beech, oak



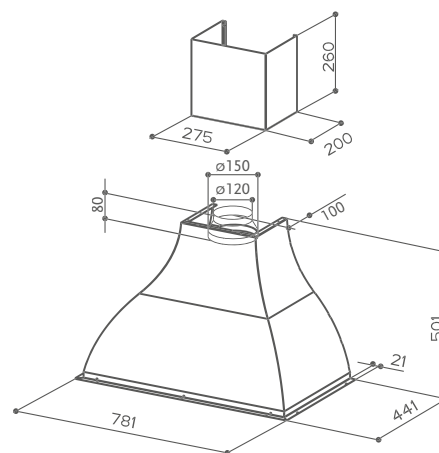
**RÁM C3 - buk**  
FRAME C3 - beech



**RÁM C2 - buk**  
FRAME C2 - beech



**RÁM C4 - buk**  
FRAME C4 - beech

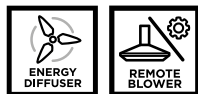


Výška rámu: C1 - 110 mm, C2, C3, C4 - 145 mm  
Frame height: C1 - 110 mm, C2, C3, C4 - 145 mm

# WEST EG8

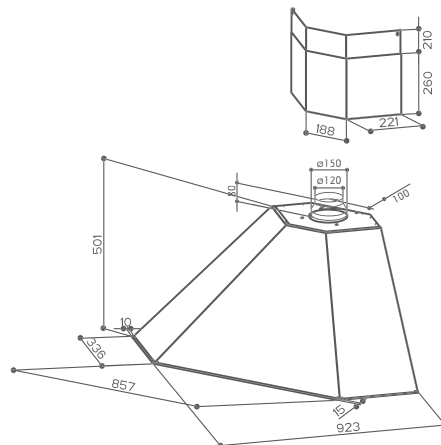
WEST EG8 WB A90 bez rámu kód 110.0263.922  
WEST EG8 WB A90 s rámem kód 110.0263.922.RAM

7 460 Kč  
10 790 Kč



(volitelně)

ZÁKLADNÍ ÚDAJE FEATURES		TECHNICKÉ ÚDAJE PERFORMANCES			PŘÍSLUŠENSTVÍ ACCESSORIES	
<b>Provedení</b> • Krémově bílá	<b>Finish</b> • Cream white	<b>Rychlosti</b> <b>Speed</b>	1	2	3	<b>Kód 110.0037.325</b> F8 Uhlíkový filtr F8 Charcoal filter
<b>Ovládání</b> Posuvné	<b>Controls</b> Electromechanical	<b>Výkon dle IEC</b> <b>Air capacity</b> <b>IEC point</b>	300	480	620	<b>Kód 112.0185.278</b> FLL8 Uhlíkový filtr s dlouhou životností FLL8 Charcoal filter Long Lasting
<b>Osvětlení</b> 2x 28W halogen	<b>Lighting</b> Halogen lamps 2x 28W	<b>Tlak</b> <b>Pressure</b>	370	460	480	<b>Kód 112.0086.450</b> Zpětná klapka 150 Non returne valve 150
<b>Tukový filtr</b> Kovový kazetový filtr - omyvatelný v myčce	<b>Grease filter</b> Cassettes dishwasher safe	<b>Příkon</b> <b>Input</b>	130	160	250	<b>Kód 49999968</b> Sada EVJ 4 Kit EVJ 4
<b>Výstupní průměr</b> 150 / 120 mm	<b>Ø of air outlet</b> 150 / 120 mm	<b>Hlučnost</b> <b>Noise level</b>	50	60	66	
<b>Šířka</b> 900 mm	<b>Width</b> 900 mm					
<b>Energetická třída</b> C	<b>Energy class</b> C					



Výška rámu - 110 mm  
Frame height - 110 mm

# RANCH ANGOLO

RANCH ANGOLO WB A100 bez rámu kód 110.0157.159  
RANCH ANGOLO WB A100 s rámem kód 110.0157.159.RAM

9 721 Kč  
13 964 Kč

114 / FABER



(volitelně)

ZÁKLADNÍ ÚDAJE FEATURES		TECHNICKÉ ÚDAJE PERFORMANCES			PŘÍSLUŠENSTVÍ ACCESSORIES	
<b>Provedení</b> • Krémově bílá	<b>Finish</b> • Cream white	<b>Rychlosti</b> <b>Speed</b>	1	2	3	<b>Kód 112.0037.325</b> F8 Uhlíkový filtr F8 Charcoal filter
<b>Ovládání</b> Posuvné	<b>Controls</b> Electromechanical	<b>Výkon dle IEC</b> <b>Air capacity</b> <b>IEC point</b>	265	335	410	<b>Kód 112.0185.278</b> FLL8 Uhlíkový filtr s dlouhou životností FLL8 Charcoal filter Long Lasting
<b>Osvětlení</b> 2x 28W halogen	<b>Lighting</b> Halogen lamps 2x 28W	<b>Tlak</b> <b>Pressure</b>	175	210	235	<b>Kód 112.0086.450</b> Zpětná klapka 150 Non returne valve 150
<b>Tukový filtr</b> Kovový kazetový filtr - omyvatelný v myčce	<b>Grease filter</b> Cassettes dishwasher safe	<b>Příkon</b> <b>Input</b>	70	100	145	<b>Kód 4999996</b> Sada EVJ 4 Kit EVJ 4
<b>Výstupní průměr</b> 150 / 120 mm	<b>Ø of air outlet</b> 150 / 120 mm	<b>Hlučnost</b> <b>Noise level</b>	49	54	61	
<b>Šířka</b> 1 000 x 1 000 mm	<b>Width</b> 1 000 x 1 000 mm					
<b>Energetická třída</b> E	<b>Energy class</b> E					

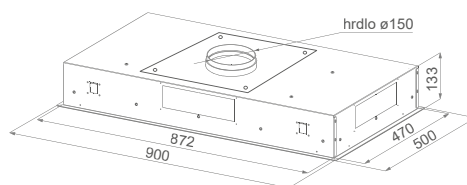


**Bezmotorové  
digestoře**

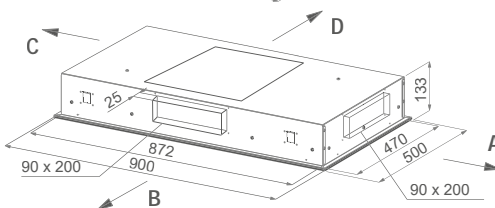
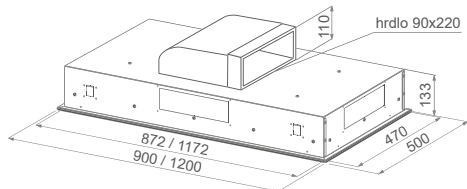
**Externí ventilační  
jednotka Mistral**



Standardní provedení



Možné úpravy



# HEAVEN GLASS 2.0 RB

HEAVEN GLASS 2.0 WH A90 RB kód 110.0360.434 (bez motoru)

30 670 Kč

Výrobek je kompatibilní s venkovní externí jednotkou Mistral (str. 120).



HOOD&amp;HOB

Digestoře lze ovládat z panelu varné desky Faber

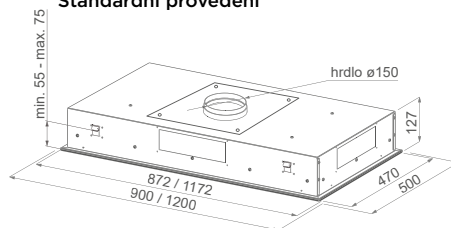
The hood is linked to the hob due to its controls integrated in the Faber hobs

ZÁKLADNÍ ÚDAJE FEATURES		TECHNICKÉ ÚDAJE* PERFORMANCES*				PŘÍSLUŠENSTVÍ ACCESSORIES	
<b>Provedení</b> • Bílé sklo	<b>Finish</b> • White glass	<b>Rychlosti Speed</b>	1	2	3	INT	<b>Kód 110.0365.067</b> Externí ventilační jednotka Mistral Remote blower kit Mistral
<b>Ovládání</b> Elektronické, dálkové / z varné desky	<b>Controls</b> Electronic LED	<b>Výkon dle IEC* Air capacity IEC point</b>	280	380	440	520	
<b>Osvětlení</b> 2 LED	<b>Lighting</b> 2 LED lights	<b>Tlak* Pressure</b>	360	480	500	530	
<b>Tukový filtr</b> Kazetový filtr - omyvatelný v myčce	<b>Grease filter</b> Cassettes dishwasher safe	<b>Příkon* Input</b>	100	135	140	145	
<b>Výstupní průměr</b> 90 x 220 mm	<b>Ø of air outlet</b> 90 x 220 mm	<b>Hlučnost* Noise level</b>	53	61	66	68	
<b>Šířka</b> 900 mm	<b>Width</b> 900 mm						
<b>Energetická třída*</b> B	<b>Energy class</b> B						

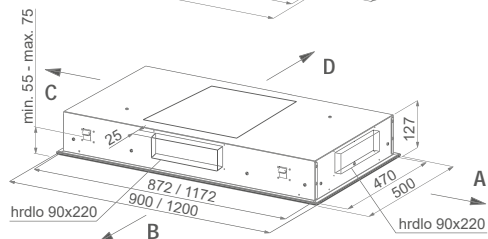
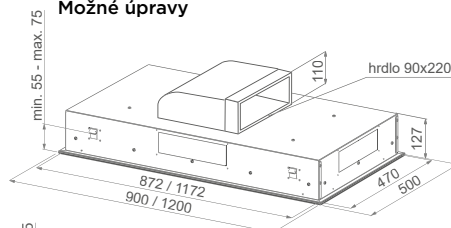
\* Údaje platí pro externí ventilační jednotku Mistral - str. 120



Standardní provedení



Možné úpravy



# HEAVEN 2.0 RB

HEAVEN 2.0 X A90 RB kód 110.0360.483 (bez motoru)

19 130 Kč

Výrobek je kompatibilní s venkovní externí jednotkou Mistral (str. 120).



HOOD&HOB

Digestoře lze ovládat z panelu varné desky Faber

The hood is linked to the hob due to its controls integrated in the Faber hobs

ZÁKLADNÍ ÚDAJE FEATURES		TECHNICKÉ ÚDAJE* PERFORMANCES*				PŘÍSLUŠENSTVÍ ACCESSORIES	
<b>Provedení</b> • Nerez	<b>Finish</b> • Stainless steel	<b>Rychlosti Speed</b>	1	2	3	INT	<b>Kód 110.0365.067</b> Externí ventilační jednotka Mistral Remote blower kit Mistral
<b>Ovládání</b> Elektronické, dálkové / z varné desky	<b>Controls</b> Electronic LED	<b>Výkon dle IEC* Air capacity IEC point</b>	280	380	440	520	
<b>Osvětlení</b> 4 LED	<b>Lighting</b> 4 LED lights	<b>Tlak* Pressure</b>	360	480	500	530	
<b>Tukový filtr</b> Kazetový filtr - omyvatelný v myčce	<b>Grease filter</b> Cassettes dishwasher safe	<b>Příkon* Input</b>	100	135	140	145	
<b>Výstupní průměr</b> 150 / 90 x 220 mm	<b>Ø of air outlet</b> 150 / 90 x 220 mm	<b>Hlučnost* Noise level</b>	53	61	66	68	
<b>Šířka</b> 900 mm	<b>Width</b> 900 mm						
<b>Energetická třída*</b> B	<b>Energy class</b> B						

\* Údaje platí pro externí ventilační jednotku Mistral - str. 120



# FABULA RB

**FABULA BK RB** kód 110.0360.581 (bez motoru) **36 930 Kč**

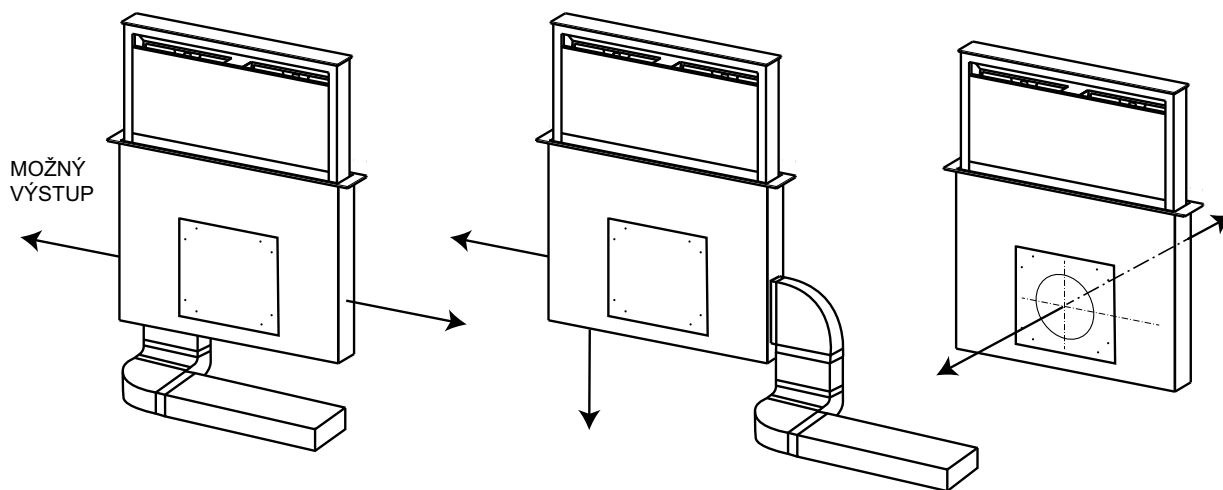
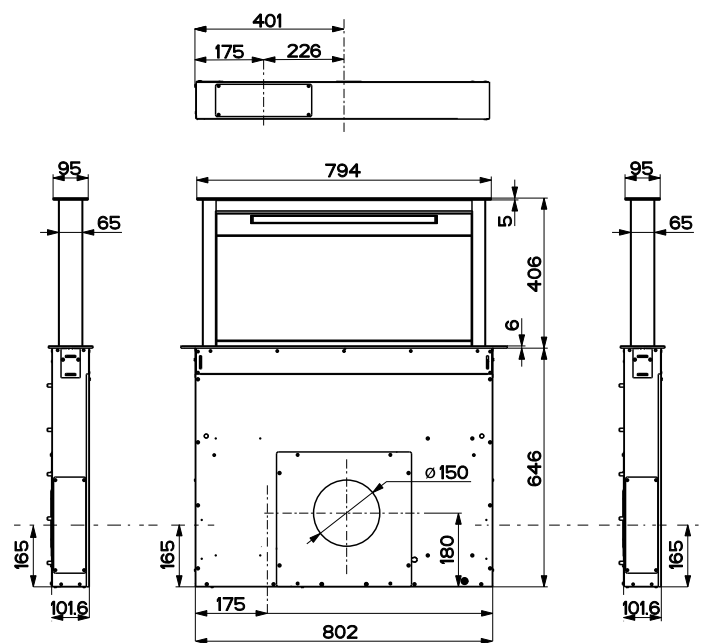
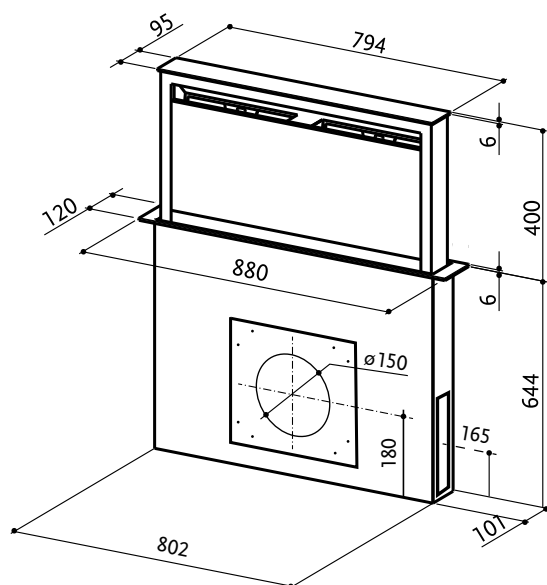
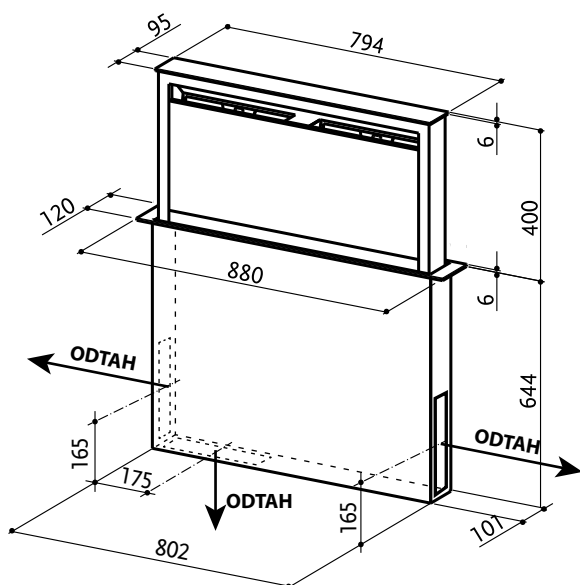
Výrobek je kompatibilní s venkovní externí jednotkou Mistral (str. 120).



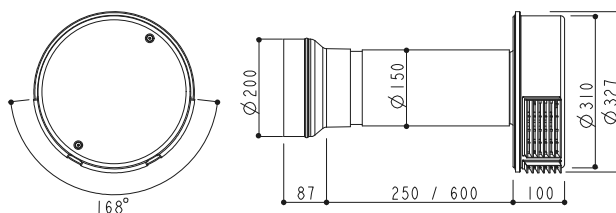
(volitelně)

ZÁKLADNÍ ÚDAJE FEATURES		TECHNICKÉ ÚDAJE* PERFORMANCES*					PŘÍSLUŠENSTVÍ ACCESSORIES	
<b>Provedení</b> • Nerez / Černé sklo	<b>Finish</b> • Stainless steel / Black glass	<b>Rychlosti Speed</b>	1	2	3	4	INT	<b>Kód 110.0365.067</b> Externí ventilační jednotka Mistral Remote blower kit Mistral
<b>Ovládání</b> EVO dotykové	<b>Controls</b> EVO Touch control	<b>Výkon dle IEC* Air capacity IEC point</b>	280	330	370	440	530	
<b>Osvětlení</b> LED	<b>Lighting</b> LED lights	<b>Tlak* Pressure</b>	370	390	480	500	540	
<b>Tukový filtr</b> Kovový kazetový filtr - omyvatelný v myčce	<b>Grease filter</b> Cassettes dishwasher safe	<b>Příkon* Input</b>	95	135	140	145	190	
<b>Výstupní průměr</b> 150 / 90 x 220 mm	<b>Ø of air outlet</b> 150 / 90 x 220 mm	<b>Hlučnost* Noise level</b>	55	59	64	67	69	
<b>Šířka</b> 900 mm	<b>Width</b> 900 mm							
<b>Energetická třída*</b> B	<b>Energy class</b> B							

\* Údaje platí pro externí ventilační jednotku Mistral - str. 120



Odtahové potrubí lze napojit z obou stran nebo ze spodní části těla. Ploché potrubí 90 x 220 mm je možné vést soklem skříňek nebo zepředu/ zezadu kulatým potrubím Ø 150 mm.



# MISTRAL

- VENKOVNÍ EXTERNÍ  
VENTILAČNÍ JEDNOTKA

MISTRAL kód 110.0365.067

18 670 Kč

Dodací lhůta 10-14 pracovních dnů.

## ZÁKLADNÍ ÚDAJE FEATURES

**Provedení**  
• Krémová

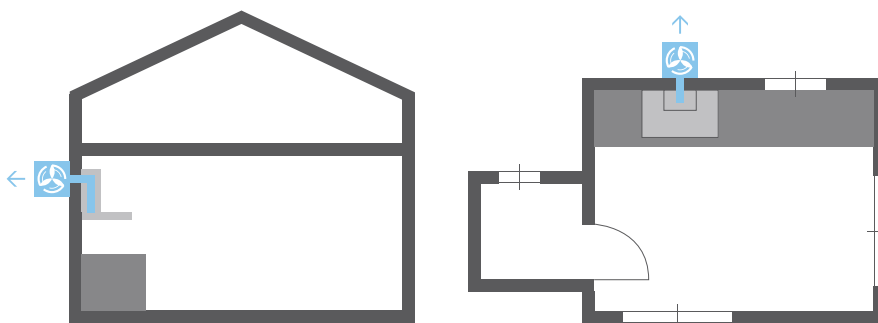
**Finish**  
• Crema

**Váha**  
7 kg

**Weight**  
7 kg

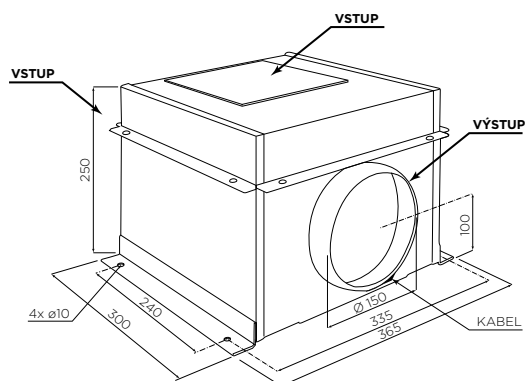
Externí ventilační jednotka (EVJ) Mistral je určena k instalaci na vnějším plášti budovy ve spojení s některou z bezmotorových digestoří Faber. Stropní digestoře ve spojení s EVJ Mistral je možno instalovat do velmi nízkých prostor v podhledu, u digestoří, které se vysouvají ze spodní skříňky (Downdraft), není v tomto případě omezena hloubka zásuvek.

Součástí EVJ Mistral je propojovací kabel o délce 5,5m. Na základě objednávky je možné připravit propojovací kabel v délce dle přání zákazníka. Při stavební přípravě je třeba počítat s nutností protažení spojovacího kabelu s konektorem (průchodka min. 45 mm).





# Speciální úpravy



# SADA EVJ 2 - PRO MOTOROVÉ VERZE DIGESTOŘÍ HEAVEN

SADA EVJ 2 kód 4999997

5 690 Kč

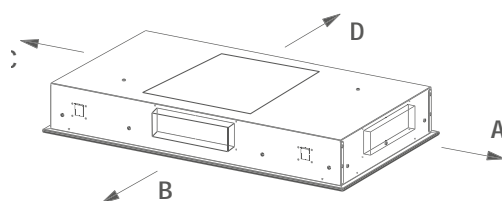
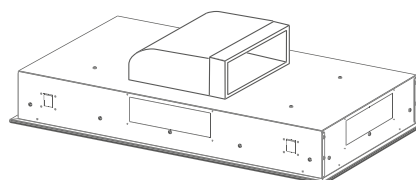
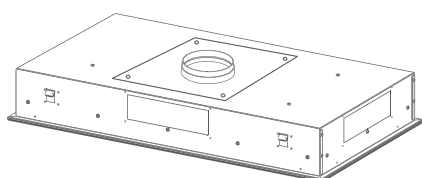
Dodací lhůta 10-14 pracovních dnů.

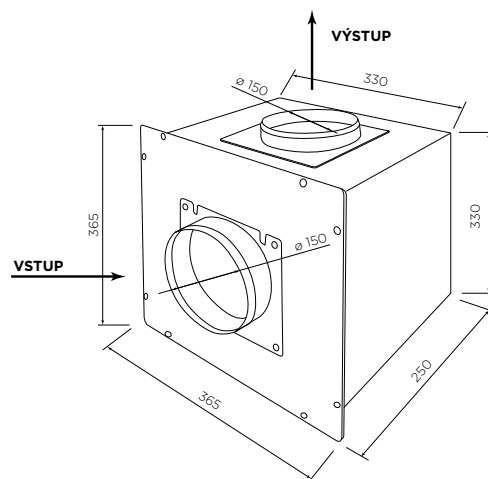
Sada, pomocí které lze motor, původně instalovaný jako součást digestoře, přemístit do nového boxu, s kterým vytvoří externí ventilační jednotku (EVJ2). Ta může být umístěna mimo kuchyni, vždy však pouze uvnitř domu. Beze změny zůstává spojení všech originálních částí (ovládací panel-elektronika-motor), zůstávají proto zachovány všechny funkce digestoře. Rovněž hodnota sacího výkonu zůstává nezměněna, výrazně se ale sníží hluchnost.

Realizace je možná u motorových verzí digestoří Heaven na základě závazné objednávky. Dodávka je připravována individuálně, „na klíč“. Motor je v rámci realizace objed-

návky přemístěn z digestoře do nového boxu. Kromě něj jsou součástí dodávky hrdla potřebná k napojení potrubí, spojovací kabel s konektory a kotevní materiál k upevnění EVJ.

Elektrické připojení k síti je v místě digestoře. K připojení EVJ stačí pouze propojit konektor spojovacího kabelu s konektorem v digestoři. Doporučujeme umístit EVJ co nejdále od digestoře, snižuje se tak množství hluku pronikajícího potrubím zpět. Při stavební přípravě je třeba počítat s nutností protažení spojovacího kabelu s konektorem (průchodka min. 45 mm).





# SADA EVJ 3 - PRO MOTOROVOU VERZI DIGESTOŘE FABULA

SADA EVJ 3 kód 112.0327.008

3 950 Kč

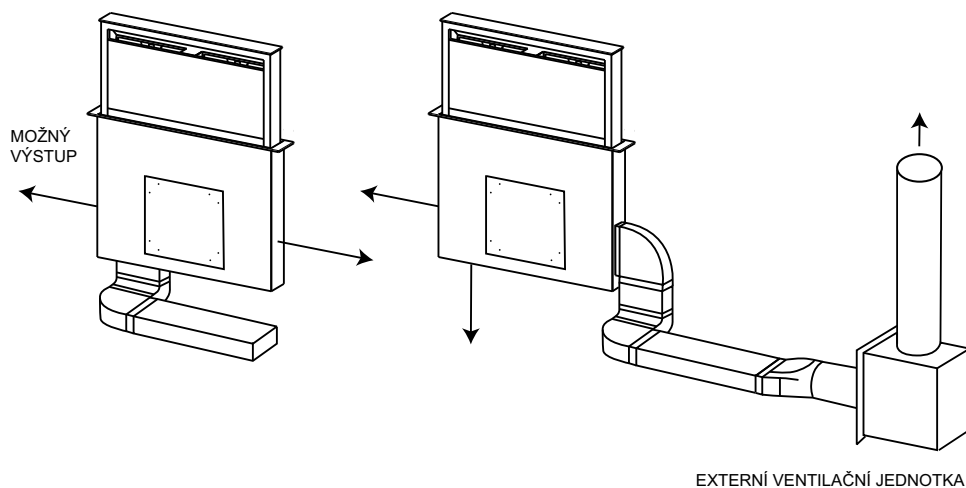
Dodací lhůta 10-14 pracovních dnů.

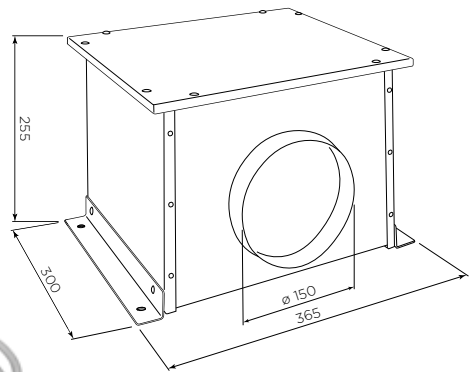
Sada, pomocí které lze motor, původně instalovaný jako součást digestoře, přemístit do nového boxu, s kterým vytvoří externí ventilační jednotku (EVJ3). Ta může být umístěna mimo kuchyni, vždy však pouze uvnitř domu. Beze změny zůstává spojení všech originálních částí (ovládací panel-elektronika-motor), zůstávají proto zachovány všechny funkce digestoře. Rovněž hodnota sacího výkonu zůstává nezměněna, výrazně se ale sníží hluchnost.

Realizace je možná u motorových verzí digestoří Fabula na základě závazné objednávky. Dodávka je připravována individuálně, „na klíč“. Motor je v rámci realizace objed-

návky přemístěn z digestoře do nového boxu. Kromě něj jsou součástí dodávky hrdla potřebná k napojení potrubí, spojovací kabel s konektory a kotevní materiál k upevnění EVJ.

Elektrické připojení k síti je v místě digestoře. K připojení EVJ stačí pouze propojit konektor spojovacího kabelu s konektorem v digestoři. Doporučujeme umístit EVJ co nejdále od digestoře, snižuje se tak množství hluku pronikajícího potrubím zpět. Při stavební přípravě je třeba počítat s nutností protažení spojovacího kabelu s konektorem (průchodka min. 45 mm).





# SADA EVJ 4 - PRO DIGESTOŘE OZNAČENÉ IKONOU REMOTE BLOWER

**SADA EVJ 4** kód 4999996

**5 690 Kč**

Dodací lhůta 10-14 pracovních dnů.

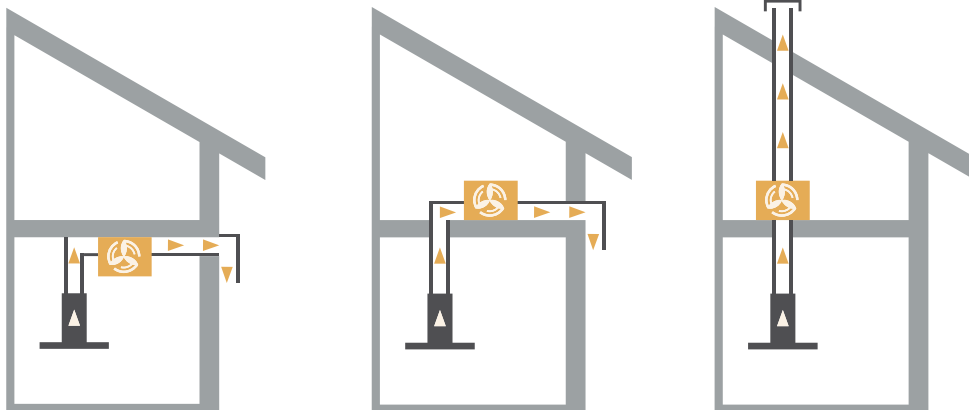
Sada, pomocí které lze motor, původně instalovaný v digestoři, přemístit do nového boxu, s kterým vytvoří externí ventilační jednotku (EVJ). Ta může být umístěna mimo kuchyni, vždy však pouze uvnitř domu.

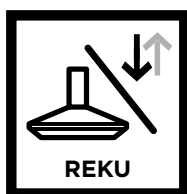
Beze změny zůstává spojení všech originálních částí, tj. ovládací panel - elektronika - motor, zůstávají proto zachovány všechny funkce digestoře. Rovněž hodnota sacího výkonu zůstává nezměněna, výrazně se ale sníží hluchost.

Realizace je možná u výrobků Faber označených ikonou „REMOTE BLOWER“ na základě závazné objednávky.

Dodávka je připravována individuálně, „na klíč“. Motor je v rámci realizace objednávky přemístěn z digestoře do nového boxu. Kromě něj jsou součástí dodávky hrdla potřebná k napojení potrubí, spojovací kabel s konektory a kotevní materiál k upevnění EVJ.

Elektrické připojení k síti je v místě digestoře. K připojení EVJ stačí pouze propojit konektor spojovacího kabelu s konektorem v digestoři. Doporučujeme umístit EVJ co nejdále od digestoře, snižuje se tak množství hluku pronikajícího potrubím zpět. Při stavební přípravě je třeba počítat s nutností protažení spojovacího kabelu s konektorem (průchodka min. 45 mm).





## DIGESTOŘE PRO NAPOJENÍ DO REKUPERAČNÍHO SYSTÉMU.

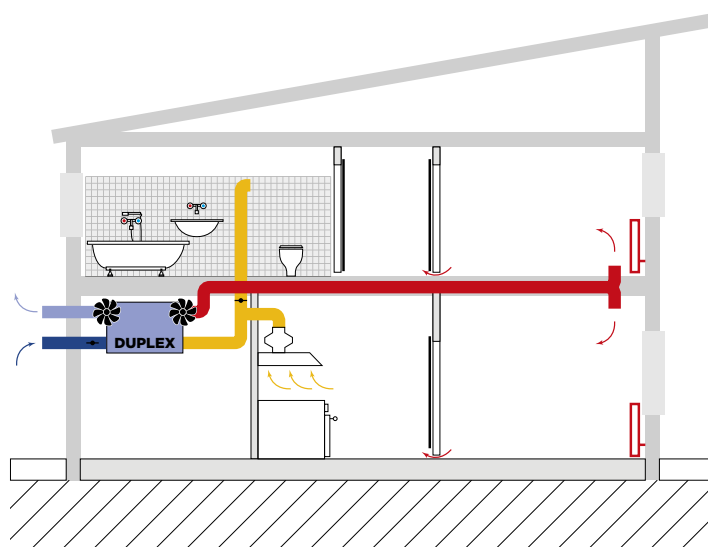
Ve spolupráci se společností ATREA s.r.o., předním českým výrobcem rekuperačních systémů, jsme našli způsob, jak do tohoto systému zapojit digestoř. Bezproblémová funkčnost je ověřena již více jak sedmiletou praxí. Předmětem naší nabídky je digestoř, ve které je místo motoru instalován přídatný filtr-box vyvinutý společností ATREA. Výrobek je upraven tak, aby jeho ovládací panel komunikoval s řídicí jednotkou rekuperačního systému. Po stisku klávesy (standardně klávesa pro spuštění motoru) soustředí rekuperační systém většinu sacího výkonu pro odtah z digestoře. Z odváděného vzduchu je v zimních měsících zachyceno a vráceno zpět cca 90% tepla, které by jinak bez užitku uniklo. Systém spojuje výhody provozu digestoře s odtahem (odvod par, pachů a přísun čerstvého vzduchu) s výhodami recirkulačního provozu (zamezení tepelných ztrát). Digestoř napojená na rekuperaci pracuje

bezhlučně, s minimálními tepelnými ztrátami a plní podmínky, za kterých je možno certifikovat dům jako pasivní.

Realizace je možná u výrobků Faber označených ikonou „REKU“ na základě závazné objednávky. Výrobek je před dodáním upraven popsaným způsobem „na klíč“ a je připraven pro okamžitou a snadnou instalaci.

Cena za úpravu zahrnuje náklady na individuální úpravy standardního provedení, cenu za přídatný filtr-box ATREA a cenu ostatních potřebných dílů, odečtena je cena za demontovaný motor. Dodací lhůta je 10 - 14 pracovních dní.

Instalace digestoře je standardní, dle pokynů uvedených v Návodu k použití. Elektrické připojení k síti je v místě digestoře. Napojení na rekuperační systém je třeba konzultovat se společností ATREA, [www.atrea.cz](http://www.atrea.cz).



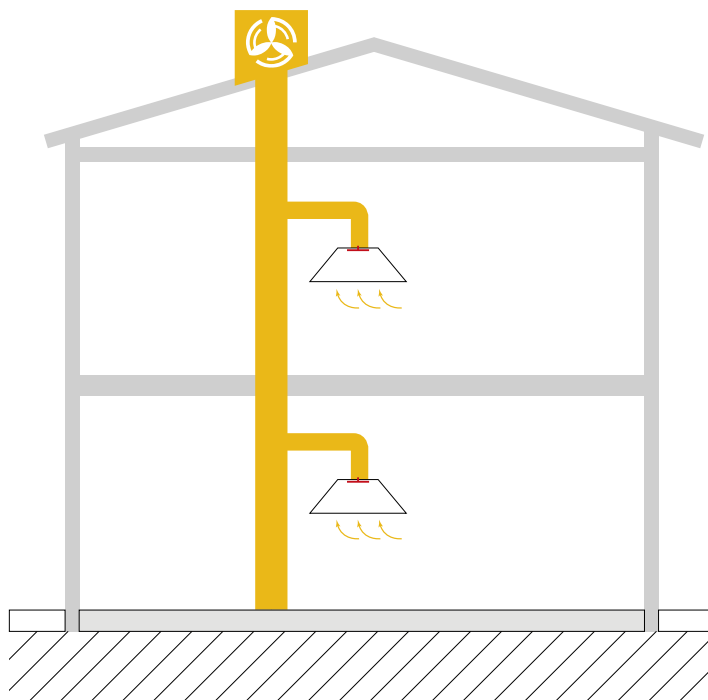


## DIGESTOŘE PRO CENTRÁLNÍ ODTAH.

Bytové domy s centrálním odtahem (centrální ventilační jednotkou) vyžadují instalaci digestoře bez motoru s elektromechanickou uzavírací klapkou (pozor - nezaměňovat s běžně používanou zpětnou klapkou, která pro tento účel nevyhovuje). Předmětem naší nabídky jsou digestoře Faber upravené tak, aby vyhovovaly těmto požadavkům. Po stisku klávesy (standardně klávesa pro spuštění motoru) se otevře elektromechanická klapka a otevře se tím cesta do centrální odsávací šachty. Centrální ventilační jednotka na tento krok reaguje zvýšeným výkonem, který zajistí odsávání.

Realizace Je možná u digestoří Faber označených ikonou „CENTRAL“ na základě závazné nabídky. Výrobek je před dodáním upraven popsáním způsobem „na klíč“ a je připraven pro okamžitou a snadnou instalaci.

Cena za úpravu zahrnuje náklady na individuální úpravy standardního provedení a ceny potřebných dílů včetně elektromechanické klapky, odečtena je cena za demontovaný motor. Dodací lhůta je 10 - 14 pracovních dní.



FABER

127 / FABER

# Příslušenství

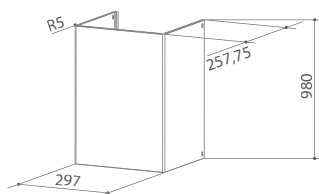
# KOMÍNY

CHIMNEYS

128 / FABER

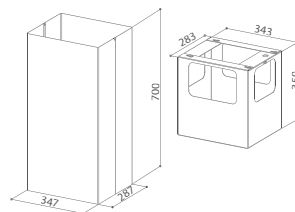
**PRODLOUŽENÝ KOMÍN X** kód 112.0157.252 **2 687 Kč**

- Bella
- Look - Nice
- Pretty ACT
- Ray
- Stilo/SP
- Orizzonte
- Stilux



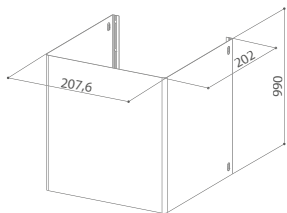
**SADA PRODLOUŽENÝ KOMÍN X s konstrukcí**  
kód 620000308 **6 883 Kč**

- Tratto Isola/SP



**PRODLOUŽENÝ KOMÍN X** kód 112.0157.257 **2 505 Kč**

- Synthesis



**TELESKOPICKÝ KOMÍN THALIA WH MATT**  
kód 112.0327.633 **4 930 Kč**

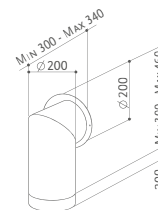
**TELESKOPICKÝ KOMÍN THALIA GREEN**  
kód 112.0329.929 **4 930 Kč**

**TELESKOPICKÝ KOMÍN THALIA PINK**  
kód 112.0329.961 **4 930 Kč**

**TELESKOPICKÝ KOMÍN THALIA CREAM**  
kód 112.0329.962 **4 930 Kč**

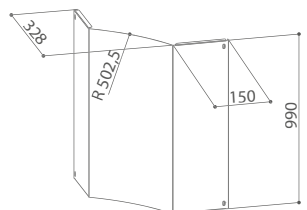
**TELESKOPICKÝ KOMÍN THALIA BK MATT**  
kód 112.0437.743 **4 930 Kč**

- Thalia



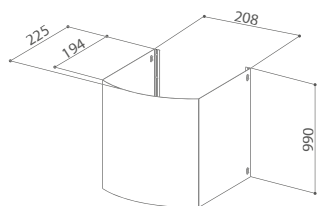
**PRODLOUŽENÝ KOMÍN X** kód 112.0157.261 **2 577 Kč**

- Solaris



**PRODLOUŽENÝ KOMÍN X** kód 112.0157.262 **2 463 Kč**

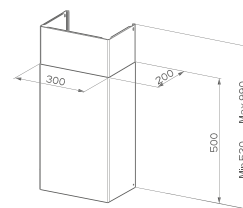
- Tender



**SADA KOMÍNŮ 990 X** kód 112.0250.289 **1 863 Kč**

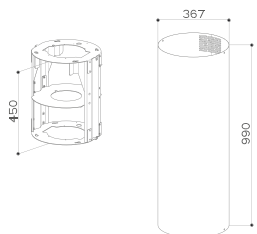
- Black Tie WH
- Cocktail WH
- Cocktail ALMOND
- Cocktail XS WH
- Cocktail XS ALMOND
- Northia
- Infinity
- Jolie
- Versus

- Vanity WH
- Steelmax
- City



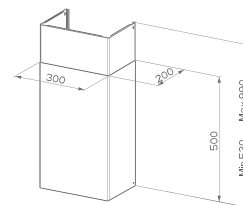
**SADA PRODLOUŽENÝ KOMÍN X s konstrukcí**  
kód 112.0157.267 **9 682 Kč**

- Cylindra Isola
- Flow Isola



**SADA KOMÍNŮ 990 BK** kód 112.0250.290 **1 863 Kč**

- Black Tie BK
- Cocktail BK
- Cocktail XS BK
- Vanity BK
- Northia





# UHLÍKOVÉ FILTRY

CHARCOAL FILTERS

**F1** kód. 112.0037.322

**293 Kč**

- 1 MOTOR - 1 blower
- 741 Base
- 741 Plus
- TCH04-741
- 2 MOTORY - 2 blowers
- 2740 Plus



**Pro dvumotorové odsavače je nutné objednat 2 filtry.**  
Order 2 filters for 2 motor hoods

**F3 (SADA 2 ks)** kód. 112.0282.687

**420 Kč**

- Flexa
- Flexa Glass
- Inca Smart
- Inca Smart C - HC
- In-Nova Smart
- Value



**F4 (SADA 2 ks)** kód. 112.0037.321

**670 Kč**

- Inca Plus
- Talika



**F4-14B (SADA 2 ks)** kód. 112.0441.093

**1 030 Kč**

- In-Nova Comfort
- In-Nova Premium



**F8 (SADA 2 ks)** kód. 112.0037.325

**690 Kč**

- Black Tie
- City
- Chloë
- Cocktail
- Cocktail XS
- Cono
- Cubia
- Cubia Gloss
- Daisy
- Glam-Light
- Heaven 2.0
- Heaven Glass 2.0
- In-Light
- Infinity
- Inca Lux 2.0
- Inca Lux Glass
- Jolie
- Kaleidos
- Lithos
- Lybra
- Maxima
- Mirror
- Nest
- Northia
- Ranch
- Ranch Angolo
- Trendy
- Vanilla
- Solaris
- Strip
- Synthesis
- Tender
- Thalia
- Vanity



- Veil
- Versus
- Vertigo
- West
- West Angolo
- Zoom

**F9** kód. 112.0037.324

**650 Kč**

- Bella
- Corinthia Isola
- Cubia Isola
- Cubia Isola Gloss
- Cylindra
- Cylindra Isola
- Cylindra Gloss
- Cylindra Isola Gloss
- Eclipse
- Glassy Isola/SP
- Look
- Look Isola
- Nice
- Orizzonte Plus
- Ray
- Stilo/SP
- Stilo Isola/SP
- Stilux
- T-Light
- T-Light Isola



- Tratto Isola/SP
- Victory

**F SOS** kód. 112.0459.452

**1 310 Kč**

- Ilma
- Luft



**F20-60** kód. 112.0471.621

**960 Kč**

- Swift 60 cm

**F20-90** kód. 112.0481.395

**1 490 Kč**

- Swift 90 cm

## UHLÍKOVÉ FILTRY S VYSOKOU ÚČINNOSTÍ

CHARCOAL FILTERS HIGH PERFORMANCE

**FHP13** kód. 112.0329.927

**2 190 Kč**

- SkyLift



**FHP14** kód. 112.0329.928

**2 890 Kč**

- SkyPad

# UHLÍKOVÉ FILTRY S DLOUHOU ŽIVOTNOSTÍ

CHARCOAL FILTERS LONG LASTING

**FLL8** kód. 112.0185.278

**2 480 Kč**

- Black Tie
- City
- Chloè
- Cocktail
- Cocktail XS
- Cono
- Cubia
- Cubia Gloss
- Daisy
- Glam-Light
- Heaven 2.0
- Heaven Glass 2.0
- In-Light
- Infinity
- Inca Lux 2.0
- Inca Lux Glass
- Jolie
- Kaleidos
- Lithos
- Lybra
- Maxima
- Mirror
- Nest
- Northia
- Ranch
- Ranch Angolo
- Trendy
- Vanilla
- Solaris
- Strip
- Synthesis
- Tender
- Thalia
- Vanity
- Veil
- Versus
- Vertigo
- West
- West Angolo
- Zoom



# TEXTILNÍ TUKOVÝ FILTR

SYNTHETIC FILTER

**TEXTILNÍ FILTR** kód 4331108

**159 Kč**

- Inca Smart
- TCH04 - 741
- 741 Base



# NEREZ BAFFLE FILTR

BAFFLE FILTER

**NEREZ FILTR** kód 112.0157.288

**958 Kč**

- Glassy Isola/SP
- Strip
- Tratto Isola/SP



130 / FABER

**FLL9** kód. 112.0185.276

**1 910 Kč**

- Bella
- Corinthia Isola
- Cubia Isola
- Cubia Isola Gloss
- Cylindra
- Cylindra Isola
- Cylindra Gloss
- Cylindra Isola Gloss
- Eclipse
- Glassy Isola/SP
- Look
- Look Isola
- Nice
- Orizzonte Plus
- Ray
- Stilo/SP
- Stilo Isola/SP
- Stilux
- T-Light
- T-Light Isola
- Tratto Isola/SP
- Victory



**FLL12 (SADA 2 ks)** kód. 112.0261.258

**3 990 Kč**

- Fabula



**FLL18-90 CM** kód. 112.0471.608

**2 760 Kč**

- Heaven 2.0 Flat
- Heaven Glass 2.0 Flat
- High-Light

**FLL18-120 CM** kód. 112.0471.609

**3 490 Kč**

- Heaven 2.0 Flat
- Heaven Glass 2.0 Flat
- High-Light

**FLL HOO-B** kód. 112.0472.396

**1 590 Kč**

- Fabula
- Hoo-B
- Hoo-B Glass



# SADY PRO RECIRKULACI

RECYCLING VERSION KIT

**SADA PRO RECIRKULACI WH** kód 112.0252.439 **1 193 Kč**

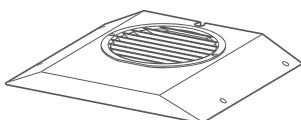
- Black Tie WH
- Glam-Light PINK/WH
- Glam-Light WG1C/WG3C
- Glam-Light WH/T
- Glam-Light WH/WG
- Vanity WH
- Cocktail WH
- Cocktail XS WH

**SADA PRO RECIRKULACI BK** kód 112.0252.442 **1 193 Kč**

- Black Tie BK
- Cocktail BK
- Cocktail XS BK
- Eko XS BK
- Glam-Light DG/LG
- Northia BK
- Vanity BK
- Steelmax BK

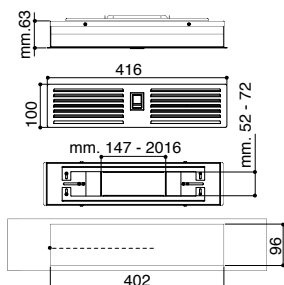
**SADA PRO RECIRKULACI X** kód 112.0327.632 **1 193 Kč**

- Black Tie
- City
- Infinity
- Jolie
- Northia
- Versus
- Steelmax
- Cocktail Almond
- Cocktail XS Almond



**SADA PRO RECIRKULACI DO SOKLU HOO-B**  
kód. 112.0470.541 **4 830 Kč**

- Fabula\*
- Hoo-B
- Hoo-B Glass



# ZPĚTNÉ KLAPKY

NON RETURN VALVE

**ZPĚTNÁ KLAPKA 100** kód. 133.0075.222 **170 Kč**

**ZPĚTNÁ KLAPKA 120** kód. 112.0189.207 **248 Kč**

**ZPĚTNÁ KLAPKA 150** kód. 112.0086.450 **287 Kč**

# SADA PRO ODTAH

F-LIGHT DUCTING KIT

**SADA PRO ODTAH** kód 112.0169.216 **2 190 Kč**

- Kaleidos
- Lybra
- Nest
- Vanilla
- Vertigo
- Zoom



# DÁLKOVÉ OVLÁDÁNÍ

REMOTE CONTROL

**TELECOMANDO** kód 112.0157.354 **1 542 Kč**

- Bella
- Black Tie
- Corinthia
- Cubia
- Cubia Gloss
- Cubia Isola
- Cubia Isola Gloss
- Cylindra
- Cylindra Gloss
- Cylindra Isola
- Cylindra Isola Gloss
- Flow
- Flow Gloss
- Flow Isola
- Flow Isola Gloss
- Fabula
- Hi-Light
- Hoo-B
- Hoob-B Glass
- Ilma
- In-Light
- Inca Lux 2.0
- Infinity
- Infinity ACT
- Jolie ACT
- Look



- Luft
- Pretty ACT
- Pretty Isola ACT
- T-Light
- T-Light Isola
- Talika
- Thalia

# ČISTÍCÍ PROSTŘEDKY

CLIN&CLIN

**SPREJ NA OŠETŘENÍ NEREZU WÜRTH (200 ml)**  
kód. 3333333300 **340 Kč**



**ČISTÍCÍ UBROUSKY CLIN&CLIN (5 ks)**  
kód. 112.0157.293 **334 Kč**

**REGENERAČNÍ PASTA CLIN&CLIN**  
kód. 112.0157.501 **340 Kč**

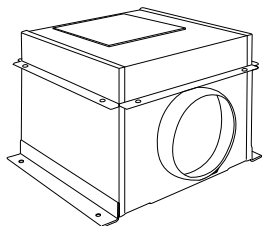
# ZVLÁŠTNÍ ÚPRAVY

Special adjustments

**SADA EVJ 2** kód. 4999997

**5 690 Kč**

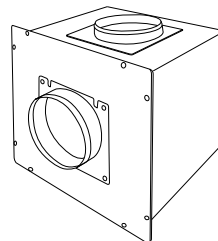
- Heaven
- Heaven Glass



**SADA EVJ 3** kód. 112.0327.008

**3 950 Kč**

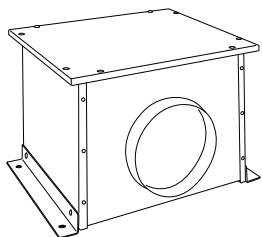
- Fabula



**SADA EVJ 4** kód. 4999996

**5 690 Kč**

Více na str. 124



**ÚPRAVA PRO REKUPERACI** kód. 4999993

**3 890 Kč**

Více na str. 125

**ÚPRAVA PRO CENTRÁLNÍ ODTAH** kód. 4999994

**2 890 Kč**

Více na str. 126

**EVJ MISTRAL** kód. 110.0365.067

**18 670 Kč**

- Fabula RB
- Heaven RB
- Heaven Glass RB





# Potrubí a tvarovky

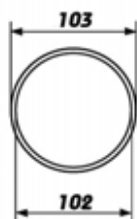
**system 100**

**system 125**

**system 150**



Plastové flexo potrubí kulaté délka 1 m  
Plastové flexo potrubí kulaté délka 3 m  
Plastové flexo potrubí kulaté délka 6 m



kód 361 - **144 Kč / 932 Kč\***  
kód 363 - **284 Kč / 2 097 Kč\***  
kód 366 - **501 Kč / 3 910 Kč\***



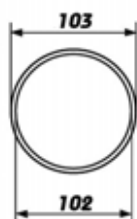
kód 561 - **164 Kč / 1 098 Kč\***  
kód 563 - **337 Kč / 2 546 Kč\***  
kód 566 - **613 Kč / 4 842 Kč\***



kód 661 - **184 Kč / 1 265 Kč\***  
kód 663 - **393 Kč / 3 012 Kč\***  
kód 666 - **723 Kč / 5 757 Kč\***



Al odolné flexo potrubí kulaté délka 3 m



kód semi 102/3  
**285 Kč / 2 106 Kč\***

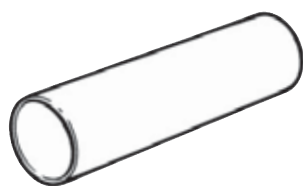


kód semi 127/3  
**357 Kč / 2 709 Kč\***

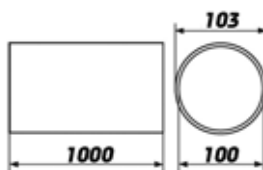


kód semi 152/3  
**395 Kč / 3 027 Kč\***

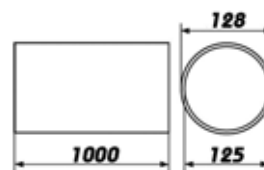
**134 / FABER**



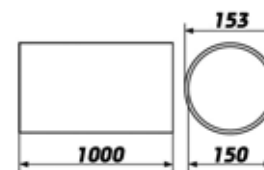
Plastové potrubí kulaté délka 1 m



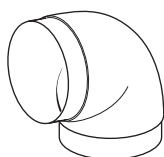
kód 1100-4  
**226 Kč / 1 194 Kč\***



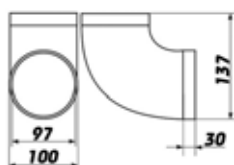
kód 1100-5  
**281 Kč / 2 463 Kč\***



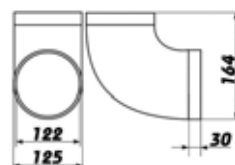
kód 1100-6  
**323 Kč / 2 879 Kč\***



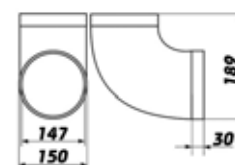
Plastové koleno kulaté 90°



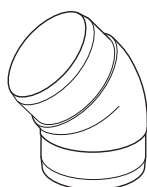
kód 490  
**217 Kč / 1 539 Kč\***



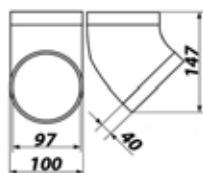
kód 590  
**231 Kč / 1 656 Kč\***



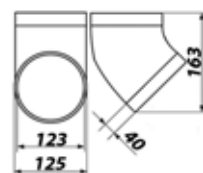
kód 690  
**288 Kč / 2 130 Kč\***



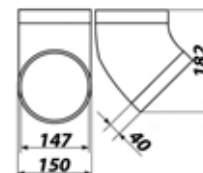
Plastové koleno kulaté 45°



kód 491  
**178 Kč / 1 215 Kč\***



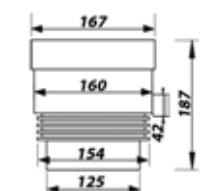
kód 591  
**219 Kč / 1 556 Kč\***



kód 691  
**280 Kč / 2 063 Kč\***



Plastová kondenzační jímka



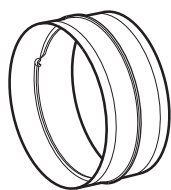
kód 5697  
**1 159 Kč / 9 756 Kč\***

\* cena za balení 10 ks

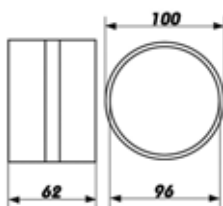
**system 100**

**system 125**

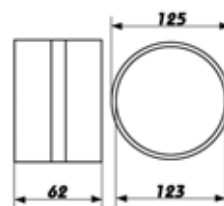
**system 150**



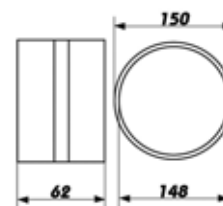
Plastová spojka pro kulaté potrubí



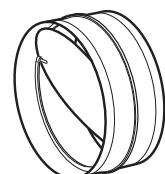
kód 493 - 123 Kč / 757 Kč\*



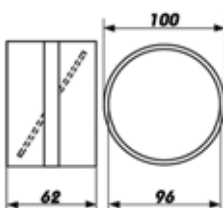
kód 593 - 133 Kč / 840 Kč\*



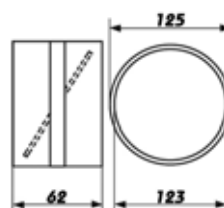
kód 693 - 154 Kč / 1 015 Kč\*



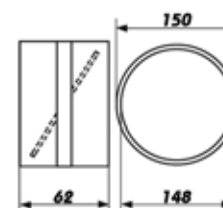
Plastová spojka pro kulaté potrubí s klapkou



kód 494 - 172 Kč / 1 165 Kč\*



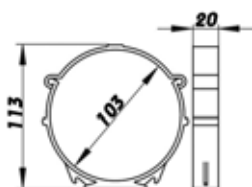
kód 594 - 182 Kč / 1 248 Kč\*



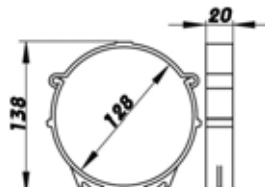
kód 694 - 196 Kč / 1 365 Kč\*



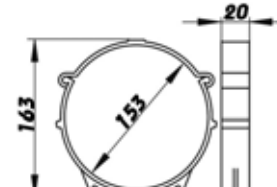
Úchyt kulatého potrubí



kód 499 - 109 Kč / 641 Kč\*



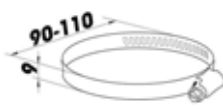
kód 599 - 117 Kč / 707 Kč\*



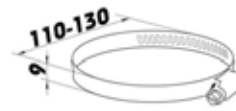
kód 699 - 139 Kč / 890 Kč\*



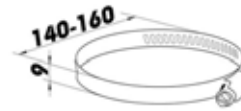
Kovová stahovací páska



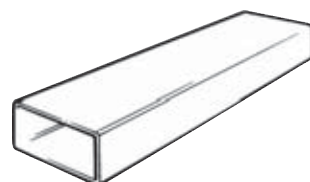
kód 125.4 - 71 Kč / 323 Kč\*



kód 125.5 - 75 Kč / 356 Kč\*

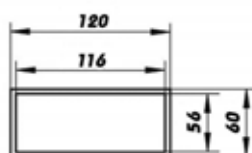


kód 125.6 - 79 Kč / 388 Kč\*



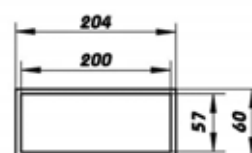
Plastové potrubí ploché délka 1 m

Plastové potrubí ploché délka 1,5 m



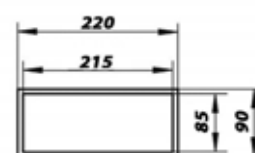
kód 4010 - 226 Kč / 1 914 Kč\*

kód 4015 - 338 Kč / 3 030 Kč\*



kód 510 - 343 Kč / 3 078 Kč\*

kód 515 - 489 Kč / 4 542 Kč\*

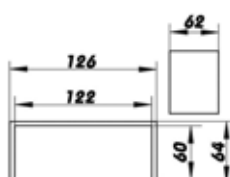


kód 910 - 436 Kč / 4 010 Kč\*

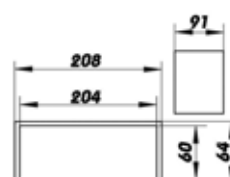
kód 915 - 629 Kč / 5 940 Kč\*



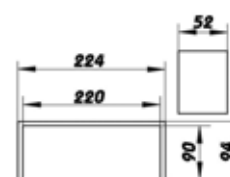
Plastová spojka pro ploché potrubí



kód 420 - 110 Kč / 649 Kč\*



kód 520 - 164 Kč / 1 098 Kč\*



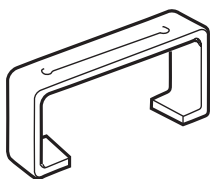
kód 920 - 199 Kč / 1 389 Kč\*

\* cena za balení 10 ks

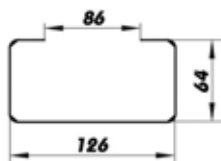
## systém 100

## systém 125

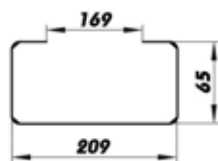
## systém 150



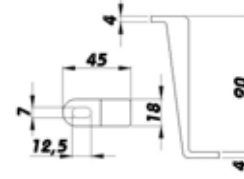
Úchyt pro ploché potrubí



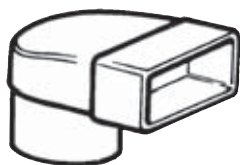
kód 422 - 86 Kč / 449 Kč\*



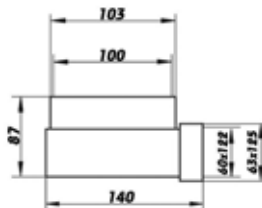
kód 122-5 - 99 Kč / 558 Kč\*



kód 922 - 75 Kč / 358 Kč\*



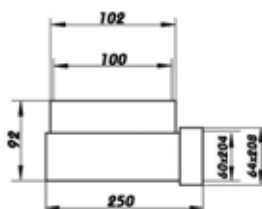
Plastové přechodové koleno 90° se spojkou



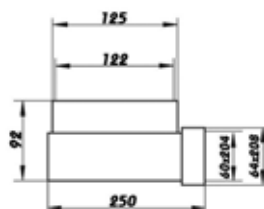
kód 431 - 162 Kč / 1 082 Kč\*



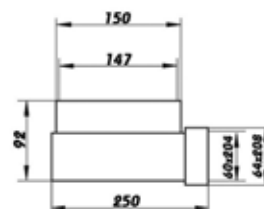
Plastové přechodové koleno 90°



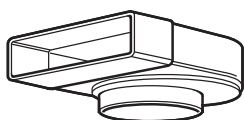
kód 440 - 284 Kč / 2 097 Kč\*



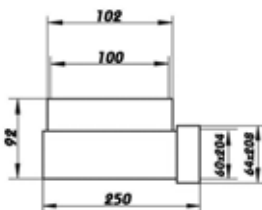
kód 540 - 294 Kč / 2 180 Kč\*



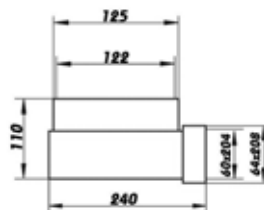
kód 640 - 294 Kč / 2 180 Kč\*



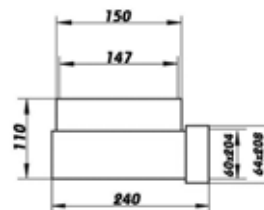
Plastové přechodové koleno 90° s osovou regulací



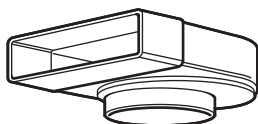
kód 441 - 328 Kč / 2 463 Kč\*



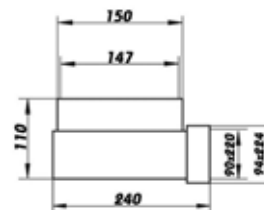
kód 541 - 337 Kč / 2 546 Kč\*



kód 641 - 337 Kč / 2 546 Kč\*



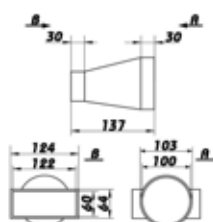
Plastové přechodové koleno 90° s osovou regulací



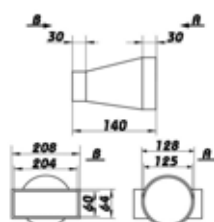
kód 961 - 433 Kč / 2 344 Kč\*



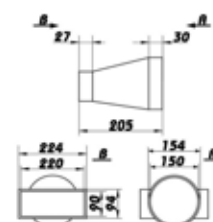
Plastový přechod čtyřhran - kruh



kód 470 - 119 Kč / 725 Kč\*



kód 570 - 266 Kč / 1 947 Kč\*



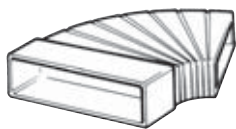
kód 970 - 447 Kč / 3 461 Kč\*



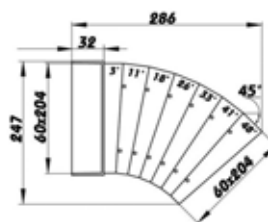
**system 100**

**system 125**

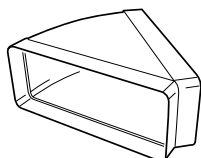
**system 150**



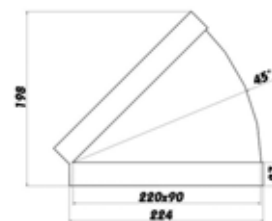
Plastový horizontální oblouk s volitelným úhlem



kód 545 - 379 Kč / 2 895 Kč\*



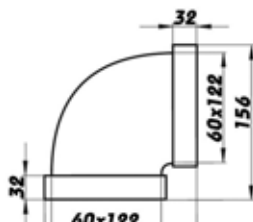
Plastové horizontální koleno 45°



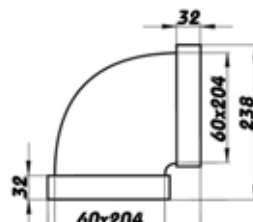
kód 955 - 314 Kč / 2 718 Kč\*



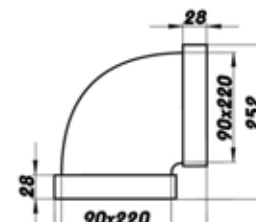
Plastové horizontální koleno 90°



kód 450 - 154 Kč / 1 015 Kč\*



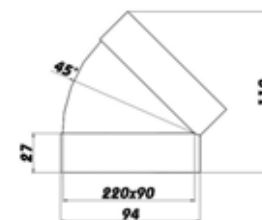
kód 550 - 296 Kč / 2 196 Kč\*



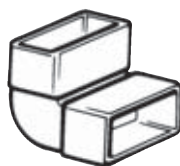
kód 950 - 451 Kč / 3 494 Kč\*



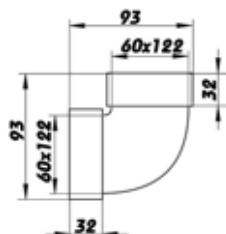
Plastové vertikální koleno 45°



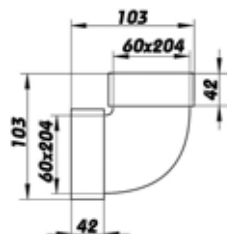
kód 975 - 280 Kč / 2 435 Kč\*



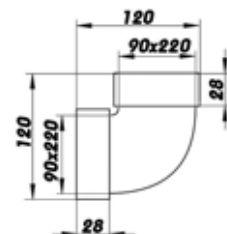
Plastové vertikální koleno 90°



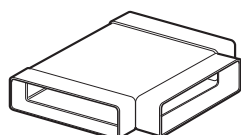
kód 460 - 119 Kč / 725 Kč\*



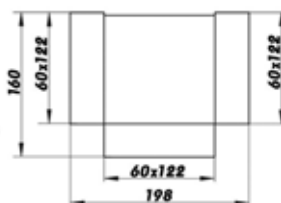
kód 560 - 205 Kč / 1 439 Kč\*



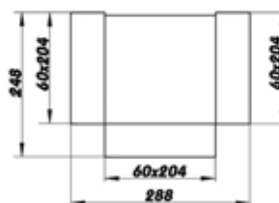
kód 960 - 282 Kč / 2 080 Kč\*



Plastový horizontální T-kus



kód 482 - 177 Kč / 1 209 Kč\*



kód 582 - 399 Kč / 3 062 Kč\*

\* cena za balení 10 ks

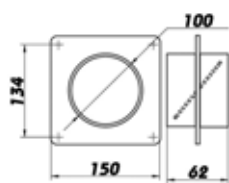
### system 100

### system 125

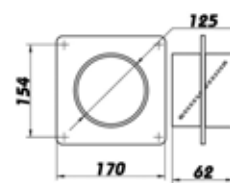
### system 150



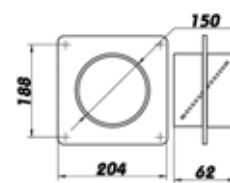
Plastová spojka s přírubou a klapkou



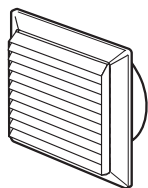
kód 495  
247 Kč / 1 789 Kč\*



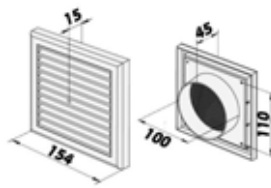
kód 595  
304 Kč / 2 263 Kč\*



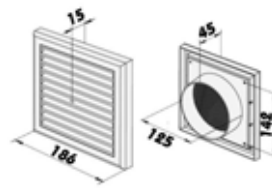
kód 695  
339 Kč / 2 562 Kč\*



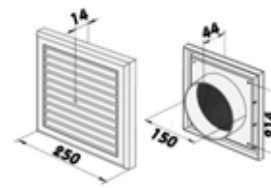
Plastová mřížka se sítkou



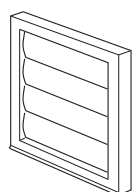
kód F4904WH  
168 Kč / 1 133 Kč\*



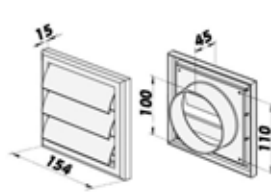
kód F5904WH  
203 Kč / 1 428 Kč\*



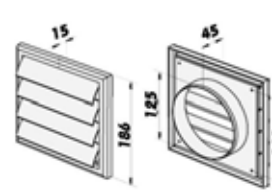
kód F6904WH  
261 Kč / 1 910 Kč\*



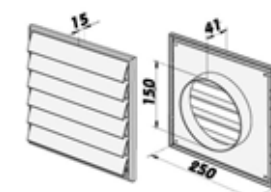
Plastová mřížka se žaluziemi



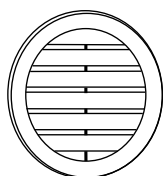
kód MV100VJ  
176 Kč / 1 202 Kč\*



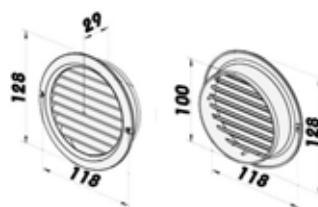
kód MV120VJ  
206 Kč / 1 448 Kč\*



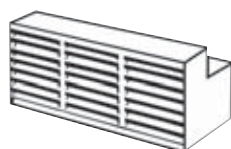
kód MV150VJ  
303 Kč / 2 254 Kč\*



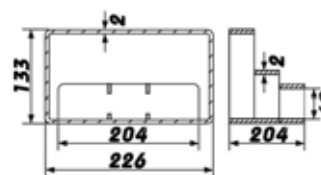
Plastová mřížka bez sítky



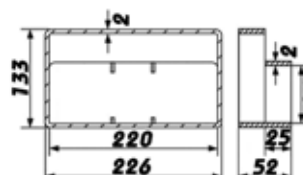
kód 4804WH  
153 Kč / 1 012 Kč\*



Plastová mřížka s redukcí



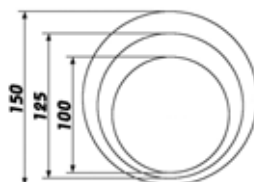
kód 977/957/905 - 563 Kč



kód 977/905 - 563 Kč



Mimostředová redukce

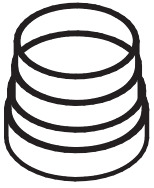


kód 644  
139 Kč / 890 Kč\*

system 100

system 125

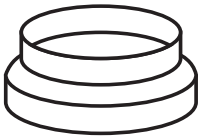
system 150



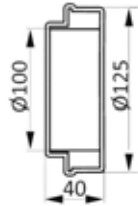
Redukce



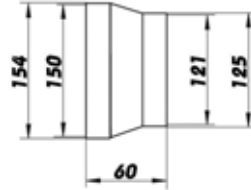
kód 310 - 174 Kč / 1 182 Kč\*



Redukce



kód 119 - 128 Kč / 799 Kč\*



kód 118 - 137 Kč / 874 Kč\*



Redukce 100/125

kód 544  
128 Kč / 799 Kč\*



Samolepící těsnící páska PVC šířka 5cm, délka 10m

kód 3125  
117 Kč / 707 Kč\*

Samolepící těsnící páska PVC 5cm, délka 20m

kód 3127  
172 Kč / 1 165 Kč\*

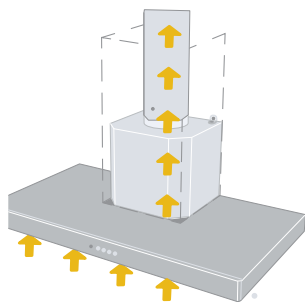
\* cena za balení 10 ks





**Než nainstalujete  
digestoř**

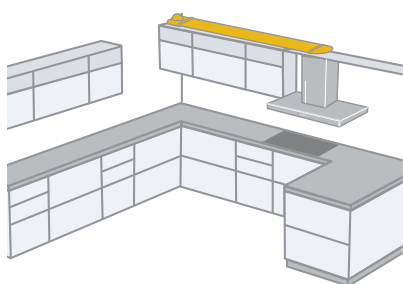
## PROČ DOPORUČIT ODSAVAČ S ODTAHEM?



Instalace odsavače v odtahové verzi je doporučována proto, že je to bezpečyby nejefektivnější, nejbezpečnější a nejméně hlučné řešení. Efektivní proto, že odvádí znečištěný vzduch ven z místnosti prostřednictvím odtahového potrubí, bezpečné proto, že přivádí do místnosti nový vzduch a ten je důležitý zejména tehdy, budeme-li k vaření používat plynovou varnou desku. Méně hlučné je toto ře-

šení proto, že při provozu odsavače v odtahové verzi není zatěžována ventilační jednotka odporem uhlíkových filtrů.

## ODTAHOVÉ POTRUBÍ



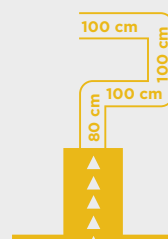
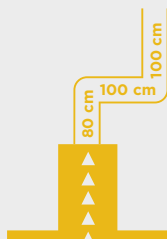
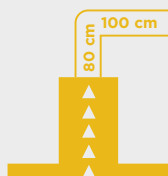
Při výběru odsavače budete jistě hledat model, který je tichý a výkonný. Odsavač je však pouze jednou částí systému k odvedení nežádoucích par z Vaší kuchyně. Druhou, stejně důležitou částí je odtahové potrubí. Výkonné odsavače dokážou nasát více jak 650 m<sup>3</sup> vzduchu za hodinu. Je dobré vědět, že při tomto výkonu má odváděný vzduch v potrubí rychlost cca 15 m/s, takže například potrubí o délce 3 metry musí překonat za 0,2 vteřiny. Je proto třeba, abychom odváděnému vzduchu kladli do cesty co nejméně překážek v podobě ostrých ohybů, přechodů, potrubí s nerovnými stěnami (flexohadice), nedostatečně průchodných venkovních mřížek a podobně, jinak musíme počítat s citelným úbytkem výkonu a nárůstem hlučnosti. Je rovněž nepřijatelné zredukování předepsaného průřezu potrubí, tento krok může znamenat

ztrátu i více jak 50 % výkonu a stejné navýšení hlučnosti.

Svoje úskalí má potrubí vedené svisle přes střechnu, může zde vznikat nekontrolovatelný komínový tah (únik tepla), kondenzace vodních par a problém s dodržením dostatečného průřezu potrubí při prostupu střešní krytinou. Za ideální je považován odťah co nejkratší cestou přes boční zeď. Nemáme-li možnost vyhnout se delší nebo členitější trase, můžeme snížit ztrátu výkonu volbou většího průřezu potrubí.

## ORIENTAČNÍ ZTRÁTA VÝKONU

Odsavač je osazen jednotkou o výkonu 650 m<sup>3</sup>/hod.  
ø potrubí 125 a ø potrubí 150.



	ø 125	ø 150
<b>Pevná trubka</b>	10 %	7 %
<b>Flexo potrubí</b>	15 %	12 %

	ø 125	ø 150
<b>Pevná trubka</b>	18 %	13 %
<b>Flexo potrubí</b>	30 %	22 %

	ø 125	ø 150
<b>Pevná trubka</b>	25 %	18 %
<b>Flexo potrubí</b>	45 %	35 %

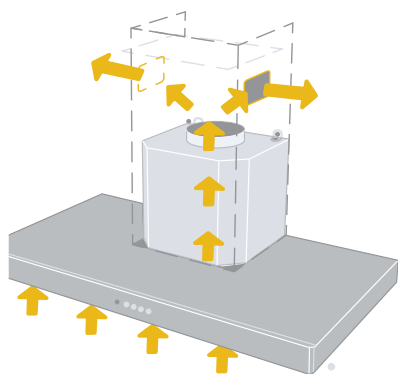
## ZPĚTNÁ KLAPKA



Budeme-li provozovat odsavač s vnějším odtahem (odvod nasátého vzduchu mimo dům), je třeba na výstupní hrdlo odsavače instalovat zpětnou klapku, která zabráňuje pronikání studeného vzduchu v zimních měsících zpět do místnosti.

Zpětná klapka nebývá součástí standardní výbavy.

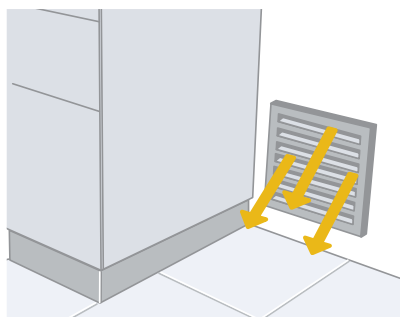
## RECIRKULAČNÍ PROVOZ



V situaci, kdy z různých důvodů není možno odvádět nasávaný vzduch mimo dům, můžeme většinu odsavačů používat jak o recirkulační (filtrační). Pro tento provoz je třeba odsavač doplnit uhlíkovým (pachovým) filtrem, který pohltí aromatické složky (vůně, pachy). Vyčištěný vzduch je poté vháněn zpět do místnosti. Při recirkulačním provozu odsavače nedochází k úniku tepla, nevýhodou je však to, že uhlíkový filtr není schopen zbavit vzduch vodních par ani některých zplodin vzniklých při spalování plynu a zhruba po 3-6 měsících (podle intenzity vaření) je třeba jej vyměnit za nový. Uhlíkový filtr klade nasávanému vzduchu poměrně velký

odpor, který snižuje výkon odsavače přibližně o 20%, o stejnou hodnotu se zvýší hluchost. Tato hodnota se v průběhu jeho životnosti zanášením zvyšuje. Uhlíkový filtr není součástí standardní výbavy.

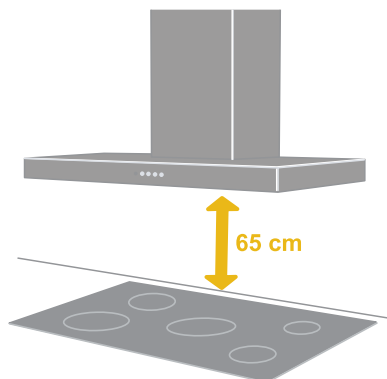
## ODSAVAČ A KRB



Odsavač při své činnosti odvádí z kuchyně poměrně velké množství vzduchu. Pokud je ve stejné místnosti zařízení s přímým spalováním (plynové spotřebiče s vnějším odtahem, kamna na tuhá paliva, krb) a není zajištěn dostatečný přístup vzduchu zvenčí, může dojít v místnosti k vytvoření podtlaku a je reálné nebezpečí, že spaliny, které by měly být odváděny komínem, budou nasávány zpět do místnosti. Nemůžeme-li se vyhnout

umístění obou zařízení v jedné místnosti, je třeba zajistit, aby podtlak v těchto prostorách nepřesáhl 0,04 mBar. Jedním z možných řešení je blokáce činnosti odsavače, pokud není pootevřené okno.

## JAK SPRÁVNĚ INSTALOVAT ODSAVAČ?



Aby účinnost odsavače byla optimální, doporučuje se instalace ve výšce, která nepřekročí 75 cm od varné desky. Minimální bezpečná vzdálenost je uvedena v návodu k použití.

**UPOZORNĚNÍ:** záruka nezahrnuje eventuální závady způsobené nerespektováním minimálních bezpečnostních vzdáleností.

### ELEKTRICKÉ PŘIPOJENÍ

Pro připojení k elektrické síti jsou odsavače Faber opatřeny flexošňůrou, která je u většiny modelů zakončena vidlicí. Flexošňůra je vyvedena u hrdla, na které se napojuje odtahové potrubí. Zásuvku nebo krabici pro připojení odsavače můžeme připravit na vrchní části rampy, u komínových odsavačů může být v prostoru, který bude kryt komínem.

### FUNKČNÍ ZKOUŠKA

Před úplným dokončením instalace výrobku (dříve, než nasadíte kryty komínu) doporučujeme prověřit funkce odsavače a přesvědčit se, že odtahové potrubí, na které bude výrobek připojen, je v pořádku. Zkoušku provedeme tak, že spustíme odsavač bez nasazeného potrubí na 1. rychlost a za chodu odtahové potrubí napojíme. Po napojení se nesmí zásadním způsobem změnit běh a hluchost odsavače.







Ceny uvedené v tomto katalogu jsou platné od 20.2.2017 a jsou uvedeny včetně RP a DPH 21%.

Nové modely nebo modely s technickými, případně vzhledovými změnami budou uvedeny na trh dle zahájení jejich výroby.

**UPOZORNĚNÍ:**

Výrobky prochází neustálým technickým vývojem. Vyhrážujeme si proto možné změny technických parametrů. Nabídka modelů a jejich provedení se řídí ceníkem platným pro dané období. O aktuální nabídce se informujte u svého prodejce.

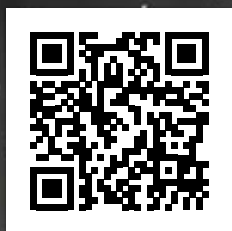
Aktuální informace (ceny, technické nákresy, montážní návody jednotlivých modelů a technické parametry) najdete na:

[www.odsavacefaber.cz](http://www.odsavacefaber.cz)

Výhradní dovozce pro Českou Republiku:  
Promtinvest spol. s r.o.

Sídlo společnosti a showroom:  
Náměstí Republiky 3  
591 01 Žďár nad Sázavou  
Tel: +420 566 630 160  
+420 777 280 020

e-mail: [qbchod@odsavacefaber.cz](mailto:qbchod@odsavacefaber.cz)  
web: [www.odsavacefaber.cz](http://www.odsavacefaber.cz)



Výrobce:  
FABER spa  
Viale XIII Luglio, 160  
60044 Fabriano (AN)  
Italy  
web: [www.faberspa.com](http://www.faberspa.com)