



ABSOLUTE. Dobrá kvalita ovzdušia a dizajn



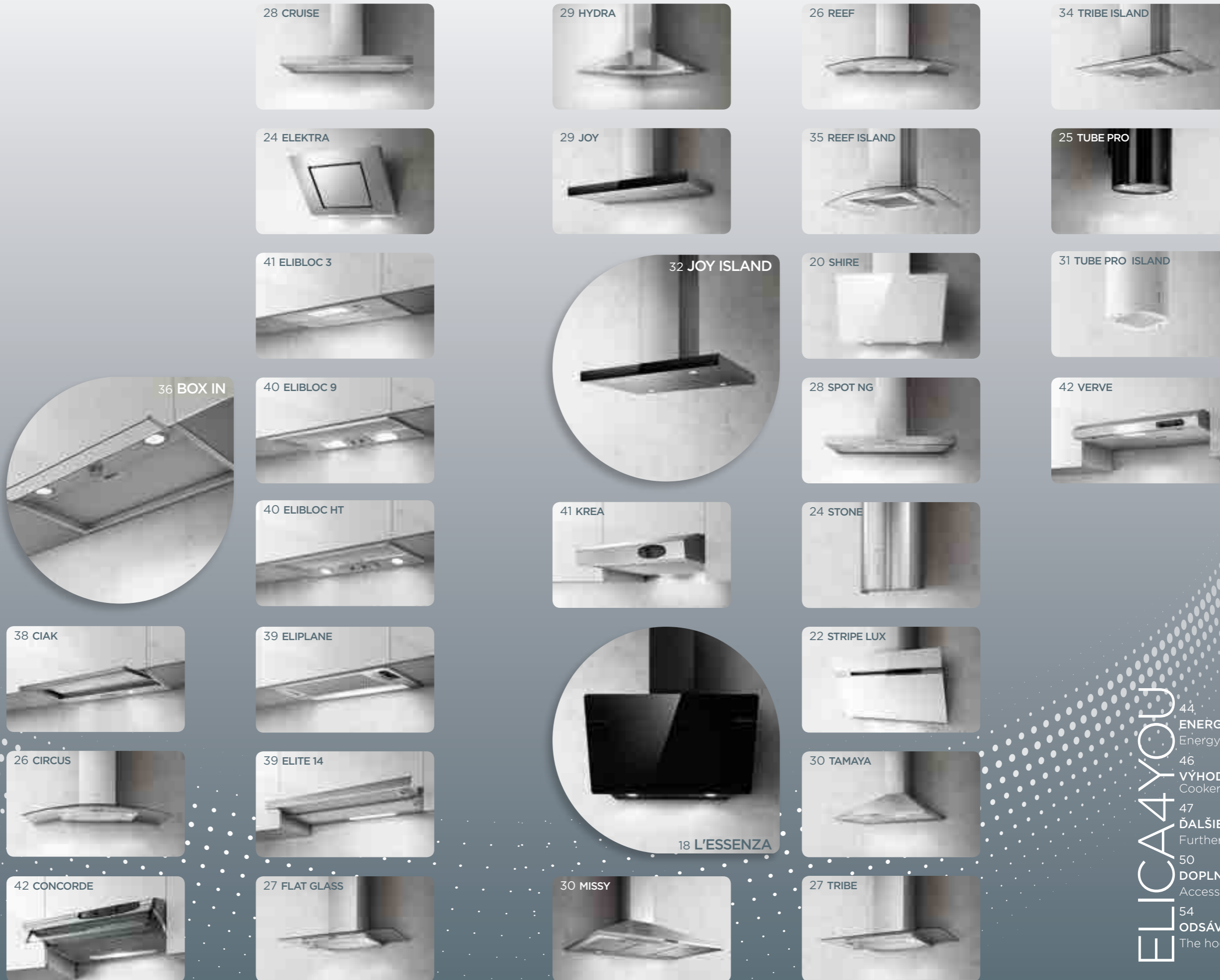
Absolute. High quality air and essential design

Odsávače Absolute sú šťastým srdcom kuchyne, drahí spojenci dobrej kvality ovzdušia. Prinášajú čerstvý vzduch, ktorý je nevyhnutný pre prípravu zdravého jedla počas spolunažívania s priateľmi. Čistý vzduch s Elica je garantovaný, spoločná potreba patriaca všetkým. Absolute znamená dobrú kvalitu ovzdušia a dizajn v jednoduchom a príjemnom spôsobe. Je to rad produktov, kde striedme tvary a inovatívne funkcie idú harmonicky ruka v rukáve.

The hoods in the Absolute line are the 'happy' core of the kitchen, as they contribute in assuring good quality air. They bring in fresh air, an absolutely necessary 'ingredient' in preparing healthy food, while cherishing moments with friends. Clean air is always guaranteed by Elica: a common good that should belong to everybody. Absolute means good quality air and simple yet inviting design: a special line of products, where sober shapes and innovative features go hand in hand harmoniously.



INDEX



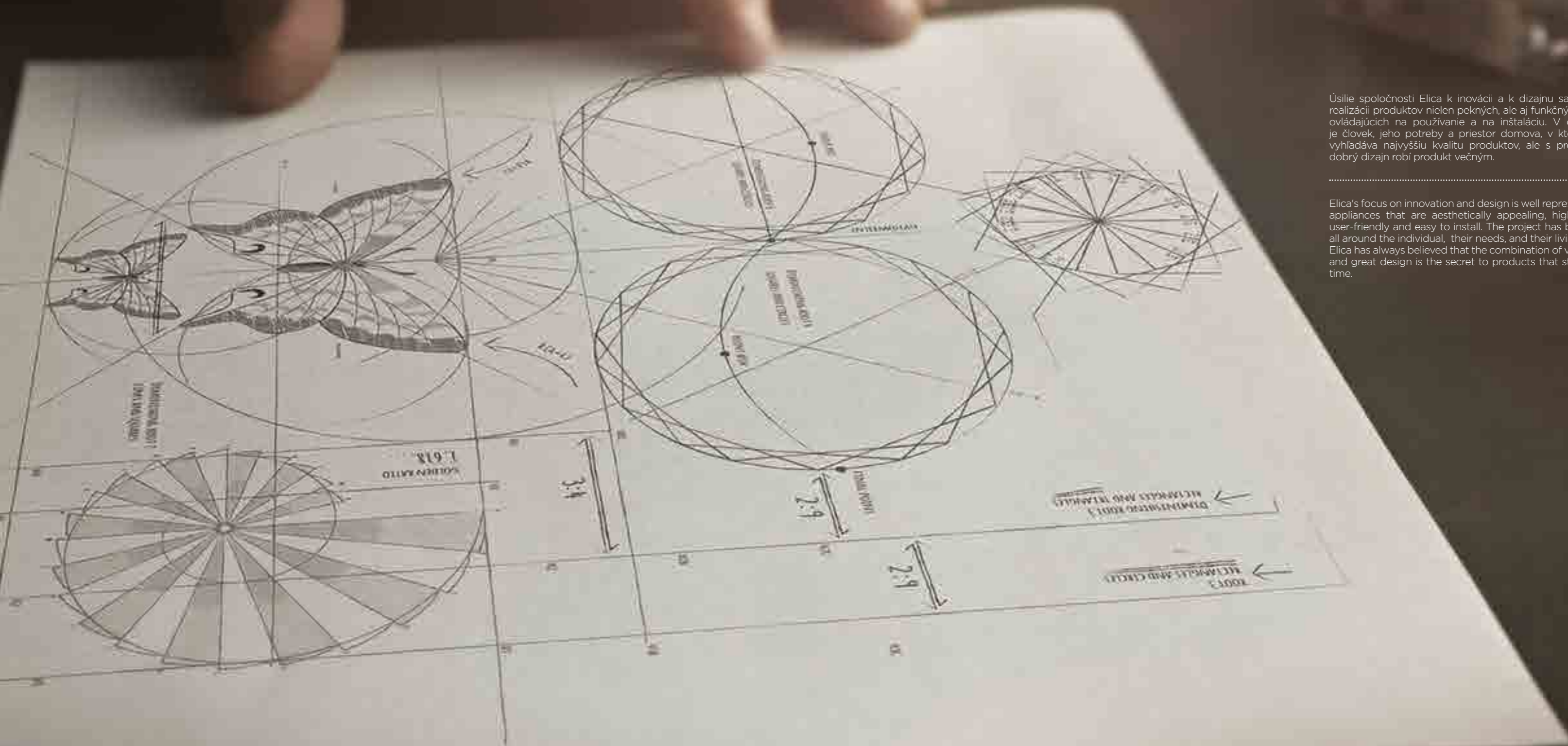
ELICAYOU

- 44 ENERGETICKÁ TRIEDA
Energy label
- 46 VÝHODY DIGESTOR
Cooker hood plus
- 47 ĎALŠIE INFORMÁCIE
Further informations
- 50 DOPLNKY
Accessories
- 54 ODSÁVAČ PÁR A VY
The hood and you

Dizajn je "duša"
výrobkov, nie ich "šaty"
Design is the soul of objects, not their 'dress'.

Úsilie spoločnosti Elica k inovácii a k dizajnu sa konkretizuje v realizácii produktov nielen pekných, ale aj funkčných, jednoducho ovládajúcich na používanie a na inštaláciu. V centre projektu je človek, jeho potreby a priestor domova, v ktorom žije. Elica vyhľadáva najvyššiu kvalitu produktov, ale s presvedčením, že dobrý dizajn robí produkt večným.

Elica's focus on innovation and design is well represented by these appliances that are aesthetically appealing, highly performing, user-friendly and easy to install. The project has been developed all around the individual, their needs, and their living spaces. Elica has always believed that the combination of very high quality and great design is the secret to products that stand the test of time.



Sme iní, sme spolu

We are different we are together

Dnes Elica je nadnárodná spoločnosť, ktorá v spája jedinečnosť jednotlivca s kultúrami z rôznych krajín. Zdieľanie firemných hodnôt je dynamika, ktorá umožňuje spríadať vzťahy medzi ľuďmi, ktorí pracujú vo veľmi vzdialených krajinách. Výsledkom je spojenie individuálnych schopností so silným tímovým duchom, priateľské pracovné prostredie, ktoré posilňuje a združuje veľmi odlišné odborné skúsenosti.

Today, Elica is a multinational company that combines the uniqueness of the individual with cultures from various countries. The sharing of company values is the dynamics that allows to weave relationships between people who work in very distant countries. The result is great individual motivation blended with strong team spirit, a friendly work environment that contributes enhancing and bringing together very different professional skills.

SPOLOČNÉ HODNOTY: VZŤAH K NAŠIM KLIENTOM, INOVATÍVNE MYSLENIE KAŽDÉHO KTO PRACUJE V ELICA, DODÁVANIE ENERGIE, STANOVENIE CIELOV, BYŤ ZVEDAVÝ, NIKDY SA NEPRESTAŤ UČIŤ, VŽDY CHCIEŤ VYHRAŤ.

SHARED VALUES: LOVE OUR CLIENTS, INNOVATIVE THINKING, INVOLVE ANYONE WHO WORKS IN ELICA, HAVE AND CONVEY ENERGY, ALWAYS FIX NEW GOALS, BE CURIOUS, NEVER STOP LEARNING, HAVE THE DESIRE TO WIN.

Fabriano,
Taliansko, 10.30

Mumbai,
India, 15,30



Z Fabriana do sveta

From Fabriano to the World

Fabriano,
Taliansko 9.45

Moscow,
Rusko, 10.45



ELICA ODHAĽUJE ZÁKULISIE SVOJICH VEDOMOSTÍ, KTORÉ SÚ SÚČASŤOU JEJ VÝROBY A OBCHODNEJ SIETE.

ELICA REPRESENTS THE BACKGORUND OF KNOWLEDGE THAT IS PART OF ITS PRODUCTIVE AND COMMERCIAL NETWORK IN THE WORLD.

Spoločnosť bola založená vo Fabriane, kde je jej srdce a jej korene. Elica sa stala svetovou jednotkou vo výrobe odsávačov pár a je symbolom etickej a empatickej tímovej práce. Jej medzinárodný charakter, spolu s jej prítomnosťou v rôznych krajinách po celom svete, je preto, aby Elica poskytovala produkty a služby na svetovej úrovni, čím spĺňa potreby súvisiace s rôznym spôsobom života domu a varenia.

Founded in Fabriano, the heart and roots of the company, Elica has become the world leader in the production of hoods and a symbol of ethical and empathic teamwork. Its international character, along with its widespread presence in various countries worldwide, allow Elica to provide products and services at a global level, thus meeting the needs related to different ways of 'living' the house and cooking.

Fabriano,
Taliansko, 11.15

Sagamihara,
Japonsko, 18.15



“QUI CONTROLLIAMO,
TESTIAMO, SPERIMENTIAMO
PERCHÉ OGNI SINGOLO
ELEMENTO RISPONDA ALLA
RICHIESTA DI MASSIMA
EFFICIENZA E SICUREZZA.”

“Here we check, test, and experiment, so
that each single component meets the
requirements of maximum efficiency and
safety.”

FRANCESCO MAGRINI
Elica Propulsion Laboratory Manager



FOCUS

ELICA PROPULSION LABORATORY

Sme jadrom inovácie / At the heart of innovation

EPL
Elica Propulsion Laboratory

KAŽDODENNÁ DOKONALOSŤ.

EVERYDAY EXCELLENCE.

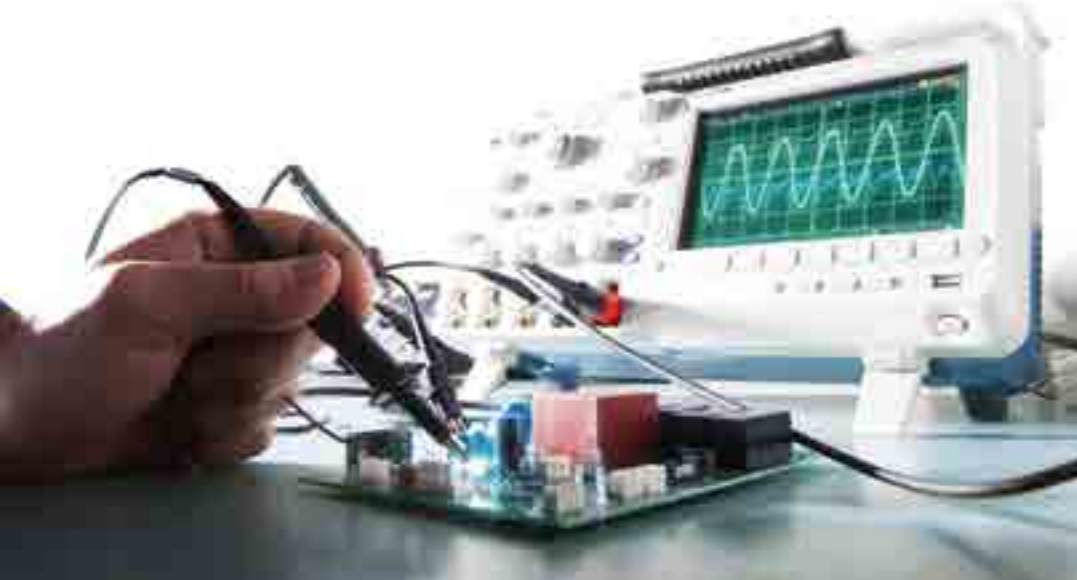
ELICA VYVINULA INOVATÍVNU METÓDU, KTORÁ SPÁJA ODLIŠNÉ PRÍSTUPY: POČÚVANIE KLIENTA A STRETÁVANIE SA S JEHO POŽIADAVKAMI A ZÁROVEŇ PREDVÍDANIE JEHO POTRIEB A VYTVARANIE NOVÝCH TRENDOV NA TRHU. IMPLEMENTÁCIA TÝCHTO RÔZNYCH PRÍSTUPOV JE MOŽNÁ LEN VĎAKA TECHNOLOGII, KTORÁ JE INOVATÍVNA A HĽADÁ KAŽDODENNÚ INŠPIRÁCIU.

ELICA HAS DEVELOPED AN INNOVATION METHOD THAT BLENDS DIFFERENT APPROACHES: LISTEN TO THE CLIENT, MEET THEIR REQUIREMENTS AND FORESEE THEIR NEEDS, THUS CREATING NEW MARKET TRENDS. THE IMPLEMENTATION OF THESE DIFFERENT APPROACHES IS ONLY POSSIBLE THANKS TO TECHNOLOGY, THAT MAY LEAD TO EXTRAORDINARY INNOVATION OR REPRESENT EVERYDAY INSPIRATION.

“DÔVERA A BEZPEČNOSŤ JE NA ZAČIATKU EXPERIMENTÁLNYCH SKÚŠOK SPOLAHLIVOSTI.”

“Credibility and safety spring from experimental and reliability tests”.

JACOPO PIRISINU
Laboratory
Testing & Reliability Manager



SKÚSEŇ A OBETAVOSŤ NAŠICH TECHNIKOV, ŠPECIALISTOV V LABORATÓRIU ZLUČUJE VŠETKO, ABY DOKÁZALI USPOKOJIŤ VAŠU VÁŠEŇ. KLÚČOVÁ KOMBINÁCIA FAKTOROV, KTORÉ VSTUPUJÚ DO VAŠICH DOMÁCNOSTÍ.

THE EXPERIENCE AND DEDICATION OF OUR LABORATORY TECHNICIANS AND SPECIALISTS IN THE FIELD, BLEND TOGETHER IN A SINGLE JOURNEY CHARACTERIZED BY SATISFACTION AND PASSION: A COMBINATION OF KEY FACTORS THAT ENTERS HOMES ALL OVER THE GLOBE.

Testovanie majú na starosti tí, ktorým na tom najviac záleží.

Caring about people represents our best way of testing



Elica si zakladá na aktivitách pôvodných a autentických inovácií, aj vďaka podpore rôznych odborov. Inžinieri, fyzici, a chemici - rôzne práce- rôzne myslenie. V laboratóriách Elica sa úzko spolupracuje s vysokými školami, národnými a medzinárodnými výskumnými centrami, združeniami. Elica bola z jedných zakladajúcich členov Homelab Talianskej Research Asociaton od roku 2011.

V roku 2013 Elica laboratória získali certifikát ILAC-Accredia pre odborné znalosti pre vykonávaní špecifických skúšok, testovanie a kalibrovanie, ktoré sú platné v medzinárodnom meradle.

Tento certifikát zaručuje odbornosť, nezávislosť, nestrannosť, transparentnosť aktivít vykonaných v laboratóriu.

Elica Propulsion Laboratory tiež riadi a kontroluje testy vykonané v mexickom laboratóriu v Quéretaro a v Čínskom laboratóriu v Shenzhou.

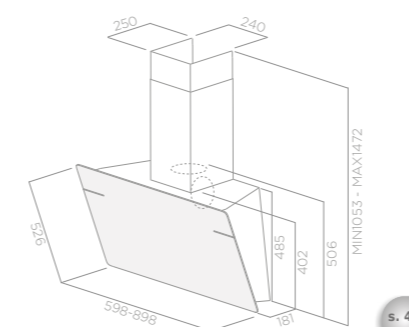
Elica bases its activities on an authentic and original culture of innovation, thanks to the support of various disciplines. Engineers, physicists, and chemists work - thinking and working - in the Elica laboratory, who also collaborate with universities, national and international research centers and inter-company associations. Elica has been one of the founding partners of Homelab, the Italian Research Association on home automation, since 2011.

In 2013, the Elica laboratory was granted the Ilac-Accredia certification for the expertise in performing specific certification, inspection, test and calibration activities, aimed at releasing certifications which are valid internationally.

This certification ensures the expertise, independence, impartiality, and transparency of activities carried out in the laboratory.

Elica Propulsion Laboratory also manages and checks tests carried out in the Mexican laboratory in Quéretaro, and in the Chinese laboratory in Shengzhou.





L'ESSENZA

DESIGN FABRIZIO CRISÀ

Velkosť Size	60 - 90 cm
Prevedenie Finish	Čierne sklo, biele sklo Black glass, white glass
Verzia Version	S odťahom do exteriéru Duct out

Ovládanie Controls	DOTYKOVÉ OVLÁDANIE 3S+B 3s+b Touch control
Osvetlenie Lighting	HALO 2x20w Halo 2x20w
Intenzívny sací výkon Booster airflow	691 m ³ /h
Výkon motora Free airflow	900 m ³ /h
Max. hladina hluku Max noise level	65 db(A)
Úplná absorpcia Total absorption	290 W
Priemer výstupného otvoru Duct size	150 mm



≥ 45 cm

Tukový filter hliníkový
Grease filter aluminium



≥ 60 cm

PRÍSLUŠENSTVO accessories

Uhlíkový filter Charcoal filter CFC0038668

Komín je súčasťou.

The chimney is included.



BACK ASPIRATION

MODELÝ model

L'ESSENZA BL/A/60 PRF0117403

L'ESSENZA BL/A/90 PRF0117374

L'ESSENZA WH/A/60 PRF0124233

L'ESSENZA WH/A/90 PRF0124234

HIGH PERFORMANCE

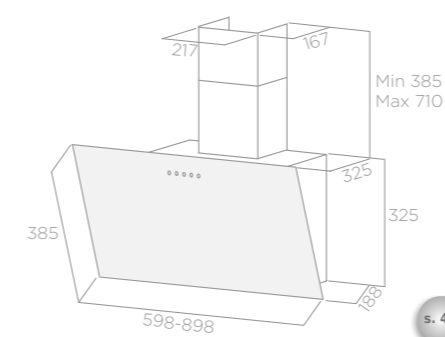


EASY INSTALLATION



ENERGY CLASS





SHIRE
DESIGN FABRIZIO CRISÀ

Velkosť Size	60 - 90 cm
Prevedenie Finish	Čierne sklo, biele sklo Black glass, white glass
Verzia Version	S odťahom do exteriéru Duct out

Ovládanie Controls	DOTYKOVÉ OVLÁDANIE 2S+B 2s+B touch control
Osvetlenie Lighting	LED 2x1w 3700K Led 2x1w 3700K
Intenzívny sací výkon Booster airflow	713 m ³ /h
Výkon motora Free airflow	900 m ³ /h
Max. hladina hluku Max noise level	67 db(A)
Úplná absorpcia Total absorption	272 W
Priemer výstupného otvoru Duct size	150 mm



Tukový filter hliníkový
Grease filter aluminium

≥ 55 cm



PRÍSLUŠENSTVO accessories
Uhlíkový filter
Charcoal filter CFC0038668

≥ 70 cm



Komín je súčasťou.
The chimney is included.

MODELÝ model

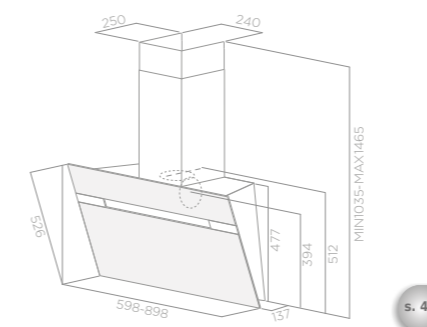
SHIRE BL/A/60	PRF0119819
SHIRE BL/A/90	PRF0119829
SHIRE WH/A/60	PRF0119823
SHIRE WH/A/90	PRF0119828

TOP PERFORMANCE



EASY INSTALLATION





STRIPE LUX

ELICA DESIGN CENTER

s. 48



Velkosť Size	60 - 90 cm
Prevedenie Finish	Čierne sklo, biele sklo, nehrdzavejúca oceľ Black glass, white glass, stainless steel
Verzia Version	S odťahom do exteriéru Duct out



Ovládanie Controls DOTYKOVÉ OVLÁDANIE 3S+B
3s+b Touch control



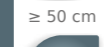
Osvetlenie Lighting HALO 2x20w
Halo 2x20w



Intenzívny sací výkon Booster airflow 757 m³/h



Výkon motora Free airflow 900 m³/h



Max. hladina hluku Max noise level 65 db(A)



Úplná absorpcia Total absorption 300 W



Priemer výstupného otvoru Duct size 150 mm



Tukový filter hliníkový
Grease filter aluminium



PRÍSLUŠENSTVO accessories
Uhlíkový filter
Charcoal filter CFC0038668



Komín je súčasťou.
The chimney is included.



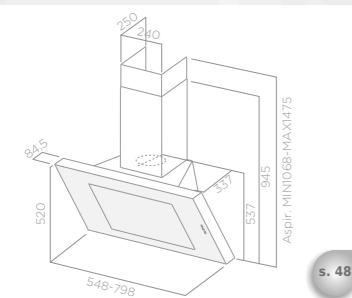
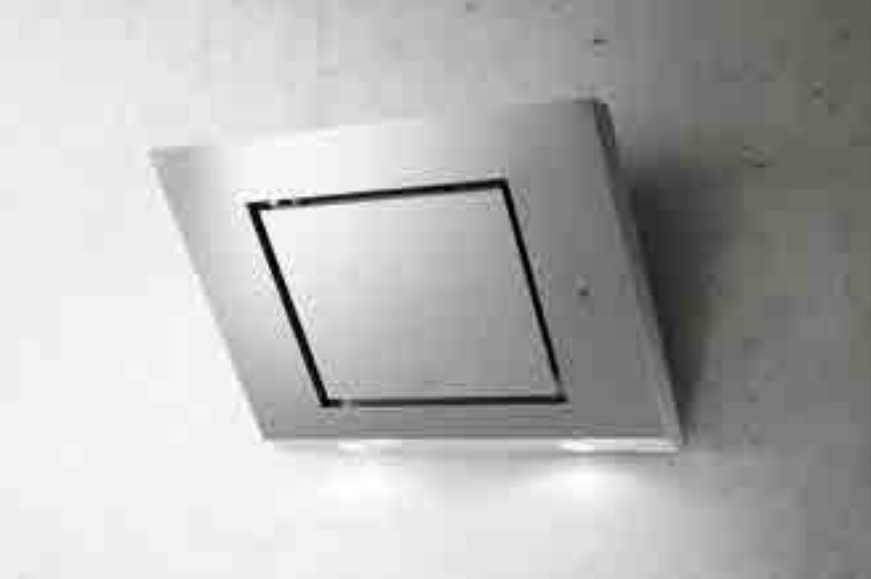
MODELY model
STRIPE BL/A/60/LX PRF0100990A
STRIPE WH/A/60/LX PRF0100994A
STRIPE IX/A/60/LX PRF0100992A
STRIPE BL/A/90/LX PRF0100991A
STRIPE WH/A/90/LX PRF0100995A
STRIPE IX/A/90/LX PRF0100993A



EASY INSTALLATION



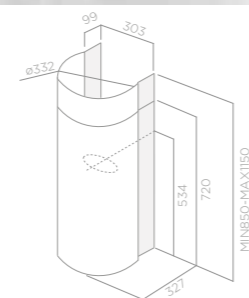
Chimney class



ELEKTRA

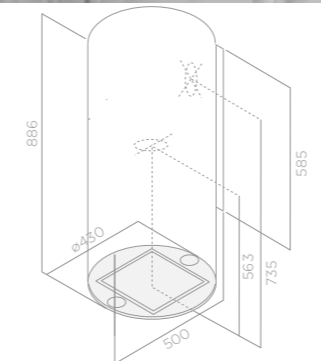
ELICA DESIGN CENTER

s. 48



STONE

ELICA DESIGN CENTER



TUBE PRO

ELICA DESIGN CENTER



Velkosť Size	55 - 80 cm
Prevedenie Finish	Nehrdzavejúca oceľ Stainless steel
Verzia Version	Recirkulačný Recycling

Ovládanie Controls	DOTYKOVÉ OVLÁDANIE S DISPLEJOM 3S+B 3S+B Touch control with display
Osvetlenie Lighting	HALO 2x20w Halo 2x20w
Intenzívny sací výkon Booster airflow	647 m³/h
Výkon motora Free airflow	800 m³/h
Max. hladina hluku Max noise level	63 db(A)
Úplná absorpcia Total absorption	290 W
Priemer výstupného otvoru Duct size	150 mm



≥ 45 cm



≥ 65 cm



Velkosť Size	Ø 33 cm
Prevedenie Finish	Nehrdzavejúca oceľ, biele Stainless steel, white
Verzia Version	S odťahom do exteriéru Duct out

Ovládanie Controls	GOMBIK 3S SOFT LIGHT 3s Soft light push button
Osvetlenie Lighting	HALO 2x20w Halo 2x20w
Maximálny sací výkon Max airflow	559 m³/h
Max. hladina hluku Max noise level	67 db(A)
Úplná absorpcia Total absorption	215 W
Priemer výstupného otvoru Duct size	150 mm

Tukový filter professional z nehrdzavejúcej ocele
Grease filter professional stainless steel

PRÍSLUŠENSTVO accessories	
Uhlíkový filter Charcoal filter	F00333/S
Filter s dlhou životnosťou Long life filter	F00262/3S



≥ 50 cm



≥ 65 cm



Velkosť Size	Ø 43 cm
Prevedenie Finish	Čierna, biela, nehrdzavejúca oceľ Black, white, stainless steel
Verzia Version	S odťahom do exteriéru Duct out

Ovládanie Controls	MECHANICKÝ GOMBIK 3V 3s mechanical push button
Osvetlenie Lighting	HALO 2x20w Halo 2x20w
Maximálny sací výkon Max airflow	603 m³/h
Max. hladina hluku Max noise level	68 db(A)
Úplná absorpcia Total absorption	290 W
Priemer výstupného otvoru Duct size	150 mm

Tukový filter hliníkový
Grease filter aluminium

PRÍSLUŠENSTVO accessories	
Filter s dlhou životnosťou Long life filter	F00431/S

MODELY model	
TUBE PRO BL/A/43	PRF0090719
TUBE PRO WH/A/43	PRF0090720
TUBE PRO IX/A/43	PRF0080075

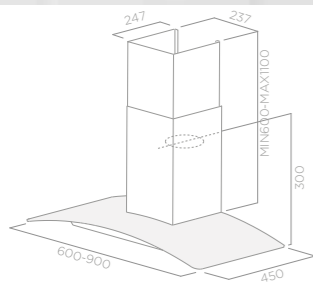


≥ 50 cm

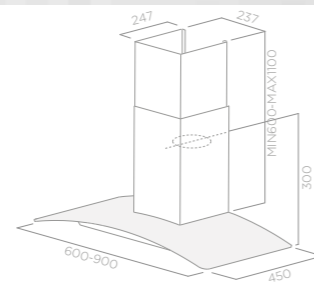


≥ 65 cm

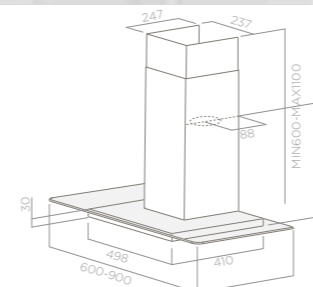




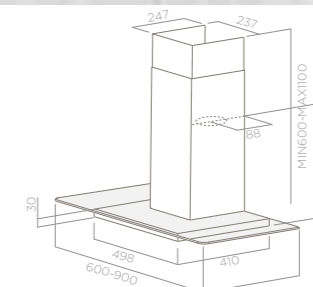
REEF



CIRCUS



TRIBE



FLAT GLASS



Velkosť Size	60 - 90 cm
Prevedenie Finish	Nehrdzavejúca oceľ + sklo Stainless steel + glass
Verzia Version	S odťahom do exteriéru Duct out

Ovládanie Controls	DOTYKOVÉ OVLÁDANIE S DISPLEJOM 3S+B 3S+B Touch control with display
Osvetlenie Lighting	HALO 2x20w Halo 2x20w
Intenzívny sací výkon Booster airflow	713 m ³ /h
Max. hladina hluku Max noise level	68 db(A)
Úplná absorpcia Total absorption	300 W
Priemer výstupného otvoru Duct size	150 mm
Tukový filter hliníkový Grease filter aluminium	

PRÍSLUŠENSTVO accessories	
Uhlíkový filter Charcoal filter	F00333/S
Filter s dlhou životnosťou Long life filter	F00262/3S

MODELY model	
REEF IX/A/60	PRF0048774A
REEF IX/A/90	PRF0048750A



Velkosť Size	60 - 90 cm
Prevedenie Finish	Nehrdzavejúca oceľ + sklo Stainless steel + glass
Verzia Version	S odťahom do exteriéru Duct out

Ovládanie Controls	MECHANICKÝ GOMBÍK 3S 3s mechanical push button
Osvetlenie Lighting	HALO 2x20w Halo 2x20w
Maximálny sací výkon Max airflow	368 m ³ /h
Max. hladina hluku Max noise level	62 db(A)
Úplná absorpcia Total absorption	175 W
Priemer výstupného otvoru Duct size	150 mm
Tukový filter hliníkový Grease filter aluminium	

PRÍSLUŠENSTVO accessories	
Uhlíkový filter Charcoal filter	F00333/S
Filter s dlhou životnosťou Long life filter	F00262/3S

MODELY model	
CIRCUS IX/A/60	68116393
CIRCUS IX/A/90	68116392



Velkosť Size	60 - 90 cm
Prevedenie Finish	Nehrdzavejúca oceľ + sklo Stainless steel + glass
Verzia Version	S odťahom do exteriéru Duct out

Ovládanie Controls	DOTYKOVÉ OVLÁDANIE S DISPLEJOM 3S+B 3S+B Touch control with display
Osvetlenie Lighting	HALO 2x20w Halo 2x20w
Intenzívny sací výkon Booster airflow	713 m ³ /h
Max. hladina hluku Max noise level	68 db(A)
Úplná absorpcia Total absorption	300 W
Priemer výstupného otvoru Duct size	150 mm
Tukový filter hliníkový Grease filter aluminium	

PRÍSLUŠENSTVO accessories	
Uhlíkový filter Charcoal filter	F00333/S
Filter s dlhou životnosťou Long life filter	F00262/3S

MODELY model	
TRIBE IX/A/60	PRF0049156A
TRIBE IX/A/90	PRF0049070A



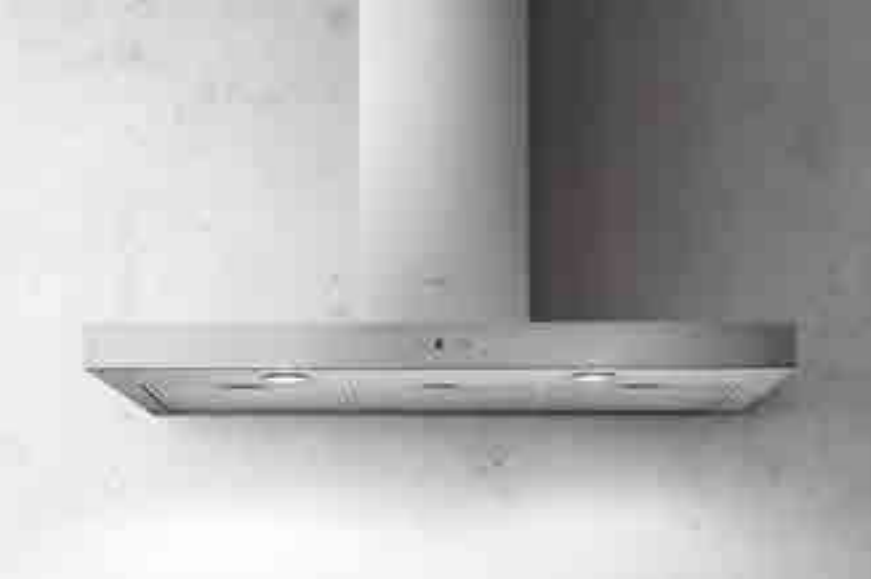
Velkosť Size	60 - 90 cm
Prevedenie Finish	Nehrdzavejúca oceľ + sklo Stainless steel + glass
Verzia Version	S odťahom do exteriéru Duct out

Ovládanie Controls	MECHANICKÝ GOMBÍK 3S 3s mechanical push button
Osvetlenie Lighting	HALO 2x20w Halo 2x20w
Maximálny sací výkon Max airflow	368 m ³ /h
Max. hladina hluku Max noise level	62 db(A)
Úplná absorpcia Total absorption	175 W
Priemer výstupného otvoru Duct size	150 mm
Tukový filter hliníkový Grease filter aluminium	

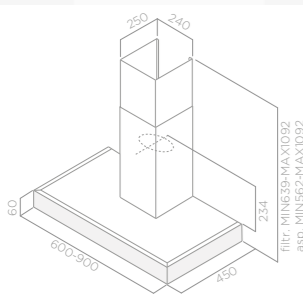
PRÍSLUŠENSTVO accessories	
Uhlíkový filter Charcoal filter	F00333/S
Filter s dlhou životnosťou Long life filter	F00262/3S

MODELY model	
FLAT GLASS IX/A/60	68516391
FLAT GLASS IX/A/90	68516390

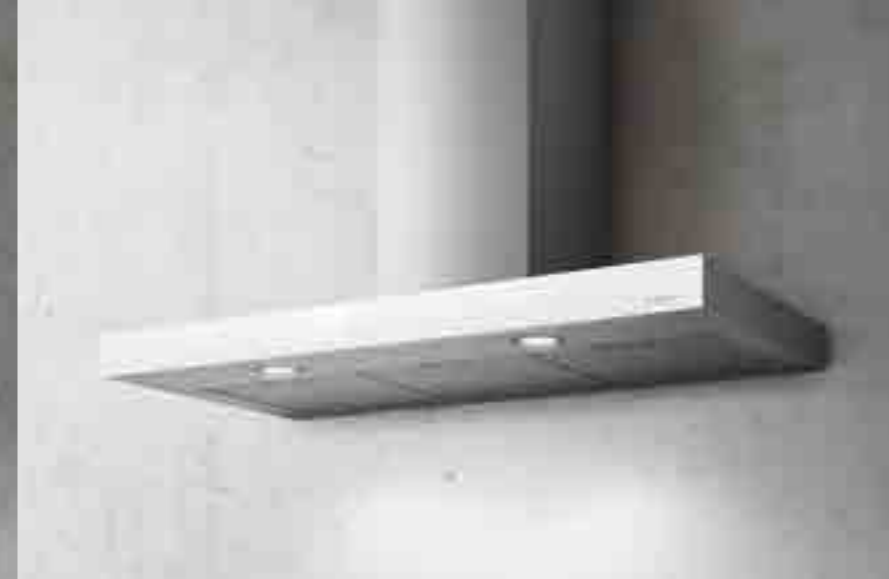
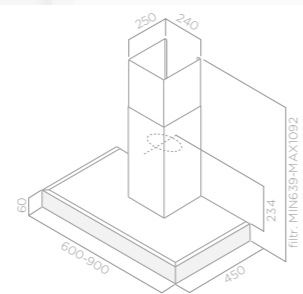




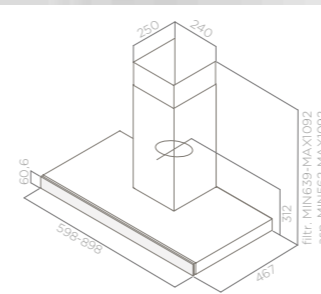
CRUISE



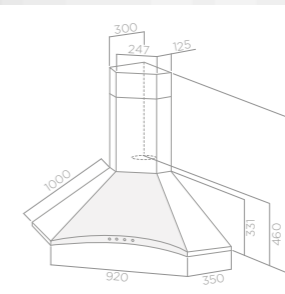
SPOT NG



JOY ELICA DESIGN CENTER



HYDRA



Velkosť Size	60 - 90 cm
Prevedenie Finish	Nehrdzavejúca oceľ Stainless steel
Verzia Version	S odťahom do exteriéru Duct out

Ovládanie Controls	DOTYKOVÉ OVLÁDANIE S DISPLEJOM 3S+B 3S+B Touch control with display
Osvetlenie Lighting	HALO 2x20w Halo 2x20w
Intenzívny sací výkon Booster airflow	647 m ³ /h
Výkon motora Free airflow	800 m ³ /h
Max. hladina hluku Max noise level	65 db(A)
Úplná absorpcia Total absorption	290 W
Priemer výstupného otvoru Duct size	150 mm



Tukový filter hliníkový
Grease filter aluminium

≥ 50 cm



PRÍSLUŠENSTVO accessories

Uhlíkový filter Charcoal filter	F00333/S
Filter s dlhou životnosťou Long life filter	F00262/3S

≥ 65 cm



MODELÝ model	
CRUISE IX/A/60	PRF0020369
CRUISE IX/A/90	PRF0020374

HIGH PERFORMANCE



LONG LIFE FILTER



SMART GLASS

Velkosť Size	60 - 90 (h 6) cm
Prevedenie Finish	Nehrdzavejúca oceľ Stainless steel
Verzia Version	S odťahom do exteriéru Duct out

Ovládanie Controls	MECHANICKÝ GOMBÍK 3S 3s mechanical push button
Osvetlenie Lighting	HALO 2x20w Halo 2x20w
Maximálny sací výkon Max airflow	368 m ³ /h
Výkon motora Free airflow	500 m ³ /h
Max. hladina hluku Max noise level	62 db(A)
Úplná absorpcia Total absorption	175 W
Priemer výstupného otvoru Duct size	120-150 mm

Tukový filter hliníkový
Grease filter aluminium

PRÍSLUŠENSTVO accessories

Uhlíkový filter Charcoal filter	F00333/S
Filter s dlhou životnosťou Long life filter	F00262/3S



≥ 50 cm



≥ 65 cm



LONG LIFE FILTER



SMART GLASS

MODELÝ model	
SPOT NG H6 IX/A/60	55916388
SPOT NG H6 IX/A/90	55916389

Velkosť Size	60 - 90 cm
Prevedenie Finish	Nehrdzavejúca oceľ + čierne sklo, nehrdzavejúca oceľ + biele sklo Stainless steel + black glass, stainless steel + white glass
Verzia Version	S odťahom do exteriéru Duct out

Ovládanie Controls	DOTYKOVÉ OVLÁDANIE 3S+B 3s+b Touch control
Osvetlenie Lighting	HALO 2x20w Halo 2x20w
Intenzívny sací výkon Booster airflow	713 m ³ /h
Výkon motora Free airflow	900 m ³ /h
Max. hladina hluku Max noise level	69 db(A)
Úplná absorpcia Total absorption	300 W
Priemer výstupného otvoru Duct size	150 mm

Tukový filter hliníkový
Grease filter aluminium

PRÍSLUŠENSTVO accessories

Uhlíkový filter Charcoal filter	F00333/S
Filter s dlhou životnosťou Long life filter	F00262/3S



≥ 50 cm



≥ 65 cm



LONG LIFE FILTER



SMART GLASS

MODELÝ model	
JOY BLIX/A/60	PRF0104625
JOY WHIX/A/60	PRF0104630
JOY BLIX/A/90	PRF0104626
JOY WHIX/A/90	PRF0104631

Velkosť Size	100x100 cm
Prevedenie Finish	Nehrdzavejúca oceľ Stainless steel
Verzia Version	Recirkulačný Recycling

Ovládanie Controls	MECHANICKÝ GOMBÍK 3S 3s mechanical push button
Osvetlenie Lighting	HALO 4x20w Halo 4x20w
Maximálny sací výkon Max airflow	496 m ³ /h
Max. hladina hluku Max noise level	68 db(A)
Úplná absorpcia Total absorption	240 W
Priemer výstupného otvoru Duct size	150 mm

Tukový filter hliníkový a uhlíkový filter v základnej výbave. Pozri strana 50.
Grease filter aluminium and Charcoal filter included. See page 50.

ACCESSORI accessories

Tukový filter profesionálny nehrdzavejúca oceľ Grease filter professional stainless steel	KIT01036
--	----------

MODELÝ model

HYDRA ANG IX F/100	1608046/1
--------------------	-----------



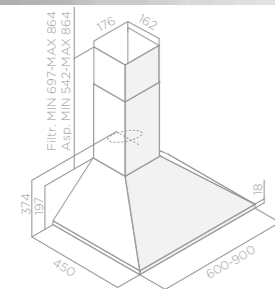
≥ 65 cm



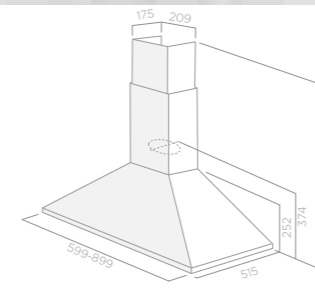
≥ 75 cm



SMART GLASS



MISSY



TAMAYA



Velkosť Size	60 - 90 cm
Prevedenie Finish	Nehrdzavejúca oceľ, biele Stainless steel, white
Verzia Version	S odťahom do exteriéru Duct out

Ovládanie Controls	MECHANICKÝ GOMBÍK 3S 3s mechanical push button
Osvetlenie Lighting	HALO 2x28w Halo 2x28w
Maximálny sací výkon Max airflow	368 m³/h
Výkon motora Free airflow	500 m³/h
Max. hladina hluku Max noise level	61 db(A)
Úplná absorpcia Total absorption	176 W
Priemer výstupného otvoru Duct size	150 mm

Tukový filter hliníkový
Grease filter aluminium

PRÍSLUŠENSTVO accessories	
Uhlíkový filter Charcoal filter	F00479/15

MODELÝ model	
MISSY LX IX/A/60	PRF0057572
MISSY LX IX/A/90	PRF0057573
MISSY LX WH/A/60	PRF0057574



≥ 50 cm



≥ 65 cm



Velkosť Size	60 - 90 cm
Prevedenie Finish	Čierna, biela, nehrdzavejúca oceľ Black, white, stainless steel
Verzia Version	S odťahom do exteriéru Duct out

Ovládanie Controls	MECHANICKÝ GOMBÍK 3S 3s mechanical push button
Osvetlenie Lighting	HALO 2x28w Halo 2x28w
Maximálny sací výkon Max airflow	368 m³/h
Výkon motora Free airflow	500 m³/h
Max. hladina hluku Max noise level	63 db(A)
Úplná absorpcia Total absorption	236 W
Priemer výstupného otvoru Duct size	150 mm

Tukový filter hliníkový
Grease filter aluminium

PRÍSLUŠENSTVO accessories	
Tukový filter profesionálny nehrdzavejúca oceľ Grease filter professional stainless steel	KIT01036
Uhlíkový filter Charcoal filter	CFC0013072

Sada na predĺženie komína (+200mm) Chimney ext. kit (+200mm)	KIT00778A
Sada na predĺženie komína (+420mm) Chimney ext. kit (+420mm)	KIT00779A
Sada na predĺženie komína čierna (+420mm) Black chimney ext. kit (+420mm)	KIT0110060
Sada na predĺženie komína biela (+420mm) White chimney ext. kit (+420mm)	KIT0110061



≥ 50 cm



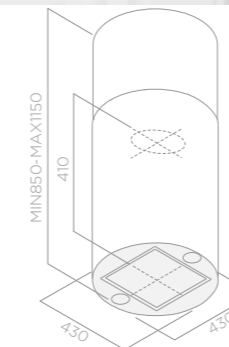
≥ 65 cm



MODELÝ model	
TAMAYA PB BL/A/60	PRF0009834A
TAMAYA PB WH/A/60	PRF0009861A
TAMAYA PB IX/A/60	PRF0009706A
TAMAYA PB BL/A/90	PRF0009854A
TAMAYA PB WH/A/90	PRF0009880A
TAMAYA PB IX/A/90	PRF0009794A



TUBE PRO ISLAND



Velkosť Size	43x43 cm
Prevedenie Finish	Čierna, biela, nehrdzavejúca oceľ Black, white, stainless steel
Verzia Version	S odťahom do exteriéru Duct out

Ovládanie Controls	MECHANICKÝ GOMBÍK 3S 3s mechanical push button
Osvetlenie Lighting	HALO 2x20w Halo 2x20w
Maximálny sací výkon Max airflow	603 m³/h
Max. hladina hluku Max noise level	68 db(A)
Úplná absorpcia Total absorption	290 W
Priemer výstupného otvoru Duct size	150 mm

Tukový filter hliníkový
Grease filter aluminium

PRÍSLUŠENSTVO accessories	
Filter s dlhou životnosťou Long life filter	F00431/S

MODELÝ model	
TUBE PRO ISLAND BL/A/43	PRF0090717
TUBE PRO ISLAND WH/A/43	PRF0090718
TUBE PRO ISLAND IX/A/43	PRF0044794



≥ 50 cm



≥ 65 cm

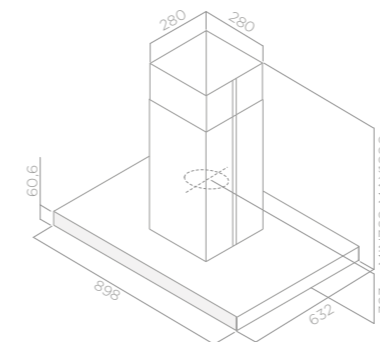


HIGH PERFORMANCE



LONG LIFE FILTER





JOY ISLAND

ELICA DESIGN CENTER



Velkosť Size	90x60 cm
Prevedenie Finish	Nehrdzavejúca oceľ + čierne sklo, nehrzdavejúca oceľ + biele sklo Stainless steel + black glass, stainless steel + white glass
Verzia Version	S odťahom do exteriéru Duct out

Ovládanie Controls	DOTYKOVÉ OVLÁDANIE 3S+B 3s+b Touch control
Osvetlenie Lighting	HALO 4x20w Halo 4x20w
Intenzívny sací výkon Booster airflow	713 m ³ /h
Výkon motora Free airflow	900 m ³ /h
Max. hladina hluku Max noise level	69 db(A)
Úplná absorpcia Total absorption	340 W
Priemer výstupného otvoru Duct size	150 mm

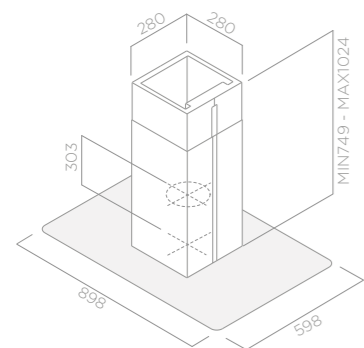
Tukový filter hliníkový
Grease filter aluminium

PRÍSLUŠENSTVO accessories

Uhlíkový filter Charcoal filter	F00333/S
Filter s dlhou životnosťou Long life filter	F00262/3S

MODELY model	
JOY ISLAND BLIX/A/90	PRF0104628
JOY ISLAND WHIX/A/90	PRF0104629





TRIBE ISLAND

Velkosť Size	90x60 cm
Prevedenie Finish	Nehrdzavejúca oceľ + sklo
Verzia Version	S odťahom do exteriéru

Ovládanie Controls	DOTYKOVÉ OVLÁDANIE S DISPLEJOM 3S+B
Osvetlenie Lighting	HALO 2x20w
Intenzívny sací výkon Booster airflow	713 m ³ /h
Max. hladina hluku Max noise level	68 db(A)
Úplná absorpcia Total absorption	300 W
Priemer výstupného otvoru Duct size	150 mm

Tukový filter hliníkový
Grease filter aluminium

PRÍSLUŠENSTVO accessories

Uhlíkový filter Charcoal filter	F00333/S
Filter s dlhou životnosťou Long life filter	F00262/3S

MODELY model	TRIBE ISLAND IX/A/90X60	PRF0049160A
--------------	-------------------------	-------------



≥ 50 cm



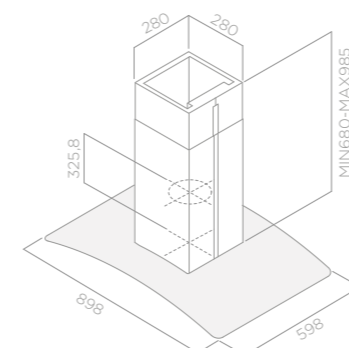
≥ 65 cm



LONG LIFE FILTER



ENERGY CLASS C



REEF ISLAND

Velkosť Size	90x60 cm
Prevedenie Finish	Nehrdzavejúca oceľ + sklo
Verzia Version	S odťahom do exteriéru

Ovládanie Controls	DOTYKOVÉ OVLÁDANIE S DISPLEJOM 3S+B
Osvetlenie Lighting	HALO 2x20w
Intenzívny sací výkon Booster airflow	713 m ³ /h
Max. hladina hluku Max noise level	68 db(A)
Úplná absorpcia Total absorption	300 W
Priemer výstupného otvoru Duct size	150 mm

Tukový filter hliníkový
Grease filter aluminium

PRÍSLUŠENSTVO accessories

Uhlíkový filter Charcoal filter	F00333/S
Filter s dlhou životnosťou Long life filter	F00262/3S

MODELY model	REEF ISLAND IX/A/90X60	PRF0048780A
--------------	------------------------	-------------



≥ 50 cm



≥ 65 cm

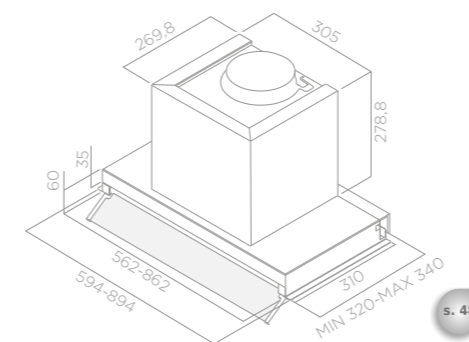


LONG LIFE FILTER



ENERGY CLASS C





BOX IN

DESIGN FABRIZIO CRISÀ

Velkosť Size	60 - 90 cm
Prevedenie Finish	Acciaio inox Stainless steel
Verzia Version	S odťahom do exteriéru Duct out

Ovládanie Controls	3S OTÁČAVÉ 3s Rotative
Osvetlenie Lighting	HALO 2x20w Halo 2x20w
Maximálny sací výkon Max airflow	368 m ³ /h
Max. hladina hluku Max noise level	60 db(A)
Úplná absorpcia Total absorption	220 W
Priemer výstupného otvoru Duct size	150 mm

Tukový filter hliníkový
Grease filter aluminium

PRÍSLUŠENSTVO accessories

Uhlíkový filter Charcoal filter	F00479/15
------------------------------------	-----------



≥ 50 cm



≥ 50 cm



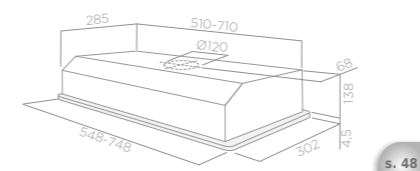
EASY
INSTALLATION



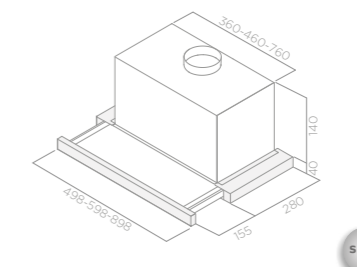
ENERGY CLASS

MODELY model	
BOXIN IX/A/60	PRF0097835
BOXIN IX/A/90	PRF0097839

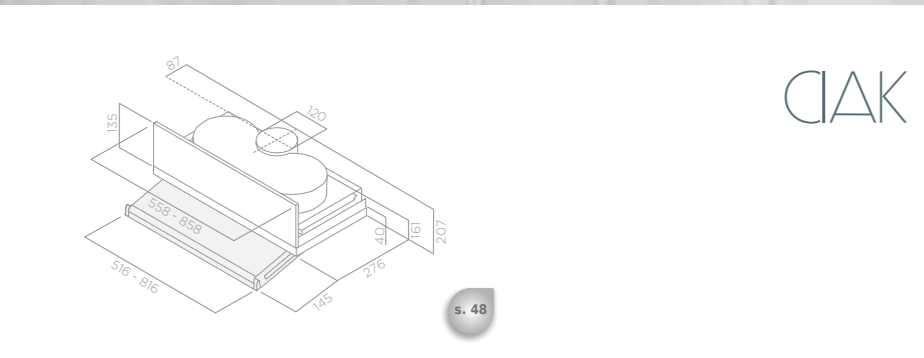




ELIPLANE



ELITE 14
ELICA DESIGN CENTER



CIAK

Velkosť Size	56 - 86 cm
Prevedenie Finish	Silver
Verzia Version	S odťahom do exteriéru Duct out

Ovládanie Controls	POSUVNÝ 3S 3s Slider
Osvetlenie Lighting	LED 2x2,5w 4000K
Maximálny sací výkon Max airflow	320 m³/h
Max. hladina hluku Max noise level	64 db(A)
Úplná absorpcia Total absorption	205 W
Priemer výstupného otvoru Duct size	120 mm

Tukový filter hliníkový
Grease filter aluminium

PRÍSLUŠENSTVO accessories	
Uhlíkový filter Charcoal filter	F00189/S (1pc)

MODELÝ model	
CIAK GR/A/L/56	PRF0121068
CIAK GR/A/L/86	PRF0121107



≥ 50 cm



≥ 65 cm



Velkosť Size	60 - 80 cm
Prevedenie Finish	Nehrdzavejúca oceľ Stainless steel
Verzia Version	Recirkulačný Recycling

Ovládanie Controls	ELEKTRONICKÝ POSUVNÝ Electronic slider
Osvetlenie Lighting	NEON PL 11w
Maximálny sací výkon Max airflow	352 m³/h
Max. hladina hluku Max noise level	71 db(A)
Úplná absorpcia Total absorption	270 W
Priemer výstupného otvoru Duct size	120 mm

Tukový filter hliníkový a uhlíkový filter v základnej výbave. Pozri strana 50.
Grease filter aluminium and Charcoal filter included. See page 50.

MODELÝ model	
ELIPLANE LX IX F/60	1013388/3
ELIPLANE LX IX F/80	1013389/3



≥ 60 cm



≥ 65 cm



Velkosť Size	50 - 60 - 90 cm
Prevedenie Finish	Cierna, silver + nehrdzavejúca oceľ, silver + sklo, biela, nehrdzavejúca oceľ Black, silver + stainless steel, silver + glass, white, stainless steel
Verzia Version	S odťahom do exteriéru Duct out

	LUX	PLUS
Ovládanie Controls	MECHANICKÝ GOMBÍK 3S 3s mechanical push button	
Osvetlenie Lighting	HALO 2x28w Halo 2x28w	FLUORESCENT LAMPS 2x7w Fluorescent lamps 2x7w
Maximálny sací výkon Max airflow	336 m³/h	400 m³/h
Výkon motora Free airflow	450 m³/h	500 m³/h
Max. hladina hluku Max noise level	65 db(A)	70 db(A)
Úplná absorpcia Total absorption	206 W	129 W
Priemer výstupného otvoru Duct size	120 mm	120 mm

Tukový filter hliníkový
Grease filter aluminium

PRÍSLUŠENSTVO accessories	
Uhlíkový filter Charcoal filter	CFC0038000

MODELÝ model	
ELITE 14 LUX BL/A/50	PRF0081870
ELITE 14 LUX BL/A/60	PRF0037991
ELITE 14 LUX GRIX/A/50	PRF0037987
ELITE 14 LUX GRIX/A/60	PRF0037989
ELITE 14 LUX GRIX/A/90	PRF0037992
ELITE 14 LUX GRVT/A/60	PRF0098874
ELITE 14 LUX GRVT/A/90	PRF0098879
ELITE 14 LUX WH/A/50	PRF0037988
ELITE 14 LUX WH/A/60	PRF0037990
ELITE 14 PLUS IX/A/60	PRF0126053

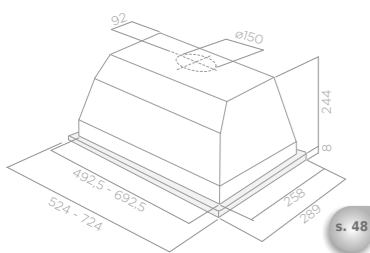


≥ 50 cm

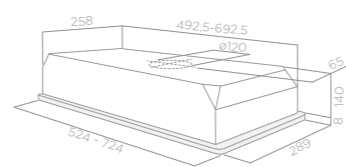


≥ 65 cm

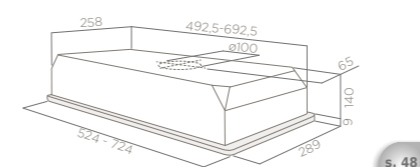
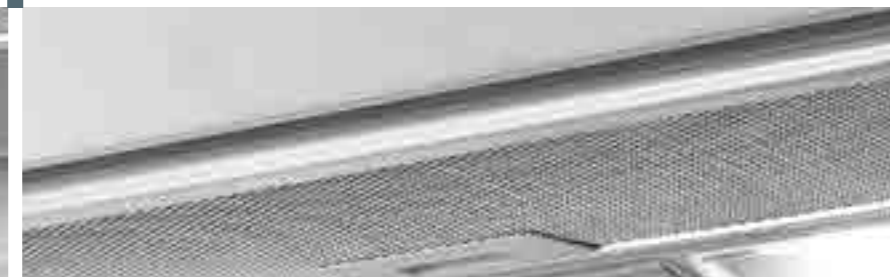




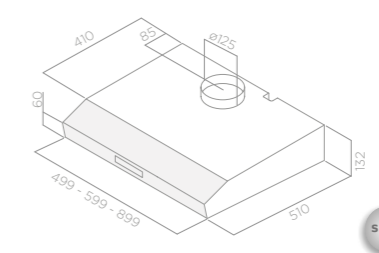
ELIBLOC HT



ELIBLOC 9



ELIBLOC 3



KREA



Velkosť Size	60 - 80 cm
Prevedenie Finish	Silver
Verzia Version	S odťahom do exteriéru Duct out

Ovládanie Controls	POSUVNÝ 4S 4s Slider
Osvetlenie Lighting	HALO 2x20w Halo 2x20w
Maximálny sací výkon Max airflow	647 m³/h
Max. hladina hluku Max noise level	71 db(A)
Úplná absorpcia Total absorption	240 W
Priemer výstupného otvoru Duct size	150 mm

Tukový filter hliníkový
Grease filter aluminium

PRÍSLUŠENSTVO accessories

Uhlíkový filter Charcoal filter	F00169/15
------------------------------------	-----------

MODELÝ model

ELIBLOC HT GR A/60	1768336
ELIBLOC HT GR/A/80	17614580



≥ 50 cm



≥ 65 cm



Velkosť Size	60 - 80 cm
Prevedenie Finish	Silver
Verzia Version	Recirkulačný Recycling

	STD	LUX
Ovládanie Controls	POSUVNÝ 3S 3s Slider	POSUVNÝ 3S 3s Slider
Osvetlenie Lighting	HALO 2x28w Halo 2x28w	HALO 2x28w Halo 2x28w
Maximálny sací výkon Max airflow	175 m³/h	336 m³/h
Max. hladina hluku Max noise level	58 db(A)	68 db(A)
Úplná absorpcia Total absorption	156 W	286 W
Priemer výstupného otvoru Duct size	120 mm	120 mm

Tukový filter hliníkový a uhlíkový filter v základnej výbave. Pozri strana 50.
Grease filter aluminium and Charcoal filter included. See page 50.

MODELÝ model

ELIBLOC 9 ST SILVER F/60	1755555/3
ELIBLOC 9 ST SILVER F/80	1755556/3
ELIBLOC 9 LX SILVER F/60	1745563/3
ELIBLOC 9 LX SILVER F/80	1745564/3



≥ 60 cm



≥ 65 cm



Velkosť Size	60 - 80 cm
Prevedenie Finish	Silver
Verzia Version	Recirkulačný Recycling

Ovládanie Controls	POSUVNÝ 3S 3s Slider
Osvetlenie Lighting	HALO 28w Halo 28w
Maximálny sací výkon Max airflow	175 m³/h
Max. hladina hluku Max noise level	58 db(A)
Úplná absorpcia Total absorption	128 W
Priemer výstupného otvoru Duct size	100 mm

Tukový filter syntetický a uhlíkový filter v základnej výbave. Pozri strana 50.
Synthetic grease filter and Charcoal filter included. See page 50.

MODELÝ model

ELIBLOC 3 SILVER F/60	1725518/3
ELIBLOC 3 SILVER F/80	1726220/2



≥ 60 cm



≥ 65 cm



Velkosť Size	50 - 60 - 90 cm
Prevedenie Finish	Nehrdzavejúca oceľ, biele Stainless steel, white
Verzia Version	Recirkulačný Recycling

	ST - GFA	LUX PB	LX
Ovládanie Controls	POSUVNÝ 3S 3s Slider	MECH. GOMBÍK 3S 3s mech. push button	POSUVNÝ 3S 3s Slider
Osvetlenie Lighting	HALO 28w - 2x28w (GFA) Halo 28w - 2x28w (GFA)	HALO 2x28w Halo 2x28w	HALO 2x28w Halo 2x28w
Maximálny sací výkon Max airflow	240 m³/h	240 m³/h	336 m³/h
Max. hladina hluku Max noise level	67 db(A)	67 db(A)	73 db(A)
Úplná absorpcia Total absorption	143W - 171W (GFA)	171W	216 W
Priemer výst. otvoru Duct size	125 mm	125 mm	125 mm

Tukový filter hliníkový a uhlíkový filter v základnej výbave. Pozri strana 50.
Grease filter aluminium and Charcoal filter included. See page 50.

MODELÝ model

KREA ST IX F/60	55311065/3
KREA ST IX F/90	55311075/3
KREA GFA IX F/50	55310791/3
KREA GFA WH F/50	55310787/3
KREA GFA WH F/60	55310774/3
KREA LUX GFA WH/F/50	55311142/3
KREA LUX GFA WH/F/60	55311146/3
KREA LX IX F/60	55311112/2
KREA LX IX F/90	55311129/2

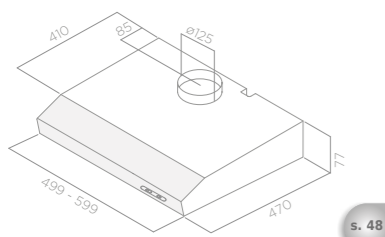


≥ 50 cm



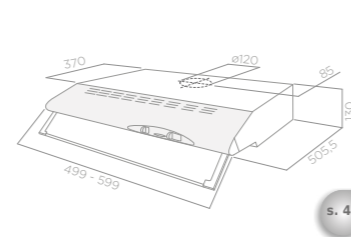
≥ 65 cm





VERVE

s. 48



CONCORDE

s. 48



Velkosť Size	50 - 60 cm
Prevedenie Finish	Nehrdzavejúca oceľ, biele Stainless steel, white
Verzia Version	Recirkulačný Recycling

Ovládanie Controls	POSUVNÝ 3S 3s Slider
Osvetlenie Lighting	HALO 28w Halo 28w
Maximálny sací výkon Max airflow	125 m ³ /h
Max. hladina hluku Max noise level	62 db(A)
Úplná absorpcia Total absorption	108 W
Priemer výstupného otvoru Duct size	125 mm

Tukový filter syntetický a uhlíkový filter v základnej výbave. Pozri strana 50.
Synthetic grease filter and Charcoal filter included. See page 50.

MODELÝ model	
VERVE IX/F/50	PRF0086555
VERVE IX/F/60	PRF0086554
VERVE LUX IX/F/60	PRF0095436
VERVE LUX/WH/F/60	PRF0095452
VERVE WH/F/50	PRF0086566
VERVE WH/F/60	PRF0086563



≥ 50 cm



≥ 65 cm



≥ 60 cm



≥ 70 cm



ENERGETICKÝ ŠTÍTOK ODSAVAČOV

ENERGY LABEL FOR EXTRACTOR HOODS

Energetický štítok, ktorý bol zavedený Európskym spoločenstvom na základe nariadenia EÚ č. 65/2014 a nariadenia Ecodesign EÚ č. 66/2014, ktoré určuje minimálne požiadavky na účinnosť, je jedným zo základných nástrojov pre voľbu Odsávača, ktorý najlepšie odpovedá vašim potrebám.

Na štítku sú uvedené informácie nielen ohľadom energetickej spotreby odsávača, ale tiež poskytuje jednoduchý a jasný prehľad o účinnosti, s ktorou plní svoje funkcie.

Nižšie uvedený obrázok znázorňuje príklad energetického štítku s vysvetlením každého jeho poľa.

Na každej strane nášho katalógu nájdete symbol, ktorý označuje Energetickú triedu predstaveného výrobku.

Pre získanie podrobných informácií o každej verzii modelu, vrátane všetkých parametrov uvedených na energetickom štítku, postupujte nižšie uvedeným spôsobom:

- Identifikujte kód „PRF“ výrobku, ktorý vás zaujíma
- Na internetovej stránke www.elica.com vstúpte do časti ENERGY LABEL v sekcii PODPORA a kliknite na DOWNLOAD MODEL-ID LIST kvôli získaniu identifikačného čísla, ktoré odpovedá kódu výrobku.
- Vyhľadajte MODEL ID prostredníctvom príslušného poľa vyhľadávania a stiahnite dokument PDF (product fiche), na ktorom sú uvedené všetky parametre výrobku, v súlade s nariadeniami EÚ č. 65/2014 a 66/2014.

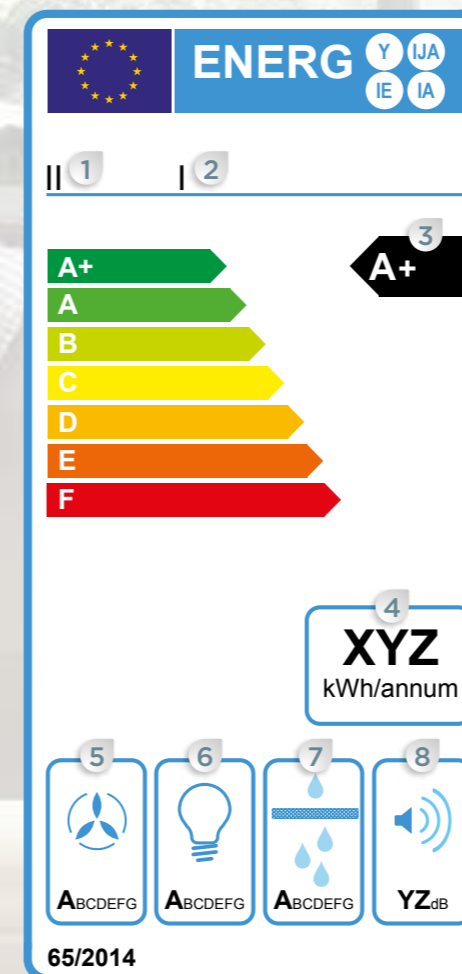
The Energy Label, introduced by the European Commission through Regulation (EU) No. 65/2014 and Ecodesign Regulation (EU) No. 66/2014 which defines the minimum efficiency requirements, constitutes a fundamental tool for choosing the most suitable extractor hood for the user's needs.

Indeed, the label provides instant information on energy consumption and the level of efficiency of the product's performances.

The image on the opposite page shows an example of an energy label with the explanation of its various sections. Each page of our catalogue contains a symbol indicating the energy class of the product presented.

For obtaining detailed information on each version of the desired model, including all the parameters appearing on the energy label, proceed as follows:

- Identify the 'PRF' code of the relevant product.
- Go to www.elica.com, access the ENERGY LABEL area in SUPPORT section and perform the search using the 'model ID' parameter identified in the label.
- Search Model ID by download PDF document (product fiche) showing all the product's features, in accordance with Regulation (EU) No. 65/2014 and Regulation (EU) No. 66/2014



1 **NÁZOV ALEBO OBCHODNÁ ZNAČKA VÝROBCU.**
SUPPLIER NAME OR BRAND.

2 **IDENTIFIKAČNÉ OZNAČENIE MODELU.**
MODEL IDENTIFICATION CODE.

3 **TRIEDA ENERGETICKEJ ÚČINNOSTI: A/A+/A++ OZNAČUJE MAXIMÁLNE ÚROVNE ÚČINNOSTI, ZATIAĽ ČO G ODPOVEDÁ MINIMÁLNEJ ÚROVNI.**
ENERGY EFFICIENCY CLASS: A/A+/A++ DENOTE THE MAXIMUM EFFICIENCY LEVELS, G THE MINIMUM LEVEL.

4 **ODHAD ROČNEJ SPOTREBY ENERGIE PRE ŠTANDARDNÉ POUŽITIE.**
ESTIMATED ANNUAL ENERGY CONSUMPTION FOR STANDARD USE.

5 **TRIEDA ÚČINNOSTI DYNAMIKY PRÚDENIA: OZNAČUJE ÚČINNOSŤ, S KTOROU JE ODSÁVAČ SCHOPNÝ ODSÁVAŤ VÝPARY VYTVORENÉ PRI VARENÍ (A MAXIMÁLNA - G MINIMÁLNA ÚČINNOSŤ).**
FLUID DYNAMIC EFFICIENCY CLASS: INDICATES THE EFFICIENCY WITH WHICH THE HOOD IS ABLE TO EXTRACT VAPOURS GENERATED THROUGH COOKING (A MAXIMUM - G MINIMUM EFFICIENCY).

6 **TRIEDA ÚČINNOSTI OSVETLENIA: OZNAČUJE ÚČINNOSŤ, S KTOROU ODSÁVAČ OSVETLUJE VARNÚ DOSKU (A MAXIMÁLNA - G MINIMÁLNA ÚČINNOSŤ).**
LIGHTING EFFICIENCY CLASS: INDICATES THE EFFICIENCY WITH WHICH THE HOOD IS ABLE TO ILLUMINATE THE COOKER HOB (A MAXIMUM - G MINIMUM EFFICIENCY).

7 **TRIEDA ÚČINNOSTI FILTRÁCIE TUKOV: OZNAČUJE ÚČINNOSŤ, S KTOROU ODSÁVAČ FILTRUJE TUKY VYTVORENÉ PRI VARENÍ (A MAXIMÁLNA - G MINIMÁLNA ÚČINNOSŤ).**
GREASE FILTERING EFFICIENCY CLASS: INDICATES THE EFFICIENCY WITH WHICH THE HOOD FILTERS GREASE GENERATED THROUGH COOKING (A MAXIMUM - G MINIMUM EFFICIENCY).

8 **ÚROVEŇ HLUČNOSTI: OZNAČUJE MAXIMÁLNU ÚROVEŇ HLUKU PRODUKOVANÉHO VÝROBKOM PRI JEHO BEŽNOM POUŽITÍ.**
NOISE LEVEL: INDICATES THE MAXIMUM NOISE LEVEL GENERATED BY THE PRODUCT DURING NORMAL USE.



TOP PERFORMANCE

Vlastnosti a vysoké výkony pre modely so schopnosťou odsávať od 700 m³/h a s hlučnosťou medzi 55 a 60 db(A) pri maximálnej rýchlosti. Tieto vysoko výkonné a tiché odsávače sú výsledkom kontrolných testov zameraných na určenie ich schopnosti vykonávať úlohy, ktoré im boli určené. Kvôli týmto prvotriednym vlastnostiam sú považované za top na trhu.

Special features and very high performances for models with aspiration capacity over 700 m³/h, and noise level between 55 and 60 db(A) at maximum speed. These high performance silent hoods are the result of control tests aimed at determining their capacity of carrying out the task they were designed for. It is for this excellent performance that they are considered as the top feature in the market.



HIGH PERFORMANCE

Prvotriedne výkony modelov, ktoré majú túto vlastnosť. Optimálna schopnosť pohlcovania výparov so sacím výkonom medzi 600 až 700 m³/h s hlučnosťou medzi 60 a 65 db(A) pri maximálnej rýchlosti (zmienka sa mení od závislosti kategórie odsávačov).

Excellent performance for models equipped with this plus. High fume capturing capacity with an aspiration range between 600 and 700 m³/h. With a noise level between 60-65 db(A) at maximum speed (reference point varies based on the hood category).



DOUBLE BREATH

Okrem klasického predného odsávania bol naprojektovaný spodný otvor, ktorý umožňuje pohlcovať ešte rýchlejšie priamejšie výpary z varenia garantujúc stále vynikajúce vlastnosti. Návrhári a experimentátori v laboratóriách Elica študujú rôzne varianty odsávania z každého smeru výskumu, pokiaľ neprídu na tie najúčinnnejšie a napriek tomu sa nezastavujú.

In addition to the traditional aspiration front area, a lower opening has been designed, that captures cooking fumes in an even faster and direct way, thus assuring even better performances. The Elica designers and laboratory testers study different ways of aspiration, going in every direction research takes them, investigating until they reach the most efficient solutions, and still not stopping there.



LONG LIFE FILTER

V tomto prípade je plusom pachový filter s vysokou účinnosťou, jediný, ktorý sa dokáže regenerovať a vydrží po dobu 3 rokov v porovnaní s inými filtermi, ktoré piemerne vydržia od 3 do 6 mesiacov. Pre udržanie týchto vlastností filter by mal byť čistený každé 2 alebo 3 mesiace teplou vodou a delikátnym čistiacim prostriedkom alebo v úmyvadke na 65°C. Po umytí a odstránení nadbytočnej vody môže byť osušený v rúre po dobu 10 minút a pri 100°. Et voilà.

In this case, the plus is a very efficient, one-of-a-kind odour filter, capable of regenerating itself and of lasting up to 3 years, while standard filters have an average life between 3 to 6 months. To maintain these characteristics, the filter only requires simple maintenance: wash every 2 or 3 months with hot water and mild soap (also in the dishwasher at 65 degrees) and dry in the oven for 10 minutes at 100 degrees. Et voilà.



BACK ASPIRATION

Modely s touto vlastnosťou majú vývod vzduchu na hornej, ale aj zadnej časti. Vývod na hornej časti je pre recirkulačnú verziu a aj pre vývod vzduchu do exteriéru s viditeľným komínom. Inovačný zadný vývod umožňuje odťah vzduchu von pripojením priamo na stenu, kde je nainštalovaný odsávač.

The models equipped with this plus have the air outlet placed in both the upper and rear side of the hood. The classic outlet is used in both the filtering and aspiration mode, with exposed chimney. The innovative rear outlet allows the hood to work in aspiration mode by connecting it to an exhaust fume duct, already fitted inside the wall, where the hood itself will be installed.



EASY INSTALLATION

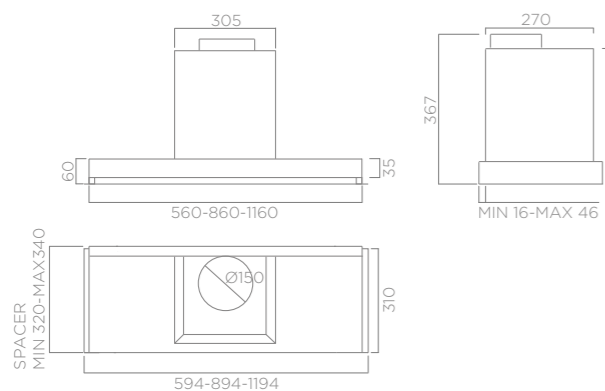
Inštalácia Easy Installation je navrhnutá tak, aby uľahčovala kroky inštalácie odsávačov na stene - prostredníctvom umiestňovania medzi skrinkami, ale aj tých podskrinkových - pomocou dobre vysvetlených krokov.

The Easy Installation plus has been designed to make the installation of a hood easier; in case the hood is wall mounted, through an adjustment of the appliance alignment between the cabinets; if the hood is built-in mounted, through well explained.

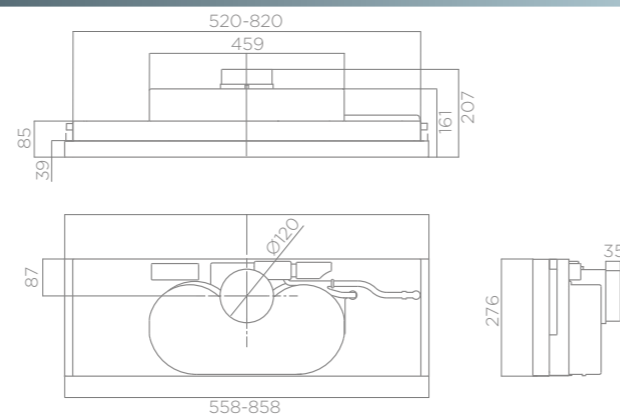
	SACÍ VÝKON IEC m ³ /h IEC Airflow				HLADINA HLUKU IEC db(A) IEC Noise Level				ENERGETICKÁ TRIEDA
	1R	2R	3R	4R *	1R	2R	3R	4R *	
Box in	195	213	368	-	49	51	60	-	E
Ciak	185	249	320	-	55	57	64	-	E
Circus	195	232	368	-	56	51	62	-	E
Concorde	95	125	165	-	52	58	64	-	D
Cruise	256	379	400	647 *	47	56	65	70 *	D
Elektra	256	381	515	647 *	45	54	63	68 *	D
Elibloc 3	115	132	175	-	48	51	58	-	D
Elibloc 9 Lux	155	232	336	-	53	58	68	-	E
Elibloc 9 Std	115	132	175	-	48	51	58	-	E
Elibloc HT	256	369	494	647	49	57	64	71	D
Eliplane	165	261	352	-	53	61	71	-	E
Elite 14 Lux	145	242	336	-	47	55	65	-	E
Elite 14 Plus	272	342	400	-	60	64	70	-	C
Flat Glass	195	232	368	-	56	54	62	-	E
Hydra	195	355	496	-	46	49	68	-	D
Joy	288	427	581	713 *	51	60	69	73 *	C
Joy Island	288	427	581	713 *	51	60	69	73 *	C
Krea GFA	95	152	240	-	54	66	67	-	E
Krea LX	135	188	336	-	52	59	73	-	E
Krea LUX	95	144	240	-	54	66	67	-	E
Krea ST	95	144	240	-	54	66	67	-	E
L'Essenza	288	437	603	691 *	49	57	65	68 *	C
Missy	185	247	368	-	45	50	61	-	E
Reef	288	413	581	713 *	50	59	68	73 *	C
Reef Island	288	413	581	713 *	50	59	68	73 *	C
Shire	464	625	713 *	-	62	68	70 *	-	B
Spot Ng	195	232	368	-	56	54	62	-	E
Stone	240	372	559	-	44	51	67	-	C
Stripe Lux	304	432	603	757 *	50	56	65	69 *	C
Tamaya	185	209	368	-	53	56	63	-	E
Tribe	288	413	581	713 *	50	59	68	73 *	C
Tribe Island	288	413	581	713 *	50	59	68	73 *	C
Tube Pro	240	366	603	-	47	55	68	-	D
Tube Pro Island	240	366	603	-	47	55	68	-	D
Verve	65	96	125	-	48	52	62	-	D

* ČASOVÁ RÝCHLOSŤ - Booster Time Speed

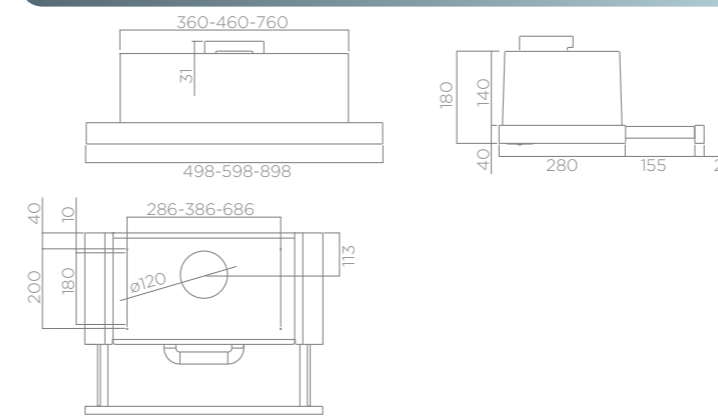
Box in



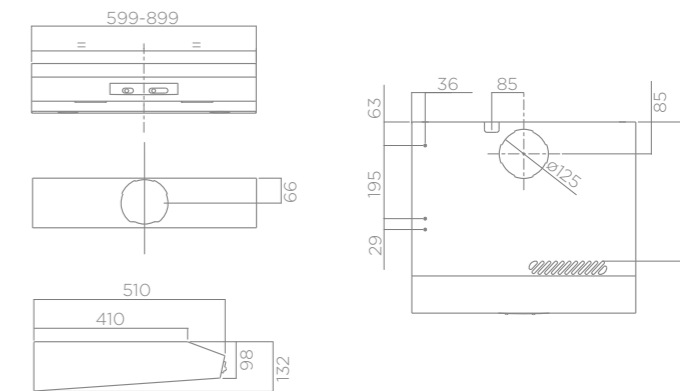
Ciak



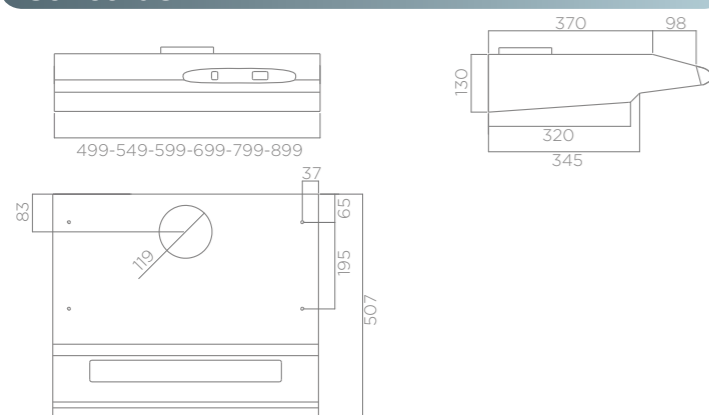
Elite 14



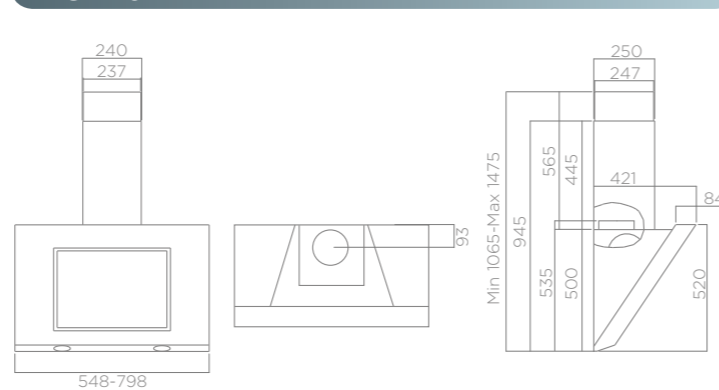
Krea



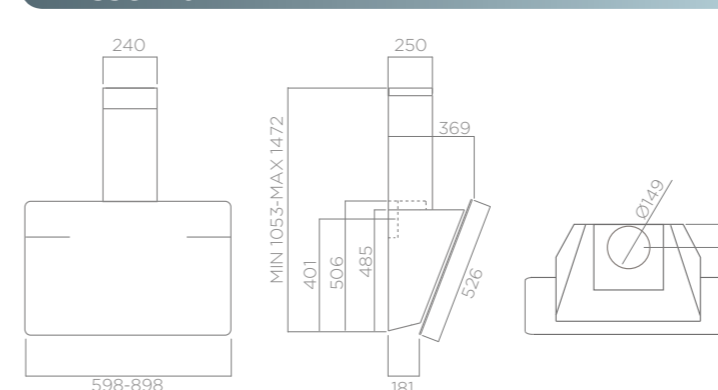
Concorde



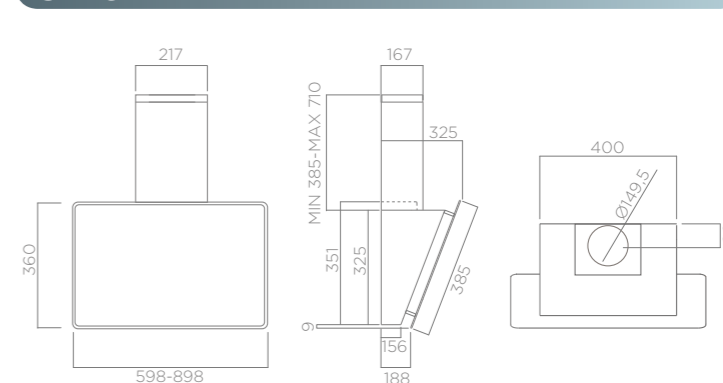
Elektra



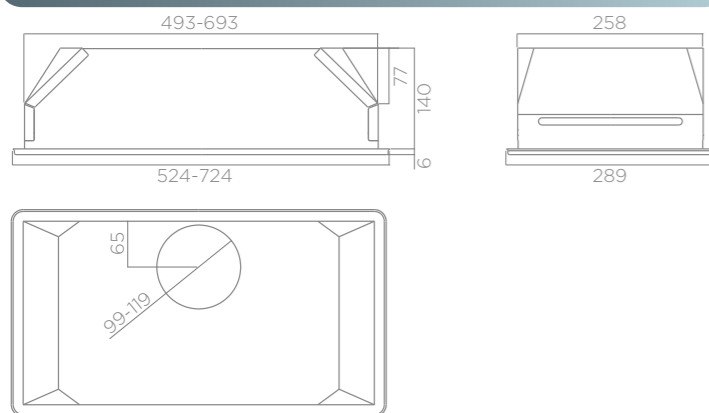
L'Essenza



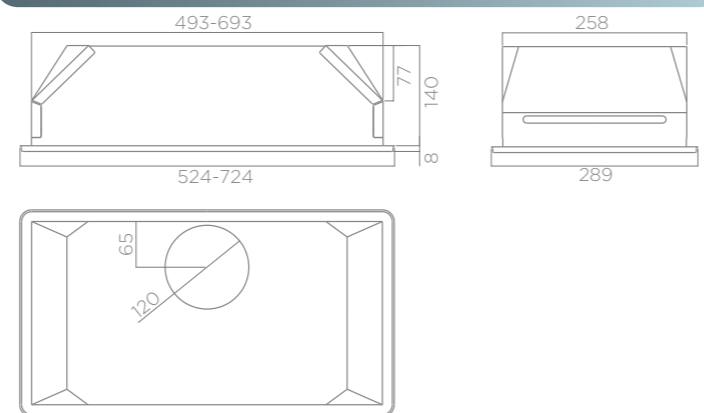
Shire



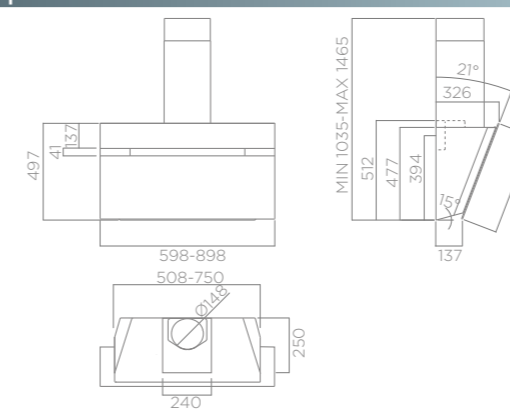
Elibloc 3



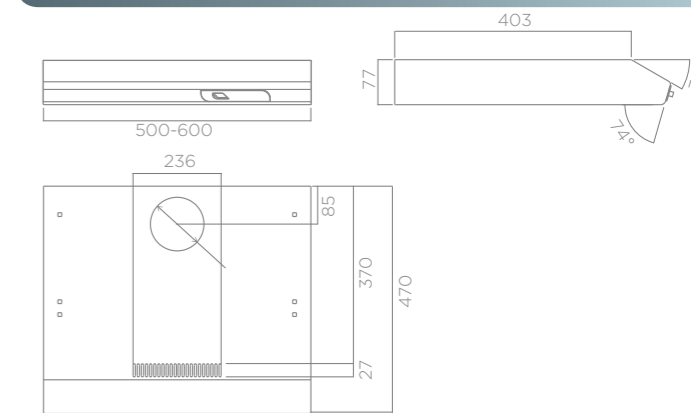
Elibloc 9



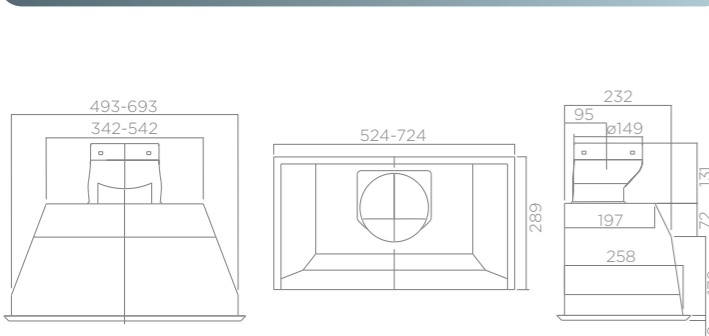
Stripe Lux



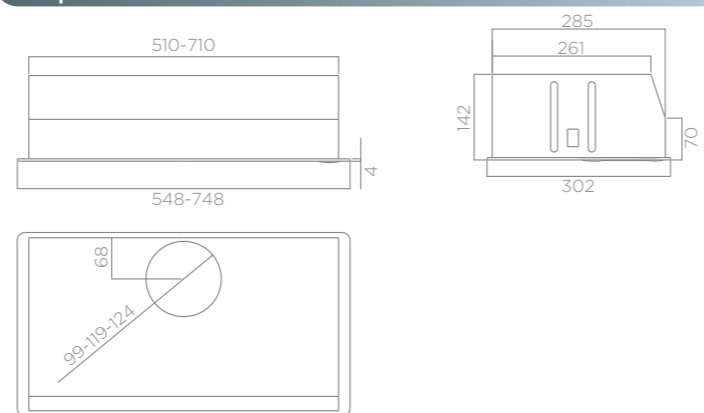
Verve



Elibloc HT



Eliplane



LONG LIFE FILTER



FILTER LONG LIFE MÁ TIE ISTÉ VLASTNOSTI AKO REVOLUTION FILTER, AVŠAK S ÚČINNOSŤOU ODSÁVANIA MEDZI 40-60%.

The Long Life Filter has the same characteristics of the revolution filter, but with a filtering efficiency that ranges from 40-60 %.

UHLÍKOVÝ FILTER Charcoal Filter



KLASICKÝ PACHOVÝ FILTER ZO ZMESI AKTÍVNYCH UHLÍKOV, STRÁCA SVOJU ÚČINNOSŤ PRI POUŽÍVANÍ A MÁ ŽIVOTNOSŤ 3 AŽ 6 MESIACOV

The traditional odour filter, made up of a mix of activated carbons, loses its efficiency through use and has an average life of 3-6 months.

	KÓD FILTRA Filter Code	TYP FILTRA Filter Type
Box In	F00479/1S	Uhlíkový/Charcoal
Ciak	F00189/S	Uhlíkový/Charcoal
Circus	F00262/3S	Long Life
	F00333/S	Uhlíkový/Charcoal
Concorde	F00159/S	Uhlíkový/Charcoal
Cruise	F00262/3S	Long Life
	F00333/S	Uhlíkový/Charcoal
Elektra	F00439	Long Life
Elibloc 3	F00208/S	Uhlíkový/Charcoal
Elibloc 9	F00189/S	Uhlíkový/Charcoal
Elibloc Ht	F00169/1S	Uhlíkový/Charcoal
Eliplane	F00171/S	Uhlíkový/Charcoal
Elite 14	CFC0038000	Uhlíkový/Charcoal
Estraibile	FB01UA	Uhlíkový/Charcoal
Flat Glass	F00262/3S	Long Life
	F00333/S	Uhlíkový/Charcoal
Hydra	F00169/1S	Uhlíkový/Charcoal
Joy	F00262/3S	Long Life
	F00333/S	Uhlíkový/Charcoal
Joy Island	F00262/3S	Long Life
	F00333/S	Uhlíkový/Charcoal
Krea	F00572/S	Uhlíkový/Charcoal
L'Essenza	CFC0038668	Uhlíkový/Charcoal
Missy	F00479/1S	Uhlíkový/Charcoal
Reef	F00262/3S	Long Life
	F00333/S	Uhlíkový/Charcoal
Reef Island	F00262/3S	Long Life
	F00333/S	Uhlíkový/Charcoal
Shire	CFC0038668	Uhlíkový/Charcoal
Spot Ng	F00262/3S	Long Life
	F00333/S	Uhlíkový/Charcoal
Stone	F00262/3S	Long Life
	F00333/S	Uhlíkový/Charcoal
Stripe	CFC0038668	Uhlíkový/Charcoal
Tamaya	CFC0013072	Uhlíkový/Charcoal
Tribe	F00262/3S	Long Life
	F00333/S	Uhlíkový/Charcoal
Tribe Island	F00262/3S	Long Life
	F00333/S	Uhlíkový/Charcoal
Tube Pro	F00431/S	Long Life
Tube Pro Island	F00431/S	Long Life
Verve	F00480	Uhlíkový/Charcoal

TUKOVÝ FILTER HLINÍKOVÝ Grease filter aluminium



TUKOVÝ FILTER Z HLINÍKA (GFA). TENTO TYP FILTRA JE NAJROZŠÍRENEJŠÍ NA TRHU VĎAKA JEHO ROZMEROM, ČO UMOŽŇUJE RÝCHLE RUČNÉ ČISTENIE ALEBO ČISTENIE V UMYVAČKE.

Layered aluminum grease filter (GFA). This filter is the most common on the market, also because, thanks to its size it can be easily washed by hand, or in the dishwasher.

KIT GREASE FILTER ALUMINIUM KIT0010805

DOSTUPNÝ PRE available for CRUISE / ELEKTRA/ HYDRA / L'ESSENZA / MISSY / SPOT NG / STRIPE LUX / TAMAYA

FILTER PROFESSIONAL BUFFLE Professional filter Buffle



TUKOVÝ FILTER KOMPLETNE Z NEREZU DODÁVA PRODUKTU INDUŠTRIÁLNY VÝZOR. VĎAKA LABYRINTU OCELOVÝCH VRSTIEV, TENTO FILTER MÁ VEĽKÚ KAPACITU ZACHYTÁVANIA TUKOV.

All steel grease filter that gives the product a typical industrial hood look. Thanks to the labyrinth of steel layers, this filter has a high grease capturing capacity.

KIT PROFESSIONAL BUFFLE KIT0010804

DOSTUPNÝ PRE available for CRUISE / HYDRA / MISSY / SPOT NG / TAMAYA

FILTER PROFESSIONAL Z NEREZOVEJ OCEL Professional stainless steel filter



TUKOVÝ FILTER Z NEREZU A PERFOROVANEJ ČASTI, JEDNODUCHO UMÝVATEĽNÝ, S VYSOKOU ÚČINNOSŤOU ZACHYTÁVANIA TUKOV.

Grease filter with the first layer in steel and a microperforated back metal sheet, easily washable and with high grease capturing capacity.

KIT PROFESSIONAL INOX ALEPH KIT0010806

DOSTUPNÝ PRE available for CRUISE / HYDRA / MISSY / SPOT NG / TAMAYA

SÉRIA 150X70 Ø 125

1052A



150x70x1000mm

1052B



150x70x1500mm

1052C



150x70x1000mm

1052F



90° 150x70mm

1052G



150x70 - Ø125mm

1052L



Ø125-100mm

1052N



Ø125x1000mm

1052W



Ø125x3000mm

1052O



Ø125x1000mm

1052P



Ø125

1052Q



150x70 - Ø125mm

1052R



90° Ø125mm

1052D



150x70mm

1052E



90° 150x70mm

KIT0094727



Ø125x750mm + hadicová sťahovacia páska

SÉRIA 220X90 Ø 150

1053M



220x90x1000mm

1052AD



Ø150x3000mm

1053R



90° 220x90mm

1053S



90° 220x90mm

1053W



Ø150x1000mm

1053Y



90° Ø150mm

1053Q



220x90 - Ø150mm

1053Z



Ø150

1053N



220x90mm

1052M



Ø150-125mm

1053P



220x90 - Ø150mm

KIT0094725



Ø150x750mm + hadicová sťahovacia páska

E-CARE

KIT0092742 E-CLEAN GLASS



ČISTIACI PROSTRIEDOK NA SKLO
Glass cleaner

E-CLEAN GLASS JE IDEÁLNY ČISTIACI PROSTRIEDOK PRE ČISTENIE SKLA. JEHO SILNÝ ODMASŤOVACÍ ÚČINOK ZABEZPEČUJE ZVÝŠENÚ HYGIENU A DLHOTRAVJÚCI LESK BEZ ZANECHANIA STŮP.

E-Clean Glass is the ideal detergent for glass cleaning. Its powerful degreasing action ensures good hygiene and long lasting brilliance, without leaving marks.

KIT0092737 E-CLEAN STEEL



ČISTIACI PROSTRIEDOK NA NEREZ
Steel cleaning agent

E-CLEAN STEEL JE IDEÁLNY ČISTIACI PROSTRIEDOK PRE ČISTENIE NEREZU. JE PH NEUTRÁLNY NA BÁZE VODY, VYROBENÝ Z RÝCHLO ROZLOŽITELNÝCH PŘÍRODNÝCH MATERIÁLOV. NEUTRÁLNE PH GARANTUJE EFEKTIVITU OCHRANY POVRCHOV.

E-Clean Steel is the ideal detergent designed for steel cleaning. It is a neutral pH detergent, which is water-based and formulated with vegetable based materials. The neutral pH ensures effective protection against corrosion.

KIT0092747 E-SOFT



ČISTIACA HANDRIČKA Z MIKROVLÁKNA
Microfiber cleaning cloth

E-SOFT JE ŠPECIÁLNE NAVRHNUTÁ VIACÚČELOVÁ TKANINA PRE ČISTENIE A DEZINFIKOVANIE VŠETKÝCH PLŮCH BEZ POUŽITIA ČISTIACEHO PROSTRIEDKU. MOŽNOSŤ PRAŤ V PRAČKE (MAX NA 60°C).

E-Soft is a multi-purpose cloth designed to clean and sanitize all surfaces, in just one easy step, even without the use of detergents. Machine washable (max 60°C).



PREČO SI VYBRAŤ ODSÁVAČ?

ODSÁVAČ PÁR JE NEVYHNUTNÝ NA DÝCHANIE ČISTÉHO VZDUCHU V KUCHYNI.

Jeho hlavnou funkciou je zlepšenie kvality vzduchu tým, že ničí horúce výpary, zápachy z varenia a zápachy, ktoré škodia tak ľuďom, ako aj nábytku a stenám.

Odsávač pár je cenným spoločníkom pre váš blahobyt. Pri výbere si musíte dať pozor na to, čo vám vybraný digestor poskytuje:

- Sací výkon vhodný pre vaše potreby a prostredie, s cieľom získať správny prúd vzduchu a menšiu spotrebu elektriny.
- Efektívny zdroj svetla na uľahčenie prípravy jedla.
- Dizajn, ktorý vyhovuje vášmu vkusu a potrebám.
- Dobrá použiteľnosť a nízka úroveň hluku.

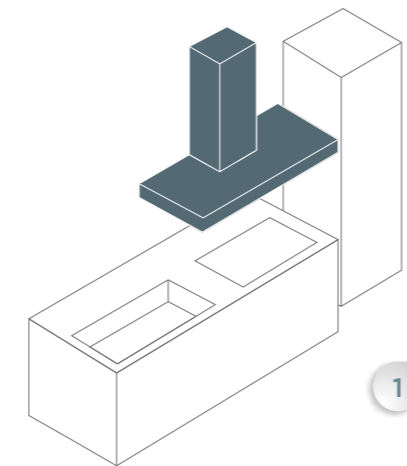
WHY THE HOOD

THE HOOD IS ESSENTIAL TO BREATHE CLEAN AIR IN THE KITCHEN.

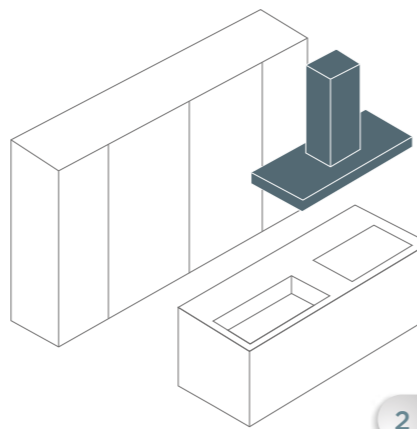
Its main function is to improve the quality of air, by eliminating burning fumes, bad cooking odours and vapours that are harmful to both people, furniture and walls.

The hood is a valuable ally for your wellbeing. This is why, when choosing one, you need to make sure that it provides:

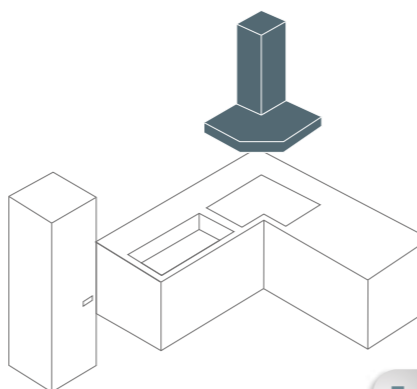
- Suction performance suitable for your needs and environment, in order to obtain proper air flow and lower electricity consumption
- Effective light source to facilitate food preparation
- Design that suits your taste and needs
- Good usability and low noise level



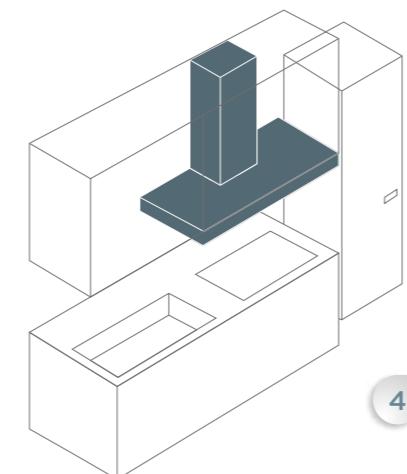
1



2



3



4

AKO SI HO VYBRAŤ

VYBERTE SI ODSÁVAČ PÁR, KTORÝ NAPOMÁHA VAŠEJ PRÁCI V KUCHYNI, POSKYTUJE VOLNÝ POHYB A ULAHČUJE VAŠU PRÁCU.

Odsávač pár by takisto mal mať správnu silu satia. Zvážte veľkosť vašej kuchyne a vaše zvyky pri varení: toto je jediná cesta ako získať ten správny prúd vzduchu a nízku spotrebu elektriny.

Jednoduchý výpočet umožňuje určiť najvhodnejší výkon odsávania pre každú kuchyňu. Jednoducho vynásobíte objem miestnosti desiatimi a získate ideálny výkon odsávania.

Vyberte si váš odsávač pár dôsledne a prineste nový vzduch do vašej kuchyne.

HOW TO CHOOSE IT

CHOOSE A HOOD THAT FACILITATES YOUR WORK IN THE KITCHEN, AFFORDS FREEDOM OF MOVEMENT AND SIMPLIFIES FOOD PREPARATION.

The hood should also have the right suction power. Consider the size of your kitchen and your cooking habits: this is the only way to obtain the right air flow and lower electricity consumption.

A simple calculation allows understanding the most suitable capacity for every kitchen. Just multiply the volume of the room by 10 to obtain the ideal capacity.

Choose your hood carefully and bring new air into your kitchen.

THERE IS A WIDE RANGE OF INSTALLATION OPTIONS. FIND THE MODEL THAT BEST SUITS YOUR ROOM, LIFESTYLE AND WAY OF BEING

1 Nástenný
Kuchynská linka s varnou doskou je umiestnená na stene. Odsávač pár sa osadí na stenu.

2 Ostrovný
Kuchynská linka je umiestnená v strede izby s varnou doskou vzdialenou od steny. Odsávač pár sa osadí do priestoru.

3 Rohový
Kuchynská linka je nainštalovaná pozdĺž dvoch stien izby a varná doska sa nachádza v rohu. Odsávač pár sa nainštaluje v blízkosti stien.

4 Vstavaný
Varná doska je umiestnená pod hornými skrinkami kuchyne. Odsávač pár sa osadí do vnútra skrinky.

1 Wall-mounted
The kitchen unit is located against the wall with the cooktop adjacent to the wall. Hood to be mounted on the wall.

2 Island
The kitchen unit is located at the center of the room with the cooktop away from the wall. Hood to be mounted on the ceiling.

3 Corner
The kitchen unit extends along two walls of the room and the cooktop is located in the corner. Hood to be installed between the adjacent walls.

4 Built-in
The cooktop is located under a wall unit. Hood to be installed inside the wall unit.

AKO HO SPRÁVNE NAINŠTALOVAŤ

SPRÁVNE FUNGOVANIE VÁŠHO ODSÁVAČA PÁR JE ZARÚČENÉ IBA, AK JE NAINŠTALOVANÝ ŠPECIALIZOVANÝMI TECHNIKMI. MONTÁŽ A ÚDRŽBA SA LÍŠI V ZÁVISLOSTI OD DVOCH TYPOV ODSÁVAČOV PÁR : S ODŤAHOM DO EXTERIÉRU A RECIRKULAČNÝ.

Mnoho elica modelov funguje v oboch verziách. Keď inštalujete váš odsávač pár, majte na zreteli tieto jednoduché základné pravidlá:

- Dodržujte všetky kroky popísané v manuáli produktu;
- Napojte vývod digestora vhodným potrubím, buď do exteriéru alebo potrubím von: minimálna dĺžka a neprítomnosť ohybov zaručujú lepší výkon.
- Dodržujte minimálnu vzdialenosť od varnej dosky uvedenej v manuále, aby sa zabránilo poškodzovaniu fungujúcich častí a zabezpečila sa bezpečnosť užívateľa;
- Uistite sa, že výstup je blízko produktu na pripojenie.
- Pri akýchkoľvek problémoch vyhľadajte pomoc od spoľahlivého špecializovaného technika.

Montáž sa líši podľa typu odsávača pár, tzv. do komína alebo recirkulačný

5 S ODŤAHOM DO EXTERIÉRU (DO KOMÍNA)
S odťahom do exteriéru (do komína, von do atmosféry) odsávač pár vyfukuje vzduch von. Toto je najviac používaný typ, pretože zabezpečuje vysokú účinnosť, vysokú kapacitu a nízku hlučnosť.

6 RECIRKULAČNÝ ODSÁVAČ PÁR
Recirkulačný odsávač pár odstraňuje zlé zápachy pomocou jeho uhlíkového filtra a znova vracia vzduch do kuchyne. Tento typ je vhodný pre miestnosti bez možného pripojenia potrubia, dovoľuje si šetriť vzduchom a zabraňuje vonkajším tepelným stratám.

HOW TO INSTALL IT

THE CORRECT OPERATION OF YOUR HOOD IS ONLY ENSURED IF IT IS INSTALLED BY SPECIALIZED TECHNICIANS. ASSEMBLY AND MAINTENANCE VARY ACCORDING TO THE TWO TYPES OF HOOD: DUCT-OUT AND RECIRCULATING.

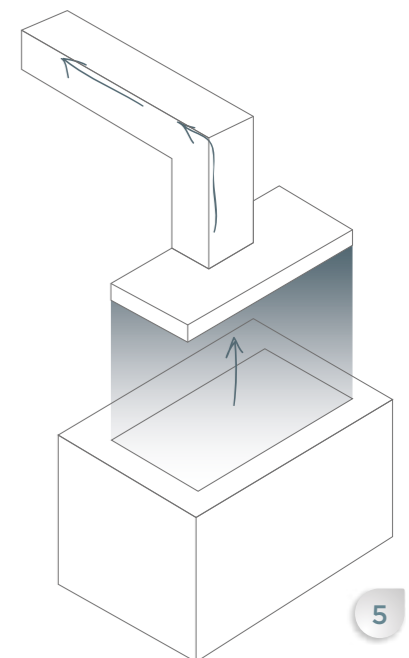
Many elica models can operate in both versions. When installing your hood, bear in mind these simple basic rules:

- Follow all the steps shown in the instruction manual of the product;
- Connect the duct-out hood to the outside with a dedicated pipe: minimized length and absence of bends ensure better performance.
- Comply with the minimum distance from the cooktop specified in the manual, in order to avoid damaging working parts and ensuring people's safety;
- Make sure that the outlet che is close to the product for connection.
- In the event of difficulties, seek assistance from a reliable specialized technician;

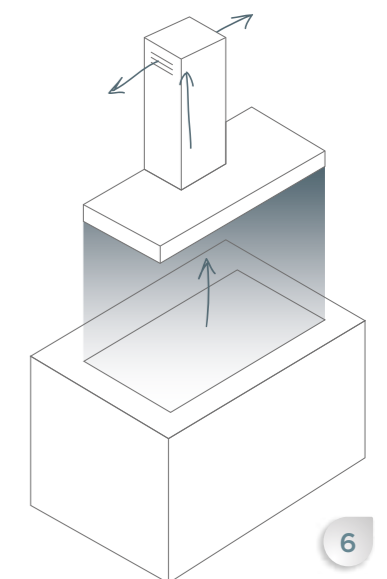
Assembly varies according to the type of hood, duct-out or recirculating

5 DUCT-OUT HOOD
The duct-out hood exhausts air to the outside. This is the most used type, because it ensures high performance, high capacity and low noise level.

6 RECIRCULATING HOOD
The recirculating hood removes bad odours by means of a dedicated charcoal filter and reintroduces air into the kitchen. This type is suitable for rooms with no extractor duct, affords air saving and avoids thermal losses to the outside.



5



6

AKO SA OŇ STARAŤ

ABY SME SA UISTILO O DLHEJ ŽIVOTNOSTI A SPRÁVNEJ FUNKČNOSTI VÁŠHO ODSÁVAČA PÁR V OBDVOCH VERZIÁCH, S ODŤAHOM DO EXTERIÉRU A RECIRKULAČNÝ, PRVÝ KROK JE UDRŽAŤ FILTRUJÚCI SYSTÉM V DOBREJ KONDÍCI.

Existujú dva typy filtrov:

- Tukové filtre ochraňujú váš odsávač pár zachytávaním častíc masť. Hliníkový alebo tukový filter z nerezovej ocele vyžaduje pravidelné ručné čistenie s neutrálnym čistiacim prostriedkom alebo v umývačke riadu pri nízkej teplote (*). Papierový tukový filter musí byť vymieňaný každý mesiac v závislosti od používania.
- Aktívny uhlíkový filter nainštalovaný v recirkulačnom odsávači pár, zachytáva zápachové častice zo vzduchu. Nezabudnite ho vymieňať každé 3-4 mesiace. Dlho žijúce filtre majú dlhšiu životnosť: musia byť vymieňané každé dva roky.

Jednoduché opatrenia vám pomôžu udržať váš odsávač pár v perfektnnej kondícii.

(*) Vždy sledujte inštrukcie na umývanie filtra v manuáli produktu.

TAKING CARE OF IT

TO ENSURE THE LONG LIFE AND CORRECT OPERATION OF YOUR HOOD IN BOTH DUCT-OUT AND RECIRCULATING VERSIONS, THE FIRST STEP IS TO KEEP THE FILTERING SYSTEM IN GOOD CONDITION.

There are two types of filters:

- The grease filter protects your hood by trapping particles of grease. The aluminum or stainless steel grease filter requires periodic cleaning by hand with neutral detergent or in the dishwasher at low temperature (*). The paper grease filter must be replaced every month depending on use.
- The active charcoal filter installed on recirculating hoods, traps odour particles of air. Remember to replace it every 3-4 months. Long life filters have a longer life: they must be replaced every two years.

Simple precautions will help you keep your hood in perfect condition.

(*) Always follow the instructions for washing the filter on the manual of the product

Realizované ELICA
Realized by Elica

BARBARA PERSIGILLI
VALERIA SPINSANTI

Coordination and Graphic editing

v spolupráci
in collaboration with

T&TCOMUNICAZIONE

Art direction
Copywriting
Graphic concept
Scenic Design
Photorealistic 3D

SELECOLOR FIRENZE

Post production
Color separation

BIEFFE SPA

Printing

VŠETKY PRÁVA VYHRADENÉ. AKÁKOLVEK FORMA
KOPIROVANIA (ČIASTOČNÁ A/ALEBO ÚPLNÁ) JE PRÍSNE
ZAKÁZANÁ.

This catalogue is of exclusive property of Elica spa.
All rights are reserved. Any form of total or partial reproduction of
catalogue is strictly forbidden.

TLAČOVÝ POSTUP, KTORÝ POUŽÍVAME NEZARUČUJE VŽDY
ÚPLNE PRESNÚ KÓPIU FARIEB, TÓNOV A MATERIÁLOV TAK,
AKO VYZERAJÚ V SKUTOČNOSTI.

The printing process do not always permit a faithful reproduction
of tones and materials of originals.

SPOLOČNOSŤ ELICA SI VYHRADZUJE PRÁVO NA VYKONANIE
AKÝCHKOLVEK ZMIEN V KATALÓGU.

Elica may at any time modify the specifications and details of the
products present in the catalogue.

OKTÓBER 2016
October 2016

Elica
Via Ermanno Casoli, 2
60044 Fabriano AN Italy
T +39 0732 6101
F +39 0732 610249